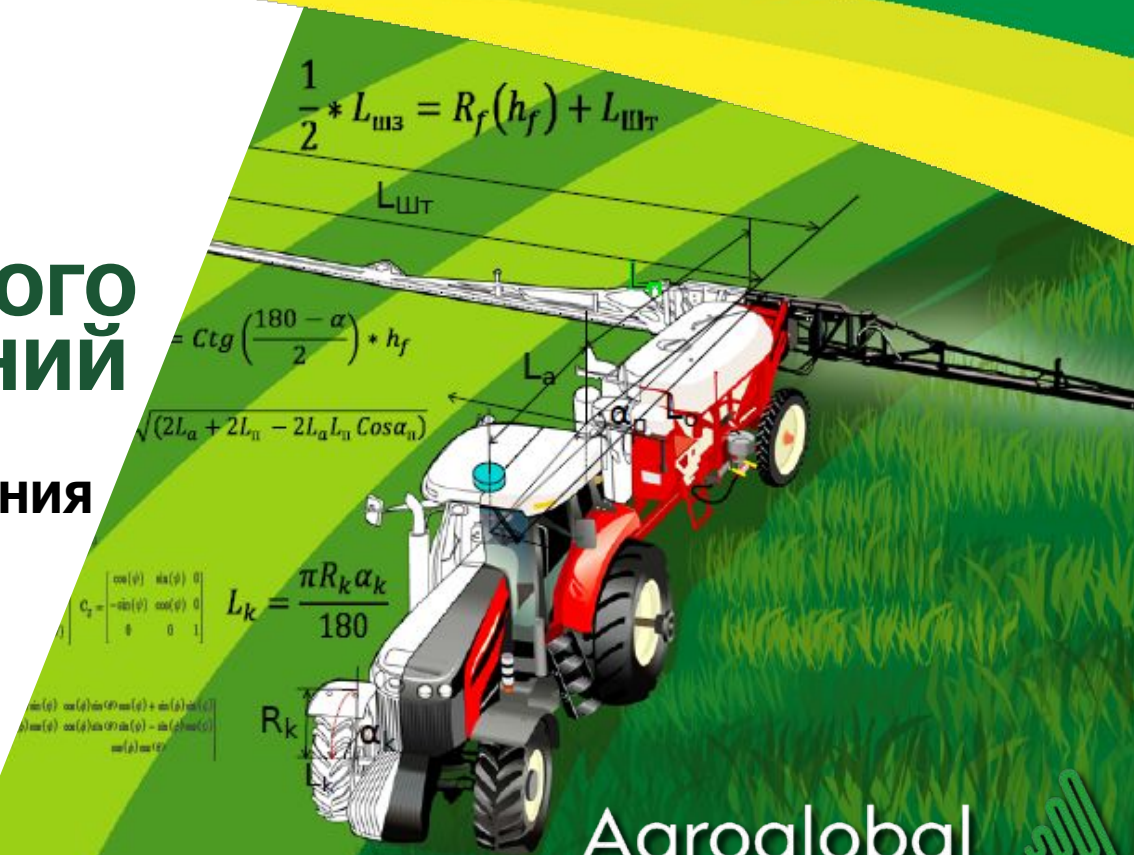


## СИСТЕМА ПАРАЛЛЕЛЬНОГО ВОЖДЕНИЯ И ДИФФЕРЕНЦИАЛЬНОГО ВНЕСЕНИЯ УДОБРЕНИЙ

НА ОСНОВЕ СПУТНИКОВОЙ  
СИСТЕМЫ ГЕОПОЗИЦИОНИРОВАНИЯ

- | ПРОЕКТИРОВАНИЕ
- | РАЗРАБОТКА
- | ВНЕДРЕНИЕ





- Два года научно-исследовательских и опытно конструкторских работ по созданию системы курсоуказания для сельскохозяйственных машин и авиа техники
- Собственная производственная и складская база
- Оперативная отгрузка готовой продукции
- Победа в конкурсе «Лучшие товары Дона»



- **Авиа режим обработки полей**
- **Параллельное вождение днем и ночью**  
без предварительной разметки поля с высокой точностью, экономия на дополнительных материалах для разметки
- **Интуитивно понятный интерфейс**  
возможность быстро приступить к работе механизаторам без опыта работы с агронавигаторами
- **Экономия топлива, удобрений и гербицидов до 30%**





## ЭКСПОРТНЫЕ ПОСТАВКИ



Беларусь



Казахстан

## ВЕДУТСЯ ПЕРЕГОВОРЫ



Канада



Франция



Китай



Германия



Турция



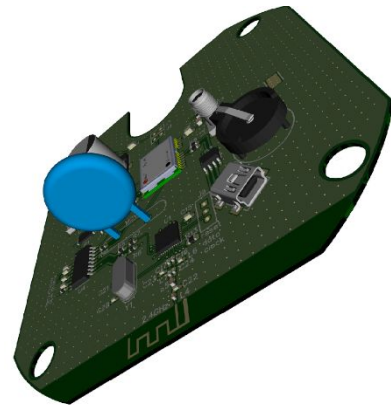
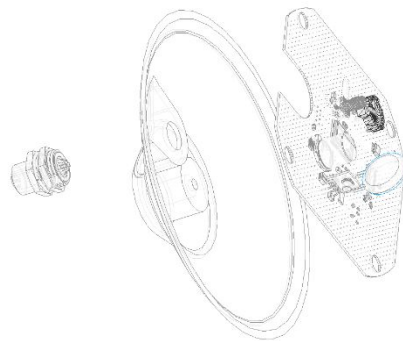
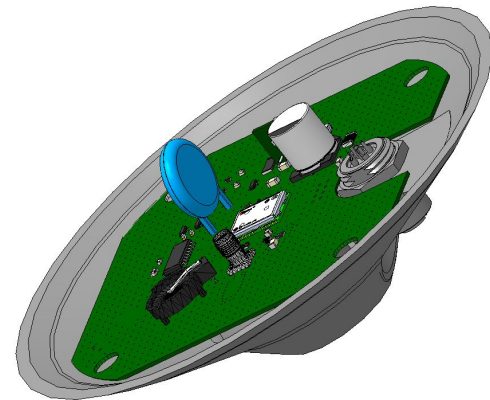
Австралия

**Ключевое конкурентное преимущество:  
сравнительно низкая цена наравне  
с инновационностью**



■ Внешний приемник спутникового позиционирования на базе двухдиапазонной антенны, высокоточного приемника и мeмс акселерометра и гироскопа

■ Управление системой дифференциального внесения удобрений  
Управление секциями и отдельными форсунками



# РостАгроСервис

 Ростовская область,  
г. Аксай, пр. Ленина 42

 +7 (863)  
265-88-46

 [info@rosagroservis.com](mailto:info@rosagroservis.com)

 [www.agroglobal.pro](http://www.agroglobal.pro)

Agroglobal

