

НАУЧНЫЙ СТИЛЬ РЕЧИ

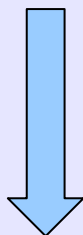
ЦЕЛИ:

1. ОБОБЩИТЬ ЗНАНИЯ ПО ТЕМЕ
2. ПОЗНАКОМИТЬСЯ С ПОНЯТИЕМ
«НАУЧНЫЙ ПОДСТИЛЬ»
3. НАУЧИТЬСЯ РАСПОЗНАВАТЬ
ОСНОВНЫЕ ЧЕРТЫ НАУЧНОГО СТИЛЯ
РЕЧИ

ИСТОРИЯ ПОЯВЛЕНИЯ НАУЧНОГО СТИЛЯ РЕЧИ

СРЕДНИЕ

ВЕКА



ЭПОХА

ФЕОДАЛИЗМА

«УЧЕНЫЙ ЯЗЫК»
ЛАТЫНЬ

Положительная сторона:

- ученые разных стран могли читать сочинения друг друга.

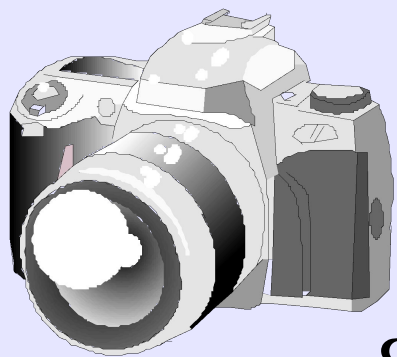
Отрицательная сторона:

- это препятствовало формированию научного стиля в каждой стране.

ПЕРВЫЙ НАУЧНЫЙ ЖУРНАЛ

«ЖУРНАЛ УЧЕНЫХ»
5 ЯНВАРЯ 1655 г. при Французской
академии.

В НАСТОЯЩЕЕ ВРЕМЯ – более 50
тысяч научных журналов.



ЯЗЫК РУССКОЙ НАУКИ

ПЕРВАЯ ТРЕТЬ 18 ВЕКА -
ЯЗЫК НАУЧНЫХ КНИГ САМЫЙ
СОВЕРШЕННЫЙ

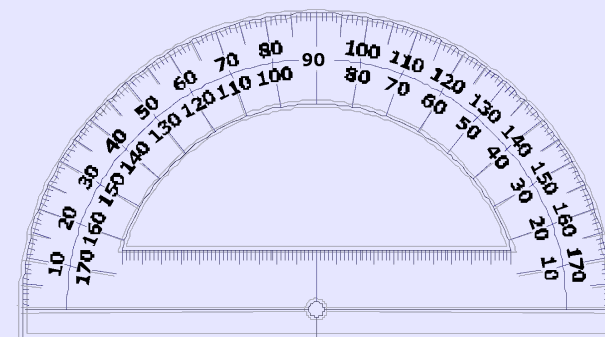
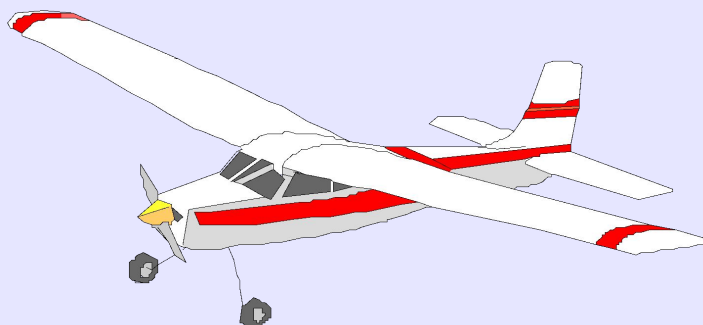
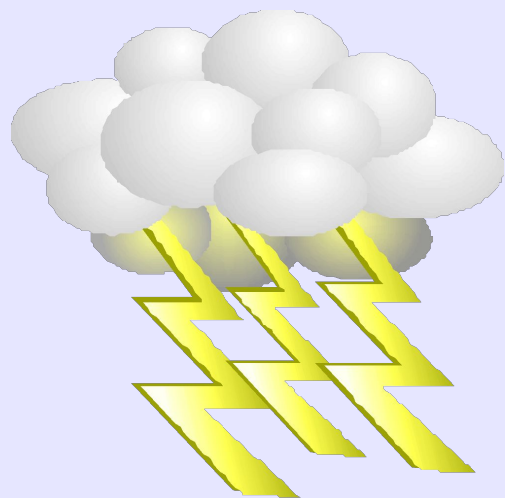
НАУЧНЫЕ ТРУДЫ:

М. В. ЛОМОНОСОВ

С. П. КРАЩЕНИННИКОВ

П. И. РАЧКОВ

И. И. ЛЕПЕХИН И др.



ЗАДАЧА НАУЧНОГО СТИЛЯ

- ясно и четко донести до читателя сообщаемую информацию

СФЕРА ПРИМЕНЕНИЯ НАУЧНОГО СТИЛЯ

- Специальная литература
 - Повседневный обиход

ЖАНРЫ НАУЧНОГО СТИЛЯ РЕЧИ

Статья;

Монография;

Учебник;

Реферат;

Аннотация;

Диссертация;

Лекция;

Инструкция;

Патентное описание (описание изобретения).

ОСНОВНЫЕ ЧЕРТЫ НАУЧНОГО СТИЛЯ РЕЧИ

- ▣ ЛОГИЧНОСТЬ ИЗЛОЖЕНИЯ;
 - ▣ ТОЧНОСТЬ;
- ▣ ОТВЛЕЧЕННОСТЬ И ОБОБЩЕННОСТЬ;
 - ▣ ОБЪЕКТИВНОСТЬ;
 - * *экспрессивность!!!*

«НАУЧНЫЙ ПОДСТИЛЬ»

- **собственно научный**

(диссертации, монографии, статьи научных журналов, ГОСТы, энциклопедии, инструкции);

- **научно-популярный**

(статьи в газетах, научно-популярных журналах, научно-популярные книги; выступления по радио, телевидению на научные темы, специалистов перед массовой аудиторией);

- **научно-учебный**

(учебная литература по предметам, справочники, пособия).



*Прочитайте и спишите текст,
расставьте знаки препинания.
Определите, к какому стилю
речи он относится.
Назовите термины. Какую роль
они играют в тексте?*

А..томобиль это сам...ходное средство предназначе(н) (нн)ое для перевозки грузов людей и выполнения специальных операций.

По назначению разл...чают грузовые па..ажирские и специальные а..томобили.

По типу ша(с)(сс)и а..томобили подразделяют на рамные и (без)рамные.

Рамные а..томобили имеют в качестве остова раму к которой крепят составные части и м..ханизмы.

(Без)рамные а..томобили (не)имеют рамы а составные части и м..ханизмы м..нтируют к кузову. В этом случае кузов а..томобиля называют н..суццим.