

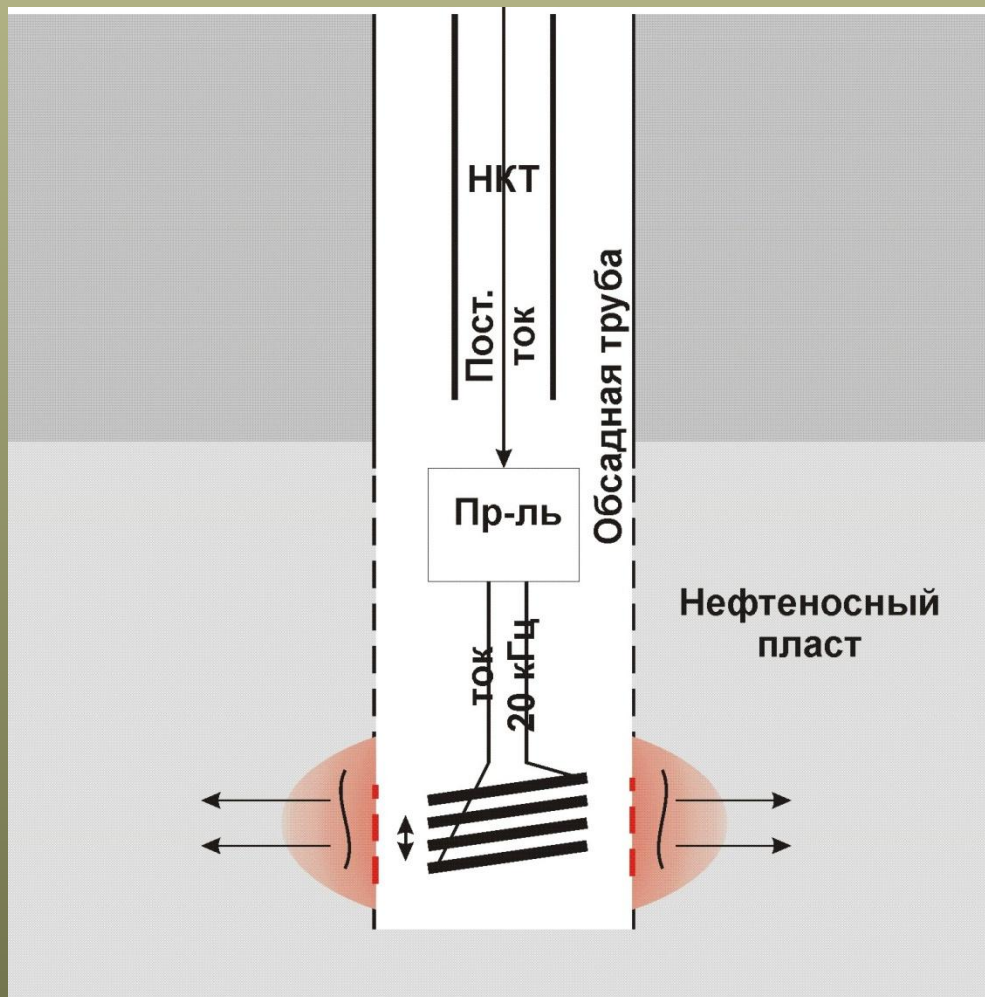
**КОМПЛЕКСНОЕ  
ЭЛЕКТРОФИЗИЧЕСКОЕ  
ВОЗДЕЙСТВИЕ НА  
ПРИЗАБОЙНУЮ ЗОНУ  
с целью добычи трудноизвлекаемой  
нефти**

# **МЕТОД:**

**Воздействие на пласт в  
окрестности призабойной  
зоны скважины**

**методом индукционного  
нагрева обсадной трубы с  
одновременной генерацией  
ультразвуковой волны**

# СХЕМА ВОЗДЕЙСТВИЯ



- Индуктор разогревает участок обсадной трубы и через него – прилегающую область нефтеносного пласта
- Магнитное поле, создаваемое током индуктора, осуществляет давление на трубу с частотой в 2 раза выше тока преобразователя (около 20 кГц), оказывая ультразвуковое воздействие на пласт

# **НОВИЗНА РЕШЕНИЯ:**

## **генерация энергии в.ч. питания производится в непосредственной близости от индуктора**

### **ДОСТОИНСТВА**

- Доставка энергии на глубину осуществляется постоянным током с малыми потерями
- Передача энергии от конвертера к индуктору может быть сделана высокоэффективной

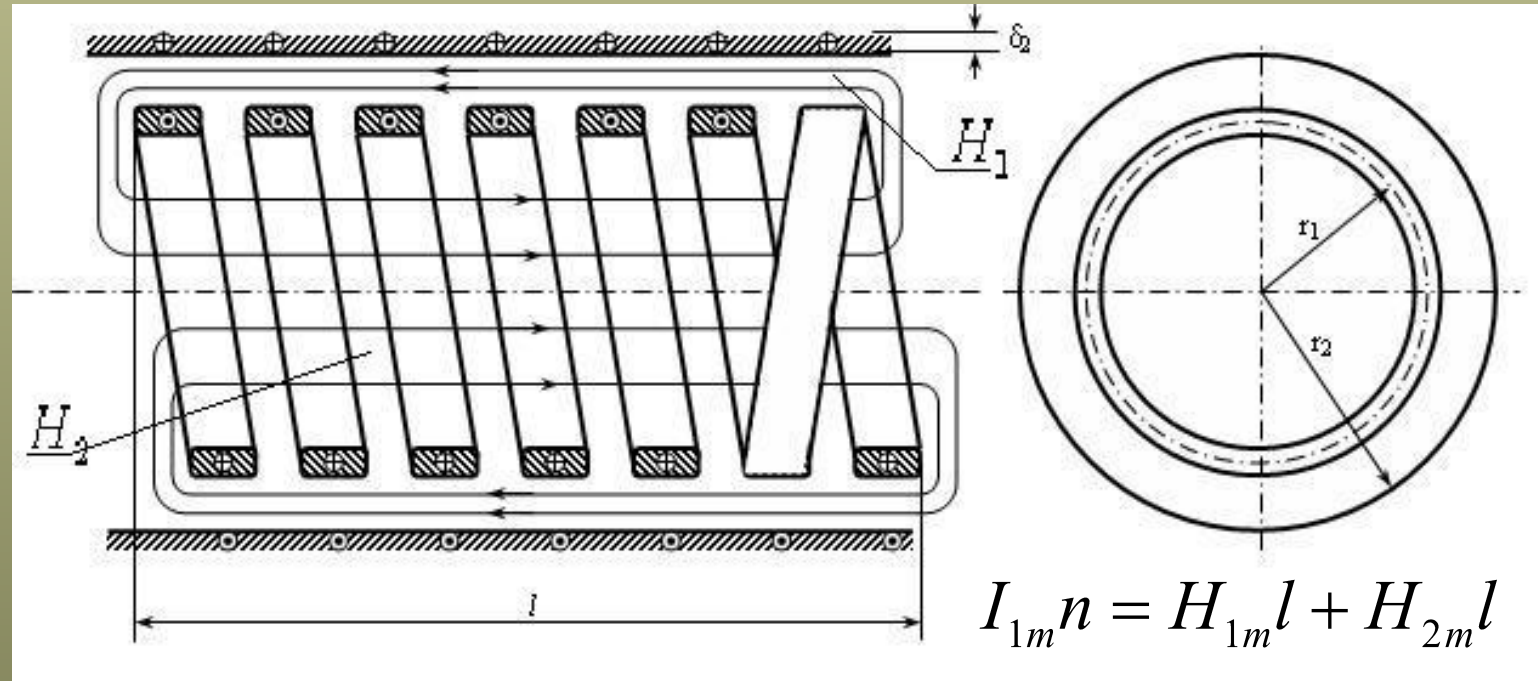
### **ПРОБЛЕМЫ**

- В.ч. конвертер должен быть компактным, энергетически эффективным и сохранять работоспособность при окруж. температуре 100-120С
- Требуется оптимизация индуктора: максимум тепло-выделения в обсадной трубе, минимум - в проводе индуктора
- Требуется разработка систем охлаждения, дистанционного контроля, осевого перемещения индуктора и т.д.

# Часть 1

# ИНДУКТОР

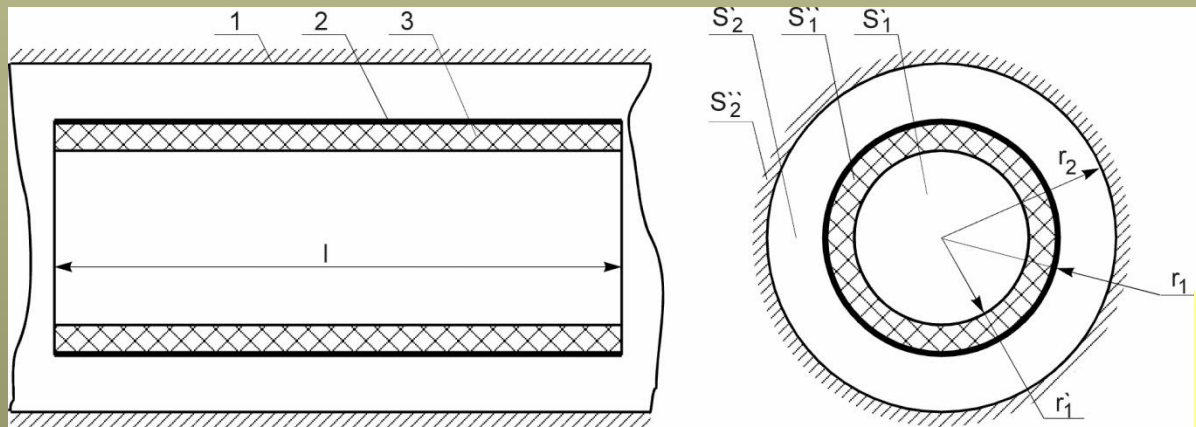
# Структура магнитного поля в окрестности соленооида с током



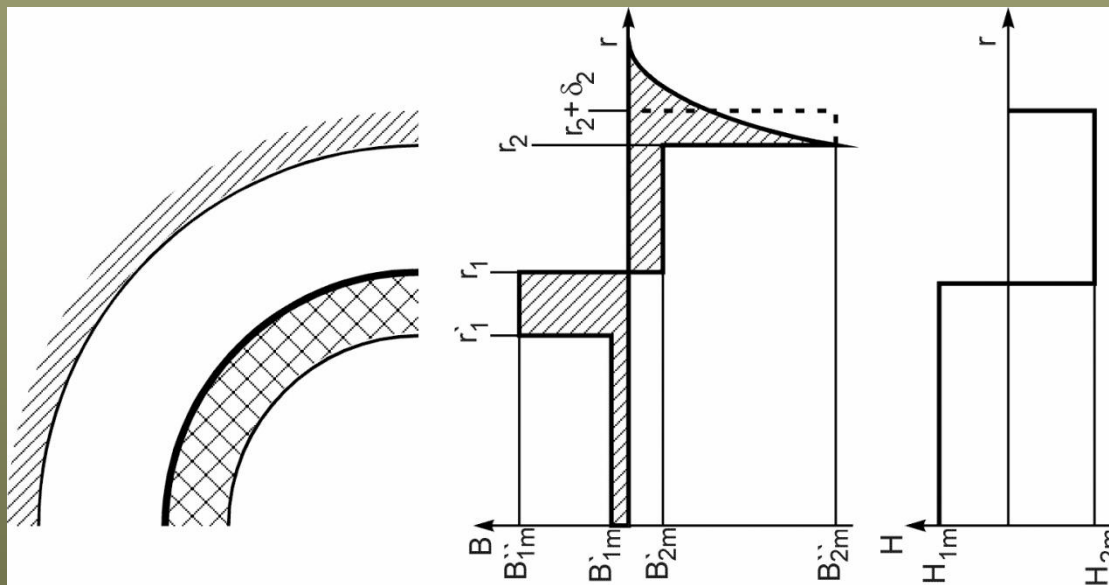
**Задача:**

Увеличивать  $H_1$ , снижая  $H_2$

# Индуктор с ферритовым сердечником



1 – труба,  
2 – однослойная обмотка,  
3 – феррит



Распределение магнитной индукции и напряженности магнитного поля по поперечному сечению трубы с индуктором

# Влияние феррита на параметры индуктора

$\mu_1$	$r'_1$	$\bar{\mu}_1$	$\bar{\mu}_2$	$a$	$R'_2$	$Q_{ин}$
1	0	1	2,04438	3,12783	1,440498	6,07178
300	0,025	147,45	2,04438	1,01443	13,6947	1,984
200	0,025	98,469	2,04438	1,02161	13,50293	1,99802
200	0,03	53,796	2,04438	1,03955	13,04078	2,03305
100	0,03	27,265	2,04438	1,07804	12,12625	2,10817

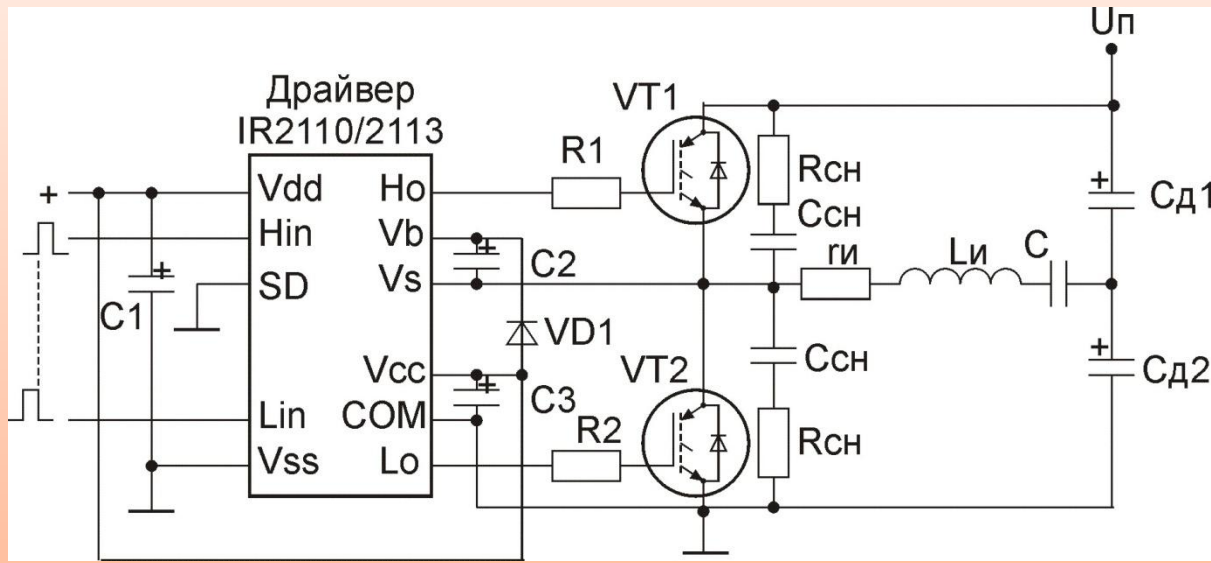
Применение феррита втрое снижает значение конструктивного параметра  $a$ , что означает:

- усиление напряженности магнитного поля вблизи стальной стенки без увеличения тока или числа витков соленоида;
- увеличение вносимого сопротивления  $R'_2$  и снижение добротности индуктора до величины, близкой к единице



**Часть 2.**  
**ГЕНЕРАТОР ТОКА**  
**ИНДУКТОРА  $f=20$  кГц**

# Полумостовой резонансный преобразователь



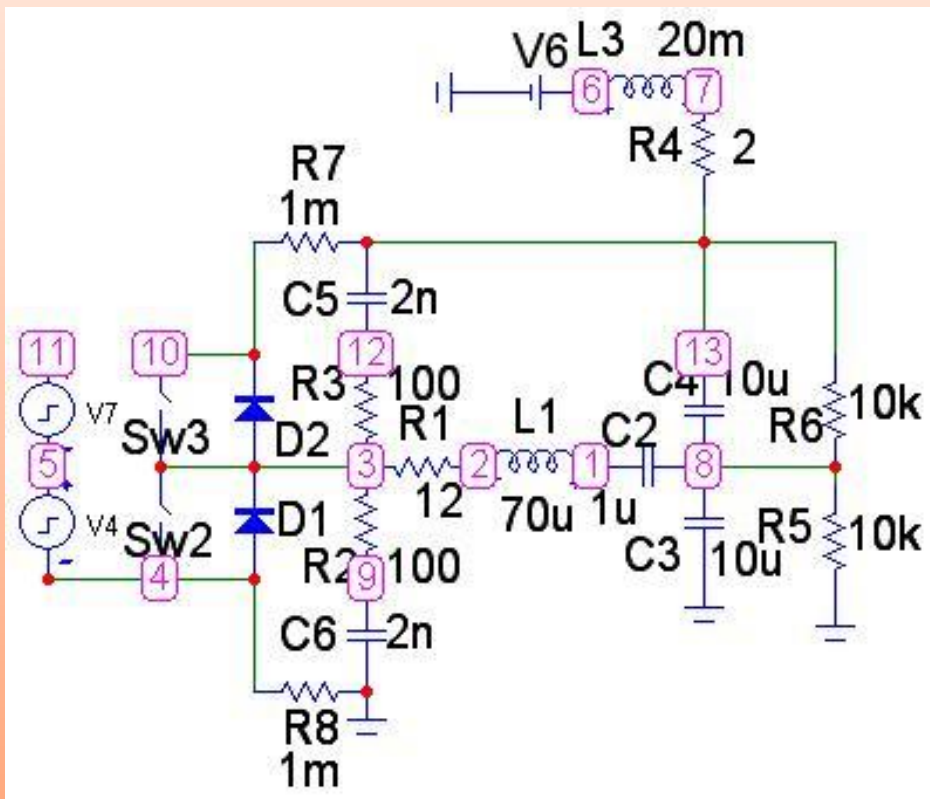
$L_{и}$ ,  $г_{и}$  – индуктивность и приведенное сопротивление индуктора;

$C$  – конденсатор силового колебательного контура;

$C_{д1}$ ,  $C_{д2}$  – емкостной делитель напряжения питания  $U_{п}$ ;

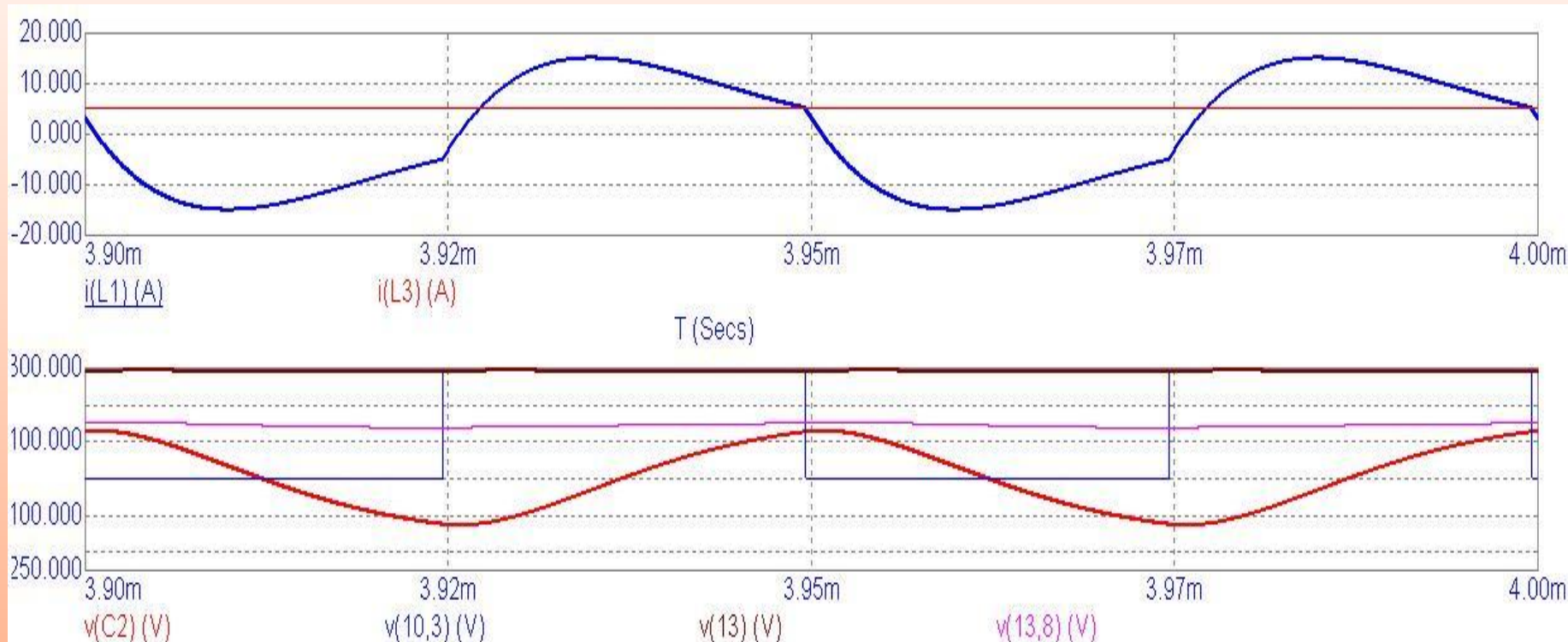
$VT1$ ,  $VT2$  – силовые транзисторы IGBT

# Моделирование работы преобразователя



V6 – наземный выпрямитель (300 В);  
L3, R4 – индуктивность и сопротивление питающего кабеля;  
C3, C4 – емкостной делитель напряжения питания (2x10мкФ);  
Sw2-D1, Sw3-D2 – ключи-имитаторы работы силовых транзисторов;  
L1, R1 – модель оптимизированного индуктора (70мкГн, 12 Ом);  
C2 – конденсатор силового колебательного контура (1 мкФ)

# Результаты моделирования



**Фрагмент переходного процесса на интервале 3,8-4 мс после начала работы преобразователя. Частота колебаний 20 кГц.**

**$i(L1)$  – ток индуктора (15,5А ампл.);**

**$i(L3)$  – ток выпрямителя (4,8 А пост.);**

**$V(C2)$  – напряжение колебательного конденсатора (130 В Ампл.)**

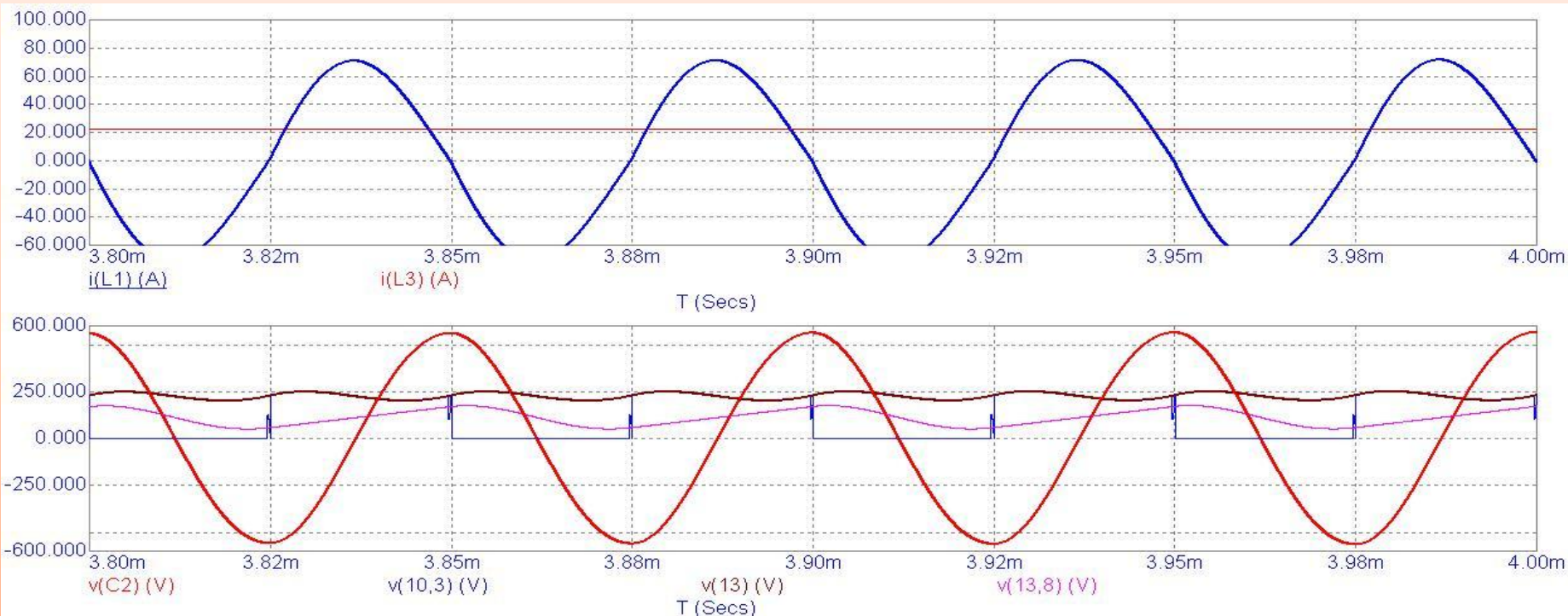
# Анализ результатов

1. Колебания носят сильно затухающий характер (добротность колебательной системы с оптимизированным индуктором  $Q \sim 2$ ). Это свидетельствует о большой доле преобразования энергии электромагнитных колебаний в тепло;
2. Амплитуда колебаний  $V(C2)$  невелика - составляет менее половины полного напряжения питания, - это плата за отказ от накопления большой реактивной мощности;
3. Амплитуда тока в индукторе 15,5 А, что при сопротивлении  $R_i = R_2' = 12$  Ом соответствует мощности нагрева 1440 Вт.
4. Связанное с током в индукторе пристеночное магнитное поле создаст невысокое давление на стенку трубы. Значит, генерация мощной ультразвуковой волны будет отсутствовать.

# Что сделать для эффективной генерации ультразвука?

1. Отказаться от идеи использовать индукционный нагреватель для генерации ультразвуковой волны.
2. Увеличить амплитуду реактивного тока, повысив добротность колебательной системы. Для этого исключить прямой контакт магнитного поля катушки со стальной обсадной трубой, - вокруг катушки разместить тонкий медный цилиндрический или граненый стакан. Феррит внутри индуктора можно сохранить, - это будет способствовать повышению вибрационного давления.
3. На языке эквивалентной схемы (слайд 11) это будет означать снижение сопротивления  $R_i$ , - возьмем для примера  $R_i = 2$  Ом и повторим анализ процесса преобразования энергии источника питания в высокочастотные колебания.

# Моделирование питания ультразвукового излучателя



**Фрагмент переходного процесса на интервале 3,8-4 мс после начала работы преобразователя с  $R_{и} = 2 \text{ Ом}$ . Частота колебаний 20 кГц.  $i(L1)$  – ток индуктора (70А ампл.);  $i(L3)$  – ток выпрямителя (20 А пост.);  $V(C2)$  – напряжение колебательного конденсатора (560 В Ампл.)**

# Анализ результатов питания ультразвукового излучателя

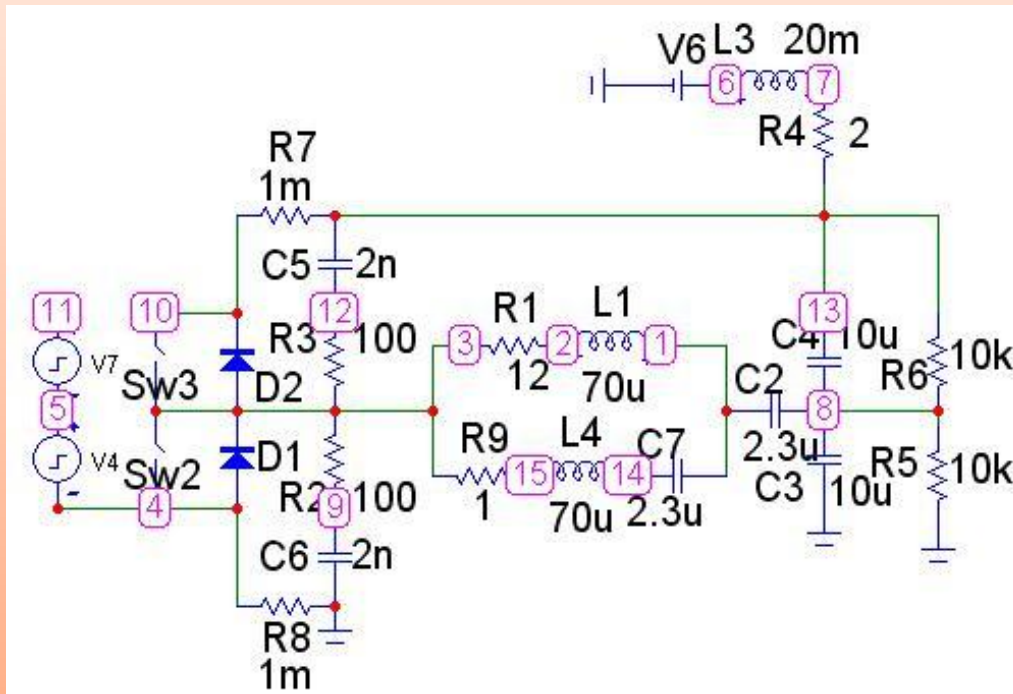
1. Высокая добротность колебательной системы позволила увеличить амплитуду колебаний тока и напряжения. Теперь это 70А и 560 В, что выше напряжения первичного источника питания (300 В).
2. Возросшая мощность электромагнитных колебаний и синхронная с ними коммутация ключей приводят к существенному увеличению отбора энергии от источника питания, сейчас ток  $i(L3) = 20 \text{ А}$  (вместо 4,8 А, как раньше).
3. Мощность, выделяемая в  $R_i$ , также увеличилась до 4,9 кВт.



# Предложения по совместной работе ультразвукового излучателя и высокоэффективного индуктора

- Способность высокодобротной колебательной системы питания излучателя увеличивать отбор энергии от первичного источника электроснабжения наводит на мысль о перспективности построения единого преобразователя энергии для питания оптимизированного индукционного нагревателя и ультразвукового излучателя.
- Для этого индукционный нагреватель и излучатель должны быть изготовлены отдельно и располагаться поблизости от в.ч. преобразователя.
- Схема полумостового преобразователя может быть подобна показанной на слайде №11, но два потребителя в ней должны входить в единую колебательную систему в виде отдельных элементов

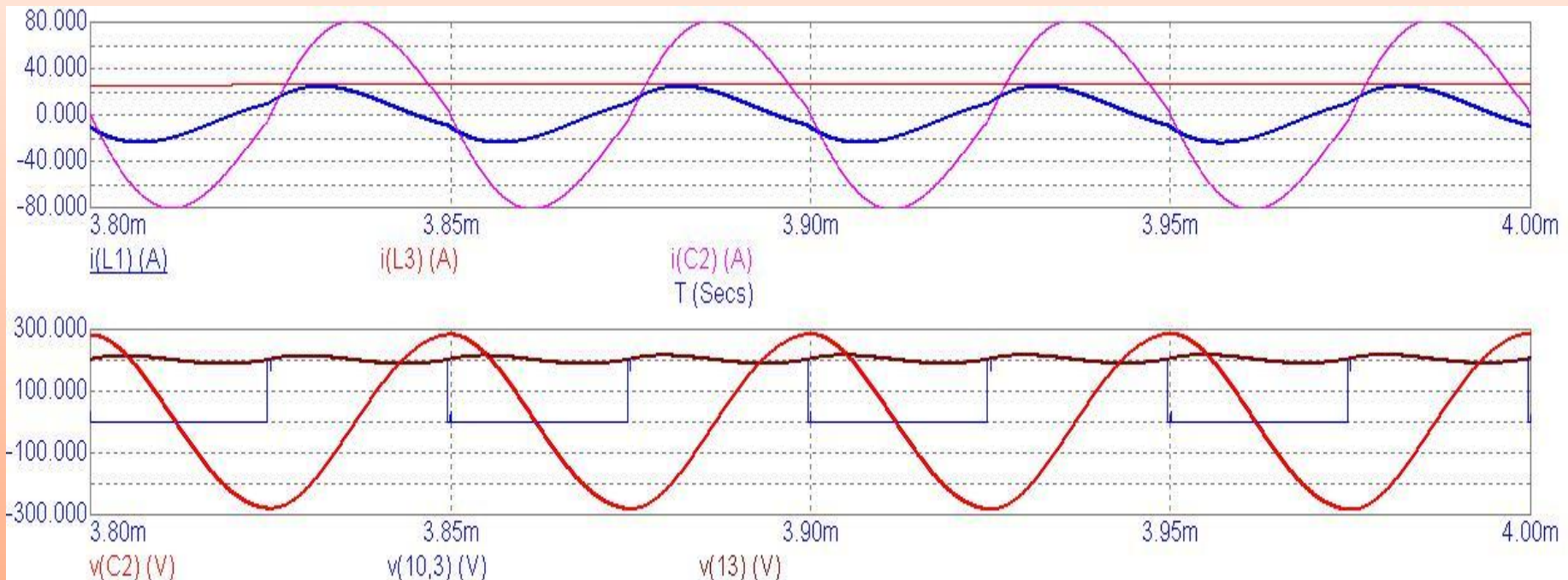
# Преобразователь для совместного В.Ч. питания



L1, R1 – индукционный  
нагреватель (70мкГн, 12 Ом);  
L4, R9 – ультразвуковой  
излучатель (70мкГн, 1 Ом);

*Коммутация ключей производится в момент нулевого тока нагрузки ( $i(C2)=0$ ). Конденсатор C7 частично компенсирует реактивное сопротивление излучателя, увеличивая амплитуду тока в нем*

# Токи и напряжения при совместном В.Ч. питании

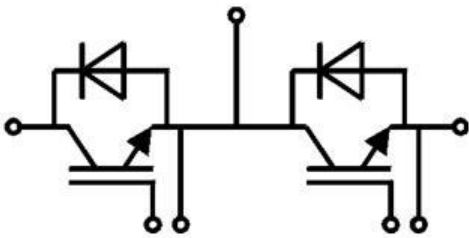


**Состояние цепи спустя 3,8÷4 мс после начала работы  
ключей:**

**Полный ток нагрузки  $i(C2) = 80A$  (ампл); ток индуктора  
 $i(L1) = 26A$  (ампл), мощность нагрева – 4 кВт**

# Элементная база для преобразователя

SKM150GB12V



SEMICRON

Модуль инвертора из 2 транзисторов IGBT:

$V_{ces} = 1200 \text{ V}$ ,

$I_c = 176 \text{ A}$  ( $T_c = 80 \text{ C}$ )

Габариты 30x34x94 мм<sup>3</sup>

Jbсapacitors

Напряжение 310 VAC

Диапазон температур -40C - +110C

Диапазон емкостей 0,0022-2,2 мкФ

К-т диссипации 0,3% (1 кГц, 20C)

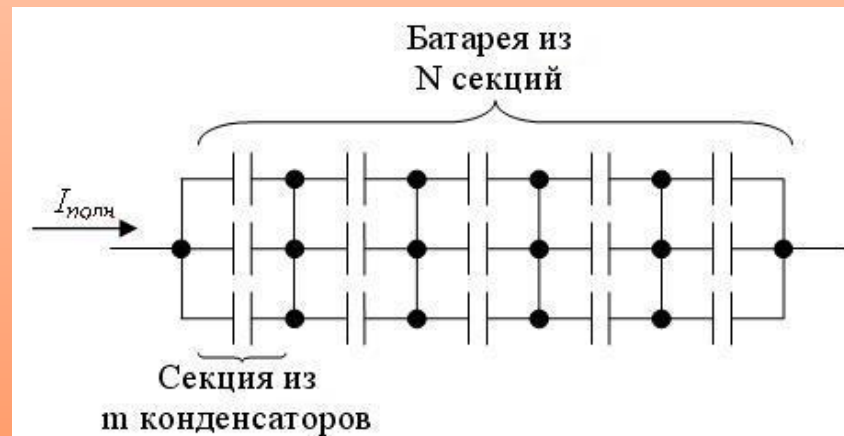


# Конденсаторная батарея из Jbcapacitors для контура 20 кГц

Конденсатор 2,2 мкФ при частоте 1 кГц допускает колебательное напряжение с амплитудой 310 В. Это означает, что максимальный ток через него равен

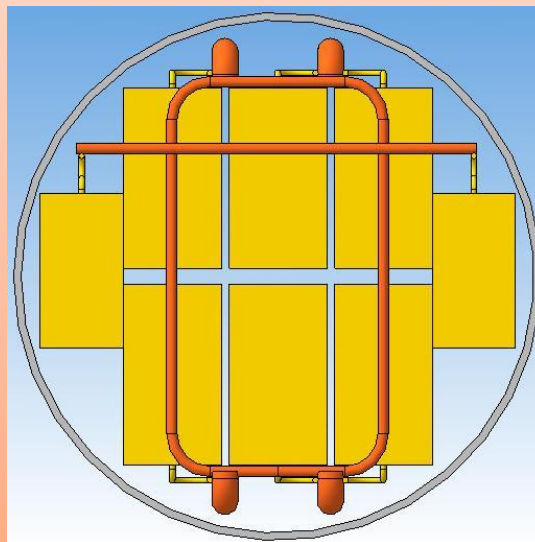
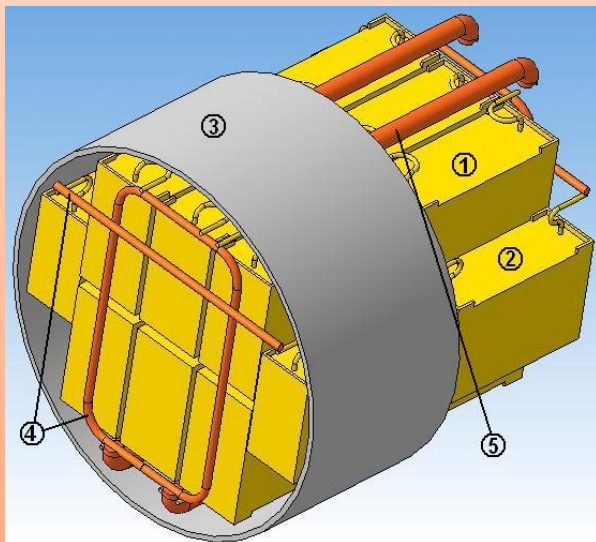
$$I_m = \frac{U_m}{x_c} = \omega C \cdot U_m = 4,3$$

На частоте 20 кГц при токах до 70 А использование таких конденсаторов возможно только в составе батареи



# Варианты батареи $C = 1 \text{ мкФ}$ , $I_m = 60 \text{ А}$

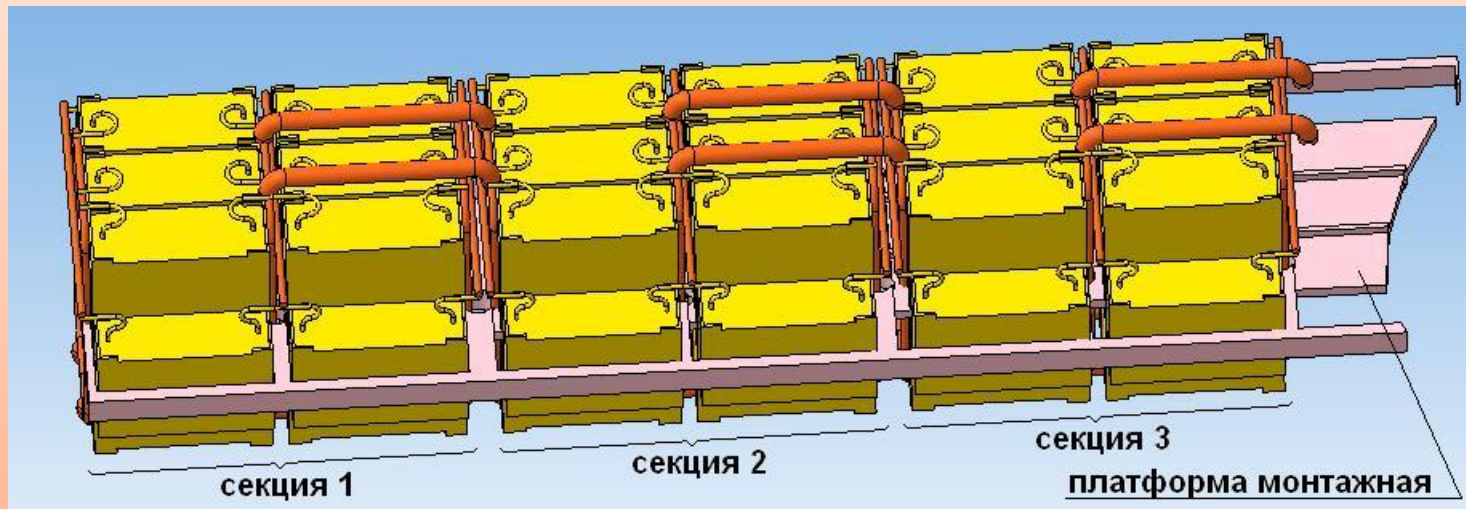
Версия конденсатора	$C_{\text{конденсатора}}$ мкФ	$m$ конд/секц	$N$ секции	$m \cdot N$ конд/батарею	$C_{\text{батареи}}$ факт. мкФ	напряж., В на 1 конд
JFZ0A9105K270000B	1.0	31	31	961	1,0	19,35
JFZ0A9155K270000B	1.5	21	32	672	0,984	18,75
JFZ0A9225K270000B	2.2	14	31	434	0,994	19,35



- 1 – конденсатор 2,2 мкФ, 12 шт.;
- 2 – конденсатор 1,0 мкФ, 4 шт.;
- 3 – труба диам. 70 мм; 4 – ошинковка внутр.;
- 5 – ошинковка межсекционная

Конструкция конденсаторной секции на основе конденсаторов 2,2 мкФ 310 Vac. Габариты секции D52 x L73

# Конденсаторная батарея $C = 1 \text{ мкФ}$ $f = 20 \text{ кГц}$ , $I_m = 60 \text{ А}$



Число секций 31. Габариты корпуса батареи D52 x L2300

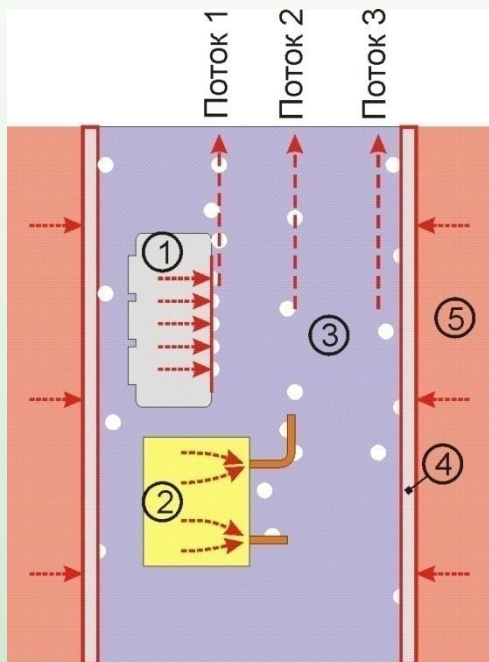
# Часть 3. СИСТЕМА ОХЛАЖДЕНИЯ



# Отличительные особенности задачи

- 1. Элементная база разрабатываемой аппаратуры допускает работу при температуре (80-100С), которая ниже температуры в призабойной зоне скважины (до 120С).*
- 2. Процессы теплообмена требуется обеспечить в ограниченном поперечном сечении трубы D52-60 мм. Съём тепла, выделяющегося внутри элементов, должен производиться с поверхностей малой площади.*
- 3. Внутри трубы необходимо производить охлаждение объектов, удаленных на расстояние более 2 м. Это требует организации эффективной теплопередачи вдоль оси трубы.*

# Организация теплообмена вдоль трубы



1. Силовой ключ.
2. Конденсатор.
3. Теплоноситель (неэлектропроводная жидкость с  $T_{кипения}$  70-80С).
4. Теплоизолированная труба (корпус конвертера).
5. Жидкость призабойной зоны (нефть).

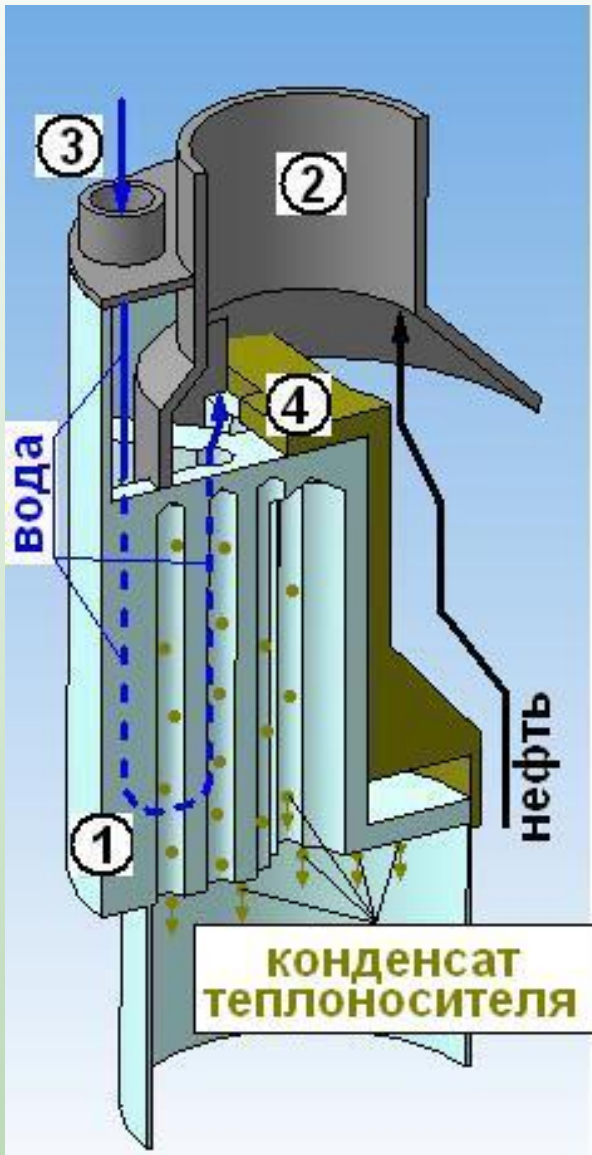
Поток 1: Теплосъем с контактной площадки корпуса силовых ключей;

Поток 2: Теплосъем с выводов конденсаторов;

Поток 3: Теплосъем с внутренних поверхностей корпуса конвертера

Перенос теплотоков вдоль трубы естественный – всплывание пузырей пара, конвекция жидкого теплоносителя

# Теплообменник



*Ребра алюминиевого теплообменника 1 охлаждаются водой, подаваемой по шлангу с поверхности земли сквозь два отверстия в донце 3. Огибая нижний торец переходника 2, вода дважды омывает поверхность ребер, протекая сначала вниз, а потом - вверх.*

*В ребрах теплообменника засверлены каналы, имеющие выход внутрь корпуса конвертера с теплоносителем. Его пары конденсируются на поверхности каналов и в виде капель стекают вниз.*

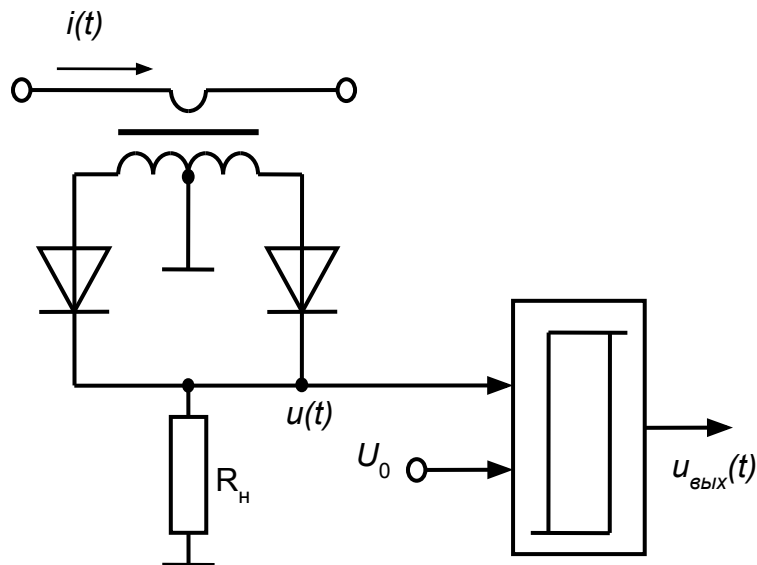
*Теплообменник изолирован от окружающей нефти теплоизолятором 4. Последняя поступает в конечную часть переходника, где смешивается с водой и поступает в НКТ.*

# Ориентировочный тепловой режим работы конвертера

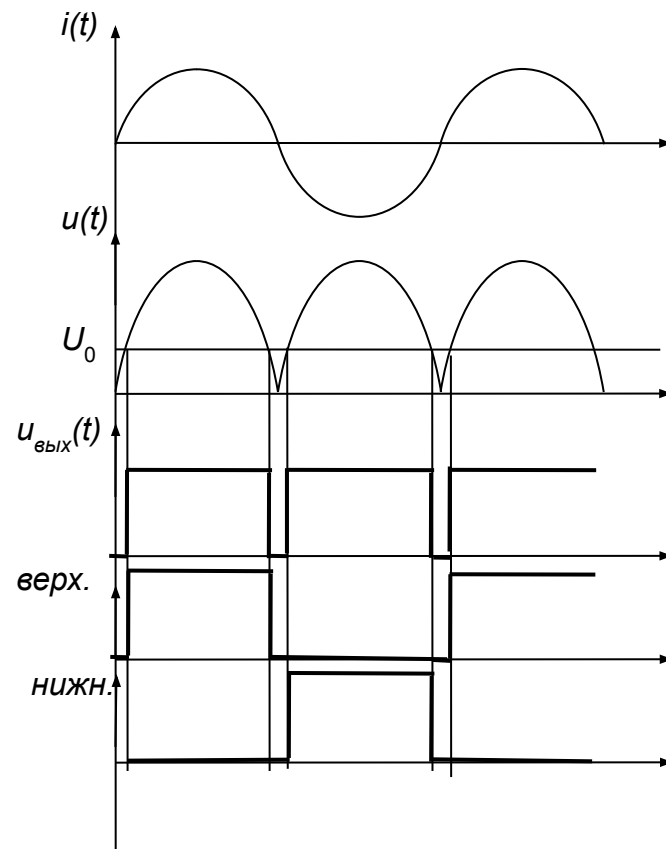
Объект	t, °C
Корпус транзисторов	90
Эл. проводники	90
Теплоноситель (жидкая фаза)	80
Корпус теплообменника	60
Вода:	
на поверхности земли	20
на входе в теплообменник	35
на выходе из теплообменника	50

**Часть 4.**  
**ДИАГНОСТИКА И УПРАВЛЕНИЕ**

# Устройство управления силовыми ключами конвертера



*Верхний и нижний ключи работают поочередно с гарантированной паузой, задаваемой напряжением  $U_0$  на опорном входе компаратора. Переключение – в окрестности перехода тока через 0.*



# Параметры, контролируемые оператором

- Значения напряжения и тока, потребляемого конвертером от первичного выпрямителя. Полная потребляемая мощность является их произведением.
- Выходное напряжения датчика суммарного тока индуктора и ультразвукового излучателя. Осциллографирование этого сигнала позволит контролировать частоту и амплитуду тока.
- Давление внутри трубы конвертера, – оно является мерой температуры.