

Доклад на тему

---

**ГАЛЬВАНИЧЕСКОЕ  
ВЛИЯНИЕ**

Докладчик: Сибилев Ю.Е.  
Группа: 641

# Что такое ГВ ?

---

Под гальваническим влиянием понимают – нежелательный переход электрической энергии от источника влияния на сооружение проводной железнодорожной электросвязи при их непосредственном соприкосновении или косвенном соединении через землю, обусловленном протеканием тяговых токов.

# Как это

Контур блуждающего тока (помехи) происходит?

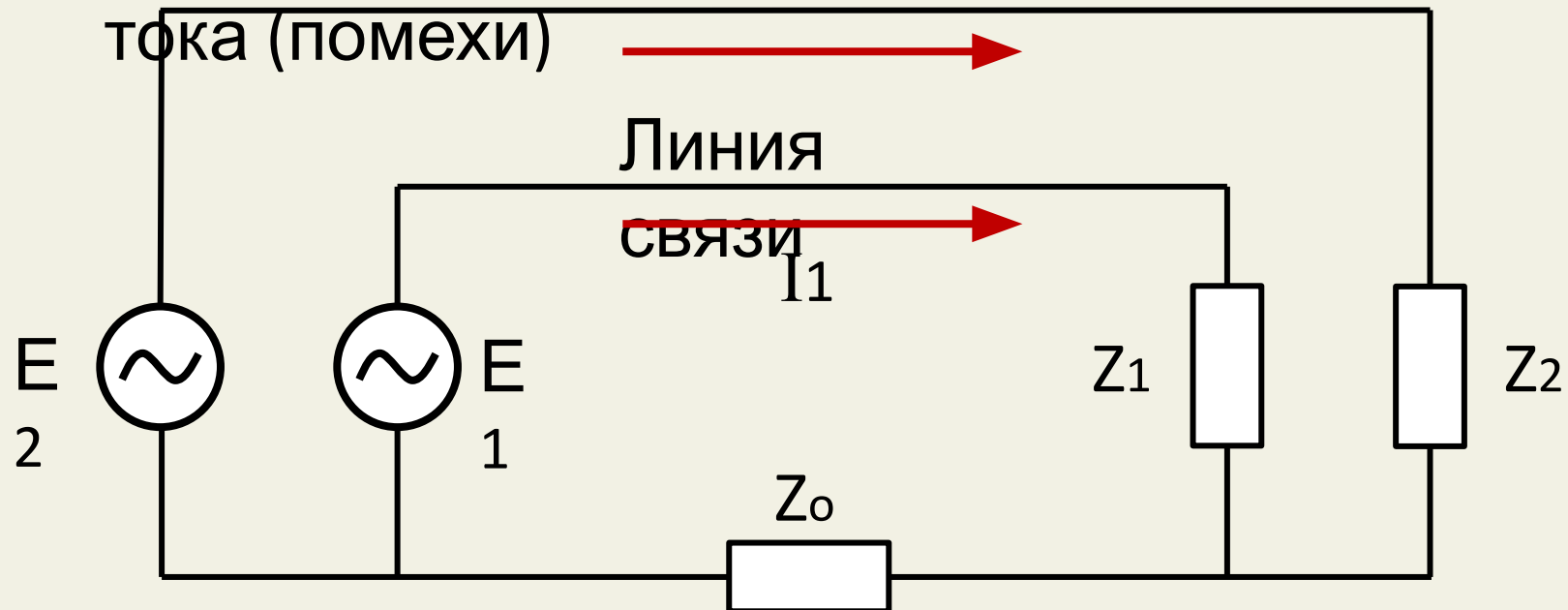


Рис. 1. Механизм связи через общее полное сопротивление  $Z_0$

---

Таким образом формула напряжения на приёмнике  $U_1$  будет выглядеть следующий образом:

$$U_1 = ( E_1 - I_1 \cdot Z_o ) \cdot ( Z_1 / ( Z_1 + Z_o ) )$$

(1)

Из этого следует, что приёмник линии связи будет принимать искаженный сигнал.

# Как это происходит

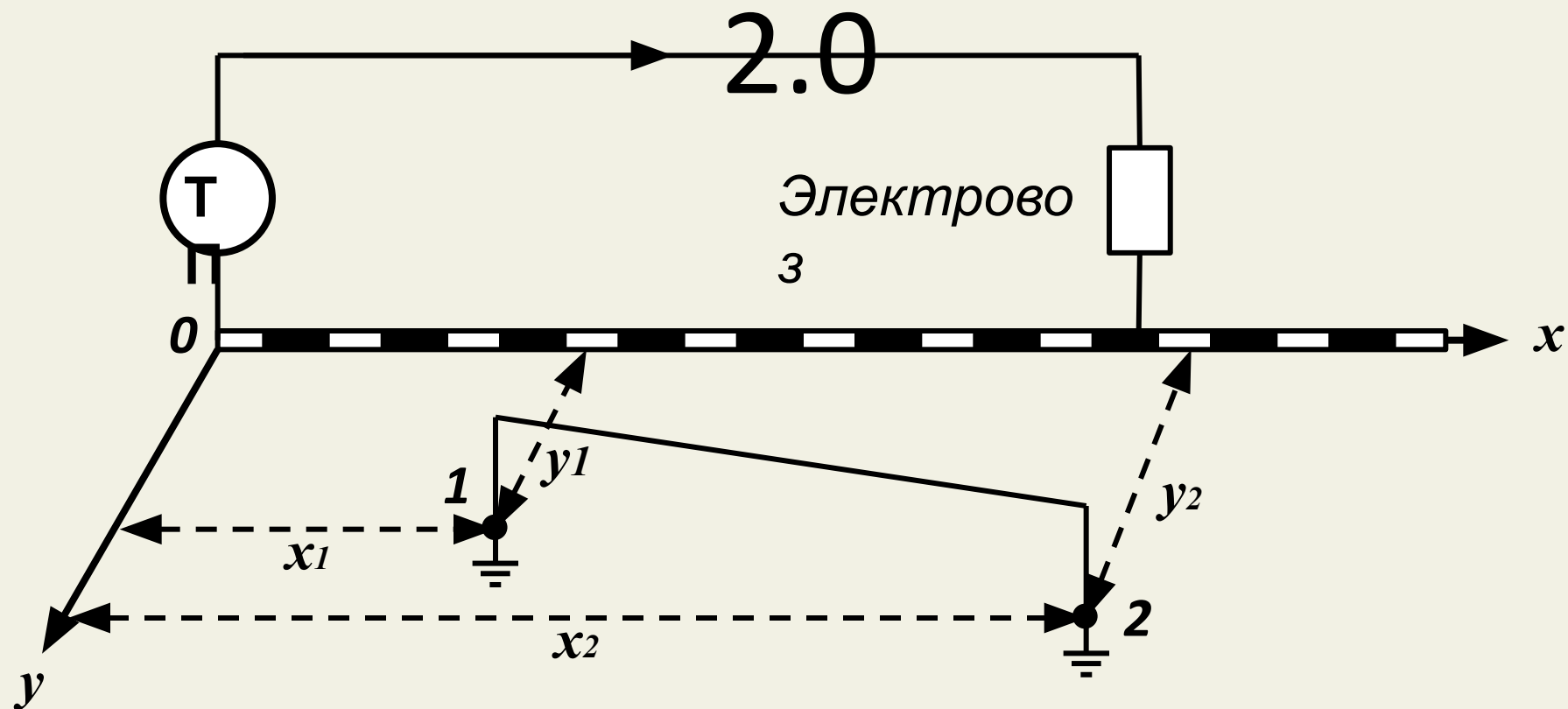


Рис. 2. Схема, поясняющая гальваническое влияние

# Как с этим бороться

?

К мерам защиты от гальванического влияния

относится:

- Выполнение соединений между двумя или более контурами с возможно низким полным сопротивлением, особенно низкой индуктивностью;
- Разделение контуров заземления, гальваническая развязка, т.е. устранение совместных проводящих соединений между различными контурами, или же гальваническое разделение контуров таким образом, чтобы ток наиболее мощного контура или ток фильтра не протекал по слаботочному контуру;
- Применение для защиты цепей дистанционного питания компенсаторов постороннего напряжения.

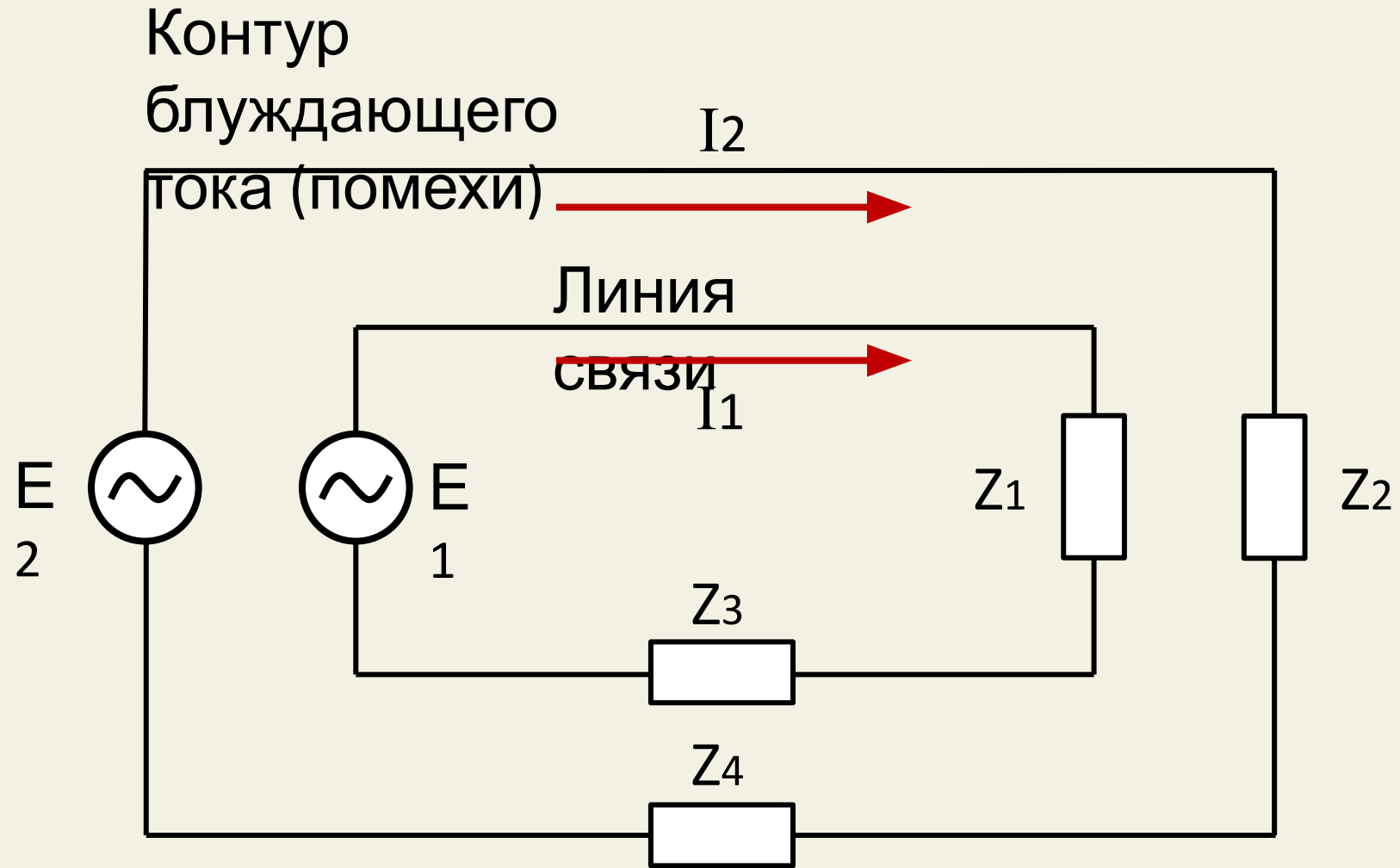


Рис.3. Устранение общего сопротивления

—  
гальваническое разъединение контуров

---

Спасибо за  
внимание!