

# ВЫПУСКНАЯ КВАЛИФИКАЦИОННАЯ РАБОТА



university

Тюменский  
индустриальный  
университет

## ТЕМА: «СПОРТИВНЫЙ КОМПЛЕКС В Г. ТЮМЕНЬ»

Обучающийся: Чепелев В.В.  
Руководитель ВКР: Есипов А.В.  
Консультанты: Коркишко О.А.  
Есипов А.В.  
Баянов Д.С.  
Александрова Н.Н.

# АКТУАЛЬНОСТЬ ТЕМЫ

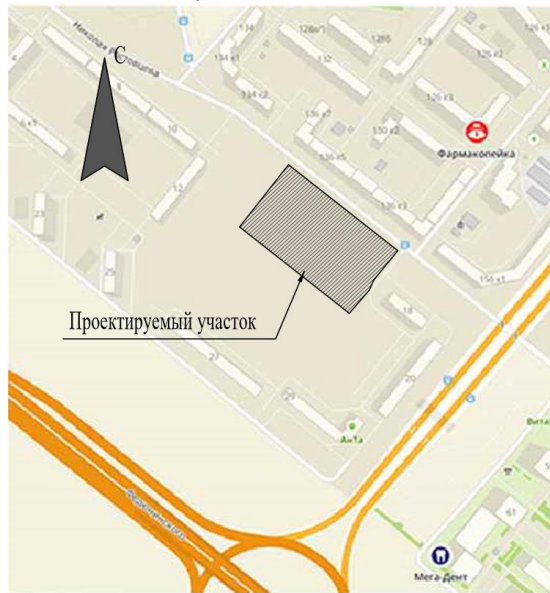
В последнее время численность населения города Тюмень стремительно растёт, в связи с этим также быстро застраиваются новые жилые микрорайоны города.

Но в погоне за выгодой упускается главное, а именно инфраструктура, одним из основных объектов которой являются спортивные комплексы и площадки, способные стать центром здорового образа жизни района.



# АРХИТЕКТУРНО-СТРОИТЕЛЬНЫЙ РАЗДЕЛ

## Ситуационный план



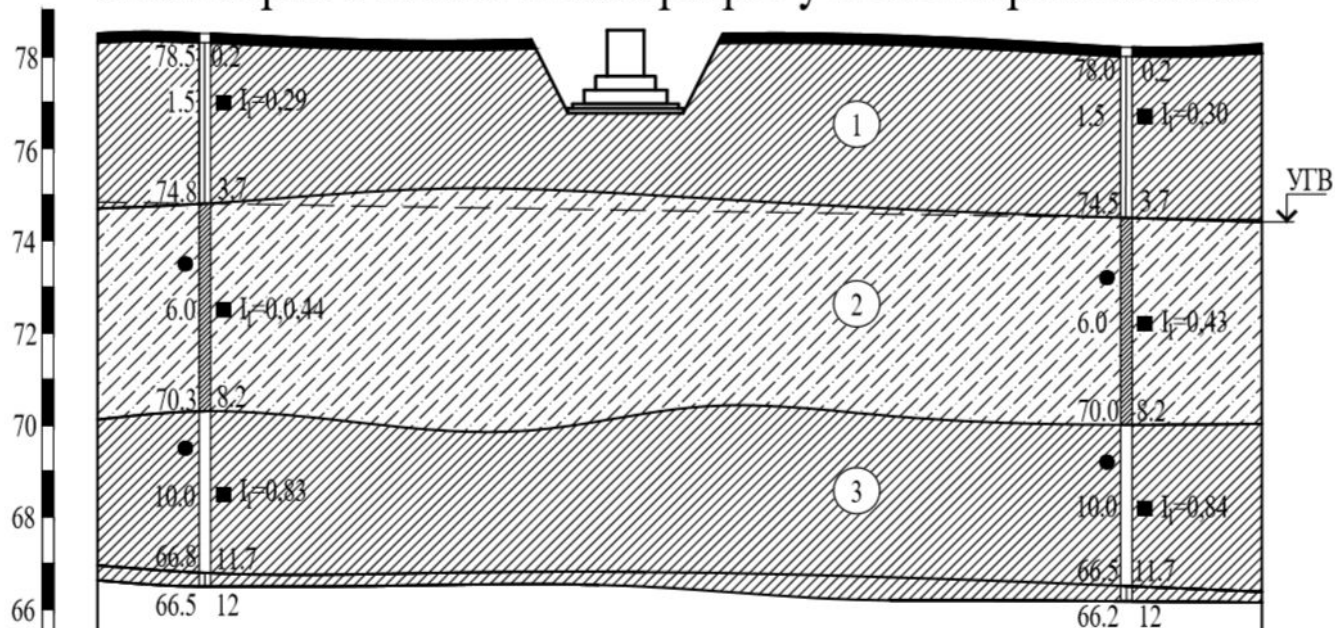
## Схема планировочной организации земельного участка



## Технико-экономические показатели

Поз	Наименование	Кол.	Ед.изм	Примечание
1	Площадь участка	15400	м <sup>2</sup>	
2	Площадь застройки	2222	м <sup>2</sup>	
3	Площадь озеленения	2659	м <sup>2</sup>	
4	Площадь мощения	4108	м <sup>2</sup>	
5	Площадь асфальтового покрытия	5020	м <sup>2</sup>	
6	Коэффициент застройки	14	%	
7	Коэффициент мощения	27	%	
8	Коэффициент озеленения	17	%	
9	Коэффициент асфальтового покрытия	33	%	

## Инженерно-геологический разрез участка строительства



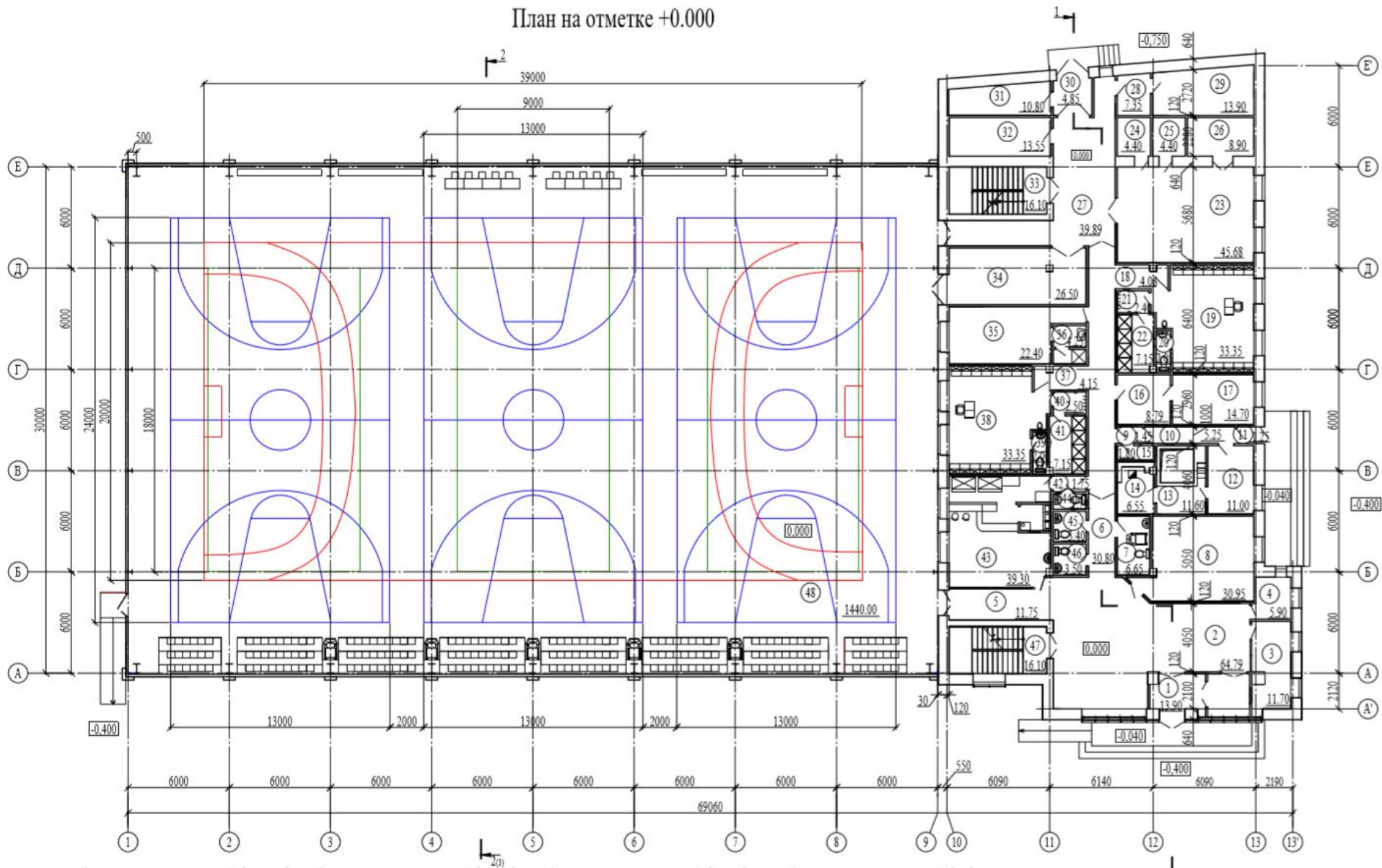
Номер скважины	скв. 1	скв. 2
Отметка устья, м	78.50	78.20
Глубина, м	12	12
Расстояние, м		20

Слои грунта:

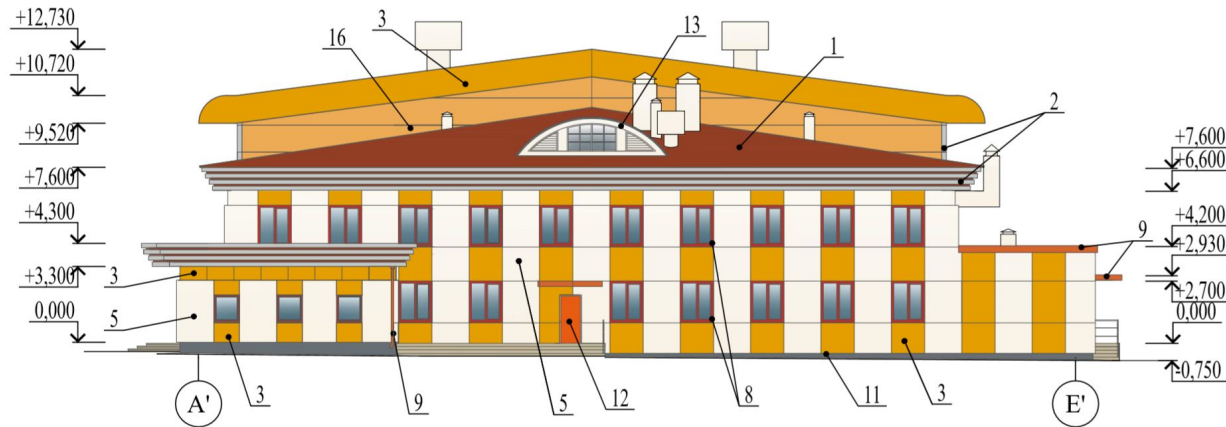
- 1) Суглинок лёгкий песчаный тугопластичный
- 2) Супесь песчанистая пластичная
- 3) Суглинок легкий пылеватый текучепластичный
- 4) Суглинок тяжелый пылеватый тугопластичный

# АРХИТЕКТУРНО-СТРОИТЕЛЬНЫЙ РАЗДЕЛ

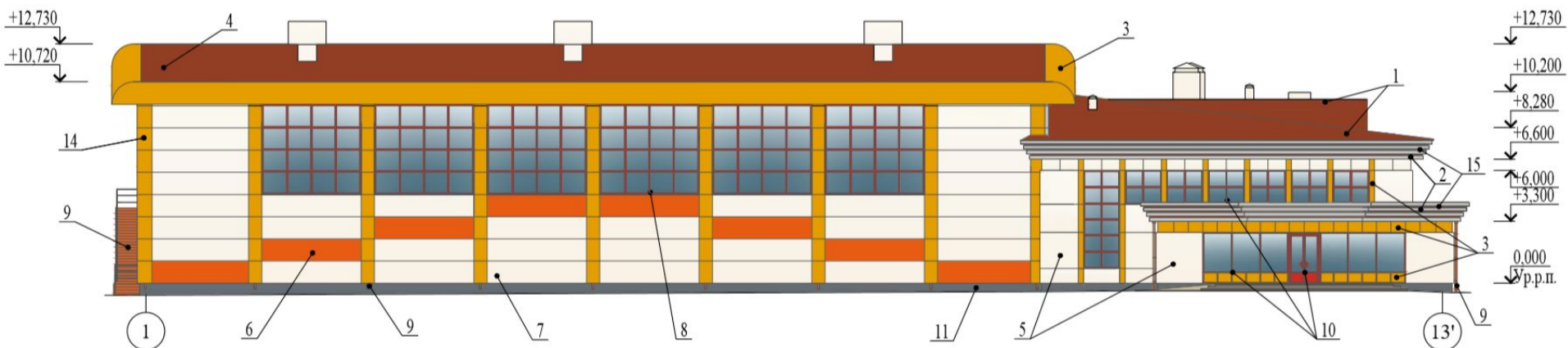
План на отметке +0.000



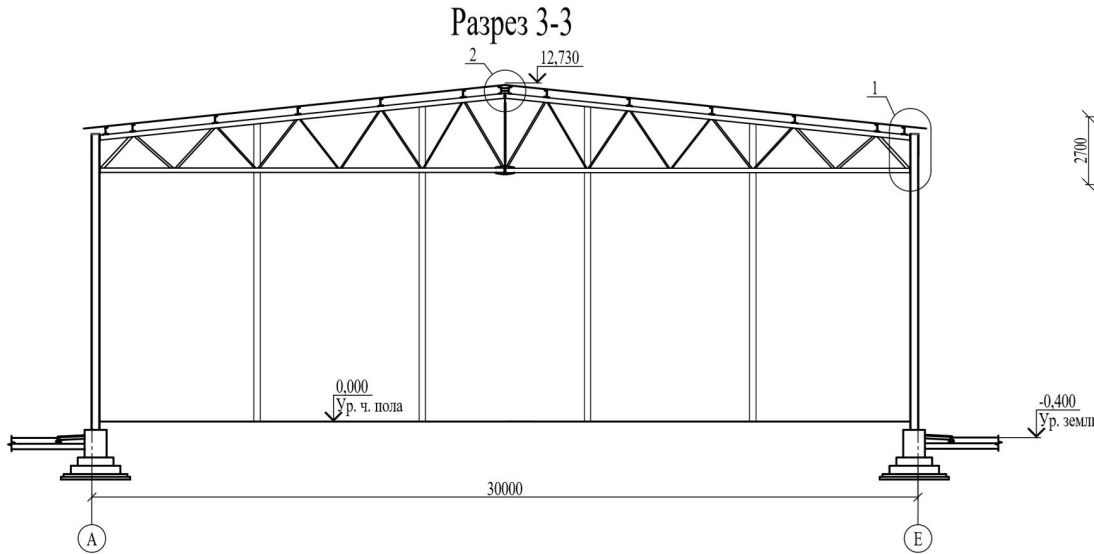
## Фасад А'-Е'



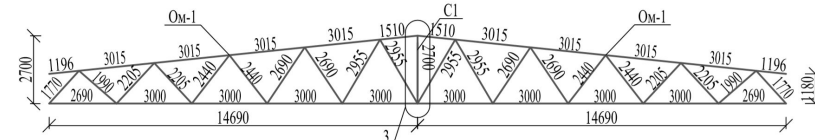
## Фасад 1-13'



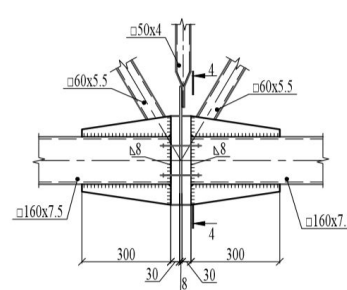
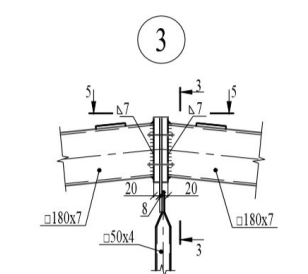
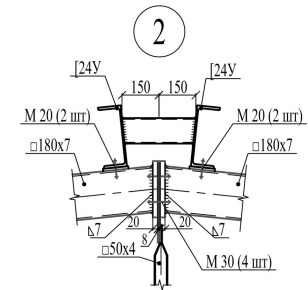
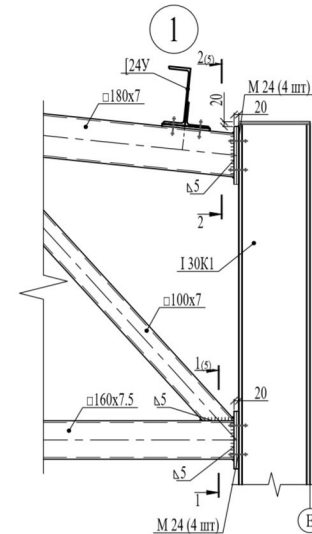
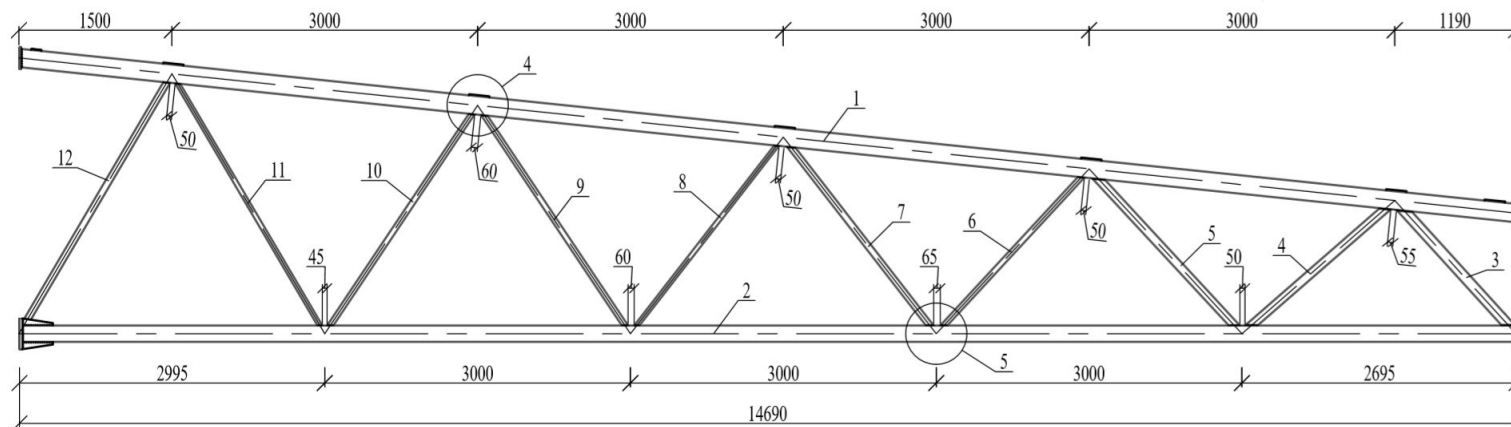
# РАСЧЕТНО-КОНСТРУКТИВНЫЙ РАЗДЕЛ



Геометрическая схема фермы Ф (длины - мм)

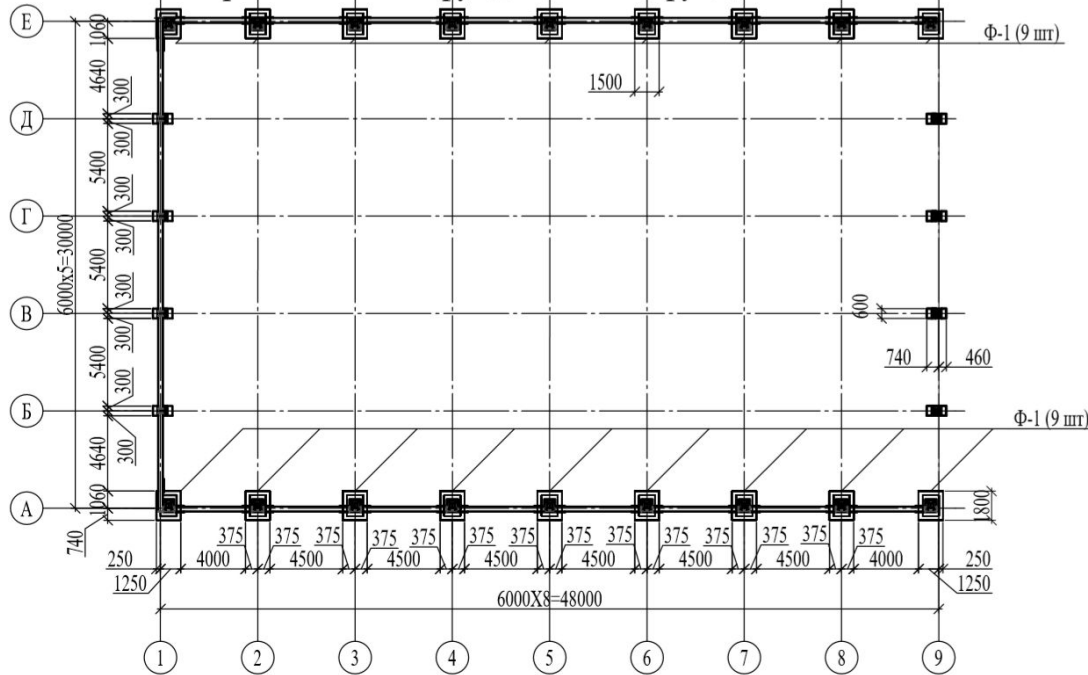


Отправочная марка Ом-1

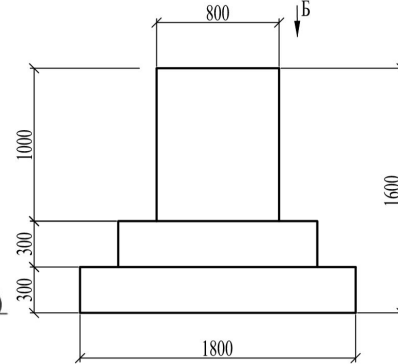


# РАСЧЕТНО-КОНСТРУКТИВНЫЙ РАЗДЕЛ

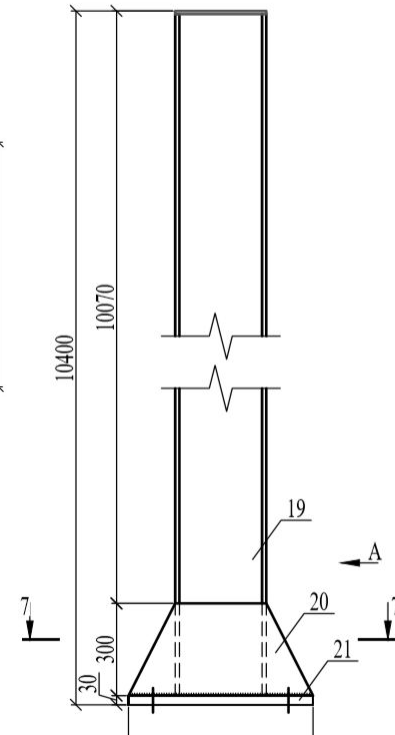
Схема расположения фундаментов и фундаментных балок



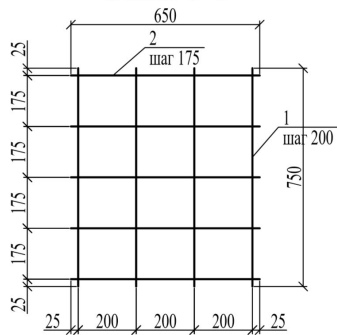
Фундамент Ф-1



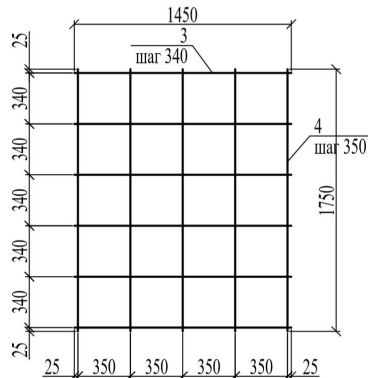
Колонна К



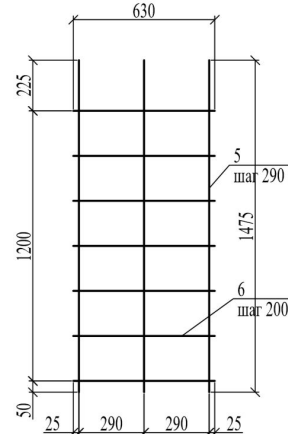
Сетка С-1



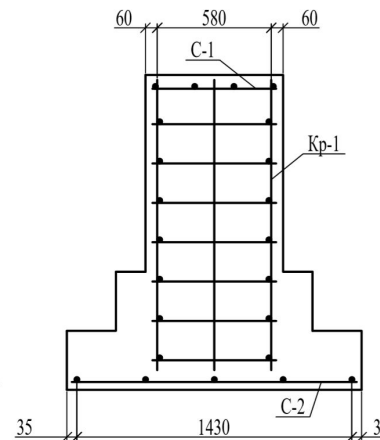
Сетка С-2



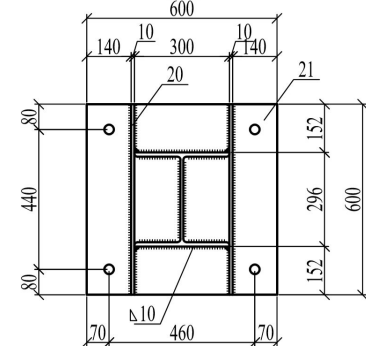
Каркас Кр-1



8-8



7-7





# ОРГАНИЗАЦИОННО-ТЕХНОЛОГИЧЕСКИЙ РАЗДЕЛ

## Календарный план производства работ

N п/п	Наименование работ	Объем работ		Трудозатраты чел-дн	Требуемые машины	Продолжительность работ, дни	число смены, п	число рабочих в смене, N	Состав бригады	Месяцы года строительства 2021																														
		ед.изм.	Количество							Календарные дни																														
										Рабочие дни																														
1	Разработка грунта	1000м³	11,49	10,77	Экскаватор	31,25	14	1	2	[График работ]																														
2	Ручная разработка грунта	1000м³	0,46	17,02	-	-	6	1	2	[График работ]																														
3	Уплотнение грунта котлована	1000м³	4,022	-	Экскаватор	8,67	4	1	2	[График работ]																														
4	Погружение свай дизель-молотом	1м	171	85,07	Копер	41,47	18	1	4	[График работ]																														
5	Срубка голов свай	1 свая	197	34,47	-	15,76	15	1	2	[График работ]																														
6	Устройство щебеночного основ.	1м²	23	6,9	-	1,55	3	1	2	[График работ]																														
7	Устройств бетонной подготовки	100м²	0,313	7,04	-	0,70	3	1	2	[График работ]																														
8	Устройство столчатых фундам.	100м²	1,79	81,37	Кран 2	4,51	10	2	4	[График работ]																														
9	Устройство ростверка	100м²	0,714	39,8	-	2,57	5	2	4	[График работ]																														
10	Монтаж монолитного каркаса	100м³	0,416	108,9	Кран 1	5,96	12	2	4	[График работ]																														
11	Установка ФБС (АБК)	100шт	0,78	10,5	Кран 1	3,92	2	2	4	[График работ]																														
12	Установка ФБ-1 (спортзал)	100шт	0,21	2,83	Кран 2	1,06	1	1	4	[График работ]																														
13	Оомозочная гидроизоляция	1000м²	11,47	30,4	-	-	7	2	2	[График работ]																														
14	Изоляция стен плитами	1м²	236	18,6	-	-	3	2	3	[График работ]																														
15	Кладка наружных стен (АБК)	1м³	385,54	278,8	Кран 1	19,29	34	2	4	[График работ]																														
16	Кладка внутренних стен	1м³	52,85	34,42	Кран 1	8,4	4	2	4	[График работ]																														
17	Кладка перегородок	100м²	11,38	208,4	-	3,95	27	2	4	[График работ]																														
18	Укладка перемычек	100шт	2,4	32,86	Кран 1	10,76	6	2	4	[График работ]																														
19	Монтаж плит перекрытия	100шт	1,39	53,47	Кран 1	7,4	8	2	4	[График работ]																														
20	Монтаж лестниц	100шт	0,02	14,6	Кран 1	0,91	4	1	3	[График работ]																														
21	Устройство монолитного пояса	100м³	0,158	10,2	Автобетономес.	1,19	2	2	3	[График работ]																														
22	Устройство монолит. перекрытий	100м³	0,193	23,35	Автобетономес.	0,98	4	2	3	[График работ]																														
23	Монтаж колонн (спортзал)	1т	31,75	41,55	Кран 1	7,58	7	2	3	[График работ]																														
24	Монтаж ферм (спортзал)	1т	21,6	53,35	Кран 1	9,26	8	2	3	[График работ]																														
25	Монтаж колонн факхверла	1т	2,137	16,9	Кран 1	1,02	3	2	3	[График работ]																														
26	Монтаж связей	1т	12,49	18,8	Кран 1	3,825	3	2	3	[График работ]																														
27	Монтаж прогонов (спортзал)	1т	1,77	19,48	Кран 1	2,59	3	2	3	[График работ]																														
28	Стяжка покрытия (АБК)	1000м²	7,033	23,9	-	1,7	3	2	3	[График работ]																														
29	Утепление покрытия (АБК)	1000м²	7,033	61,9	-	0,97	9	2	3	[График работ]																														
30	Устройство пароизоляции (АБК)	1000м²	5,41	5,3	-	0,09	1	2	3	[График работ]																														
31	Монтаж крыши АБК	1т	26,73	122,05	Кран 2	7,52	18	2	3	[График работ]																														
32	Монтаж покрытия кровли (АБК)	1000м²	6,45	28,62	Кран 2	2,1	4	2	6	[График работ]																														
33	Вентилируемый фасад	100м²	9,72	331,1	-	4,48	38	2	6	[График работ]																														
34	Панели стен и кровли (спортзал)	100м²	25,65	465,5	Кран 1(2)	88,39	26	2	3(6)	[График работ]																														
35	Оконные околки (спортзал)	1т	10,66	32,67	Кран 1(2)	10,0	3	2	3(6)	[График работ]																														
36	Оконные околки (АБК)	1000м²	4,85	85,3	-	0,4	10	2	4	[График работ]																														
37	Дверные околки (АБК)	1000м²	1,85	25,2	-	-	3	2	4	[График работ]																														
38	Оштукатуривание поверхностей	1000м²	28,74	279,8	-	7,74	14	2	10	[График работ]																														
39	Окраска поверхностей	1000м²	7,87	46,9	-	0,02	2	2	10	[График работ]																														
40	Подвесные потолки	1000м²	2,96	38,2	-	0,28	4	2	4	[График работ]																														
41	Устройство полов по грунту	1000м²	22,21	164,9	Бульдозер	9,78	22	2	6(3)	[График работ]																														
42	Устройство линолеума (АБК)	1000м²	5,39	29,62	-	0,25	3	2	4	[График работ]																														
43	Устройство покрытий дощатых	1000м²	19,71	175,4	-	2,0	19	2	4	[График работ]																														
44	Устройство покрытий из плитки	1000м²	2,2	32,9	-	0,73	7	2	2	[График работ]																														
45	Электромонтажные работы	-	-	341,2	-	-	48	2	3	[График работ]																														
46	Сантехнические работы	-	-	311,8	-	-	36	4	4	[График работ]																														
47	Благоустройство с озеленением	-	-	273,0	-	-	20	2	6	[График работ]																														
48	Прочие работы	-	-	170,6	-	-	36	2	2	[График работ]																														

### Технико-экономические показатели календарного плана

N	Наименование показателя	Значение	Примечание
1	Продолжительность строительства	6 мес. 5 дней	
2	Стоимость 1 м³ с учетом НДС	65,26	тыс.руб
3	Сметная стоимость с учетом НДС	227 939,39	тыс.руб
4	Среднее количество человек	17,8	
5	Максимальное количество человек	31	
6	Коэффициент неравномерности рабочих	1,6	
7	Затраты труда	3412,11	чел.-час.

### График движения рабочих



### График движения машин

N п/п	Наименование машины, марка	Количество	Месяцы года строительства 2021																														
1	Самодвижной кран СКД-40 (Кран 1)	1	[График работ]																														
2	Экскаватор с вращающейся платформой	1	[График работ]																														
3	Экскаватор	2	[График работ]																														
4	Автокран КС-25 (Кран 2)	1	[График работ]																														
5	Автобетоновоз	1	[График работ]																														
6	Копровая установка, СП 49Д	1	[График работ]																														
7	Бульдозер	1	[График работ]																														

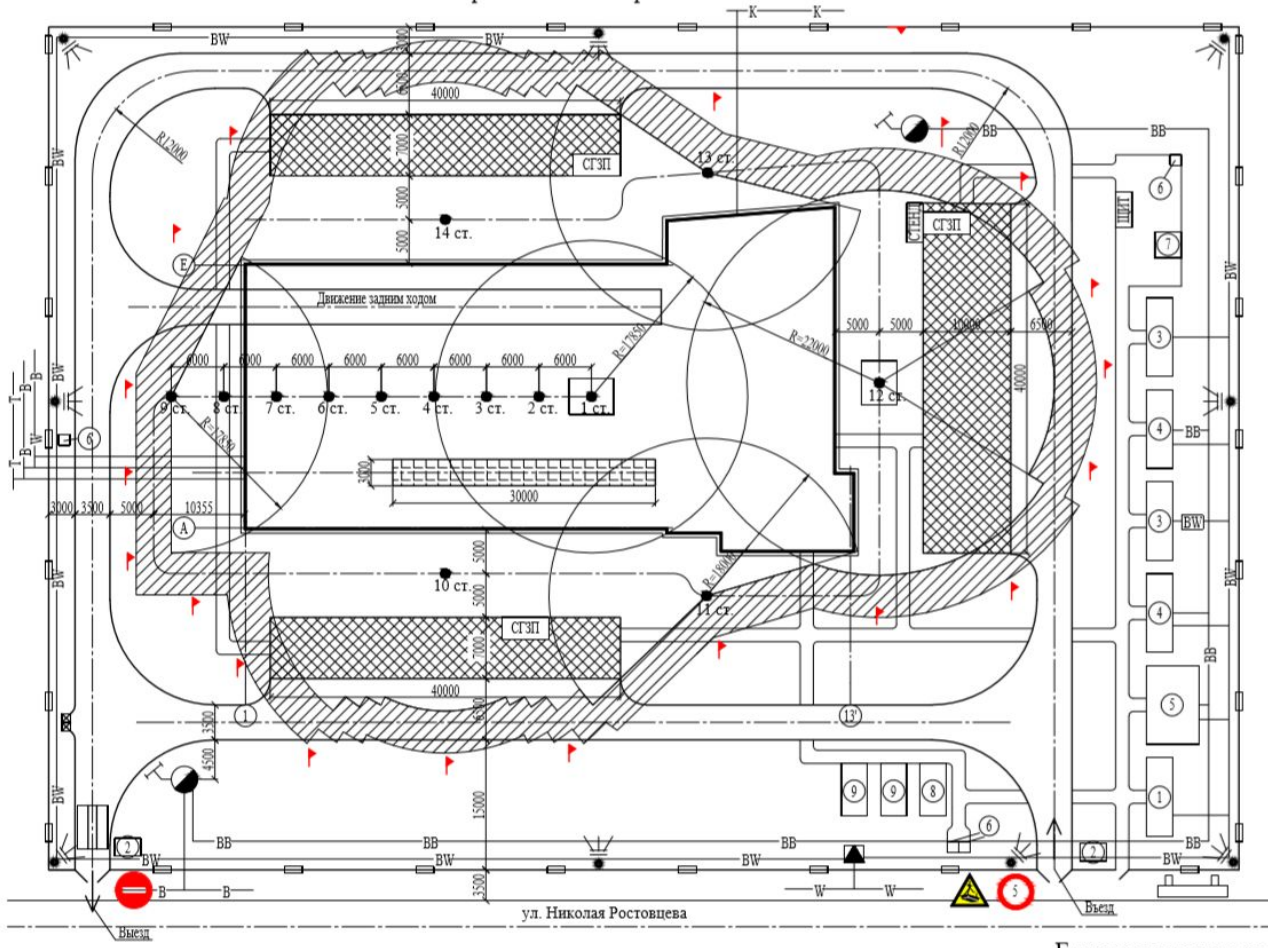
Максимальное количество рабочих – 31 чел.

Продолжительность строительства –

6 месяцев 5 дней

# ОРГАНИЗАЦИОННО-ТЕХНОЛОГИЧЕСКИЙ РАЗДЕЛ

## Строительный генеральный план



## Технико-экономические показатели

N	Наименование показателя	Ед. изм.	Кол.	Примечание
1	Площадь стройгенплана	м <sup>2</sup>	13087	
2	Площадь временных зданий	м <sup>2</sup>	189	
3	Площадь временных дорог	м <sup>2</sup>	1267	
4	Показатель комплексности стройгенплана (K1)		0,17	
5	Показатель соотношения площади временных сооружений к площади застройки (K2)		0,085	
6	Показатель количества временных дорог к стройгенплану (K3)		0,47	
7	Протяженность ограждения	м	464	h=2м

## Экспликация сооружений

N	Наименование	Площадь, м <sup>2</sup>	Кол.	Примечание
1	Контора прораба	24,6	1	контейнер 3x9x3
2	Помещение охраны	6,0	2	контейнер 3x2x2,9
3	Гардеробная	23,0	2	контейнер 3x9x3
4	Душевая	24,3	2	контейнер 3x9x2,9
5	Помещение для приема пищи	53,4	1	контейнер 6x9x3,1
6	Туалет	1,4	2	контейнер 1,3x1,2x2,4
7	Беседка	9	1	3x3
8	Отапливаемый склад	18	1	контейнер 3x6
9	Неотапливаемый склад	18	2	контейнер 3x6

## Условные обозначения

	Наименование		Пожарный гидрант		Временное водоснабжение		Временная дорога		Временное здание
	Пасторт объекта		Знак "Въезд запрещен"		Временная дорога		Проектируемое здание		Ограждение строительной площадки
	Фонарь		Пост мойки колес		Проектируемое здание		Место стоянки краша		Пожарный шты
	Трансформатор		Открытая складская площадка		Стена укрупненной сборки		Мусорные баки		Зона возможного падения груза
	Граница опасной зоны		Складская площадка закрытого типа		Мусорные баки		Схема строповок		
	Знак "Осторожно! Работает кран"		Временное электроснабжение		Схема строповок		Направление движения автотранспорта		
	Ограничение скорости		Временное электроснабжение		СГЗП		Складирование грузозахватных приспособлений		

СПАСИБО ЗА ВНИМАНИЕ.



university

Тюменский  
индустриальный  
университет

ПЕРВЫЙ ВУЗ  
КОРПОРАЦИЙ

[www.tyuiu.ru](http://www.tyuiu.ru)