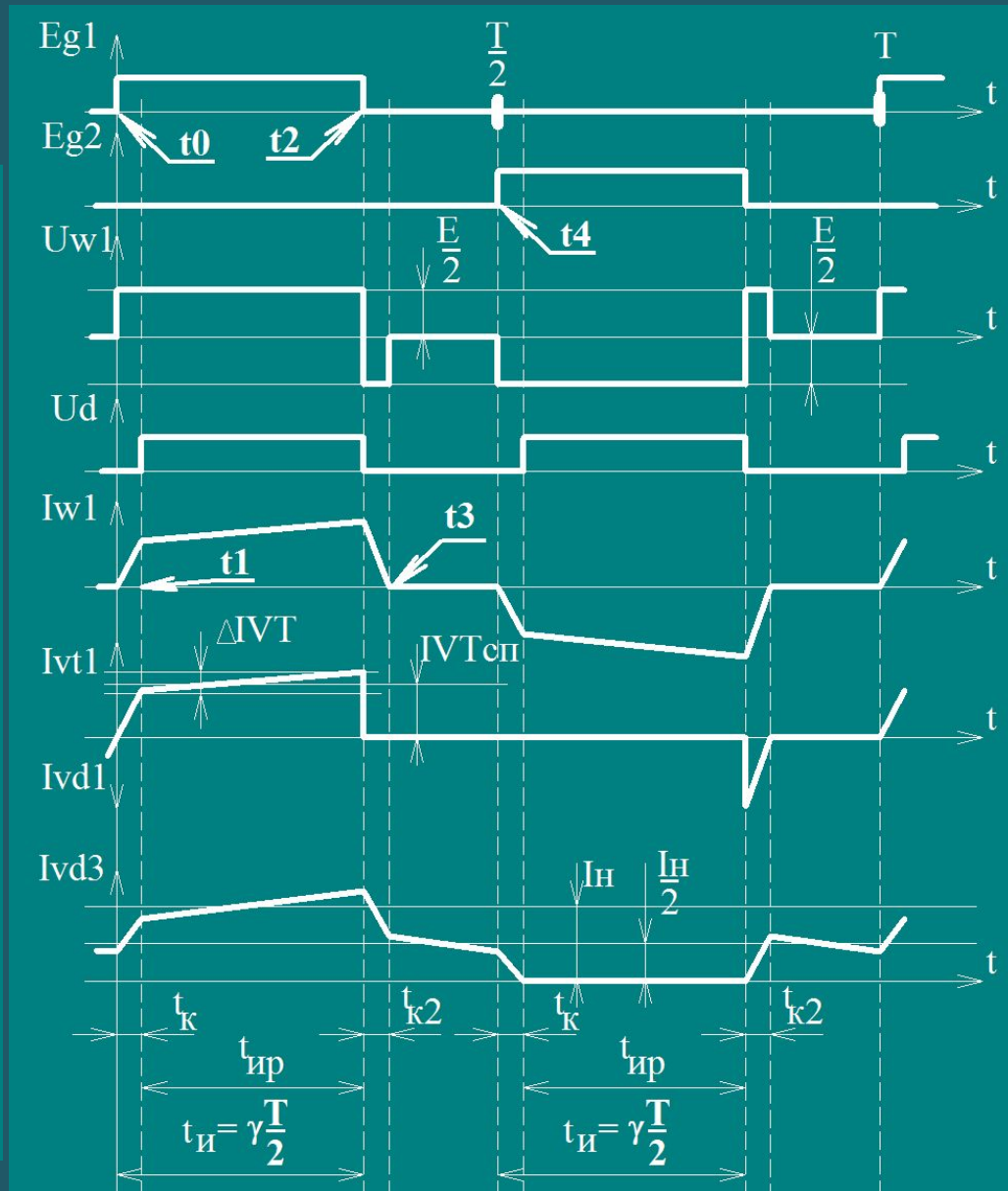
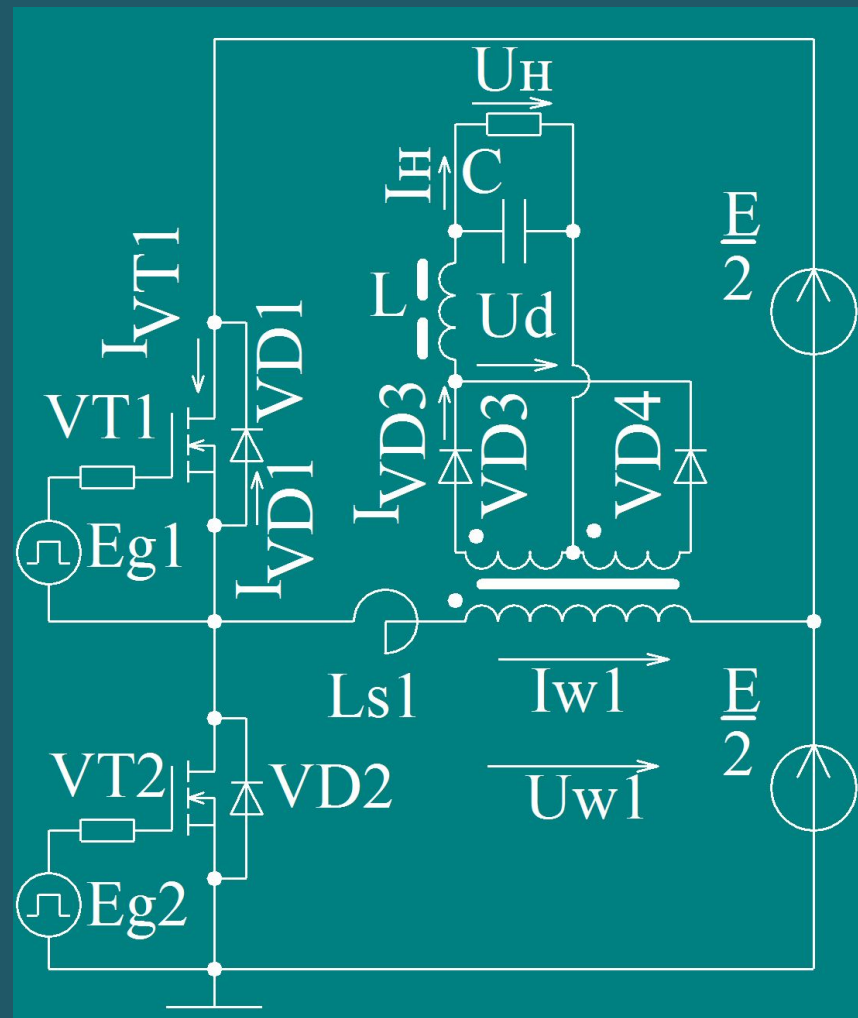


**Двухтактный
преобразователь
постоянного напряжения с
трансформаторной развязкой**

Принципиальная схема



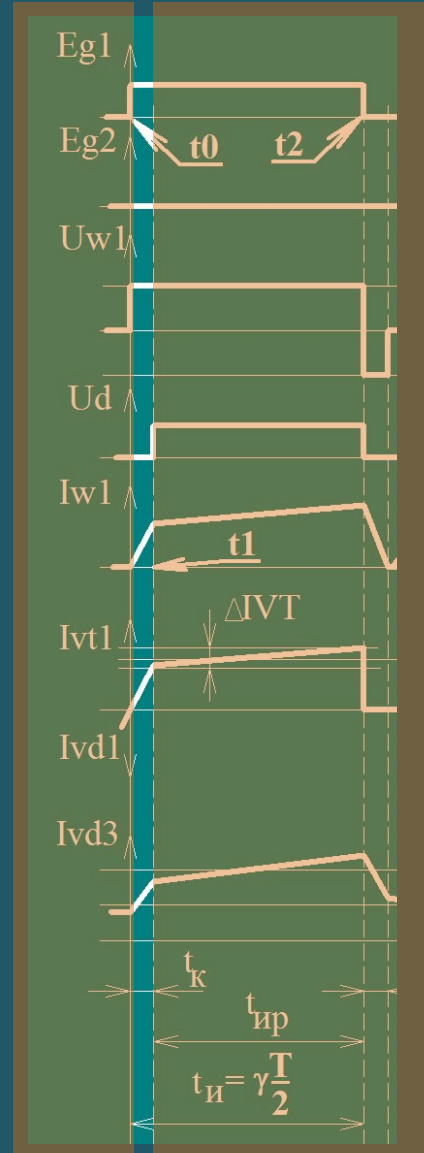
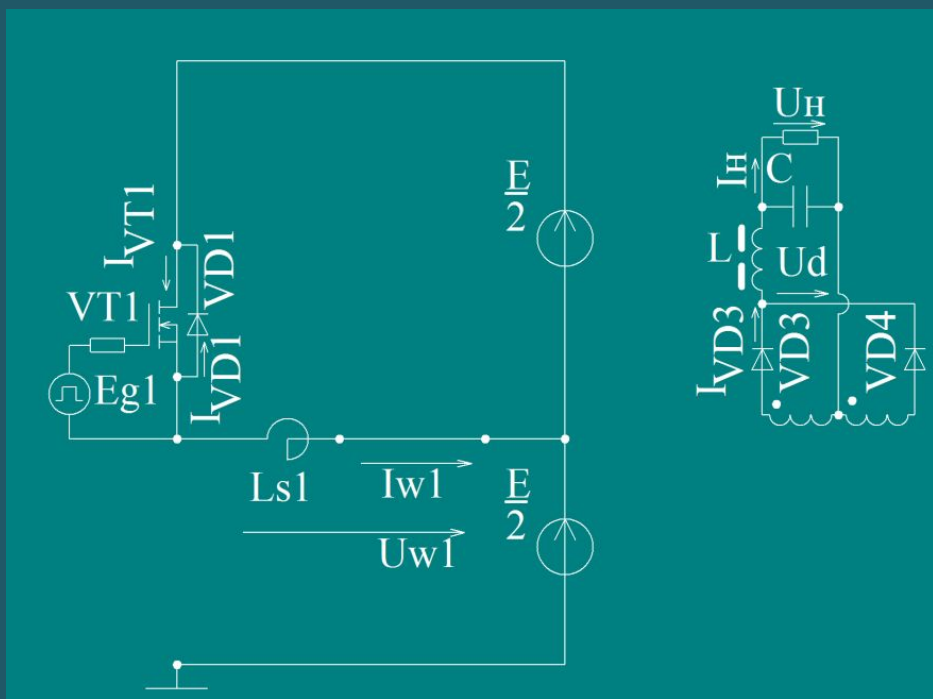
Коммутация

$$K_{\text{Тр}} = \frac{w_2}{w_1}$$

$$\gamma = \frac{t_{\text{и}}}{T/2}$$

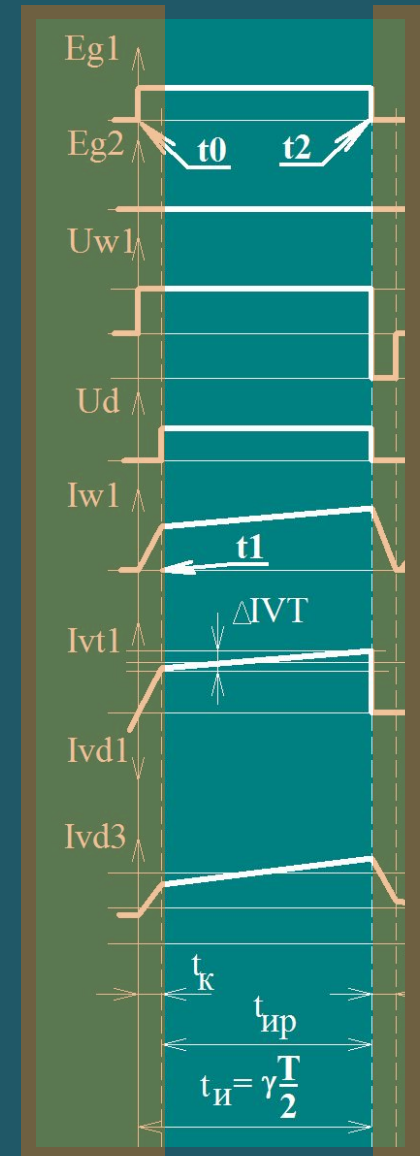
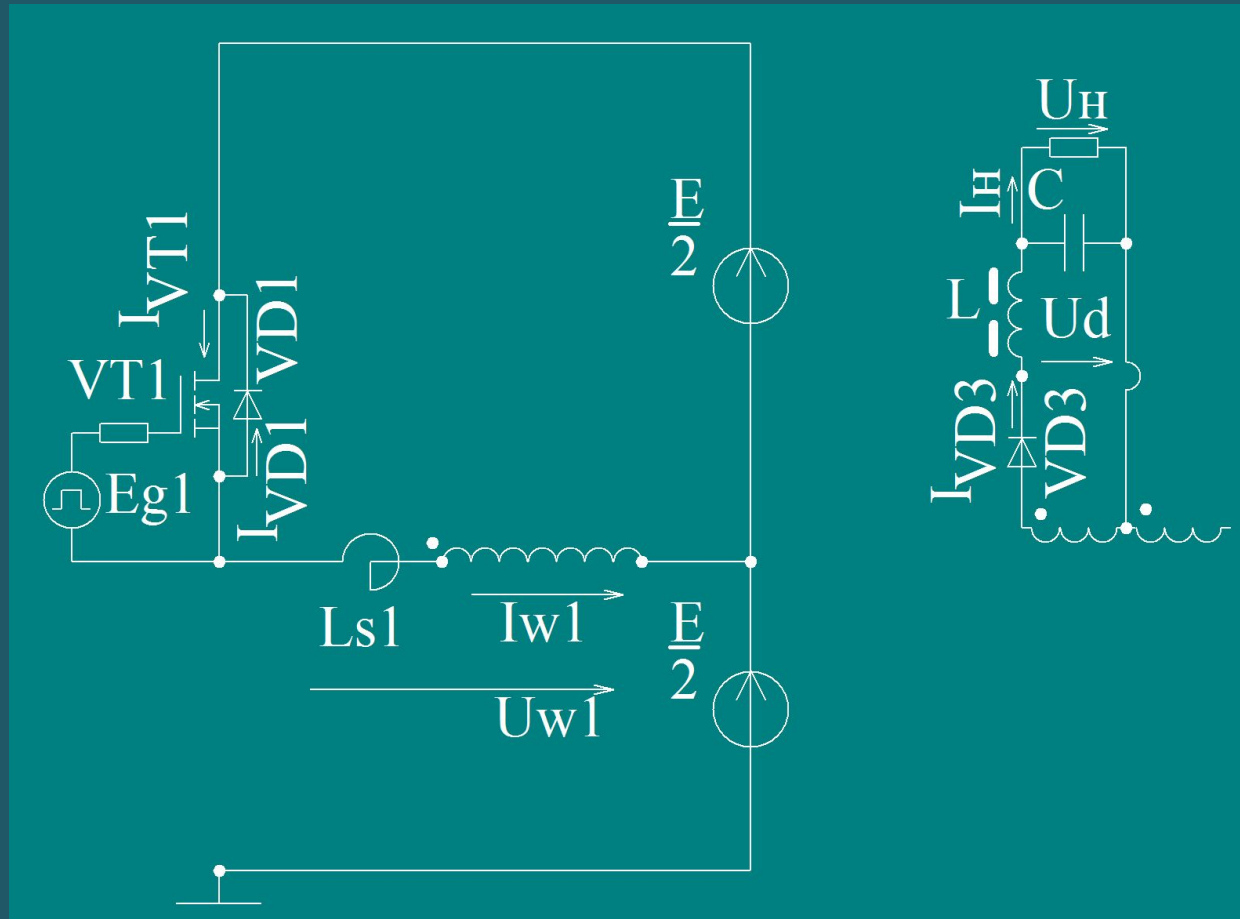
$$\gamma_{\text{р}} = \frac{t_{\text{ипр}}}{T/2}$$

$$\frac{di_{w1}}{dt} = \frac{E/2}{L_{s1}}$$



$$t_{\text{к}} = \frac{I_{\text{H}} \cdot K_{\text{Тр}}}{\frac{di_{w1}}{dt}} = \frac{2 \cdot L_{s1} \cdot K_{\text{Тр}} \cdot I_{\text{H}}}{E}$$

Интервал импульса



Среднее напряжение нагрузки

$$\gamma_p = \frac{t_{ир}}{T/2} = \frac{2 \cdot (t_{и} - t_{к})}{T} =$$

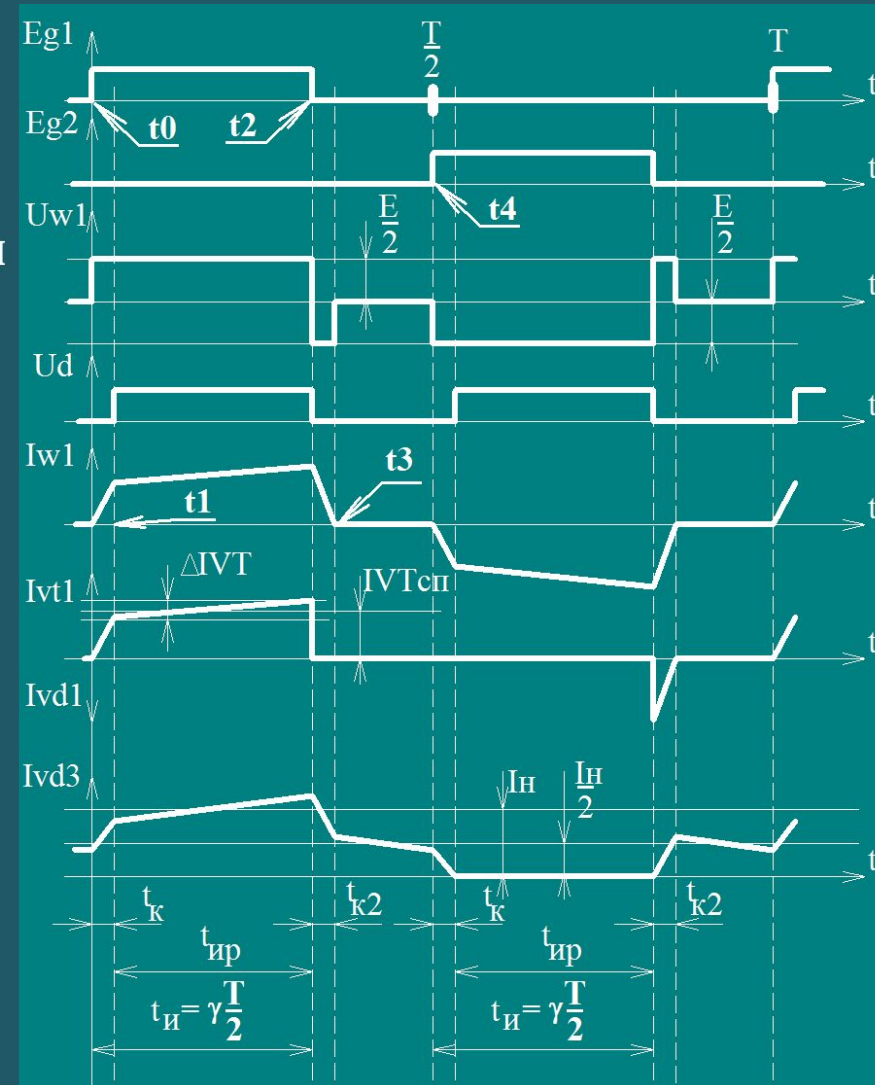
$$= \frac{t_{и}}{T/2} - \frac{4 \cdot L_{S1} \cdot K_{тр}}{E \cdot T} \cdot I_H = \gamma - \frac{4 \cdot L_{S1} \cdot K_{тр}}{E \cdot T} \cdot I_H$$

$U_H = U_{Hсп} = U_d = U_{dm} \cdot \gamma_p$, где

$$U_{dm} = K_{тр} \cdot E/2$$

$$U_H = K_{тр} \cdot E/2 \cdot \left[\gamma - \frac{4 \cdot L_{S1} \cdot K_{тр}}{E \cdot T} \cdot I_H \right] =$$

$$= \frac{K_{тр} \cdot E}{2} \cdot \gamma - \frac{2 \cdot L_{S1} \cdot K_{тр}^2}{T} \cdot I_H$$



Среднее напряжение нагрузки

$$\begin{aligned} U_H &= K_{\text{тр}} \cdot E/2 \cdot \left[\gamma - \frac{4 \cdot L_{s1} \cdot K_{\text{тр}}}{E \cdot T} \cdot I_H \right] = \\ &= \frac{K_{\text{тр}} \cdot E}{2} \cdot \gamma - \frac{2 \cdot L_{s1} \cdot K_{\text{тр}}^2}{T} \cdot I_H \end{aligned}$$

$$U_H = \frac{K_{\text{тр}} \cdot E}{2} \cdot \gamma - R_{\text{э}} \cdot I_H$$

$$R_{\text{э}} = \frac{2 \cdot L_{s1} \cdot K_{\text{тр}}^2}{T}$$

Среднее напряжение нагрузки: учет силовых ключей

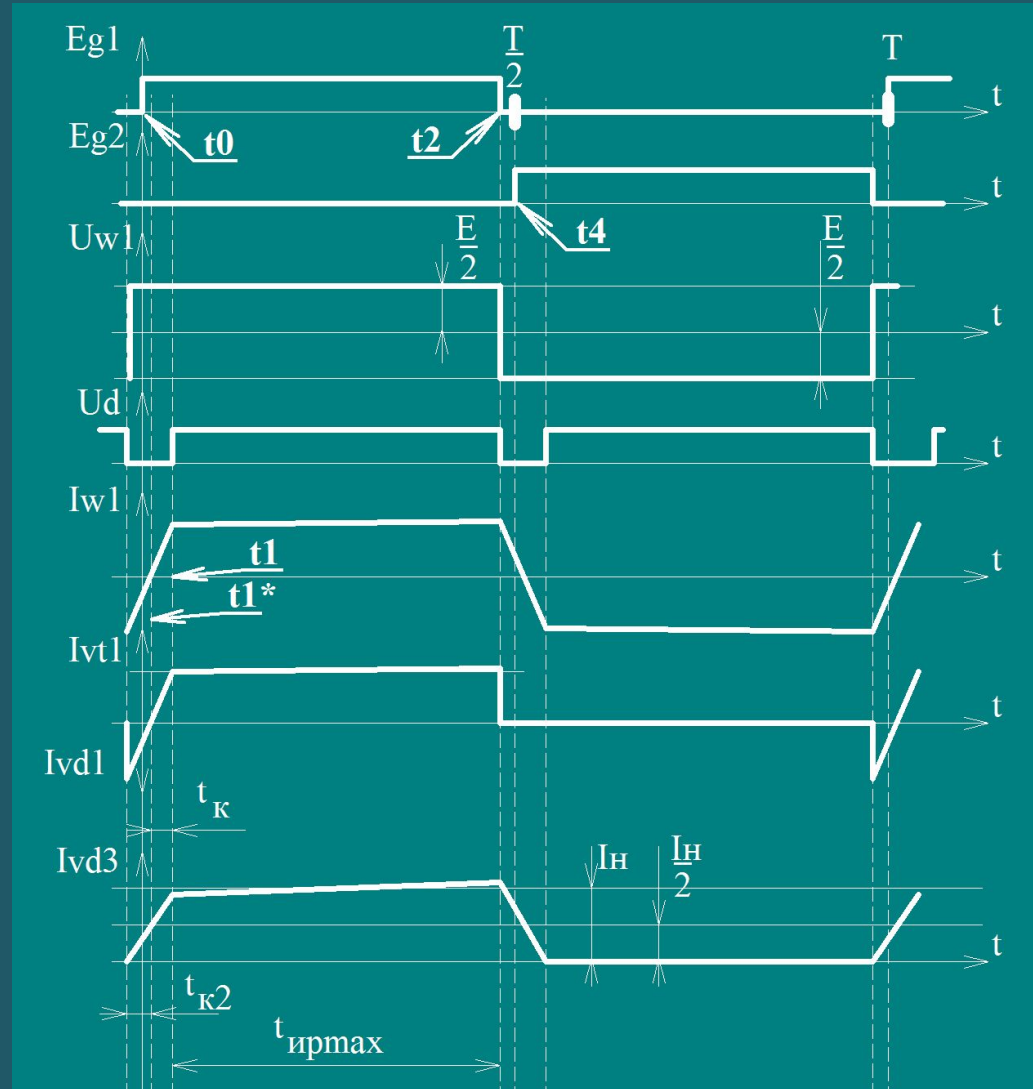
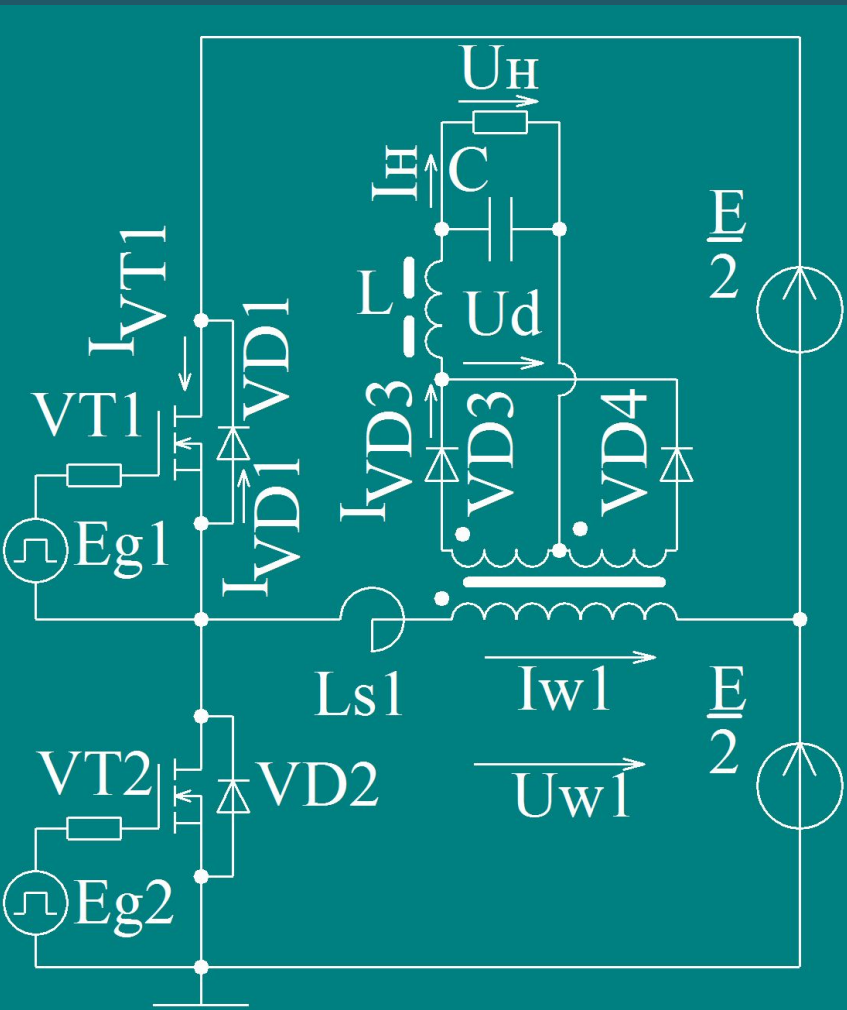
$$U_{dm} = K_{\text{тр}} \cdot \left(E/2 - \Delta U_{VT} \right) - \Delta U_{VD}$$

$$U_H = \left[K_{\text{тр}} \cdot \left(E/2 - \Delta U_{VT} \right) - \Delta U_{VD} \right] \cdot \left[\gamma - \frac{4 \cdot L_{S1} \cdot K_{\text{тр}}}{(E - 2 \cdot \Delta U_{VT}) \cdot T} \cdot I_H \right] - \Delta U_{VD} \cdot (1 - \gamma)$$

$$\Delta U_{VT}, \Delta U_{VD} \ll E/2 \quad \frac{K_{\text{тр}} \cdot \left(E/2 - \Delta U_{VT} \right) - \Delta U_{VD}}{E - 2 \cdot \Delta U_{VT}} \approx \frac{K_{\text{тр}}}{2}$$

$$\begin{aligned} U_H &= \left[K_{\text{тр}} \cdot \left(E/2 - \Delta U_{VT} \right) \right] \cdot \gamma - \Delta U_{VD} - \frac{2 \cdot L_{S1} \cdot K_{\text{тр}}^2}{T} \cdot I_H = \\ &= \left[\frac{K_{\text{тр}} \cdot E}{2} - K_{\text{тр}} \cdot \Delta U_{VT} \right] \cdot \gamma - \Delta U_{VD} - R_{\Sigma} \cdot I_H \end{aligned}$$

Максимальное среднее напряжение нагрузки



Максимальное среднее напряжение нагрузки

Неверно просто подставить в формулу $\gamma = 1$!

При максимальном коэффициенте заполнения ток
начинает нарастать не от 0, а от $\approx -I_H \cdot K_{\text{тр}}$

$$\gamma_{\text{рmax}} = \frac{t_{\text{ирmax}}}{T/2} = \frac{2 \cdot (t_{\text{и}} - t_{\text{к}} - t_{\text{к2}})}{T}$$

$$t_{\text{к2}} = \frac{I_H \cdot K_{\text{тр}}}{\left| \frac{di_{\text{w1}}}{dt} \right|} = \frac{2 \cdot L_{\text{S1}} \cdot K_{\text{тр}} \cdot I_H}{E} = t_{\text{к}}$$

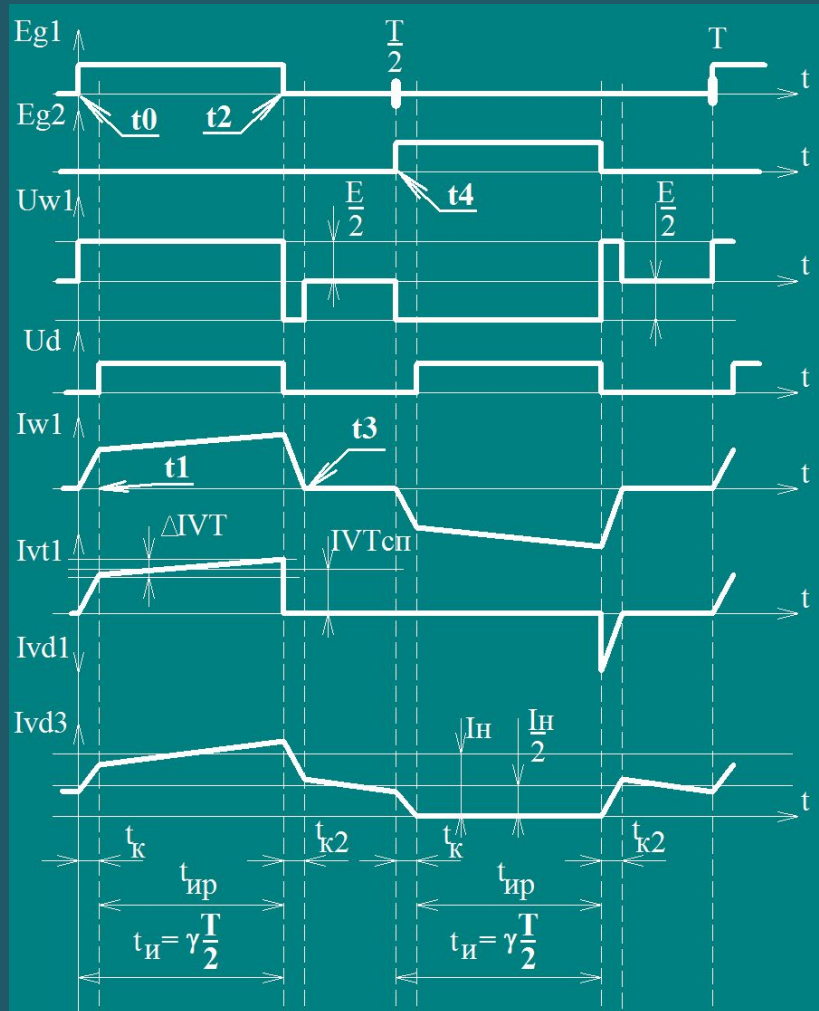
$$\begin{aligned} \gamma_{\text{рmax}} &= \frac{t_{\text{ирmax}}}{T/2} = \frac{2 \cdot (t_{\text{и}} - t_{\text{к}} - t_{\text{к2}})}{T} = \frac{2 \cdot \left(\frac{T}{2} - 2 \cdot t_{\text{к}} \right)}{T} = \\ &= 1 - \frac{8 \cdot L_{\text{S1}} \cdot K_{\text{тр}}}{E \cdot T} \cdot I_H \end{aligned}$$

Максимальное среднее напряжение нагрузки

$$U_{Hmax} = \left[K_{тр} \cdot \left(E/2 - \Delta U_{VT} \right) \right] - \Delta U_{VD} - \frac{4 \cdot L_{S1} \cdot K_{тр}^2}{T} \cdot I_H$$

$$U_{Hmax} = \chi_{min} \cdot U_{H0}$$

Расчет конденсаторов делителя



$$\int_0^{\frac{T}{2}} I_{w1}(t) dt = IVT_{\text{СП}} \cdot \frac{\gamma \cdot T}{2}$$

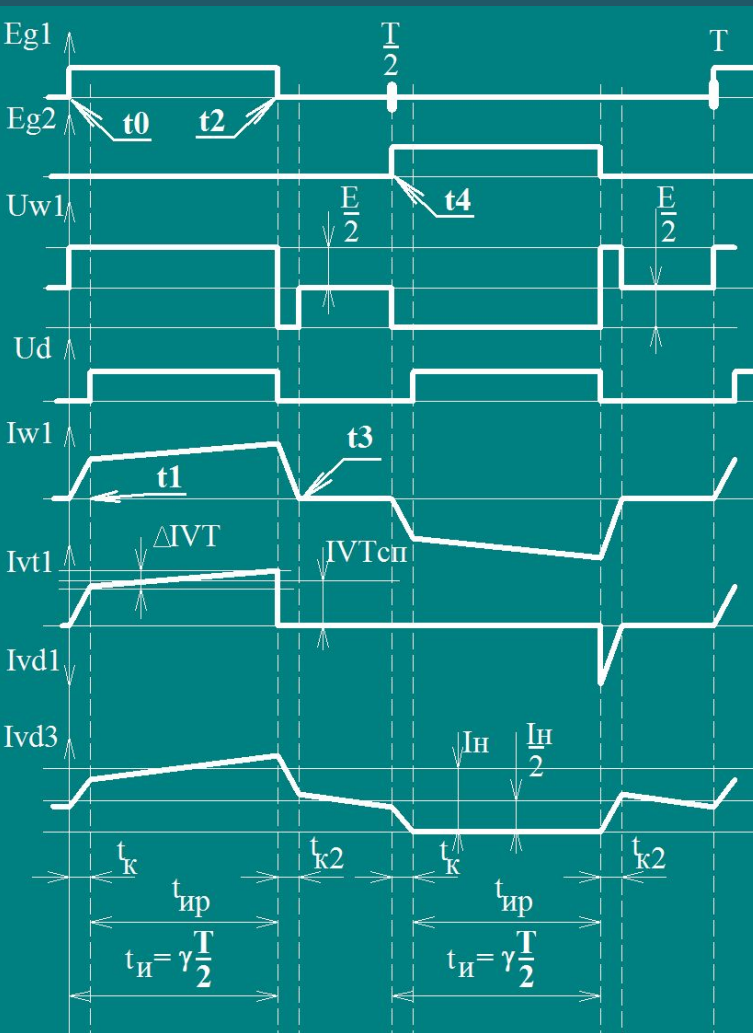
$$IVT_{\text{СП}} = K_{\text{Гр}} \cdot I_0$$

$$|\Delta U_{C1}| = \int_0^{\frac{T}{2}} \left| \frac{dU_{C1}}{dt} \right| dt = \frac{1}{2 \cdot C1} \int_0^{\frac{T}{2}} I_{w1}(t) dt = IVT_{\text{СП}} \cdot \frac{\gamma \cdot T}{4 \cdot C1}$$

$$|\Delta U_{C1}| \leq 10\% \cdot E/2$$

$$I_0 = I_{\text{H}} = I_{\text{max}}$$

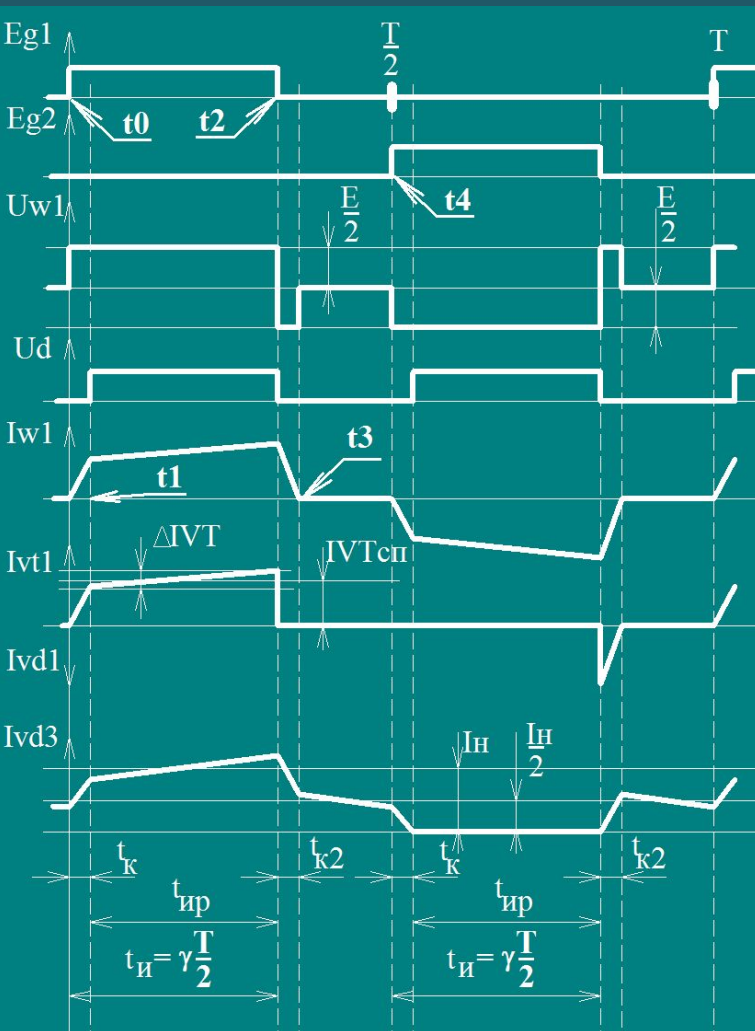
Расчет токов



$$IVT_{\min} = IVT_{\text{сн}} - \frac{\Delta IVT}{2} \quad \Delta IVT = K_{\text{Тр}} \cdot \Delta I$$

$$\begin{aligned}
 IVT_{\Delta} &= \sqrt{\frac{1}{T} \cdot \int_0^{\frac{T}{2} \cdot \gamma} \left(IVT_{\min} + \Delta IVT \cdot \frac{t}{\frac{T}{2} \cdot \gamma} \right)^2 dt =} \\
 &= \sqrt{\frac{1}{T} \cdot \int_0^{\frac{T}{2} \cdot \gamma} \left[IVT_{\min}^2 + 2 \cdot \Delta IVT \cdot IVT_{\min} \cdot \frac{t}{\frac{T}{2} \cdot \gamma} + \left(\Delta IVT \cdot \frac{t}{\frac{T}{2} \cdot \gamma} \right)^2 \right] dt =} \\
 &= \sqrt{\frac{1}{T} \cdot \left[IVT_{\min}^2 \cdot t + \frac{2 \cdot \Delta IVT \cdot IVT_{\min} \cdot t^2}{2 \cdot \frac{T}{2} \cdot \gamma} + \frac{\Delta IVT^2 \cdot t^3}{3 \cdot \left(\frac{T}{2} \cdot \gamma \right)^2} \right]_{t=\frac{T}{2} \cdot \gamma} =} \\
 &= \sqrt{\frac{\gamma}{2}} \cdot \sqrt{IVT_{\text{сн}}^2 + \Delta IVT^2} \cdot \frac{1}{12}
 \end{aligned}$$

Расчет токов



$$IVT_{CP} = \frac{1}{T} \cdot \int_0^{\frac{T}{2} \cdot \gamma} \left(IVT_{min} + \Delta IVT \cdot \frac{t}{\frac{T}{2} \cdot \gamma} \right) dt =$$

$$= \frac{1}{T} \cdot \left[IVT_{min} \cdot t + \frac{\Delta IVT \cdot t^2}{2 \cdot \frac{T}{2} \cdot \gamma} \right]_{t=\frac{T}{2} \cdot \gamma} = \frac{\gamma}{2} \cdot \left[IVT_{min} + \frac{\Delta IVT}{2} \right] = \frac{\gamma}{2} \cdot IVT_{cp}$$

$$IVD1_{\Delta} = \sqrt{\frac{1}{T} \cdot \int_0^{t_{k2}} \left[\left(IVT_{cp} + \frac{\Delta IVT}{2} \right) \cdot \frac{t}{t_{k2}} \right]^2 dt} =$$

$$= \sqrt{\frac{1}{T} \cdot \left[\left(IVT_{cp} + \frac{\Delta IVT}{2} \right)^2 \cdot \frac{t^3}{3 \cdot t_{k2}^2} \right]_{t=t_{k2}}} =$$

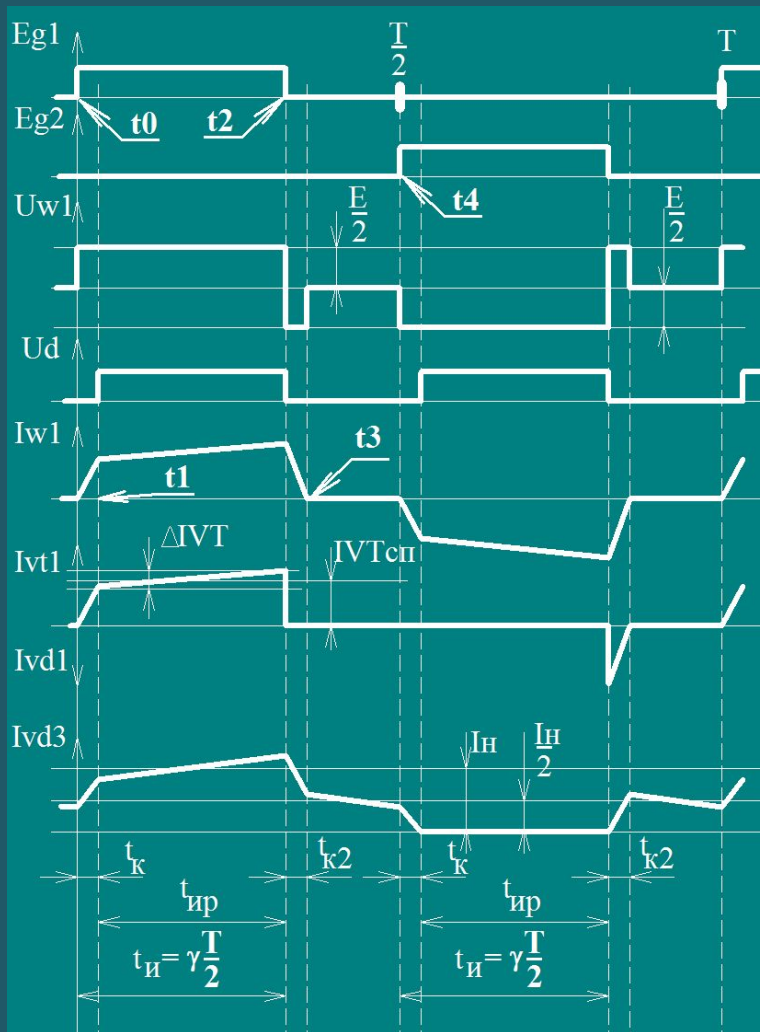
$$= \left(IVT_{cp} + \frac{\Delta IVT}{2} \right) \cdot \sqrt{\frac{2}{3} \cdot f_k \cdot \frac{L_{S1} \cdot K_{Tp} \cdot I_H}{E}}$$

$$IVD1_{CP} = \frac{1}{T} \cdot \int_0^{t_{k2}} \left[\left(IVT_{cp} + \frac{\Delta IVT}{2} \right) \cdot \frac{t}{t_{k2}} \right] dt =$$

$$= \left(IVT_{cp} + \frac{\Delta IVT}{2} \right) \cdot f_k \cdot \frac{L_{S1} \cdot K_{Tp} \cdot I_H}{E}$$

$$f_k = \frac{1}{T}$$

Расчет токов



$$IVD3_{\Delta} = \sqrt{\frac{1}{T} \cdot \int_0^{\frac{T \cdot \gamma}{2}} \left[I_0 - \frac{\Delta I}{2} + \Delta I \cdot \frac{t}{\frac{T \cdot \gamma}{2}} \right]^2 dt +$$

$$+ 2 \cdot \int_{\frac{T \cdot \gamma}{2}}^{\frac{T}{2}} \left[\frac{1}{2} \cdot \left(I_0 + \frac{\Delta I}{2} - \Delta I \cdot \frac{t}{\frac{T \cdot \gamma}{2}} \right) \right]^2 dt =$$

$$= \sqrt{\frac{1 + \gamma}{4}} \cdot \sqrt{I_0^2 + \Delta I^2} \cdot \frac{1}{12}$$

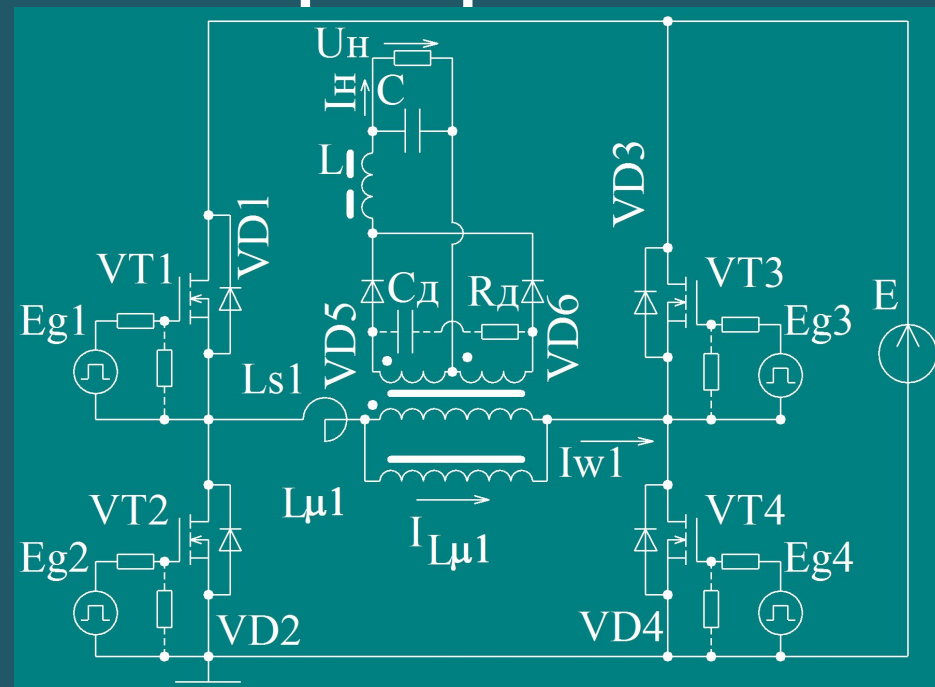
$$IVD3_{CP} = \frac{1}{T} \cdot \int_0^{\frac{T \cdot \gamma}{2}} \left[I_0 - \frac{\Delta I}{2} + \Delta I \cdot \frac{t}{\frac{T \cdot \gamma}{2}} \right] dt +$$

$$+ 2 \cdot \int_{\frac{T \cdot \gamma}{2}}^{\frac{T}{2}} \left[\frac{1}{2} \cdot \left(I_0 + \frac{\Delta I}{2} - \Delta I \cdot \frac{t}{\frac{T \cdot \gamma}{2}} \right) \right] dt = \frac{I_0}{2}$$

$$I_{w2\Delta} = IVD3_{\Delta}$$

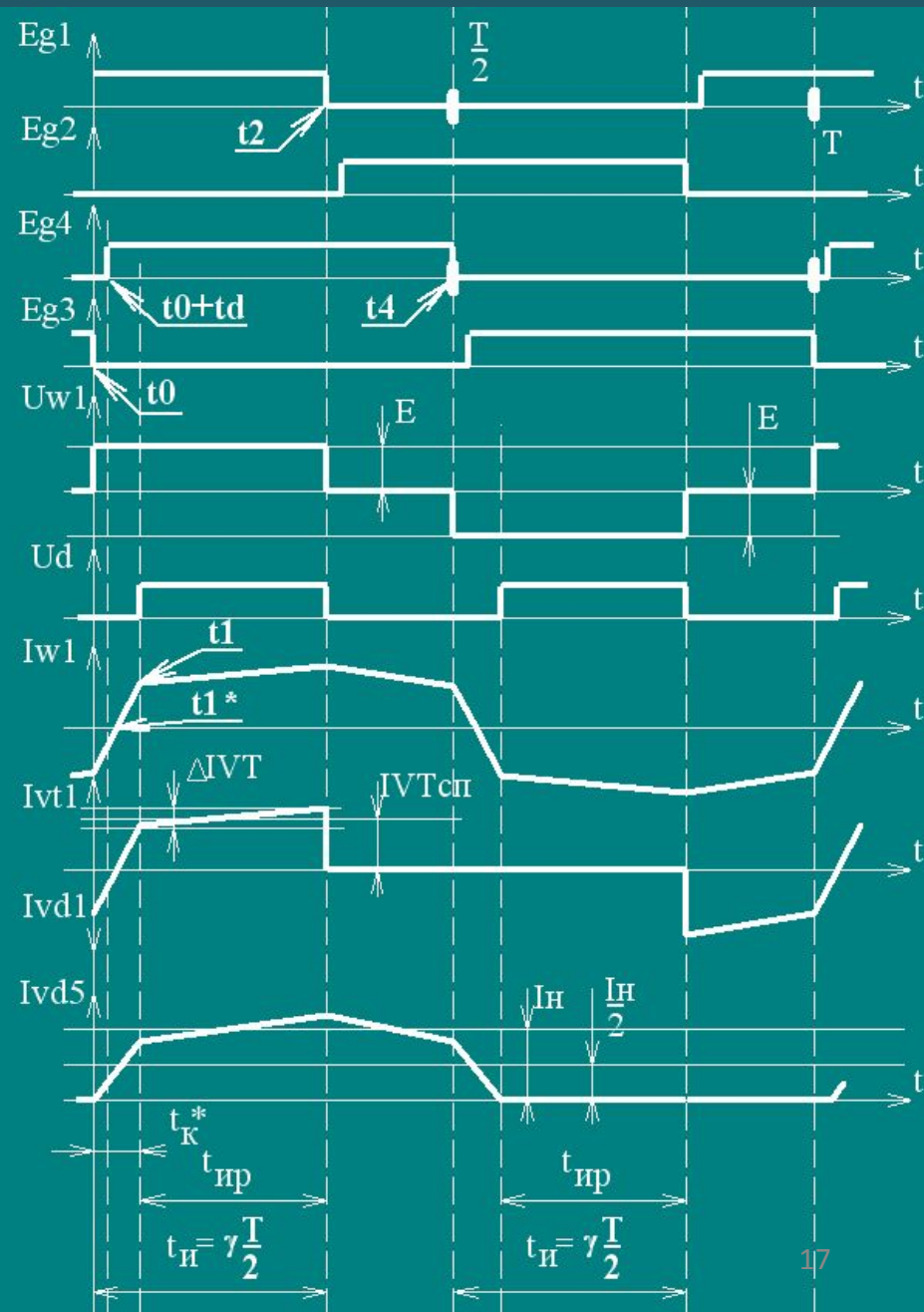
$$I_{w1\Delta} = \sqrt{2 \cdot (IVT_{\Delta})^2} = \sqrt{2} \cdot IVT_{\Delta}$$

Преобразователь с мостовым инвертором

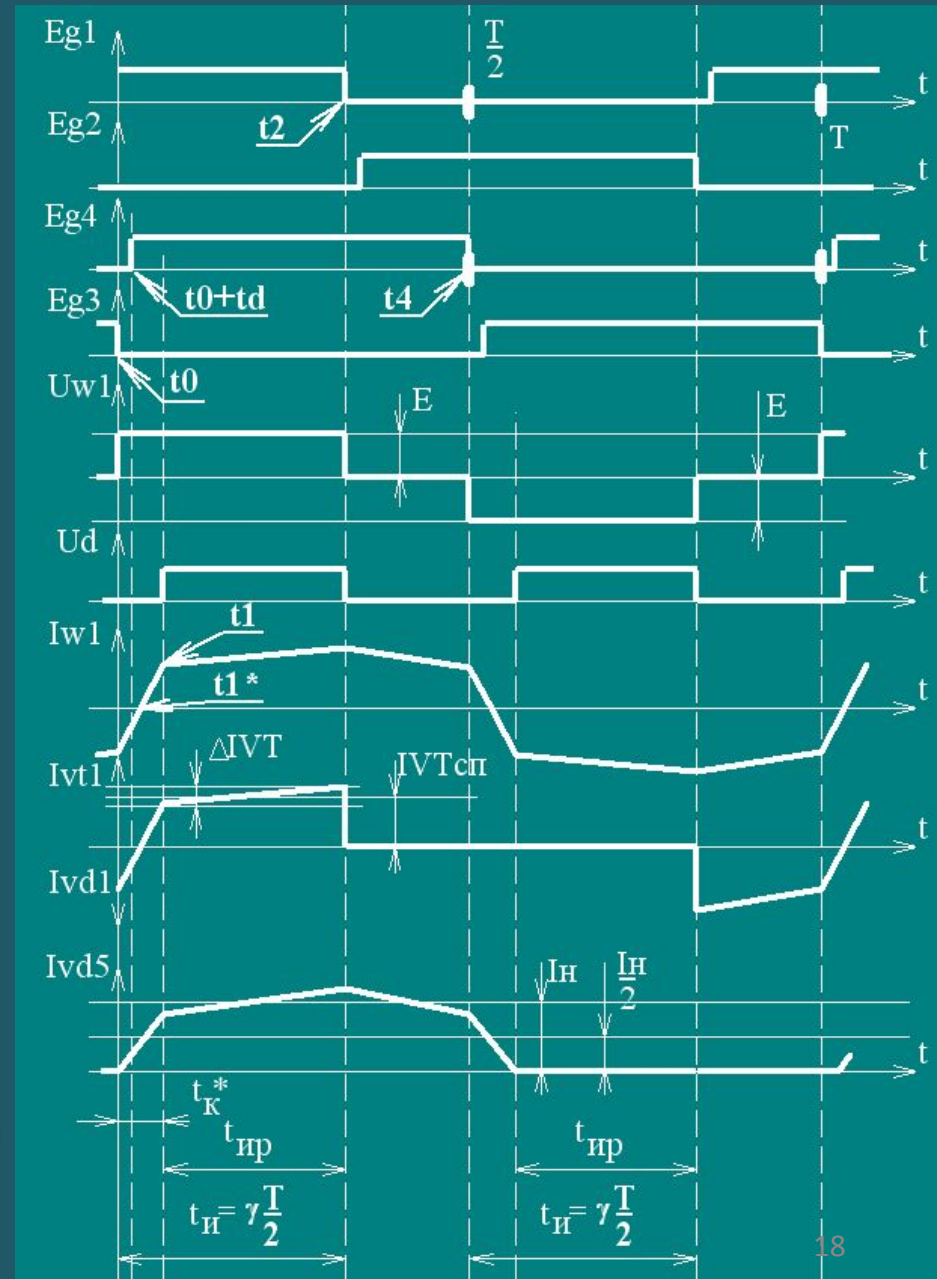
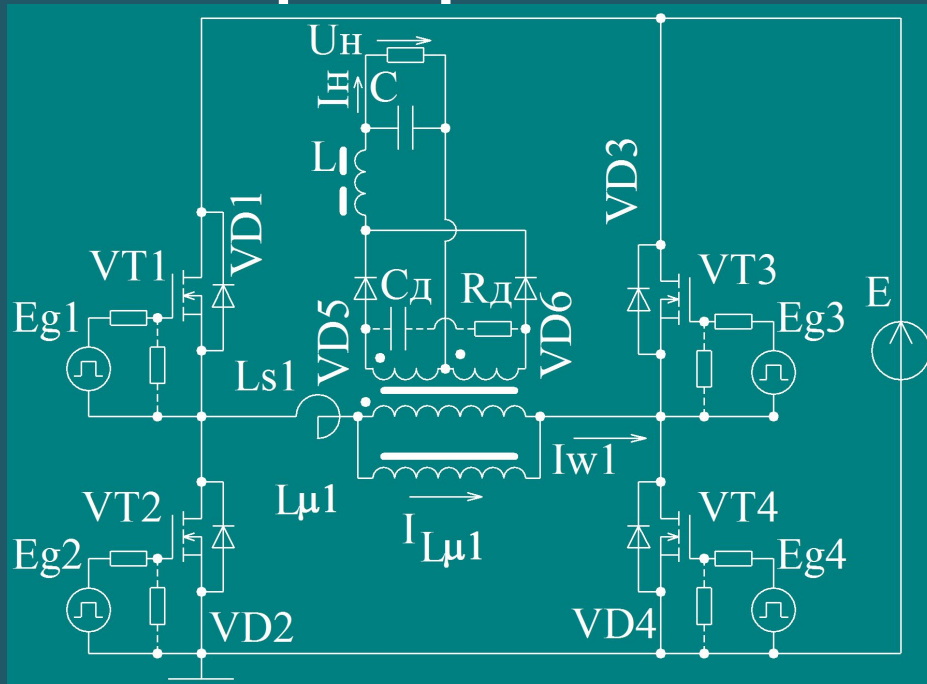


$$\frac{di_{w1}}{dt} = \frac{E}{L_{s1}}$$

$$t_K = t_1 = \frac{2 \cdot I_H \cdot K_{Tp}}{\frac{di_{w1}}{dt}} = \frac{2 \cdot L_{s1} \cdot K_{Tp} \cdot I_H}{E}$$

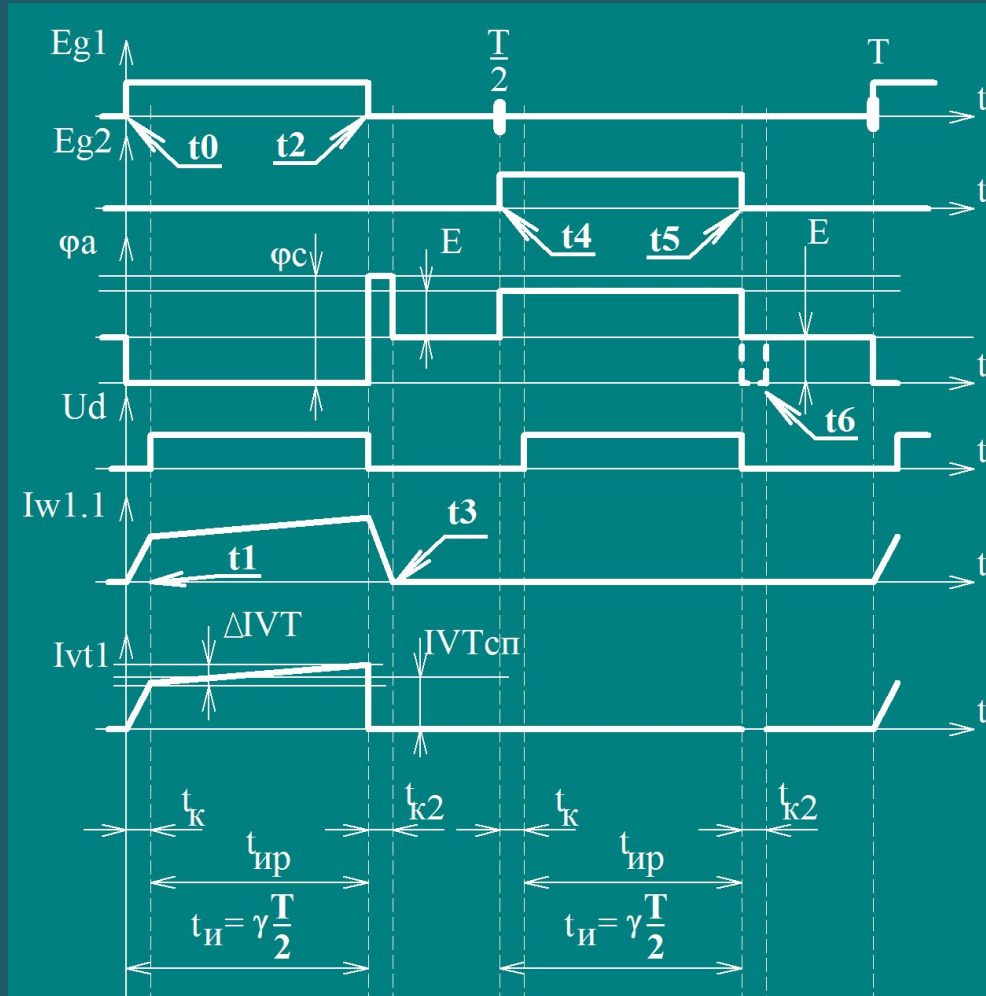
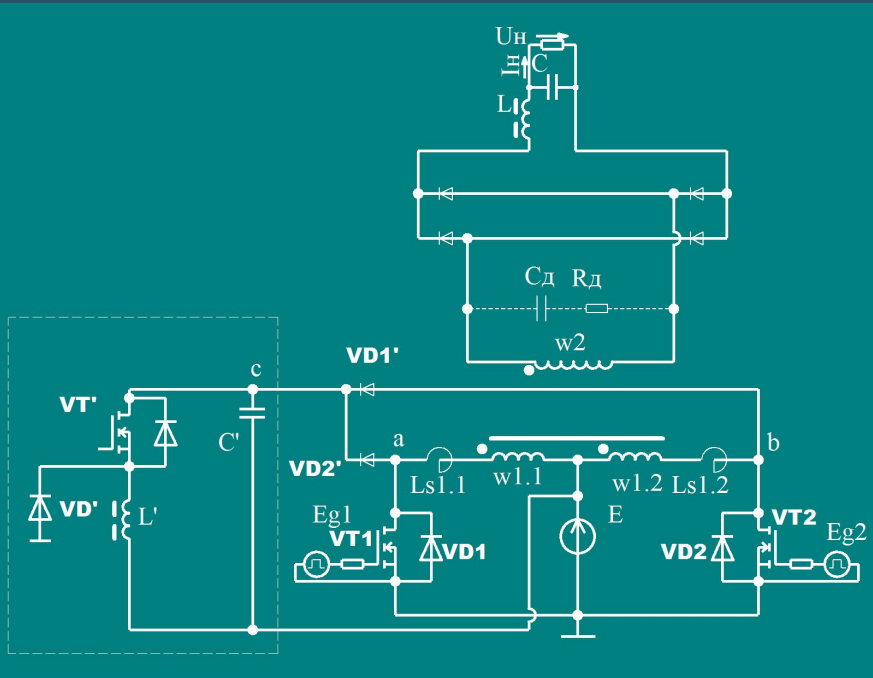


Преобразователь с мостовым инвертором



$$\begin{aligned}
 U_H &= [K_{Tp} \cdot (E - 2 \cdot \Delta U_{VT})] \cdot \gamma_p - \Delta U_{VD} = \\
 &= [K_{Tp} \cdot (E - 2 \cdot \Delta U_{VT})] \cdot \left(\gamma - \frac{t_k}{T/2} \right) - \Delta U_{VD} \approx \\
 &\approx [K_{Tp} \cdot (E - 2 \cdot \Delta U_{VT})] \cdot \gamma - \Delta U_{VD} - \frac{4 \cdot L_{S1} \cdot K_{Tp}^2}{T} \cdot I_H = \\
 &= [K_{Tp} \cdot E - K_{Tp} \cdot 2 \cdot \Delta U_{VT}] \cdot \gamma - \Delta U_{VD} - R_{\Sigma} \cdot I_H
 \end{aligned}$$

Преобразователь с инвертором с выводом нулевой точки



$$U_H = [K_{TP} \cdot (E - \Delta U_{VT})] - \Delta U_{VD} - \frac{2 \cdot L_{S1} \cdot K_{TP}^2}{T} \cdot I_H$$

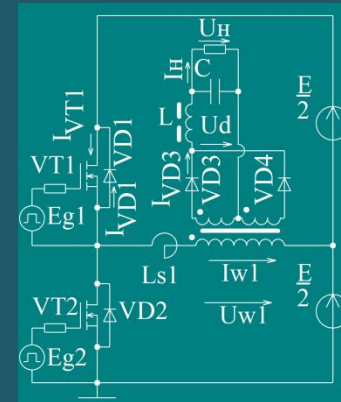
Мощности ключей инверторов

$$P_{\text{кл}} = U_{\text{к}} \cdot I_{\text{к}}$$

Полумостовой инвертор:

$$P_{\text{кл}} = E \cdot I_{\text{н}} \cdot K_{\text{трпм}}$$

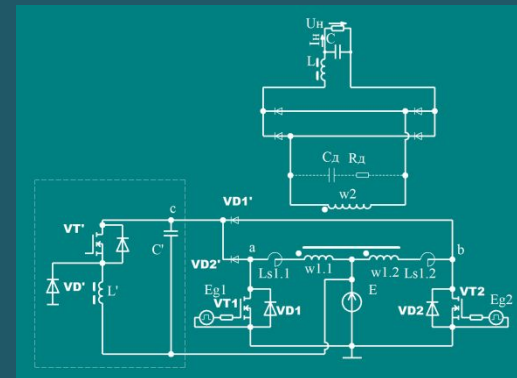
$$P_{\Sigma \text{кл}} = 2 \cdot E \cdot I_{\text{н}} \cdot K_{\text{трпм}}$$



Мостовой инвертор:

$$P_{\text{кл}} = E \cdot I_{\text{н}} \cdot K_{\text{тр}} = E \cdot I_{\text{н}} \cdot \frac{K_{\text{трпм}}}{2}$$

$$P_{\Sigma \text{кл}} = 4 \cdot E \cdot I_{\text{н}} \cdot K_{\text{тр}} = 2 \cdot E \cdot I_{\text{н}} \cdot K_{\text{трпм}}$$



Инвертор с выводом нулевой точки:

$$P_{\text{кл}} = 2 \cdot E \cdot I_{\text{н}} \cdot K_{\text{тр}} = E \cdot I_{\text{н}} \cdot K_{\text{трпм}}$$

$$P_{\Sigma \text{кл}} = 2 \cdot E \cdot I_{\text{н}} \cdot K_{\text{трпм}}$$

