



ПРОГРАММИРОВАНИЕ РАЗВЕТВЛЯЮЩИХСЯ АЛГОРИТМОВ

НАЧАЛА ПРОГРАММИРОВАНИЯ

8 класс

Ключевые слова

- **условный оператор**
- **неполный условный оператор**
- **составной оператор**
- **вложенные ветвления**



Общий вид условного оператора

Полная форма условного оператора:

if <условие> **then** <оператор_1> **else** <оператор_2>

Неполная форма условного оператора:

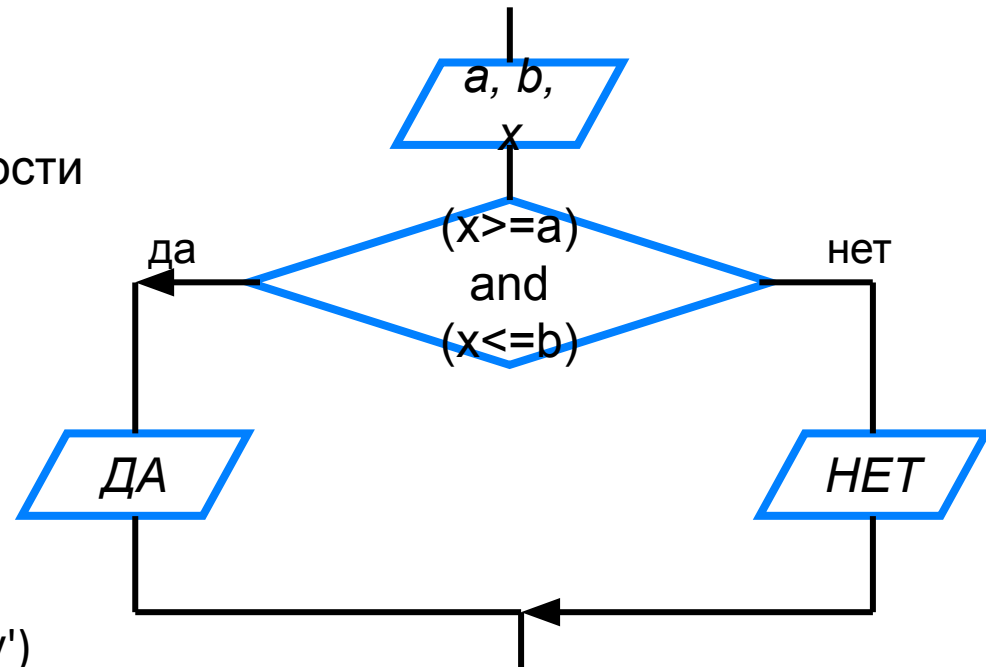
if <условие> **then** <оператор>

! Перед **else** знак «;» не ставится.



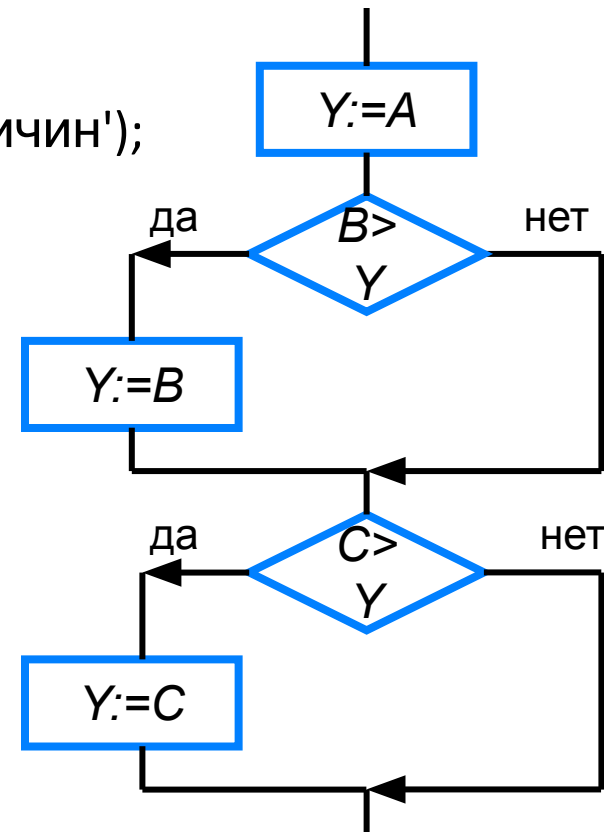
Условный оператор

```
program n_9;  
  var x, a, b: real;  
begin  
  writeln ('Определение принадлежности  
           точки отрезку');  
  write ('Введите a, b>>');  
  readln (a, b);  
  write ('Введите x>>');  
  readln (x);  
  if (x >= a) and (x <= b) then  
    writeln ('Точка принадлежит отрезку')  
  else writeln ('Точка не принадлежит отрезку')  
end.
```



Неполный условный оператор

```
program n_10;  
  var y, a, b, c: integer;  
begin  
  writeln ('Нахождение наибольшей из трёх величин');  
  write ('Введите a, b, c>>');  
  readln (a, b, c);  
  y:=a;  
  if (b>y) then y:=b;  
  if (c>y) then y:=c;  
  writeln ('y=', y)  
end.
```

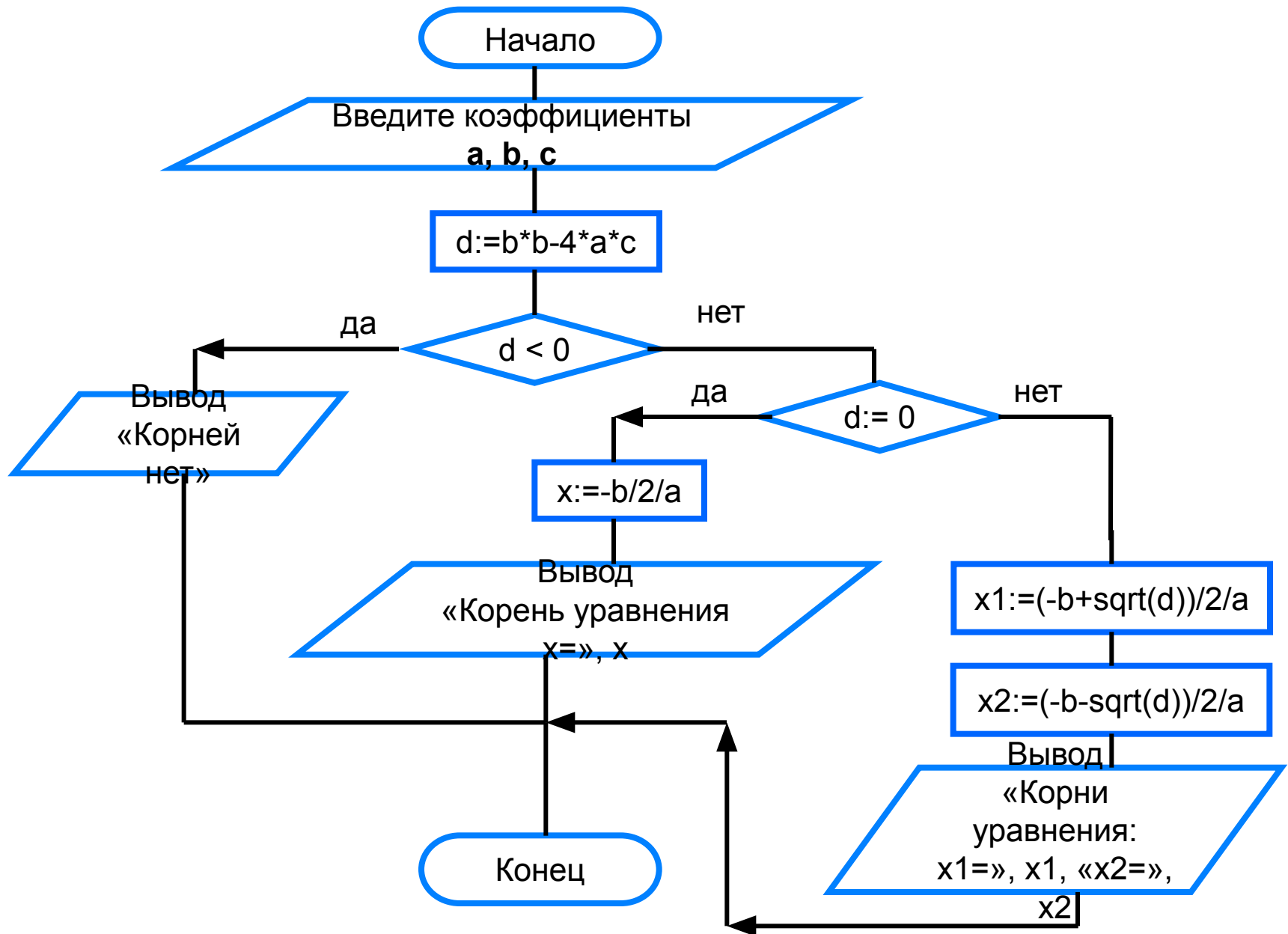


Составной оператор

В условном операторе и после **then**, и после **else** можно использовать **только один оператор**.

Если в условном операторе после **then** или после **else** нужно выполнить **несколько операторов**, то используют **составной оператор** – конструкцию вида:
begin <последовательность операторов> **end**

Блок-схема решения КВУР



```
program n_11;
  var a, b, c: real;
  var d: real;
  var x, x1, x2: real;
begin
  writeln ('Решение квадратного уравнения');
  write ('Введите коэффициенты a, b, c >>');
  readln (a, b, c);
  d:=b*b-4*a*c;
  if d<0 then writeln ('Корней нет')
    else
      if d=0 then
        begin
          x:=-b/2/a;
          writeln ('Корень уравнения x=', x:9:3)
        end
      else
        begin
          x1:=(-b+sqrt(d))/2/a;
          x2:=(-b-sqrt(d))/2/a;
          writeln ('Корни уравнения:');
          writeln ('x1=', x1:9:3);
          writeln ('x2=', x2:9:3)
        end
      end
end.
```


Вложенные ветвления

```
if <условие1> then
```

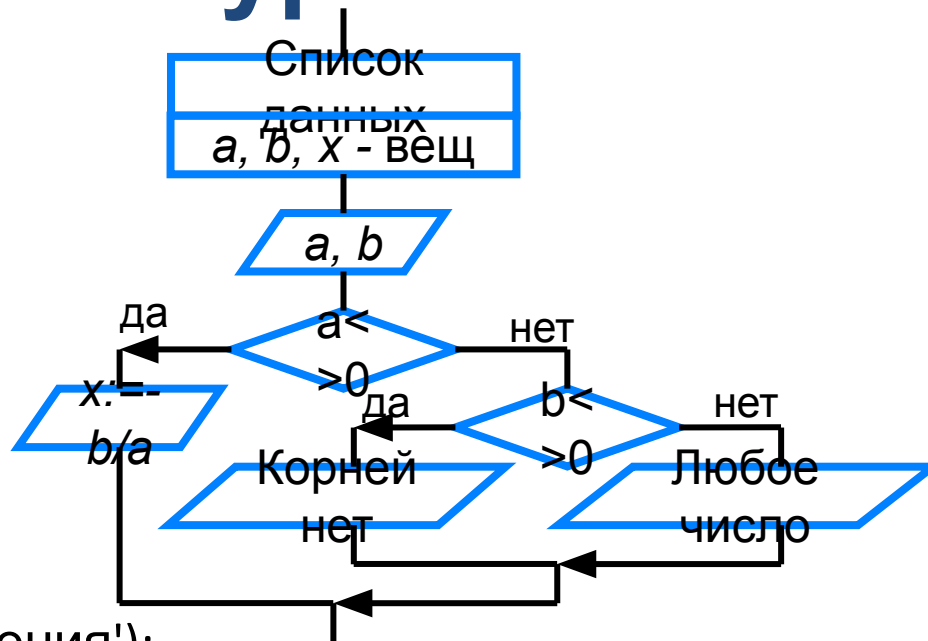
```
    if <условие2> then <оператор1>
```

```
        else <оператор2>
```

```
    else <оператор3>
```

! **else** всегда относится к ближайшему оператору **if**

Решение линейного уравнения



```
program n_12;  
  var a, b, x: real;  
begin
```

```
  writeln ('Решение линейного уравнения');  
  write ('Введите коэффициенты a , b>>');  
  readln (a, b);
```

```
  if a<>0 then  
    begin  
      x:=-b/a;  
      writeln ('Корень уравнения x=', x:9:3)  
    end  
  else if b<>0 then writeln ('Корней нет')  
        else writeln ('x – любое число');
```

```
end.
```

Самое главное

При записи на языке Паскаль разветвляющихся алгоритмов используют условный оператор:

if <условие> ***then*** <оператор_1> ***else*** <оператор_2>

Для записи неполных ветвлений используется неполный условный оператор:

if <условие> ***then*** <оператор>

Если при некотором условии требуется выполнить определённую последовательность операторов, то их объединяют в один составной оператор, имеющий вид:

begin <последовательность операторов> ***end***



Вопросы и задания

Напишите программу, которая проверяет, является ли заданная точка центром тяжести треугольника. Для этого необходимо проверить, совпадают ли координаты центра тяжести (средних) с координатами заданной точки.

Пример входных данных: $x_1=1, y_1=1, x_2=2, y_2=2, x_3=3, y_3=3, x_4=2, y_4=2$
 Пример выходных данных: $a=1$

Координаты 1-го поля >> 2 2
 Координаты 2-го поля >> 3 3
 Координаты 3-го поля >> 4 4
 Координаты 4-го поля >> 5 4

Координаты 1-го поля >> 2 2
 Координаты 2-го поля >> 3 3
 Координаты 3-го поля >> 4 4
 Координаты 4-го поля >> 5 4

Координаты 1-го поля >> 2 2
 Координаты 2-го поля >> 3 3
 Координаты 3-го поля >> 4 4
 Координаты 4-го поля >> 5 4

Координаты 1-го поля >> 2 2
 Координаты 2-го поля >> 3 3
 Координаты 3-го поля >> 4 4
 Координаты 4-го поля >> 5 4

Координаты 1-го поля >> 2 2
 Координаты 2-го поля >> 3 3
 Координаты 3-го поля >> 4 4
 Координаты 4-го поля >> 5 4

Координаты 1-го поля >> 2 2
 Координаты 2-го поля >> 3 3
 Координаты 3-го поля >> 4 4
 Координаты 4-го поля >> 5 4

Координаты 1-го поля >> 2 2
 Координаты 2-го поля >> 3 3
 Координаты 3-го поля >> 4 4
 Координаты 4-го поля >> 5 4

Опорный конспект

Условный оператор

Полная форма

if <условие> *then* <оператор_1> *else* <оператор_2>

Неполная форма

if <условие> *then* <оператор>

Составной оператор

begin <последовательность операторов> *end*