



МІНІСТЕРСТВО ЕКОЛОГІЇ ТА ПРИРОДНИХ РЕСУРСІВ УКРАЇНИ



НАУКОВО-ДОСЛІДНА УСТАНОВА

«УКРАЇНСЬКИЙ НАУКОВО-ДОСЛІДНИЙ ІНСТИТУТ ЕКОЛОГІЧНИХ ПРОБЛЕМ»



NON-GOVERNMENTAL ORGANIZATION

«REGIONAL CENTER FOR SCIENTIFIC AND TECHNOLOGICAL DEVELOPMENT»

м. Харків, вул. Франтішка Крала, буд. 57, кв. 35, e-mail: innovation482@gmail.com

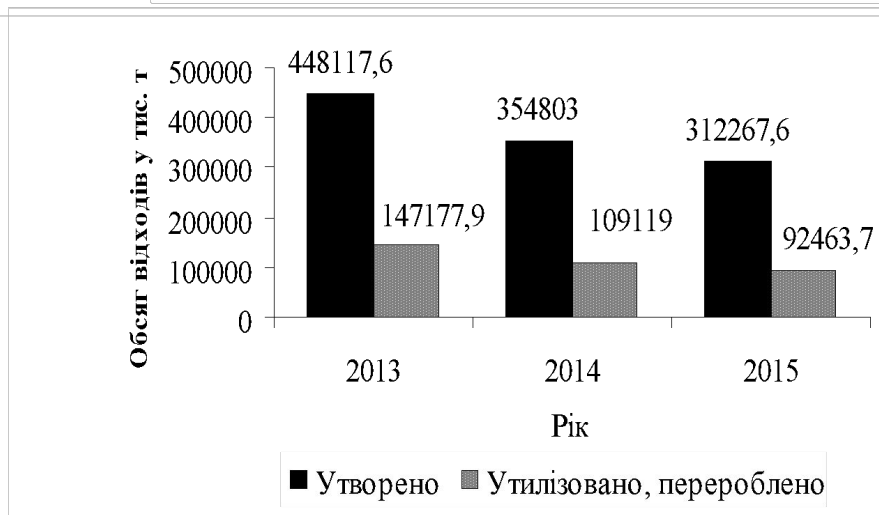
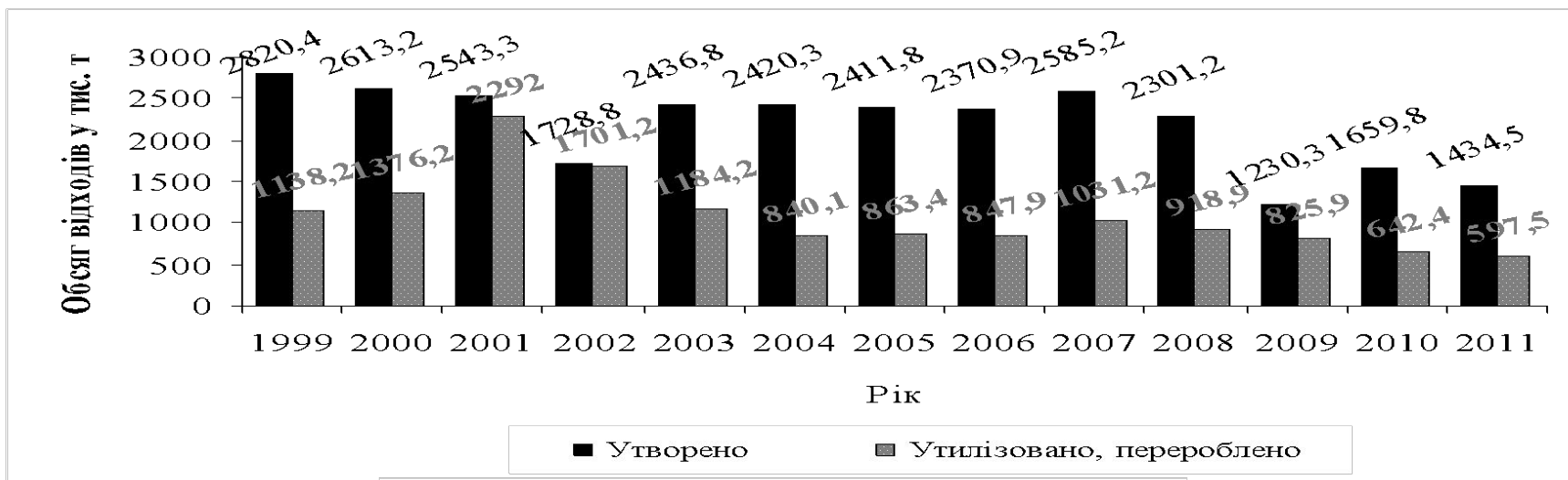
Телефони: +380660413080, +380951214854

Свідоцтво про реєстрацію громадського об'єднання як громадської організації
№1453612 від 09.02.2016 року

Директор ГО «РЦЕНТР», здобувач НДУ УКРНДІЕП: Бондаренко І.В.

«Підвищення екологічної безпеки систем поводження з відходами в умовах малих населених пунктів: ІННОВАЦІЙНИЙ ПОГЛЯД»

Динаміка утворення відходів, а також, рівень їх утилізації та вторинного використання в період 1999-2015 р.р.

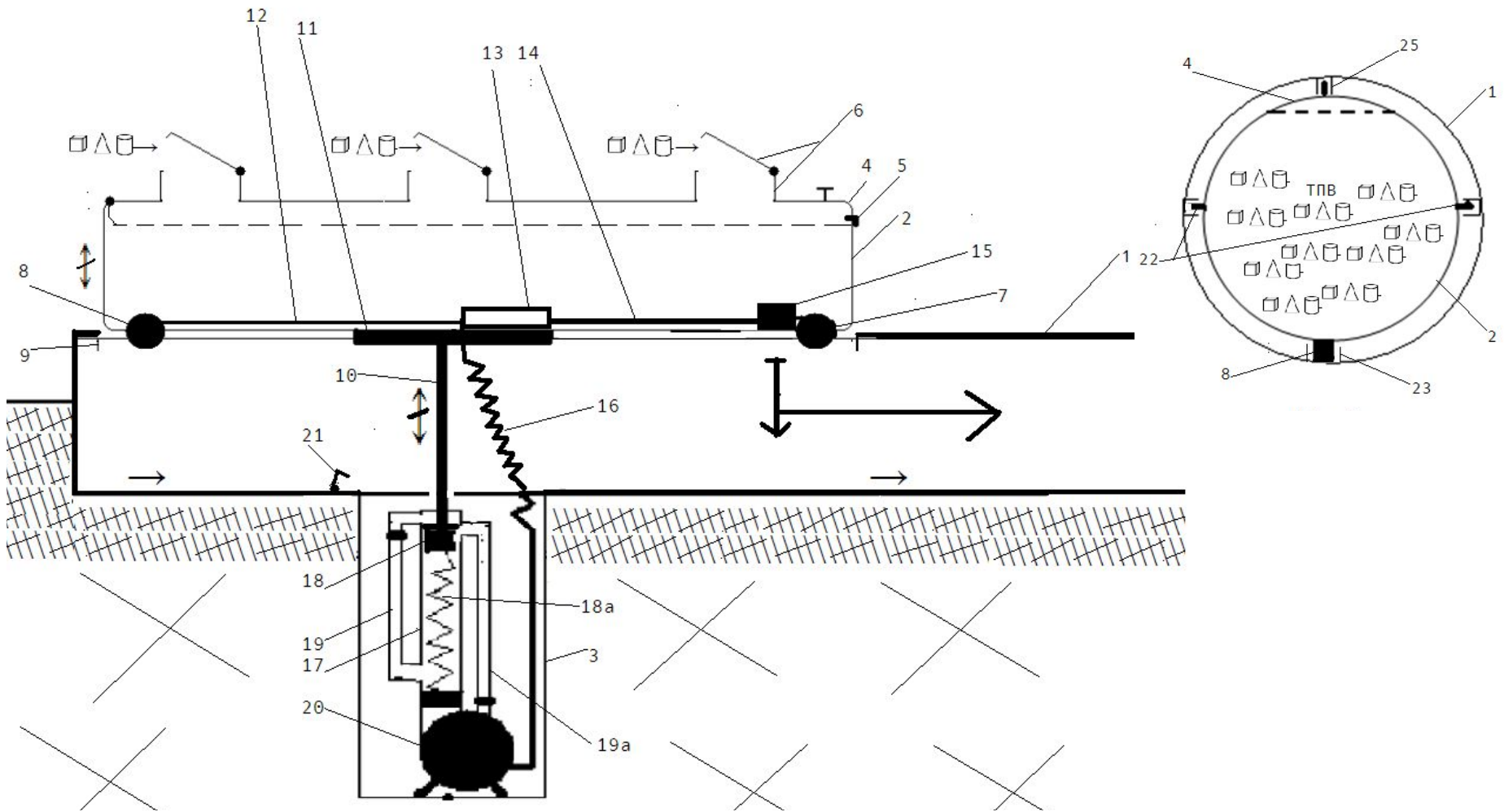


«ТЕРИТОРІЯ БЕЗ ВІДХОДІВ: ІННОВАЦІЙНИЙ ПОГЛЯД»

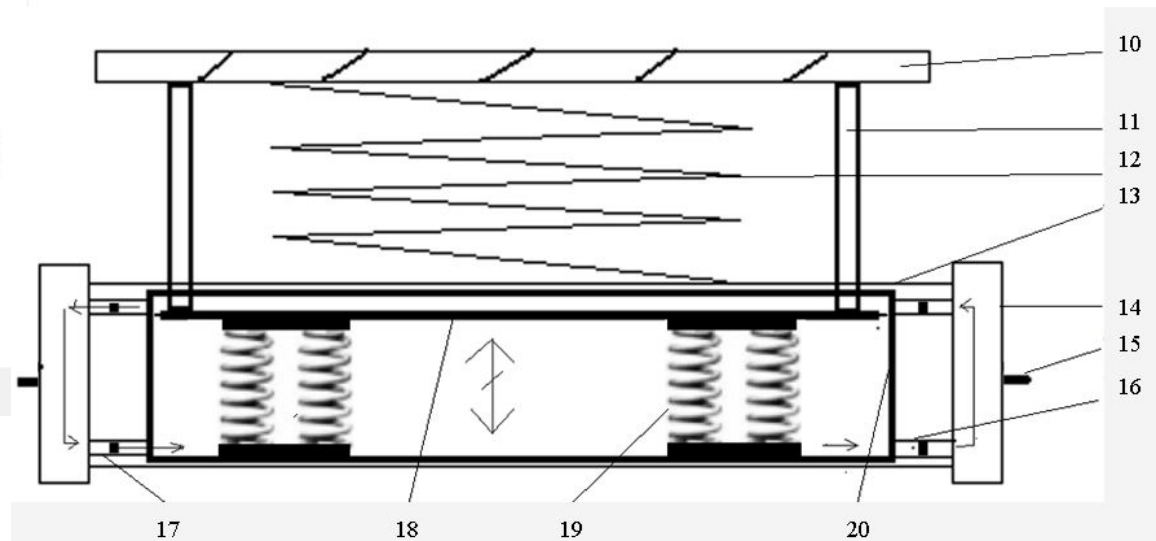
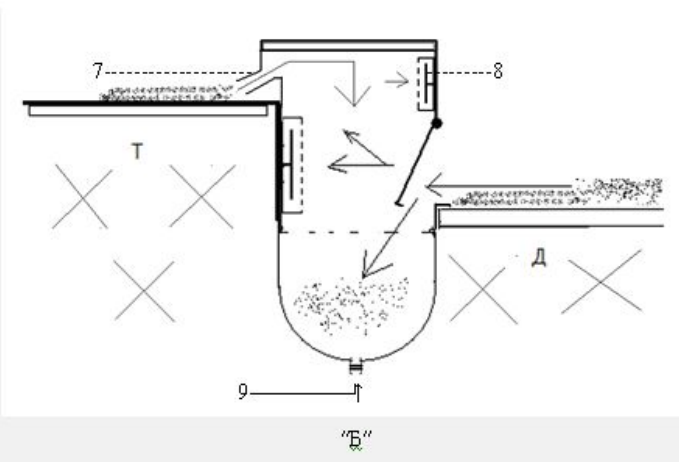
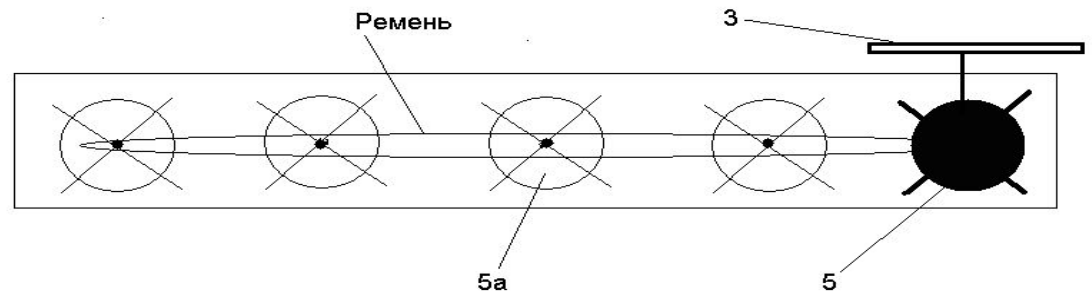
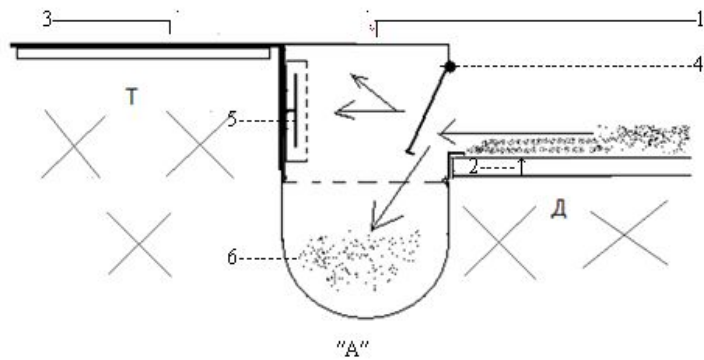


Монографія присвячена пошуку, науковому обґрунтуванню та розробці комплексу інноваційних технічних рішень проблеми модернізації технічного забезпечення системи управління відходами, містить авторські методичні основи концепції ефективного еколого-економічного проектування та математичного моделювання технологічних схем та описи винаходів в області збору, транспортування, рециклінгу, утилізації і скорочення утворення різних некондиційних матеріалів в умовах міст та екопоселень. Видання адресовано студентам, аспірантам, докторантам і викладачам інженерно-технічних напрямів внз, в якості додаткової літератури для поглибленого вивчення освітніх курсів. Книга може бути корисною науковцям та інженерно-технічним працівникам в процесі виконання інженерно-проектувальних робіт у сфері управління відходами, а також широкому колу читачів.

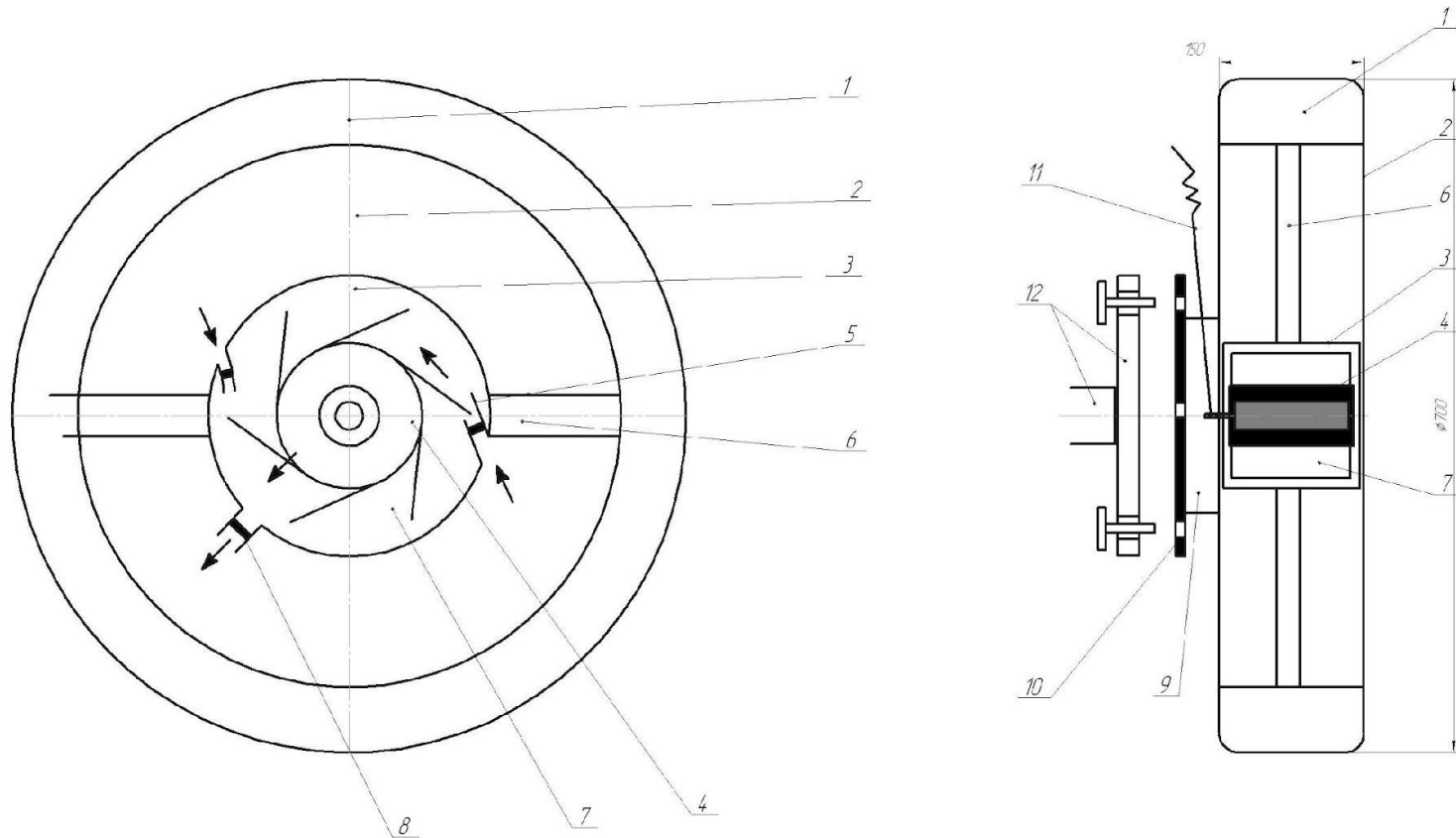
Енергоавтономна система транспортування відходів II-V класу небезпеки (Патент №101725)



Автоматична система фонового збору дрібних фракцій ТБО "GRIN-X-3"



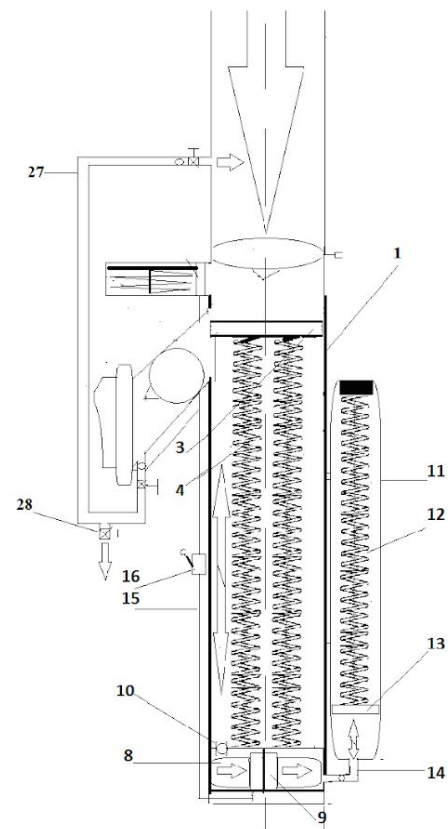
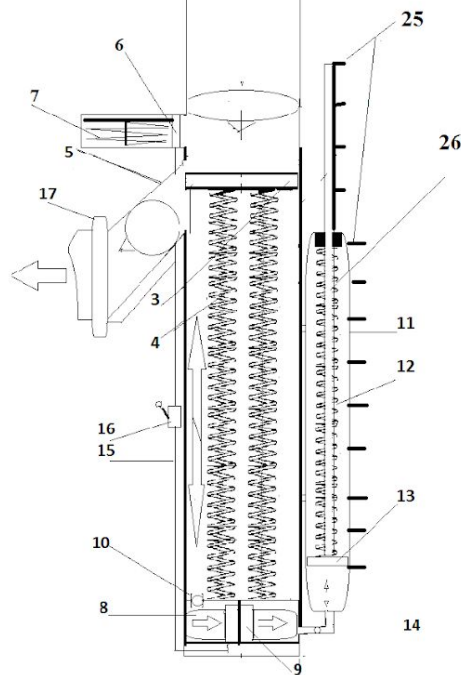
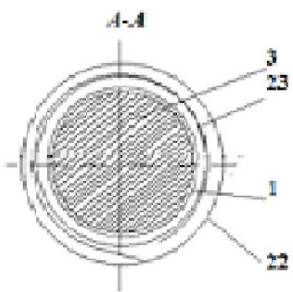
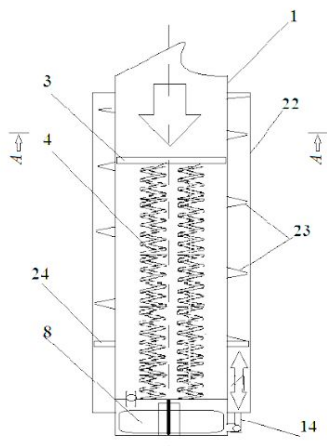
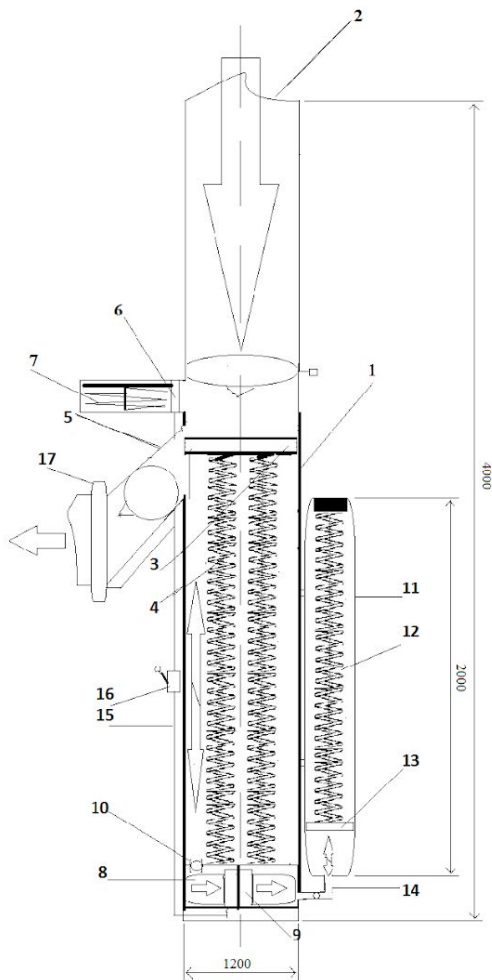
Принципова схема автомобільного колеса системи ФГР (для сміттєвоза)



- 1 – зовнішньозахисна покриття, 2 – циркуляційна пневмокамера; 3 – корпус, 4 – електрогенератор,
5 – похило-пусковий патрубок; 6 – еластична точкова опора; 7 – похила лопать; 8 – випускний патрубок,
9 – монтажна основа; 10 – монтажна перфорована пластина; 11 – кабелі електропередачі;
12 – передній або задній міст автомобіля (фрагмент)

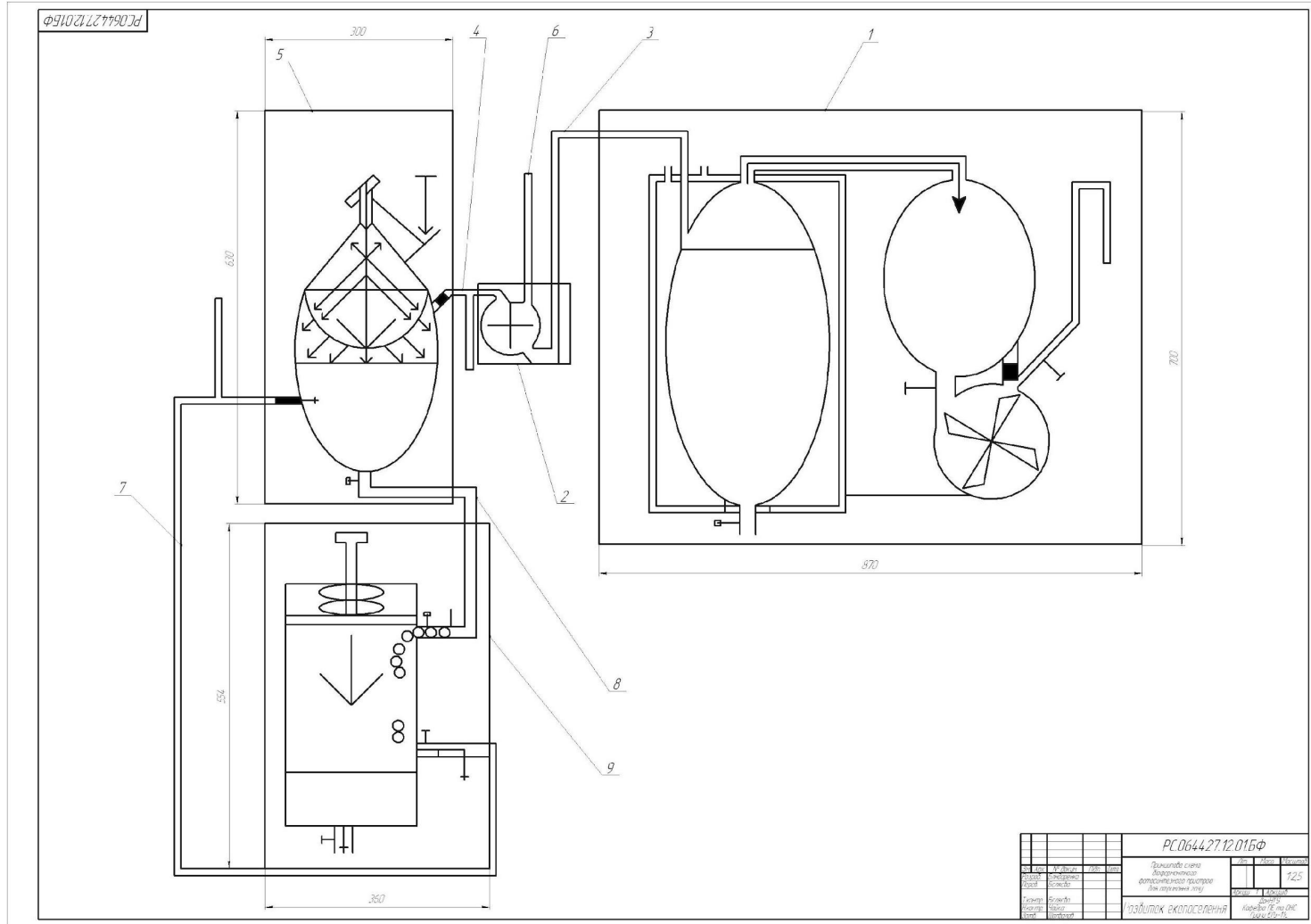
«Дробильний агрегат з гравітаційно-пневматичним електроприводом» (Патент

№111828)



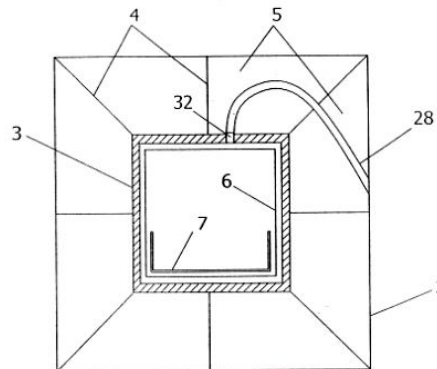
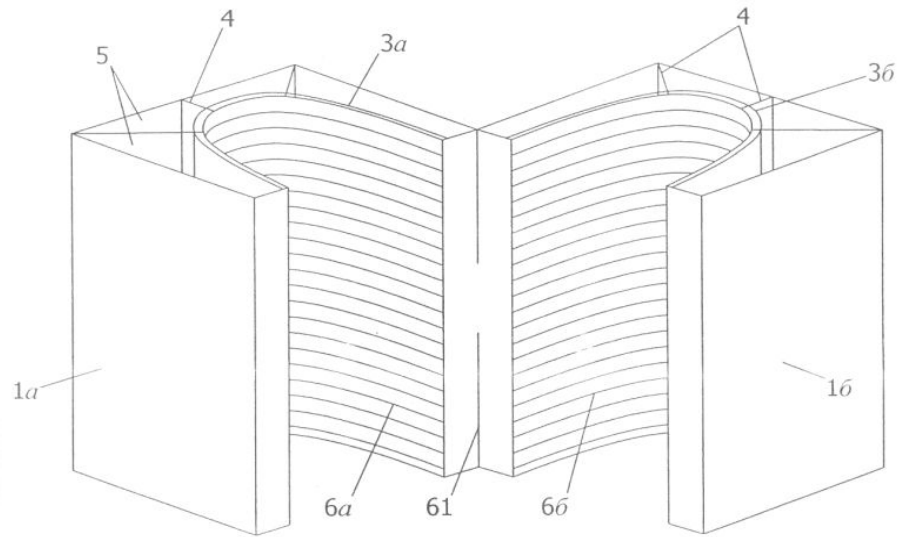
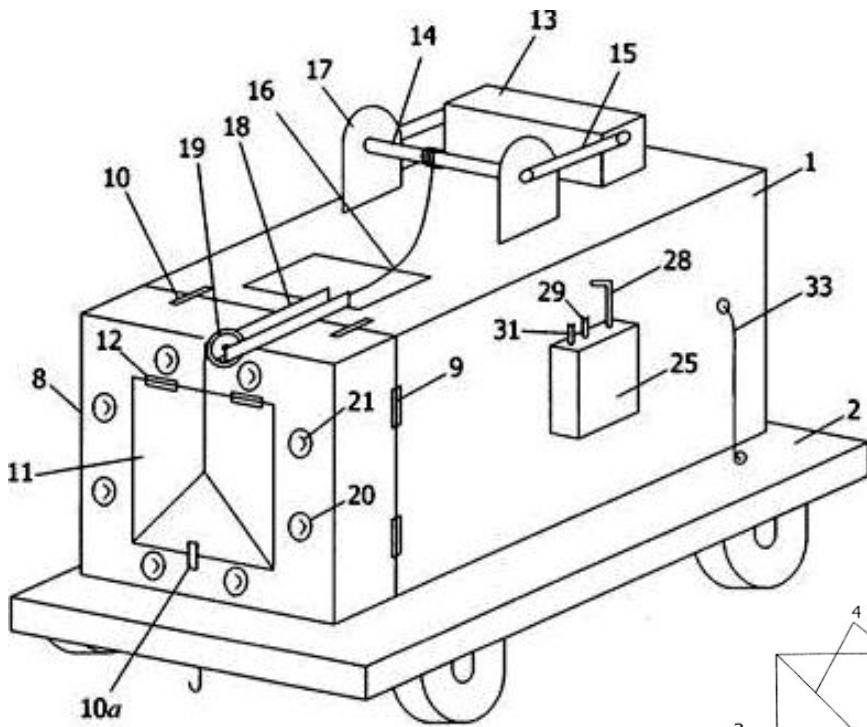
«Біоферментаційний фотосинтезний пристрій для отримання газу»

(Патент №86185)

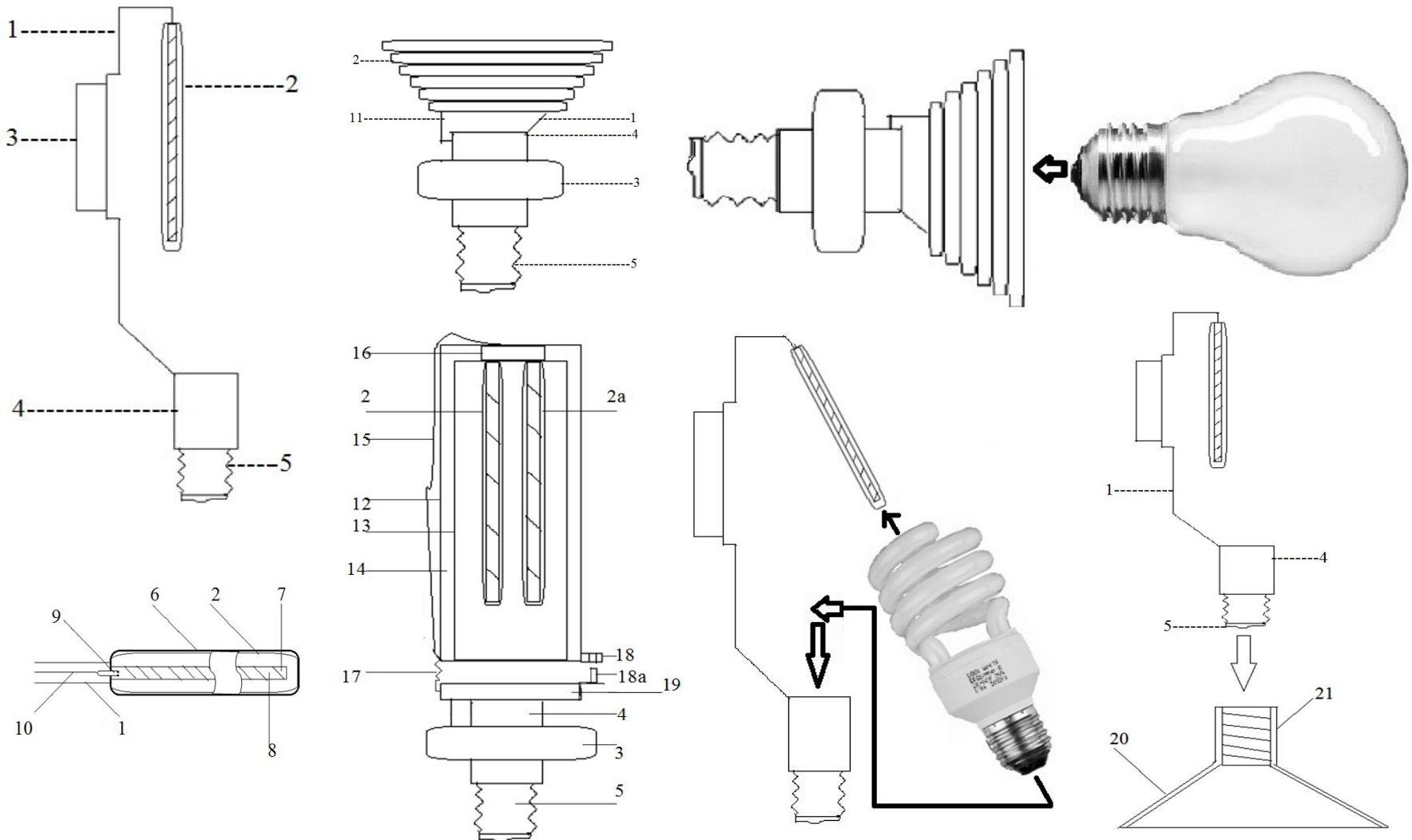


Термовакuumна камера для утилізації фосфорного шламу

(Патент №2344073)



"Енергорекупераційний апарат для ламп освітлення" (Патент №110544)



Усі розробки захищені!



Математична модель еколого-економічного ефекту спеціалізованого обладнання

$$X1 = (X4 + X5) \cdot h1 \cdot h2^{365д.} / h3$$

$$X2 = X6 = (\Phi1 - \Phi2) / h2^{1095д.}$$
$$(X6 + X7) \cdot h1 \cdot h2^{365д.} / h3$$

$$X3 = (Z1 + Z2 + Z3 + Z4) \cdot h1 \cdot h2^{365д.} / h3$$

де: **X1** – індекс екологічного ефекту (коефіцієнт викидів забруднюючих речовин на 1 тонну перероблених відходів/ суму одиниць обладнання у рік), (г./т./од./рік);

X2 – індекс економічного ефекту (прибуток / тонну відходів /рік), (грн./т./од./рік);

X3 – індекс техніко-економічного ефекту (витрати коштів/ тонну відходів/рік), (грн./т./од./рік);

X4 – викид забруднюючих речовин в атмосферне повітря від одиниці обладнання (г./од/год./.);

X5 – скидання забруднюючих речовин у гідросферу від одиниці обладнання (г/од./год.);

X6 – годинний прибуток від одиниці індексуємого обладнання (грн./од./год.);

X7 – сумарна ринкова вартість функцій (при наявності двох або більше функцій), вироблених одиницею індексуємого обладнання (виходячи з вартості роботи монофункціонального обладнання, що виробляє кожну з функцій одиниці індексуємого обладнання) (грн./од./год.);

- h1** – кількість експлуатованих одиниць індексуємого обладнання (од - одиниць);
- h2365д** – кількість годин роботи одиниці індексуємого устаткування у рік(год./од./рік);
- h21095д** – кількість годин роботи одиниці індексуємого обладнання в константний період (3 роки), (год./од./рік);
- h3** – кількість оброблюваних відходів сумарною кількістю одиниць індексуємого обладнання (т./од./рік.).
- Φ1** – грошовий потік від експлуатації одиниці індексуємого обладнання в константний період (3 років) (грн/од./рік);
- Φ2** – собівартість (або вартість при покупці) одиниці індексуємого обладнання (для першого року прогнозування), (у послідувачі роки – вартість нових одиниць, при оновленні технопарку, або значення «0», при відсутності витрат) (грн./од/рік.);
- Z1** – оплата праці обслуговуючого персоналу, необхідного для безпечного експлуатації одиниці індексуємого обладнання (грн./од/год.);
- Z2** – вартість площі, займаної одиницею індексуємого обладнання (виходячи з середньої по регіону вартості оренди 1 кв.м. пром. майданчиків та з урахуванням габаритів одиниці обладнання), (грн./од./год.);
- Z3** – вартість енергоресурсів, які витрачаються при роботі одиниці індексуємого обладнання (грн./од./год.);
- Z4** – вартість усунення прогнозованих неполадок та тех. обслуговування одиниці індексуємого обладнання в період 1 року (у розрахунку на годину роботи одиниці обладнання) (грн./од./год.).

Форма автоматизованого варіанту математичної моделі прогнозування ефективності у програмі "Microsoft Excel"

Microsoft Excel - Модель ЕЕЕ.xls

Файл Правка Вид Вставка Формат Сервіс Даньє Окно Справка

Введіть запит

A19 Результати розрахунків

Математична модель еколого-економічного ефекту спеціалізованого обладнання в умовах малих населених пунктах (модуль річного розрахунку)

1

2

3 **Вихідні дані**

Найменування ознак	Позначення	Значення	Розмірність	Модель:
Викид забруднюючих речовин в атмосферне повітря від одиниці обладнання	X4	50	г./од./год.	$\begin{cases} X1 = (X4 + X5) \cdot h1 \cdot h2^{365x} / h3 \\ X6 = (\Phi1 - \Phi2) / h2^{1095a} \\ X2 = (X6 + X7) \cdot h1 \cdot h2^{365x} / h3 \\ X3 = (Z1 + Z2 + Z3 + Z4) \cdot h1 \cdot h2^{365x} / h3 \end{cases}$
Скидання забруднюючих речовин у гідросферу від одиниці обладнання	X5	0	г/од./год.	
Сумарна вартість функцій	X7	2000	грн./од./год.	
Кількість експлуатованих одиниць індексуемого обладнання	h1	3	од.	
Кількість годин роботи індексуемого устаткування в рік	h2_365	900	год./од.	
Кількість годин роботи одиниці індексуемого обладнання в константний період (3 роки)	h2_1095	2700	год./од.	
Кількість оброблюваних відходів сумарною кількістю одиниць індексуемого обладнання	h3	3199,5	т./од./рік	
Оплата праці персоналу, необхідного для експлуатації одиниці індексуемого обладнання	Z1	80	грн./од./год.	
Вартість площі, займаної одиницею індексуемого обладнання (виходячи з середньої по регіону вартості оренди 1 кв.м. пром. майданчиків та з урахуванням габаритів одиниці обладнання)	Z2	0,5	грн./од./год.	
Вартість енергоресурсів, які витрачаються при роботі одиниці індексуемого обладнання	Z3	0	грн/год.	
Вартість усунення прогнозованих неполадок і тех.обслуговування одиниць індексуемого обладнання в період 1 року	Z4	10000	грн./од./рік	
Грошовий потік від експлуатації одиниці індексуемого обладнання в константний період (3 роки)	Φ1	1890000	грн./од./рік	
Скобівартість (або вартість при покупці) одиниці індексуемого обладнання	Φ2	70000	грн./од.	

19 **Результати розрахунків**

Найменування показника	Позначення	Значення	Розмірність
Індекс екологічного ефекту	X1	42,194093	г./т./од./рік
Індекс економічного ефекту	X2	2257	грн./т./од./рік
Індекс технолого-економічного ефекту (витрати коштів/ тонну відходів/рік)	X3	8507	грн./т./од./рік

Готово



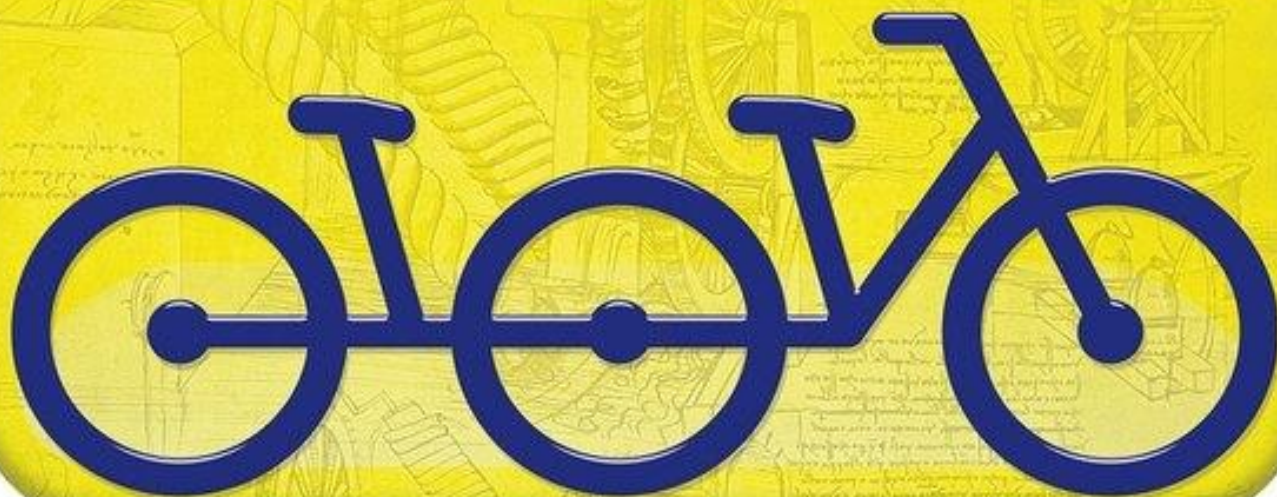
INNOVATION-482

НАУКОВО-СОЦІАЛЬНИЙ РУХ

Твоя точка доступу до розвитку країни!

**ОТКРЫТАЯ
МЕЖРЕГИОНАЛЬНАЯ
ВЫСТАВКА-КОНФЕРЕНЦИЯ
ИЗОБРЕТАТЕЛЬСКОГО
ИСКУССТВА**

UKr·Tech·Fest



Наші контакти

Громадська організація
"Регіональний центр науково-технічного розвитку"



Бондаренко Іван Валерійович
директор

 +38 (066) 041 30 80

 innovation482@gmail.com

 facebook.com/ivbondar

 vk.com/ivabondarenko

Офіційна група ГО "РЦеНТР" у соц. мережі Вконтакті:
<https://vk.com/rcstd>

#

**Українське небо має бути
мирним, а наша земля
чистою та безпечною!!!**

#

***Дякуємо
за увагу!***