

# Устройства защитного отключения (УЗО)

Устройства защитного отключения. Общие сведения. Устройства защитного отключения, управляемые дифференциальным током. Параметры, маркировка устройств защитного отключения. Выбор устройств защитного отключения. Примеры реализации основных конструктивных схем устройств защитного отключения. Применение устройств защитного отключения.

В основе действия устройств защитного отключения (УЗО) лежит принцип ограничения продолжительности протекания тока через тело человека (или животного) за счет быстрого отключения при возникновении опасности поражения электрическим током. Сущность защиты с помощью УЗО поясняется в ПУЭ: это быстродействующее автоматическое отключение всех фаз участка сети, обеспечивающее безопасное для человека сочетание тока и времени его прохождения при замыканиях на корпус или при снижении уровня изоляции ниже определенного значения.

# Области физиологического воздействия тока частотой 50–60 Гц на человека

Опасность поражения человека или животного электрическим током возникает в следующих случаях:

- 1) при прикосновении к токоведущим частям, находящимся под напряжением;
- 2) при снижении сопротивления изоляции электрооборудования ниже допустимого значения и возникновении опасных токов утечки на корпус, к которому прикасается человек или животное;
- 3) при замыкании фазы на корпус и прикосновении к этому корпусу человека (или животного).

Во всех случаях опасность поражения обусловлена:

- 1) величиной напряжения прикосновения;
- 2) током утечки через человека (или животное);
- 3) продолжительностью воздействия тока.

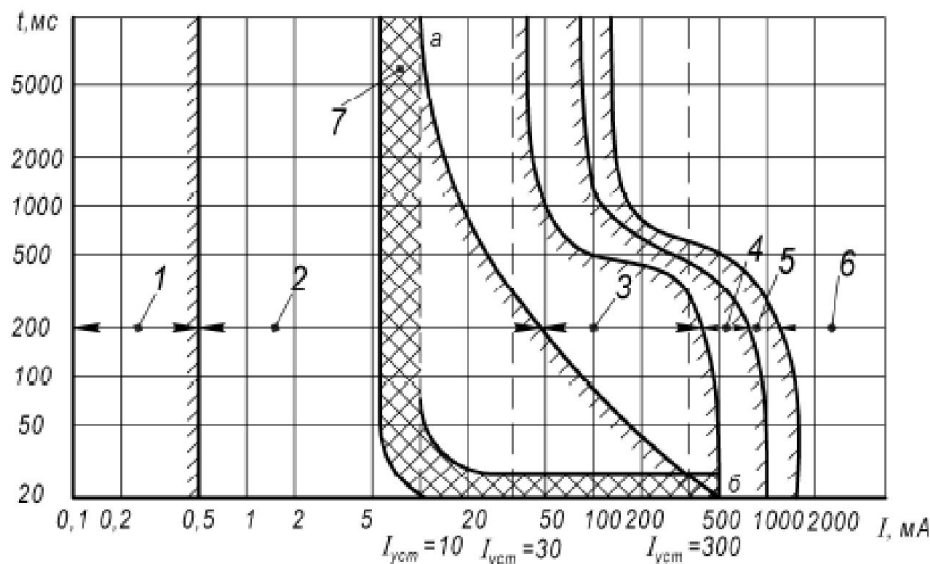
В нормальном (неаварийном) режиме работы электроустановки наибольшее допустимое напряжение прикосновения для человека при переменном токе частотой 50 Гц составляет 2 В, а допустимый ток утечки – 0,3 мА.

В аварийном режиме для производственных электроустановок наибольшее допустимое напряжение частотой 50 Гц составляет 50 В (ток 50 мА) при продолжительности воздействия 1 с и 36 В (ток 6 мА) при продолжительности воздействия более 1 с.

Для бытовых установок эти нормы составляют 25 В (ток 25 мА) при  $t = 1$  с и 12 В (ток 2 мА) при воздействии более 1 с.

С увеличением напряжения прикосновения допустимое время воздействия уменьшается.

УЗО должны иметь наименьшую уставку по току утечки 10 мА (точка «а»), причем этот ток может протекать продолжительное время (более 10000 мс). Наибольший ток при времени протекания 20 мс может составлять 500 мА (точка «б»). УЗО имеют разброс токов срабатывания (при вставке 10 мА срабатывают при токах от 6 мА и более). Ток утечки до 40 мА ощутим, но не имеет смертельного исхода. Следовательно, УЗО с вставками 10 и 30 мА обеспечивают надежную защиту даже в результате случайного прикосновения человека к токоведущим частям электрооборудования.



Области физиологического воздействия тока частотой 50–60 Гц на человека по сведениям МЭК479-94 и типовая вставка УЗО на ток 10 мА:

1 – неощутимые токи; 2 – ощутимые токи, но не вызывающие физиологических нарушений; 3 – ощутимые токи, но не вызывающие опасности фибрилляции сердца; 4 – ощутимые токи, вызывающие опасность фибрилляции сердца с вероятностью менее 5 %; 5 – ощутимые токи, вызывающие опасность фибрилляции сердца с вероятностью менее 50 %; 6 – ощутимые токи, вызывающие опасность фибрилляции сердца с вероятностью >50 %; 7 – область действия времятоковой характеристики УЗО со вставкой 10 мА

# Граничные токи отпускания

При граничном токе человек способен собственными силами освободиться от токоведущей части, к которой он прикоснулся. Из рисунка следует, что при частоте  $>50$  Гц и  $<50$  Гц граничные токи отпускания возрастают, т. е. при других частотах электрический ток менее опасен.

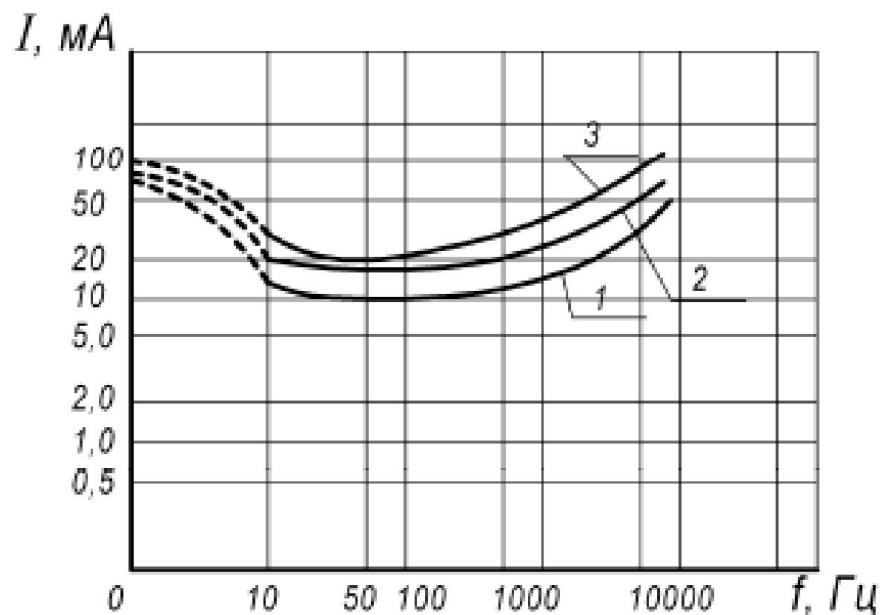
Для крупного рогатого скота допустимое напряжение прикосновения при длительном воздействии напряжения частотой 50 Гц составляет 3,5 В, а ток – 7,5 мА.

Для дойных коров напряжение прикосновения, не вызывающее задержку молокоотдачи, составляет 2 В, а ток – 4 мА.

Основным мероприятием по обеспечению электробезопасности в установках до 1000 В с глухозаземленной нейтралью является присоединение корпусов электрооборудования к нулевому защитному проводнику. Предполагается, что при КЗ на корпус обеспечивается значительный ток КЗ и плавкая вставка перегорит или автоматический выключатель быстро отключит поврежденную цепь.

При малых токах КЗ время отключения увеличивается. В течение времени отключения КЗ человек или животное, коснувшись корпуса, оказываются под напряжением прикосновения. Это напряжение может составлять опасную величину. Особенно неблагоприятные условия возникают при КЗ одной фазы электродвигателя на корпус и перегорания предохранителя в поврежденной фазе. Электродвигатель может продолжать вращаться на двух фазах, генерируя ЭДС в поврежденную фазу. На корпусе появляется напряжение прикосновения, опасное для животных и человека. При мощности электродвигателя 0,37 кВт напряжение прикосновения составляет 4,25 В, а при мощности 5,5 кВт – 37 В.

Таким образом, при присоединении корпусов к нулевому защитному проводнику не обеспечивается защита людей и животных в момент возникновения КЗ на корпус и прикосновение людей и животных к корпусу.



Граничные токи отпускания согласно IEC 479:

1 – с вероятностью 99,5 %; 2 – с вероятностью 50 %; 3 – с вероятностью 0,5 %

Не могут защитить человека, случайно прикоснувшегося к токоведущим частям электроустановки, плавкие предохранители и автоматические выключатели, поскольку их ток срабатывания несоизмеримо больше токов утечки через тело человека в землю. В местах ослабления изоляции ток утечки и температура изоляции увеличиваются. Изоляционные материалы имеют ионную проводимость (а не электронную, как проводники), и с ростом температуры сопротивление изоляции уменьшается, а ток утечки увеличивается. Этот процесс носит лавинообразный характер. Таким образом, для защиты людей и животных от поражения электрическим током и электропроводки от возгорания изоляции требуются специальные быстродействующие средства защиты – УЗО.

# Требования и типы устройств защитного отключения

К УЗО предъявляются следующие требования:

- 1) высокая чувствительность;
- 2) малое время отключения;
- 3) селективность действия;
- 4) самоконтроль;
- 5) высокая надежность.

Высокая чувствительность и надежность необходимы в связи с обеспечением безопасности людей.

Время отключения УЗО должно составлять малую величину, не более 0,3 с. С увеличением тока утечки время отключения уменьшается до 0,02–0,01 с. Эти параметры УЗО нормирует

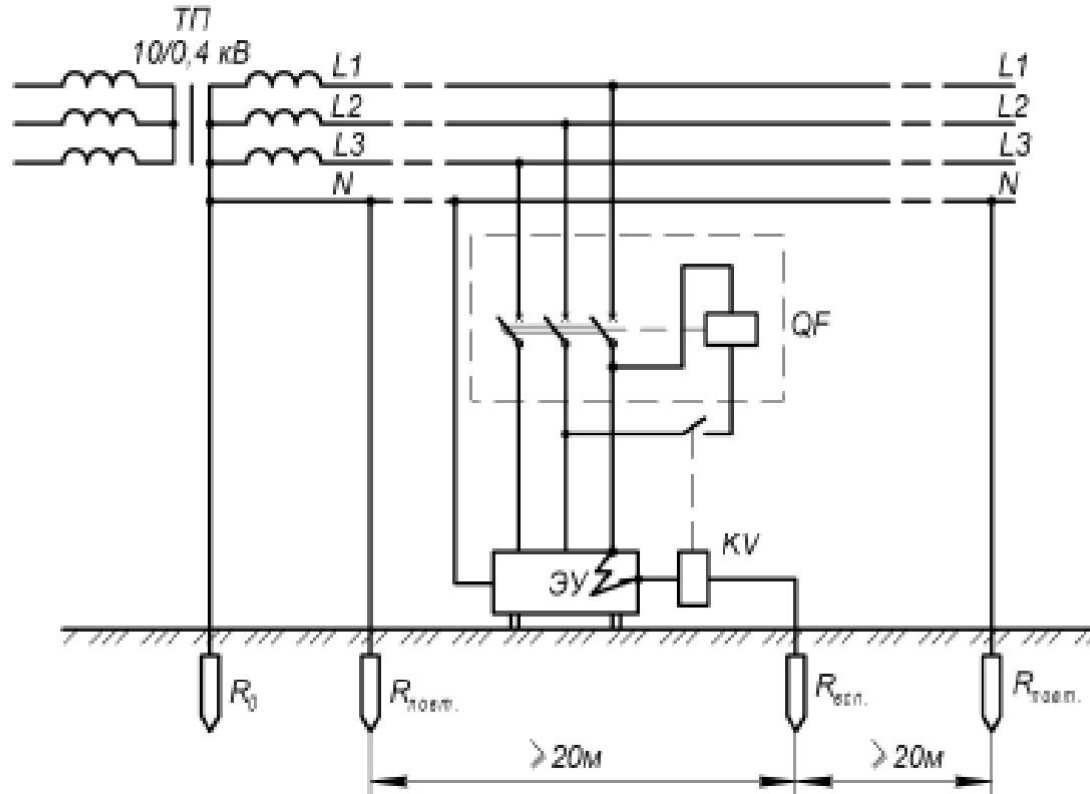
ГОСТ Р 50807-95.

Самоконтроль УЗО выражается в способности реагировать на неисправности в собственной схеме и отключать установку при их появлении.

Устройства защитного отключения могут быть построены на контроле следующих параметров:

- 1) **напряжения корпуса относительно земли;**
- 2) **тока замыкания на землю;**
- 3) **напряжения нулевой последовательности;**
- 4) **оперативного тока (тока отдельного источника);**
- 5) **дифференциального тока проводников питающей сети (или тока утечки на землю).**

# *УЗО, реагирующее на напряжение корпуса относительно земли*



*УЗО, реагирующее на напряжение корпуса относительно земли, должны отключить от сети поврежденное электрооборудование, если напряжение прикосновения к корпусу превышает наибольшее длительно допустимое значение.*

В простейшем случае (рисунок) используется реле напряжения, включенное между защищаемым корпусом и вспомогательным заземлителем, отнесенным на расстояние более 20 м от заземлителей нулевого проводника сети.

Достоинство УЗО, контролирующего напряжение корпуса относительно земли, состоит в простой схеме реализации.

Недостатки УЗО связаны с выполнением вспомогательного заземлителя, непостоянством его сопротивления и отсутствием самоконтроля исправности схемы контроля. Областью применения УЗО являются удаленные от ТП электроустановки при отсутствии близкого повторного заземления. Например, передвижные электроустановки.

# УЗО, реагирующие на ток замыкания на землю

УЗО, реагирующие на ток замыкания на землю, обеспечивают быстрое отключение поврежденного электрооборудования от сети в случае превышения допустимого тока в заземляющем корпусе проводнике. Допустимый ток замыкания на землю создает на корпусе наибольшее длительно допустимое значение напряжения  $U_{пр. доп}$ . В простейшем случае используется реле тока, включенное между защищаемым корпусом и вспомогательным заземлителем. Если используется зануление, то реле тока включается в рассечку зануляющего проводника (рисунок).

В качестве реле тока может использоваться электромагнитный расцепитель автоматического выключателя в нулевом проводе (буква «О» в обозначении, например, АП502МЗТО).

Если используется реле тока, включенное в рассечку зануляющего корпус проводника, то  $R_{вст} \approx R_{повт}$ , где  $R_{повт}$  – сопротивление повторных заземлений, Ом.

Достоинства УЗО, контролирующих ток замыкания на землю:

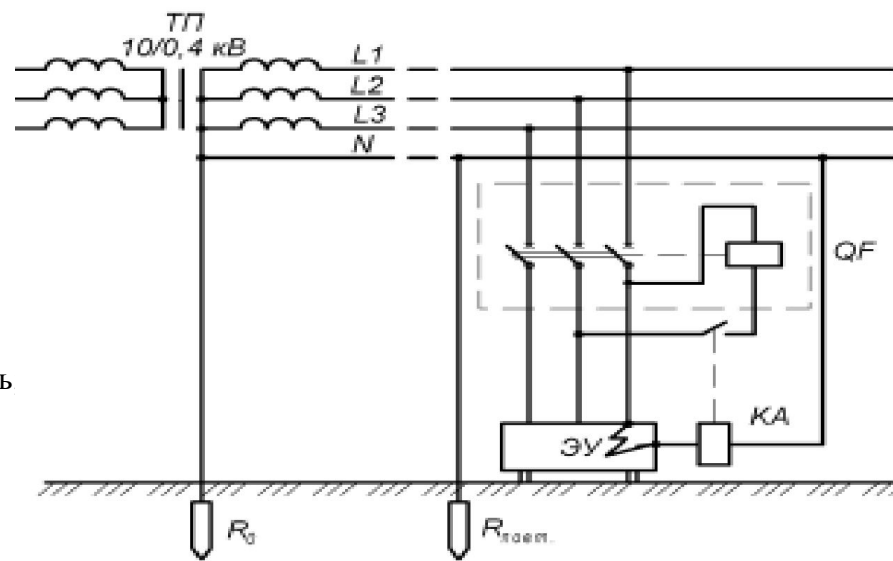
- 1) простейшая схема реализации;
- 2) четкое срабатывание при больших токах замыкания на корпус (или заземляющий проводник).

Недостатки УЗО, контролирующих замыкание на землю:

- 1) в случае обрыва заземляющего проводника УЗО перестает работать
- 2) при наличии металлической связи между защищаемыми корпусами УЗО работает не селективно;
- 3) отсутствует самоконтроль исправности схемы контроля.

Область применения УЗО, реагирующего на ток замыкания на землю, ограничивается электроустановками, корпуса которых изолированы от земли и друг от друга, например, ручного электроинструмента. Напряжение сети и режим ее нейтрали могут быть любыми.

УЗО, реагирующее на токи нулевой последовательности, а также УЗО, реагирующее на оперативный ток (от постороннего источника), используются в сетях с изолированной нейтралью. Такие сети применяются на торфопредприятиях, в шахтах.



# УЗО, управляемые дифференциальным током

УЗО, управляемые дифференциальным током, обеспечивают быстрое отключение от сети поврежденного электрооборудования, если дифференциальный ток проводников питания превысит допустимое значение. Дифференциальный ток проводников питания не равен нулю, если имеет место утечка тока на землю. В однофазной и трехфазной сетях при отсутствии утечки тока на землю справедливы следующие выражения:

$$\dot{I}_A + \dot{I}_N = 0;$$
$$\dot{I}_A + \dot{I}_B + \dot{I}_C + \dot{I}_N = 0.$$

При утечке тока на землю на защищаемом участке сети

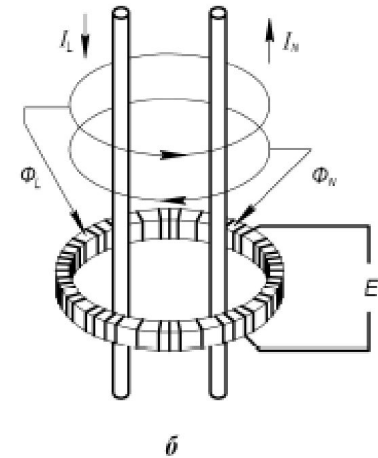
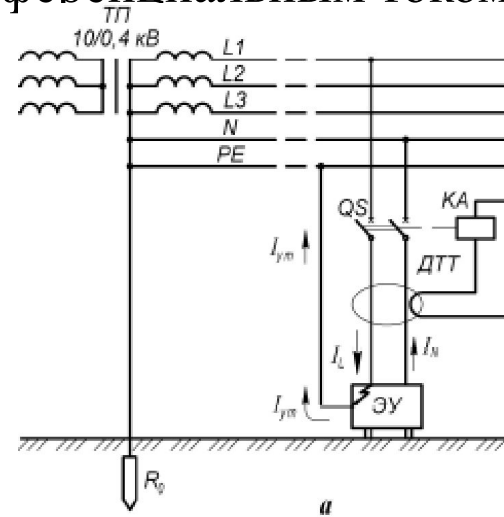
$$\dot{I}_A + \dot{I}_N = \dot{I}_{ут};$$
$$\dot{I}_A + \dot{I}_B + \dot{I}_C + \dot{I}_N = \dot{I}_{ут},$$

где  $\dot{I}_A, \dot{I}_B, \dot{I}_C, \dot{I}_N, \dot{I}_{ут}$  – ток в фазах  $A, B, C$ , в нулевом проводнике и ток утечки соответственно.

Контроль суммы токов проводников осуществляется бесконтактным способом с помощью дифференциального трансформатора тока (ДТТ). Такой трансформатор тока охватывает проводники с током (рисунок 5.5).

Если отсутствует утечка тока, то  $I_L = I_N$  и суммарный магнитный поток в сердечнике ДТТ от этих токов равен нулю. Магнитные потоки (рисунок б) действуют внутри сердечника трансформатора.

Во вторичной обмотке трансформатора ЭДС не индуцируется. При протекании тока утечки на корпус  $I_L \neq I_N$  и суммарный магнитный поток ДТТ не равен нулю. Во вторичной обмотке ДТТ возникает ЭДС, пропорциональная току утечки. Эта ЭДС имеет частоту питающего напряжения.



Достоинства УЗО, управляемых дифференциальным током:

- 1) возможность применения в сетях любых напряжений с различными режимами нейтрали;
- 2) способность обеспечивать безопасность человека при случайном прикосновении к токоведущим частям;
- 3) способность обеспечить безопасность человека и животных в случае прикосновения к заземленному (зануленному) корпусу или замыкания на него фазы;
- 4) независимость работы устройства от значений сопротивления заземления и сопротивления нулевого проводника.

Недостатки УЗО, управляемых дифференциальным током:

- 1) нечувствительность к утечке тока между фазами (другие УЗО имеют такой же недостаток);
- 2) более сложное устройство (иногда требуется электронный усилитель).

Область применения УЗО, управляемых дифференциальным током, – сети любых напряжений как с заземленной, так и с изолированной нейтралью. В сетях с заземленной нейтралью эти УЗО срабатывают селективно. Они получили широкое применение в нашей стране и за рубежом.

## ***Группы УЗО с ДТТ по принципу взаимодействия его элементов***

- В 1928 году германской фирмой RWE было запатентовано первое устройство защитного отключения с ДТТ.
- В 1937 году фирма Schutzapparategesellschaft Paris & Co изготовила первое действующее устройство на базе ДТТ и поляризованного реле, имеющего чувствительность 10 мА и быстрдействие 0,1 с.
- В 1960–1970 годы в Японии, США и странах Западной Европы началось активное внедрение УЗО. В настоящее время в указанных странах на каждого жителя приходится по два УЗО. Они стали привычным и обязательным элементом любой электроустановки производственного или социально-бытового назначения. Внедрение УЗО привело к значительному уменьшению смертельных поражений электрическим током, например, в Австрии – с 50 случаев в 1962 году до 10 случаев в 1985 году.
- В 70-х годах в бывшем СССР велись активные научно-исследовательские и опытно-конструкторские работы по созданию и внедрению отечественных УЗО. В 80-е годы на Гомельском заводе «Электроаппаратура» было начато производство устройства ЗОУП-25 (сельскохозяйственного назначения), УЗОШ (для школ и детских учреждений), позже – УЗОВ (встроенное в вилку для подключения бытовых электроприборов).

***Различают три группы УЗО с ДТТ по принципу взаимодействия его элементов:***

- 1) электронные;***
- 2) электромеханические;***
- 3) совмещенные (с автоматическими выключателями).***



# Электронные УЗО

В электронном УЗО механизм для выполнения операции отключения нуждается в энергии. Ее можно получить по контролируемой электрической сети (или от внешнего источника), а также от предварительно сжатых пружин аппаратов, включенных в режим самоудержания. В электронном УЗО сигнал с дифференциального трансформатора тока подается на электронный усилитель или компаратор, с него – на усилитель мощности. Последний включает исполнительный орган (промежуточное реле или тиристор). На рисунке показаны элементы схемы отдельного электронного УЗО и связь его с автоматическим выключателем (через замыкающий контакт на независимый расцепитель) или с электромагнитным пускателем (через размыкающий контакт в цепи катушки электромагнитного пускателя).

Из рисунка следует, что контакты исполнительного реле УЗО могут отключить отдельно установленный электромагнитный пускатель или автоматический выключатель. Таким УЗО является дифференциальное реле РУД-05УЗ, рассмотренное ниже. Следует отметить, что такой принцип взаимодействия исполнительного реле и отключающего защищаемое электрооборудование автоматического выключателя или электромагнитного пускателя не надежный. При исчезновении напряжения подаваемого на блок питания промежуточное реле не может включиться (нет питания) и устройство становится не работоспособным. Аналогичная картина возникает при обрыве нулевого проводника в цепи до УЗО.

Избежать этого можно, если использовать отключающий защищаемое электрооборудование электромагнитный пускатель в режиме контроля напряжения сети. Если есть напряжение, УЗО работоспособно и получает питание от этой сети; если исчезает напряжение или обрывается нулевой проводник в цепи УЗО, электромагнитный пускатель отключается. В таких УЗО дифференциальный трансформатор тока, электронный блок УЗО и электромагнитный пускатель монтируются в одном корпусе.

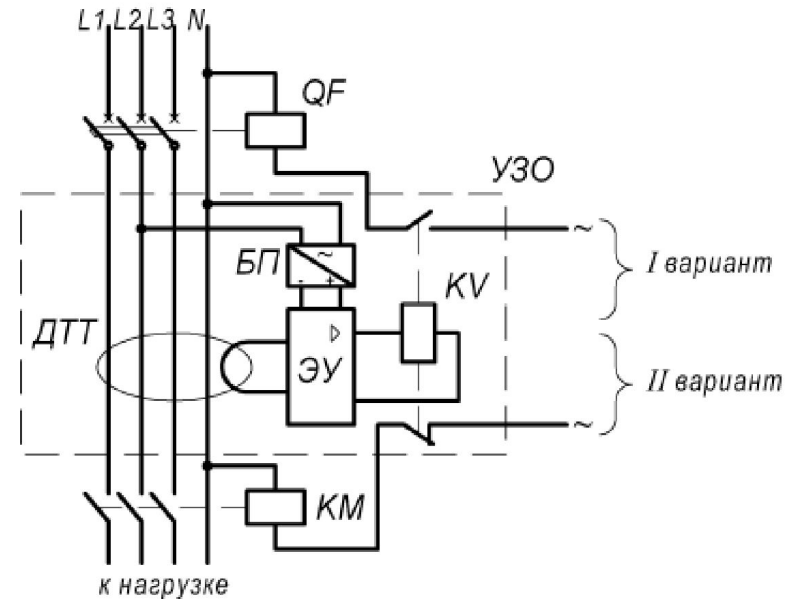


Рисунок 5.6 – Элементы схемы отдельного электронного УЗО и связь его исполнительного реле *KV* с автоматическим выключателем *QF* (I вариант) и электромагнитным пускателем *КМ* (II вариант):

*БП* – блок питания;

*ЭУ* – электронный усилитель;

*ДТТ* – дифференциальный трансформатор тока

# Электронное УЗО, совмещенное с выключателем нагрузки и имеющее реле с функцией самоудержания

Если электронные УЗО с ДТТ применяются в одном корпусе с выключателем нагрузки, то обычно такой выключатель нагрузки имеет удерживающее реле. Такое реле при нормальных режимах работы (отсутствует утечка тока и выключатель нагрузки включен) самоудерживается при протекании тока по его обмотке.

При исчезновении напряжения сети реле отключается и силовые контакты выключателя нагрузки размыкаются. Защищаемая электроустановка обесточивается. Аналогично действует устройство при утечке тока, превышающей уставку. Подобная конструкция УЗО обеспечивает гарантированное срабатывание УЗО при исчезновении напряжения и в случае обрыва нулевого проводника.

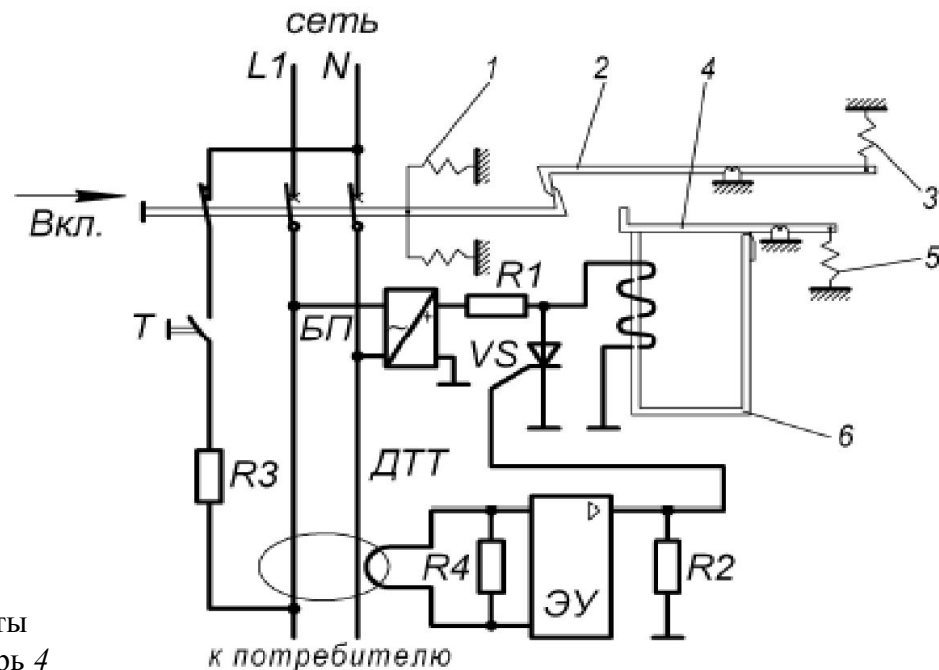
В начальном положении якорь удерживающего реле 6 разомкнут. При включении УЗО рычаг 2 защелкивается, контакты замыкаются. Удерживающее реле 6 получает питание, и его якорь 4 притягивается к сердечнику.

В случае превышения тока уставки УЗО на выходе усилителя (ЭУ) появляется напряжение, и тиристор VS включается. Тем самым шунтируется удерживающая катушка реле 6, и якорь реле отпадает. Штырь на якоре 4 бьет по рычагу 2, и выключатель нагрузки отключает потребителя от сети.

В случае исчезновения напряжения питания или обрыва нулевого проводника устройство также отключится.

Недостаток электронных УЗО с самоудержанием – малая надежность в связи с наличием большого количества электронных элементов, подвергаемых воздействию перенапряжений в сети и влиянию окружающей среды. УЗО, не имеющие функций самоконтроля и самоудержания, не работоспособны при обрыве нулевого проводника

в цепи до УЗО и при потере питания электронного блока.



Электронное УЗО, совмещенное с выключателем нагрузки и имеющее реле с функцией самоудержания:

1 – возвратная пружина выключателя;

2 – рычаг;

3, 5 – пружины защелки и реле;

4 – якорь;

6 – удерживающее реле;

БП – блок питания;

У – электронный усилитель;

VS – тиристор;

R1-R4 – резисторы;

T – кнопка «Тест»