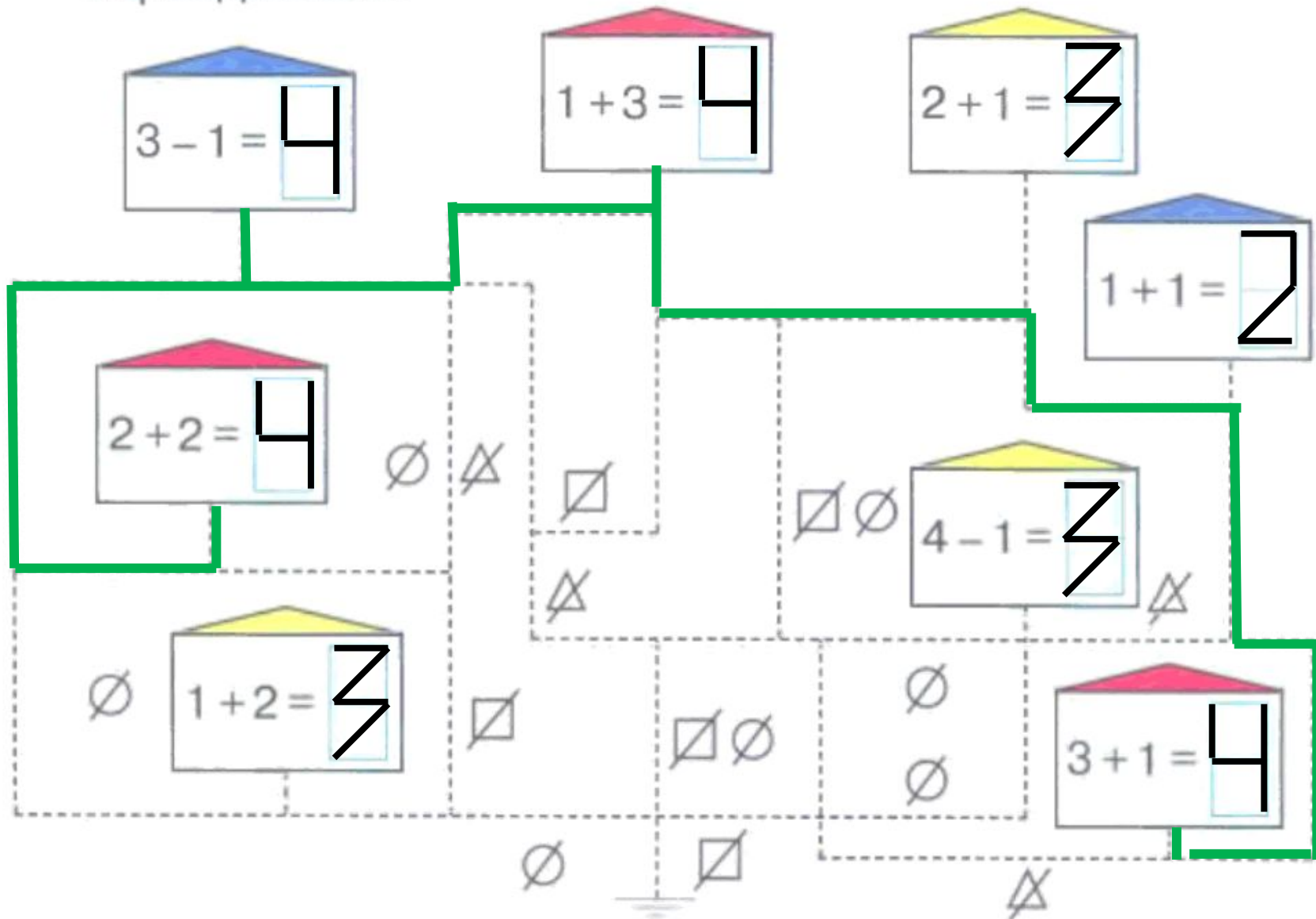


**Пространственные отношения**

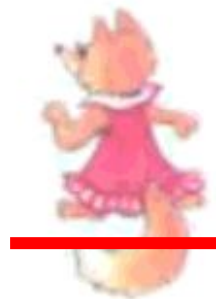
**Занятие 21**

1 В домиках с номером 4 живут квадраты, с номером 3 — круги, с номером 2 — треугольники. Помоги фигурам добраться до дома. Нарисуй дорожки разными карандашами.



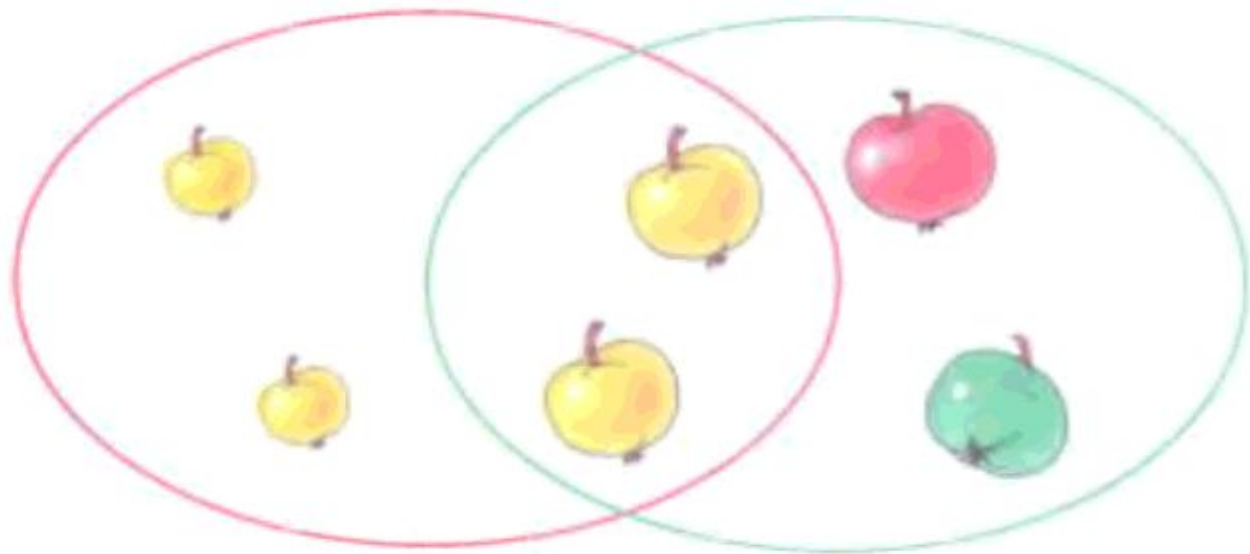
2

Кто находится от зайчонка слева? Справа? Кто позади, а кто впереди него? Кто справа и слева от лисёнка?



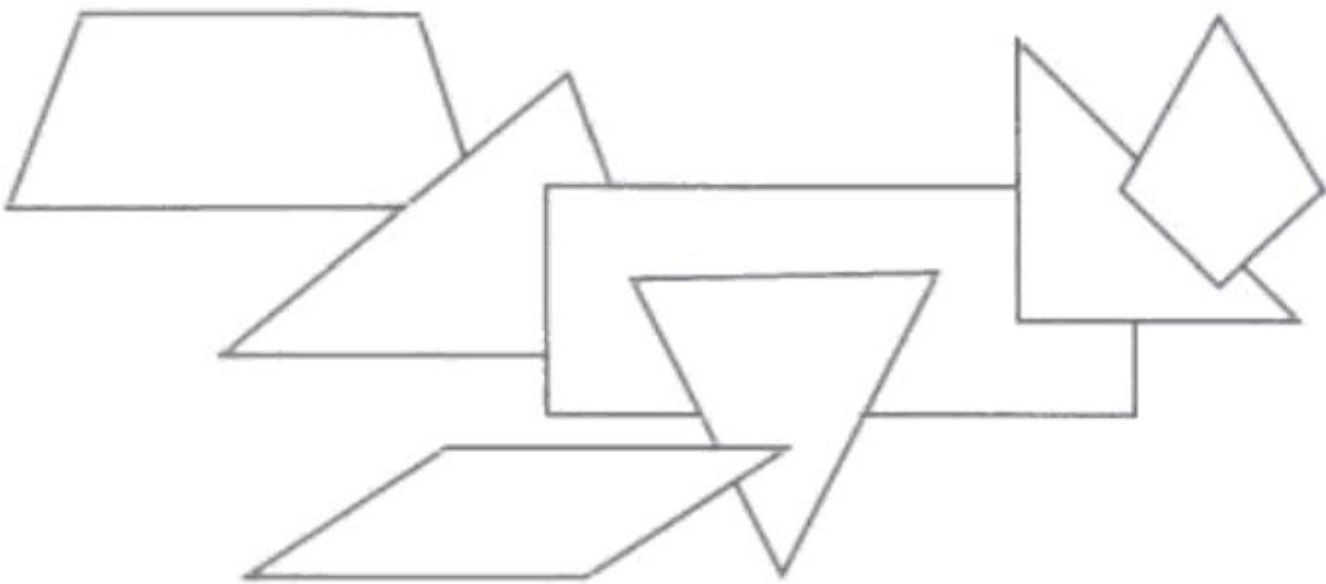
3

Справа от Тани запиши количество яблок, находящихся внутри красного овала, а слева от неё — количество яблок, которые находятся снаружи зелёного овала. Что можно сказать о количестве больших яблок и жёлтых яблок?



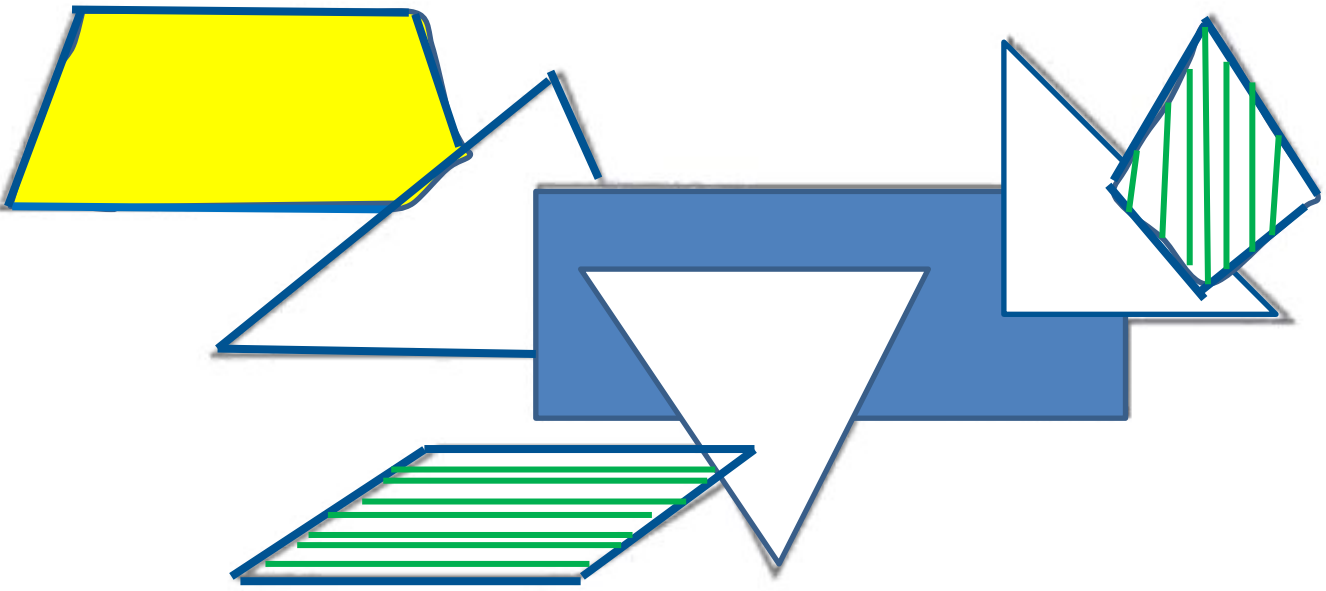
4

Как одним словом назвать все изображённые фигуры? Раскрась четырёхугольники, которые лежат под треугольниками и заштрихуй те, что находятся на них.



4

Как одним словом назвать все изображённые фигуры?  
Раскрась четырёхугольники, которые лежат под треугольниками и заштрихуй те, что находятся на них.



5 Сделай шарфики одинаковыми.

