



ВМФ Российской Федерации

Калмыков Г.А.

ПАТРУЛЬНЫЕ КОРАБЛИ (КОРВЕТЫ) ПРОЕКТА 22160

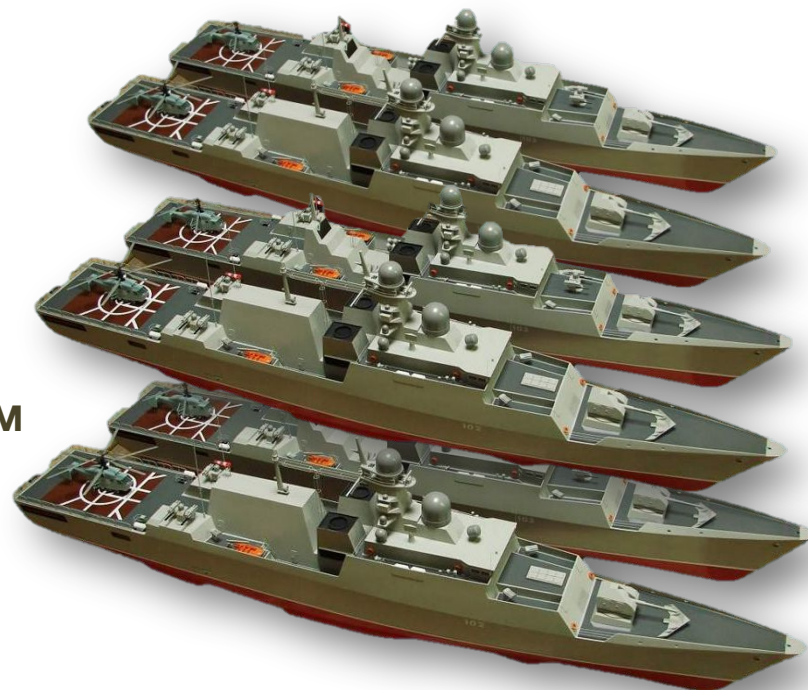


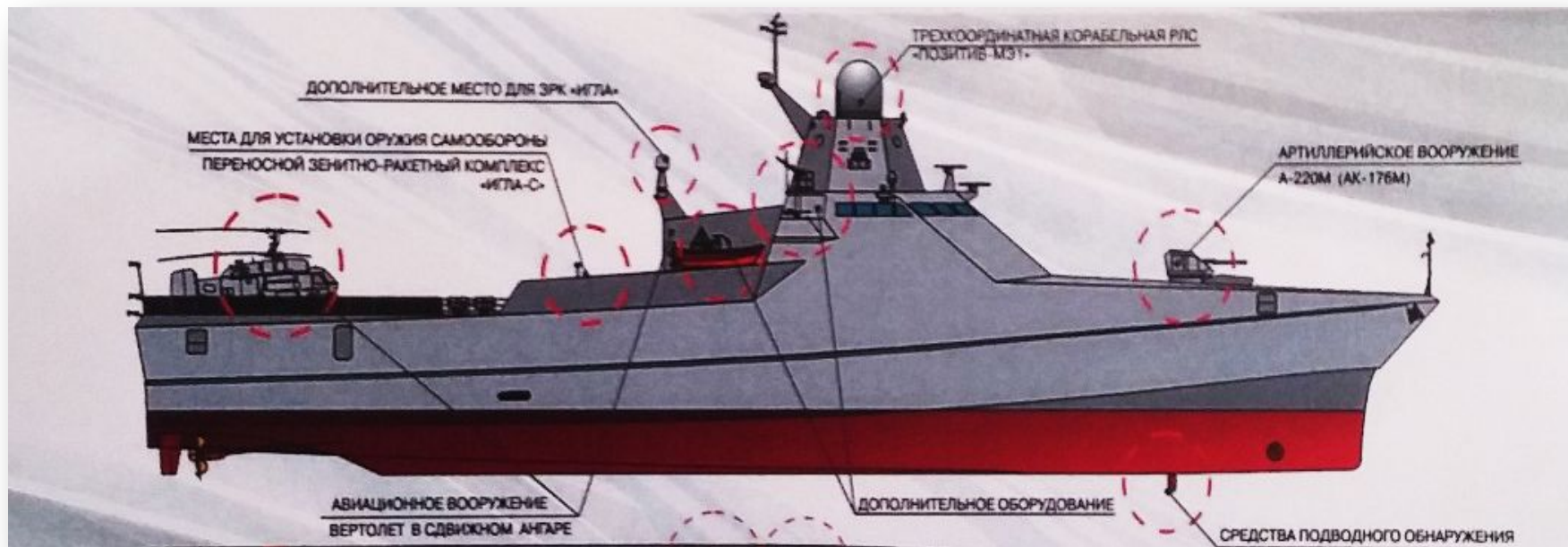
Москва - 2018





Проект.	Россия
Страна	Зеленодольский ССЗ
Изготовитель	ВМФ России
Оператор	2014 – наст. время
Годы постройки	6 единиц с возможным
Запланировано	увеличением до 12







Василий Быков



Сергей Котов



Дмитрий Рогачёв



Виктор Великий



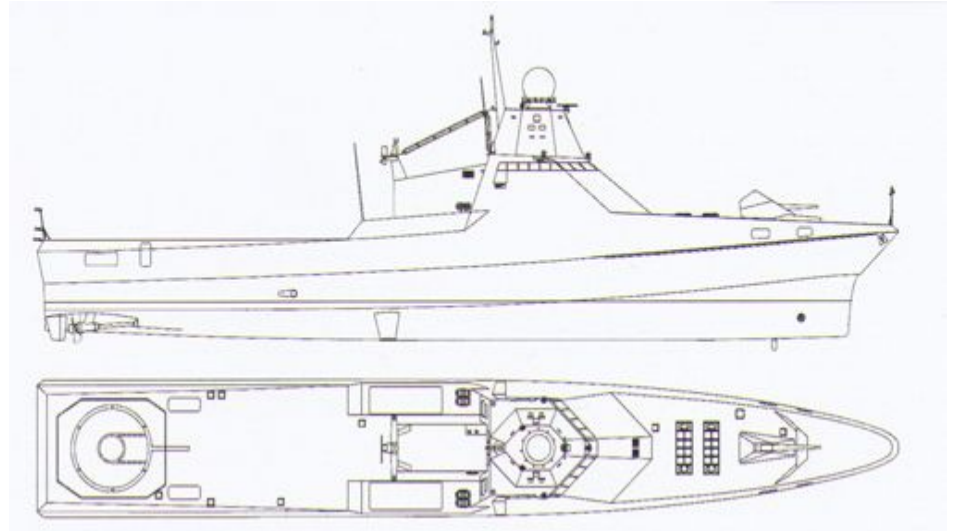
Павел Державин



?

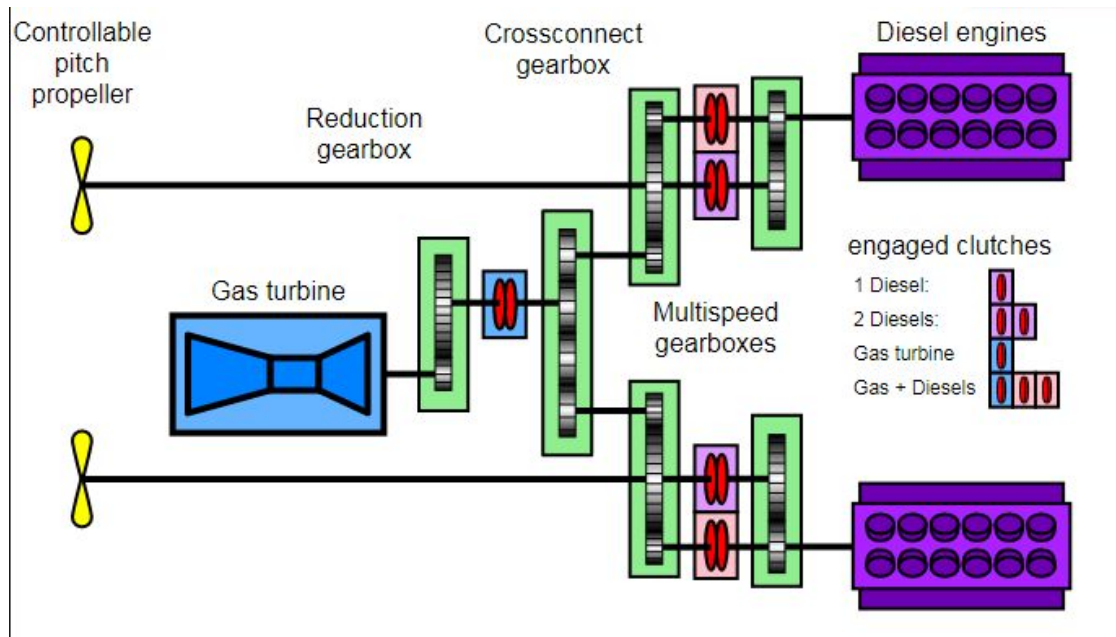


Водоизмещение	1300 – 1800 т
Длина	94 м
Ширина	14 м.
Осадка	3.4 М
Мощность	34000 л.с. (25 МВт)
Скорость хода	30 узлов (полная) 16 узлов (патрульная)
Дальность Хода	6000 миль на 16 узлах
Автономность	60 суток
Экипаж	до 80 человек





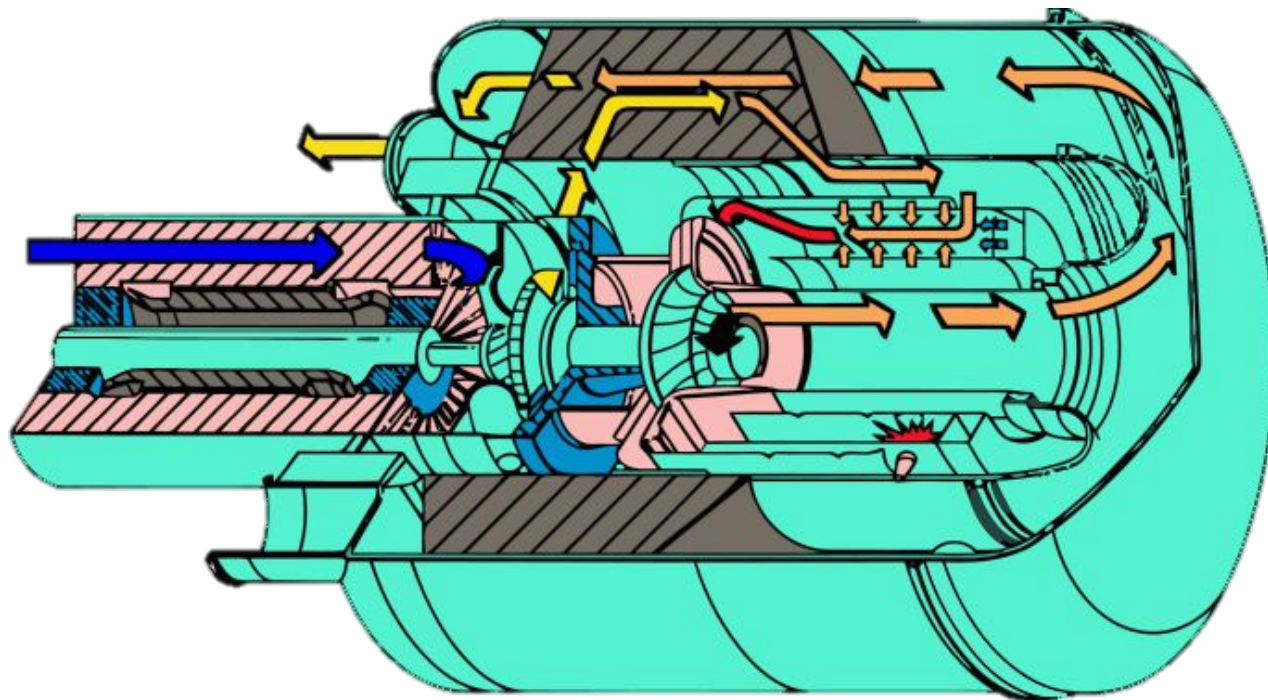
Главная энергетическая установка типа GODAG



Двигатели
ГЭУ типа CODAG:
2 маршевых дизеля
2 форсажных ГТД ЭЭУ:
4 ДГ
1 аварийно-стояночный
ДГ



Газотурбинный двигатель

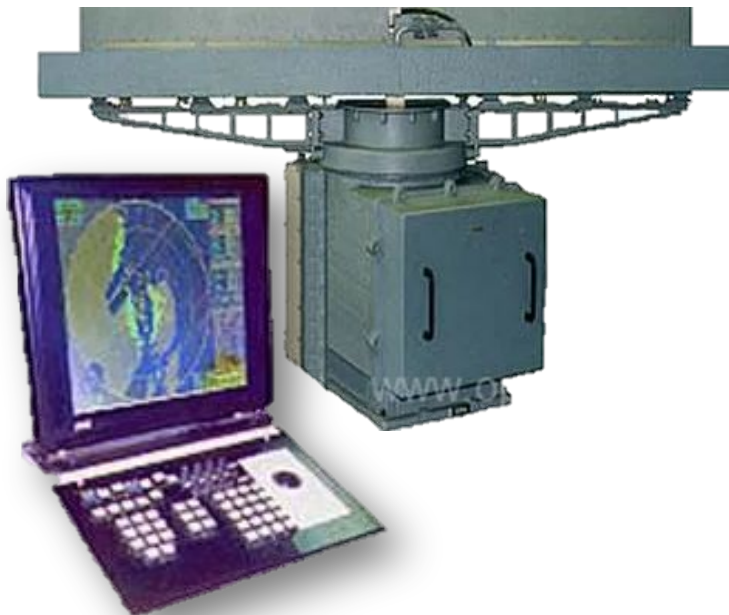


На корабле 2
двигателя в качестве
форсажных

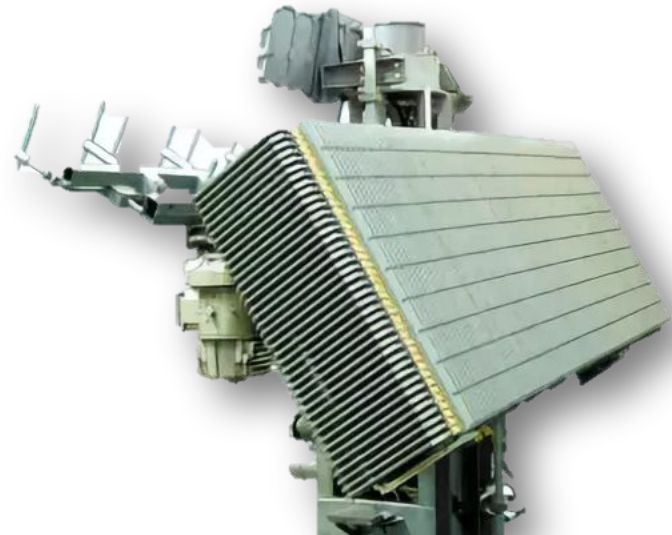


Радиолокационное вооружение

НРЛС «Пал-Н»



РЛСО «Позитив-МЭ1»





Радиоэлектронное вооружение

ГАК МГК-335ЭМ-03



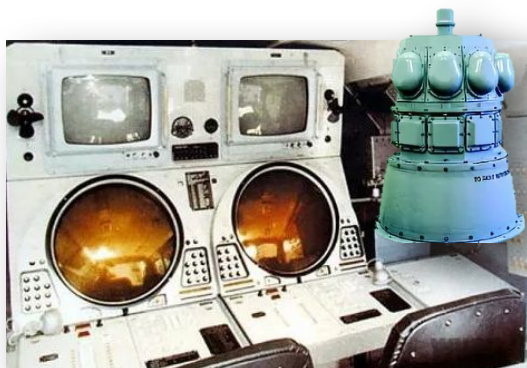
ГАС «Виньетка-ЭМ»



ГАС «Паллада»



Комплекс РЭП ТК-25

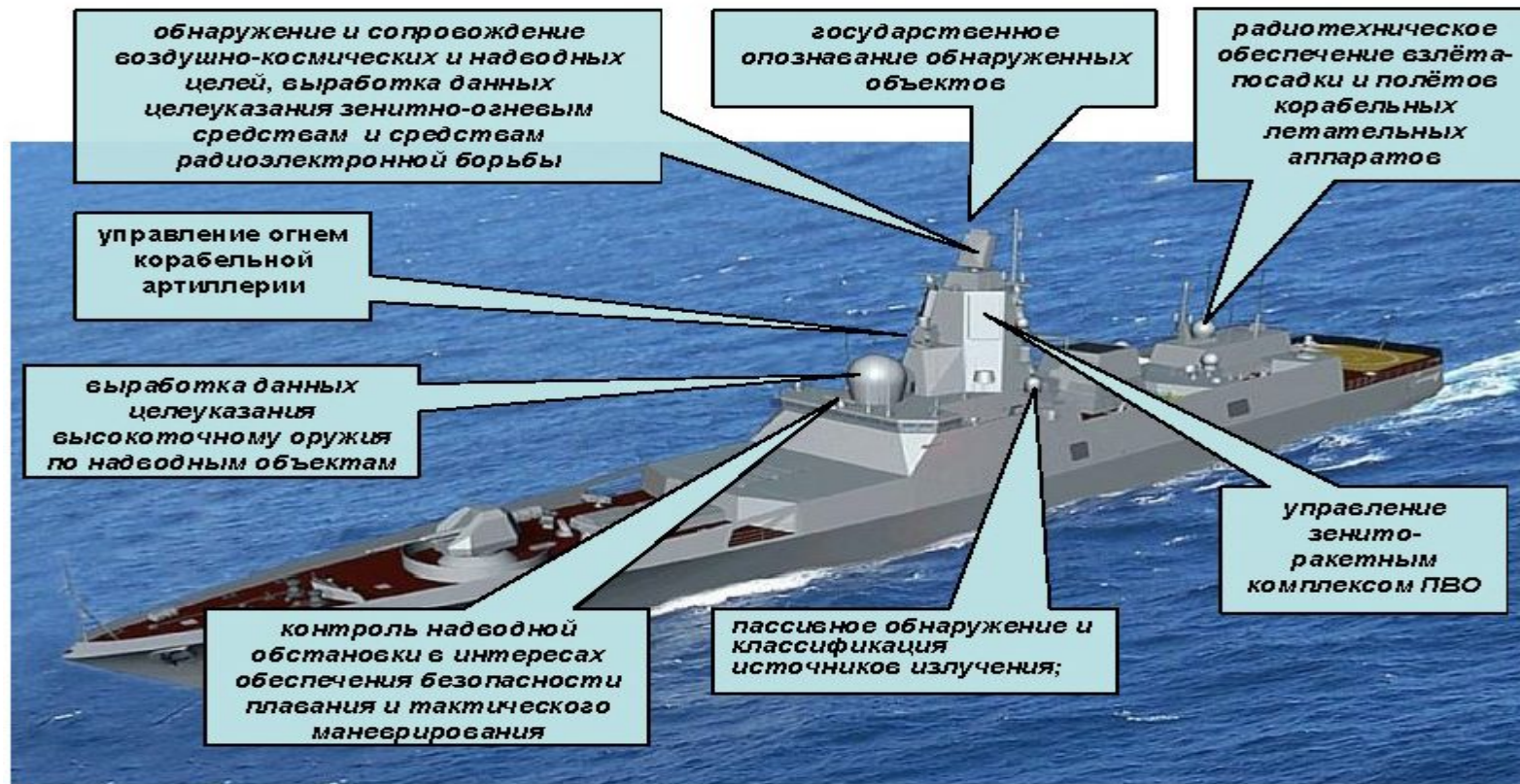


Комплекс РЭП ПК-10





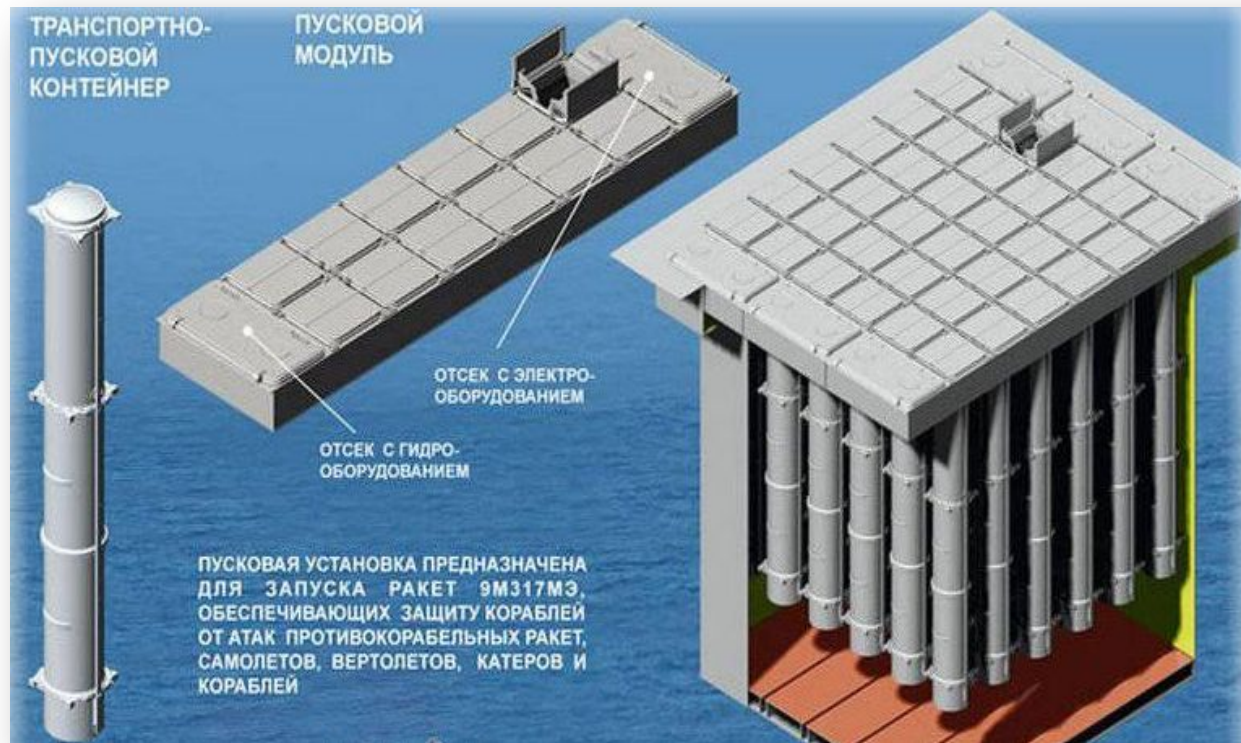
Задачи, решаемые радиолокационной техникой на надводных кораблях ВМФ





Тактическое ударное вооружение

УВП РК «Калибр-
НК»





Артиллерия

1×1-76 мм АУ АК-176МА

Новая автоматическая артустановка АК-176МА

ИЗВЕСТИЯ

Палубный прибор
«Сфера-02»

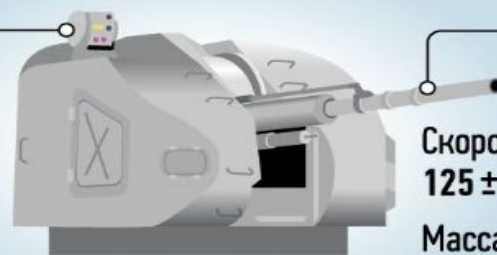
Количество
выстрелов 152

Максимальная
дальность стрельбы:

- вертикальная 11,6 км
- горизонтальная 15,7 км

Угол наведения:

- по вертикали
от -15° до $+85^{\circ}$
- по горизонту $\pm 175^{\circ}$



Калибр 76,2 мм

Скорострельность
125 ± 12 выстрелов/мин

Масса 10,1 т



Пограничный сторожевой корабль
«Полярная звезда» оснащен АК-176МА

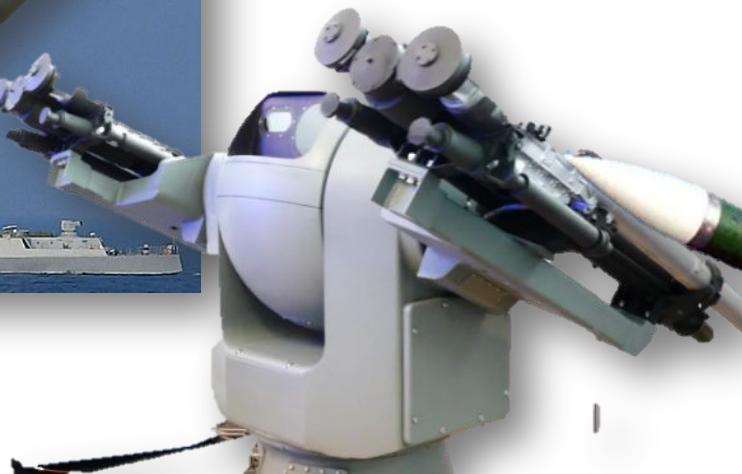


Ракетное вооружение

ПКР ЗМ54 и/или



1 × ПУ ЗРК ЗМ-47
«Гибка»



2 × ПУ ЗРК
«Штиль-1»





Противолодочное вооружение

2 гранатомёта
ДП-65



Ракето-торпеды 91Р1 и





Авиационная группа
вертолёт массой до 12 тонн (Ка-27, Ка-29, Ка-31) или несколько БПЛА



KA – 29

KA – 31

KA – 37C



СТОРОЖЕВОЙ КОРАБЛЬ ПРОЕКТА 22500

Корабль предназначен для охраны кораблей, судов и коммуникаций от боевых кораблей и подводных лодок противника, отражения атак средств воздушного нападения как самостоятельно, так и в составе группы кораблей, поиска и уничтожения подводных лодок, огневой поддержки десанта, погранично-патрульной службы по охране территориальных вод и исключительной экономической зоны





Патрульные корабли проекта 22160 — Википедия
ru.wikipedia.org›Патрульные корабли проекта 22160