

Перспективы DOCSIS 3.0 в России

Денис Лобанов

Управляющий директор компании «АКАДО-Столица»

Москва
2010



Ситуационный анализ

Три основные технологии широкополосного доступа к сети Интернет

- xDSL – используется операторами, предоставляющими услуги на базе существующих телефонных сетей
- DOCSIS – используется кабельными операторами
- MetroEthernet – используется операторами, исторически не имевшими собственных кабельных сетей.

Операторы сетей xDSL

Сильные стороны

- Простота подключения по существующей телефонной проводке
- Достаточно высокая для 2004-2008 годов скорость канала в сторону абонента (до 24 Mbps ADSL2+)
- Низкая себестоимость (за счет использования существующей и обслуживаемой кабельной сети)

Слабости

- Низкое качество существующей телефонной проводки
- Неоднородность сети доступа с точки зрения потенциальной скорости предоставления услуг
- Недостаточная скорость канала для потребностей в 2010 и более поздних годах. Необходимость перестройки сети для сохранения конкурентоспособности в 2010-2011 году
- Невозможность трансляции одновременно нескольких HD ТВ каналов по технологии IPTV
- Необходимость STB для просмотра эфирных каналов

Возможности

- Возможность получения высокого проникновения на начальном этапе развития рынка ШПД

Угрозы

- Потеря лидирующего положения на рынке в связи с опережающим развитием других технологий

Операторы сетей MetroEthernet

<p>Сильные стороны</p> <ul style="list-style-type: none">•Скорость подключения абонента до 100 Mbps в 2008-2010 году•Симметричная полоса в обе стороны к и от абонента•Для предоставления услуг Интернет (одной услуги) не требуется дополнительное абонентское оборудование	<p>Слабости</p> <ul style="list-style-type: none">•Высокая стоимость владения•Высокая стоимость обслуживания и устранения неисправностей• Высокая стоимость подключения абонента• Отсутствие аналогового телевидения
<p>Возможности</p> <p>- Технологическая возможность расширения полосы до абонента (1 Gbps)</p>	<p>Угрозы</p> <ul style="list-style-type: none">• Использование возможностей DOCSIS 3 исключает монополию в скорости до 100 Mbps• Проблемы устойчивости бизнеса вследствие высокой стоимости владения и обслуживания

Операторы сетей HFC

Сильные стороны

- Разные услуги разделены в частотном плане и не влияют друг на друга
- Наличие аналогового ТВ и возможность приём аналоговых каналов на любом количестве телевизионных приёмников без дополнительного оборудования
- Низкая стоимость подключения и обслуживания абонента
- Эволюционное развитие из 2.0
- Возможность предоставления услуг HDTV

Слабости

- Максимальная полоса на группу абонентов DOCSIS 2.0 - 50 Mbps
- Необходимо дополнительное абонентское оборудование даже для получения одной цифровой услуги

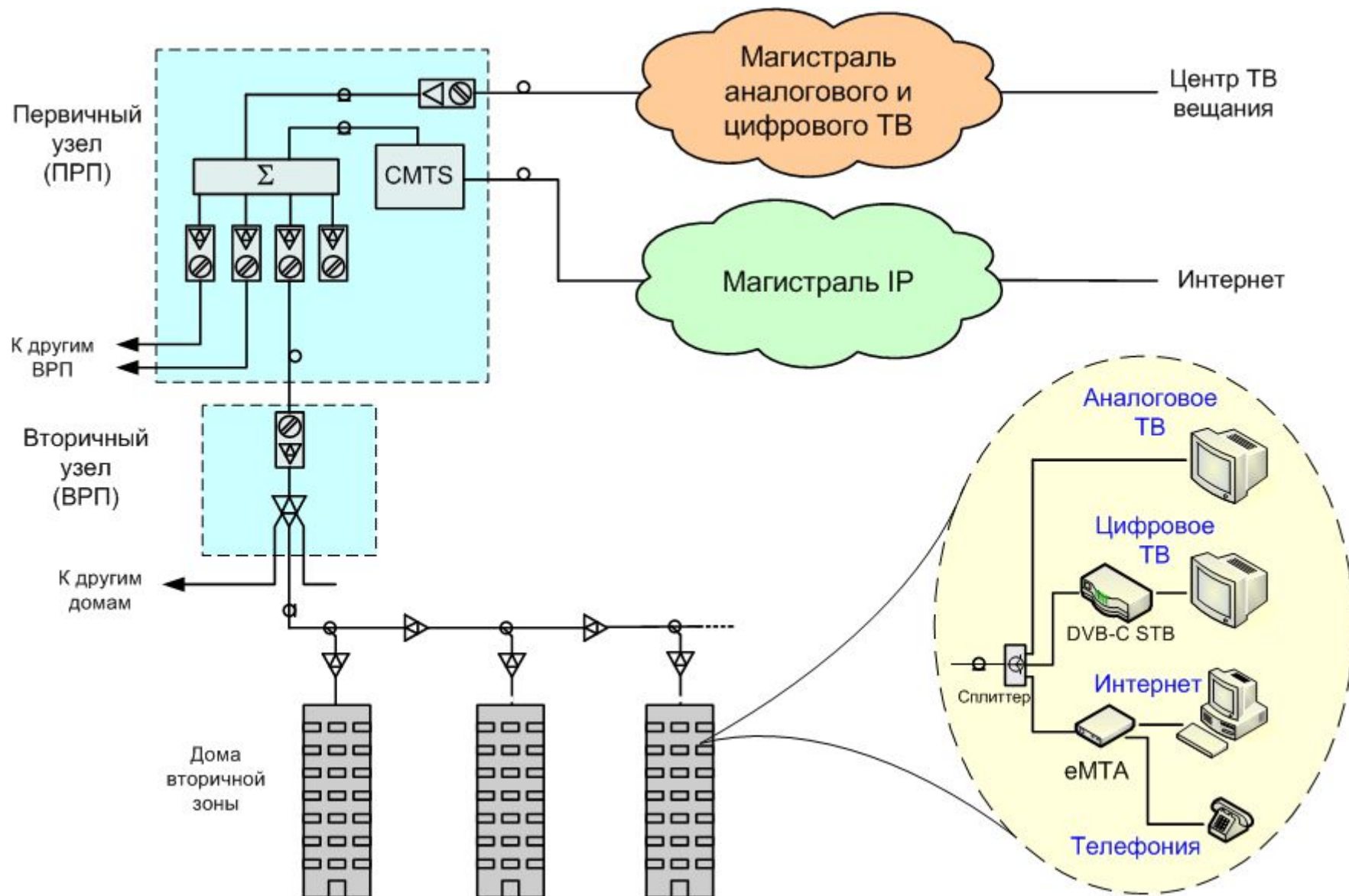
Возможности

- Наличие принятого промышленного стандарта развития HFC сетей DOCSIS 3.0 (канал в сторону абоненту до 400 Mbps)
- Возможность одновременной работы в сети абонентского оборудования DOCSIS 3.0 и ниже
- Возможность использования в технологии DOCSIS 3.0 уже установленного на сети АКАДО-Столица оборудования

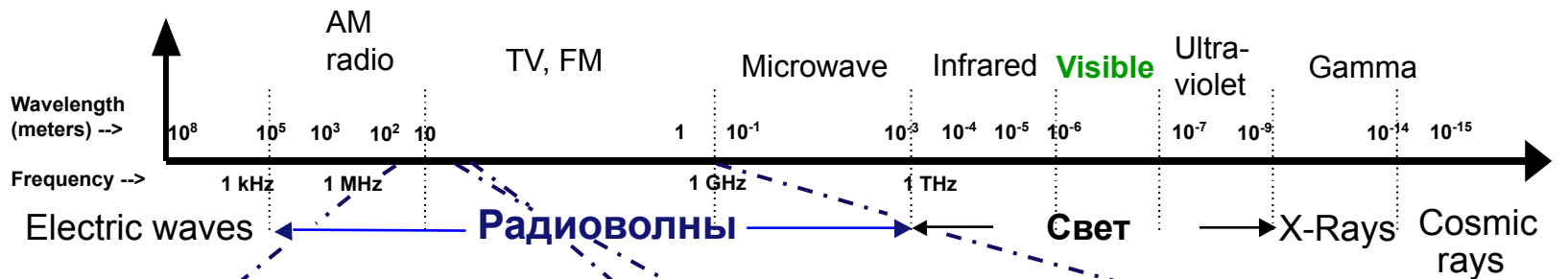
Угрозы

- Потребности в скоростях доступа превзойдут возможности DOCSIS 2.0 быстрее чем прогнозировалось.
- Укрупнение групп операторов и возможности по развитию FMC

Схема организации связи на HFC сети



Радиочастотный спектр



Upstream (Восходящий):

От абонента

5-65 MHz

Downstream (Нисходящий):

К абоненту

85 – 862 MHz

Параметры DOCSIS

Downstream

Страна	USA	USA	Europe	Europe
J.83 Annex	Annex B	Annex B	Annex A	Annex A
Модуляция	64 QAM	256 QAM	64 QAM	256 QAM
Полоса (MHz)	6	6	8	8
Скорость (Mbps)	26,25	37,57	37,33	49,77

Upstream

Полоса (MHz)	3,2	3,2	6,4	6,4	6,4
Модуляция	QPSK	16 QAM	QPSK	16 QAM	64 QAM
Скорость (Mbps)	5,12	10,24	10,24	20,48	30,72

Оборудование для DOCSIS

- Производители узлового оборудования:
Cisco, Motorola, Arris, BigBand.
- Производители абонентского оборудования:
Cisco (Scientific Atlanta), Motorola, Thomson, Netgear
- Пример эволюции на базе оборудования Cisco:



акато
uBR 7225VXR



uBR 7246VXR



uBR 10012

Ключевые моменты технологии DOCSIS 3.0

DOCSIS 3.0

Технология объединения каналов для достижения большей полосы пропускания

Минусы: значительные затраты на модернизацию;
высокая стоимость абонентского оборудования.

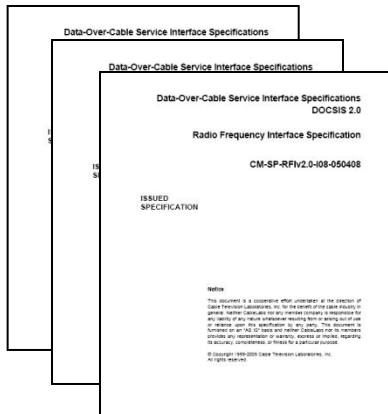
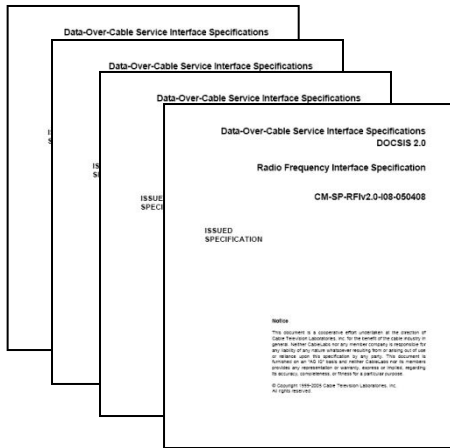
M-CMTS

Плюсы:

Более низкая стоимость DS портов

Гибкое соотношение DS и US портов

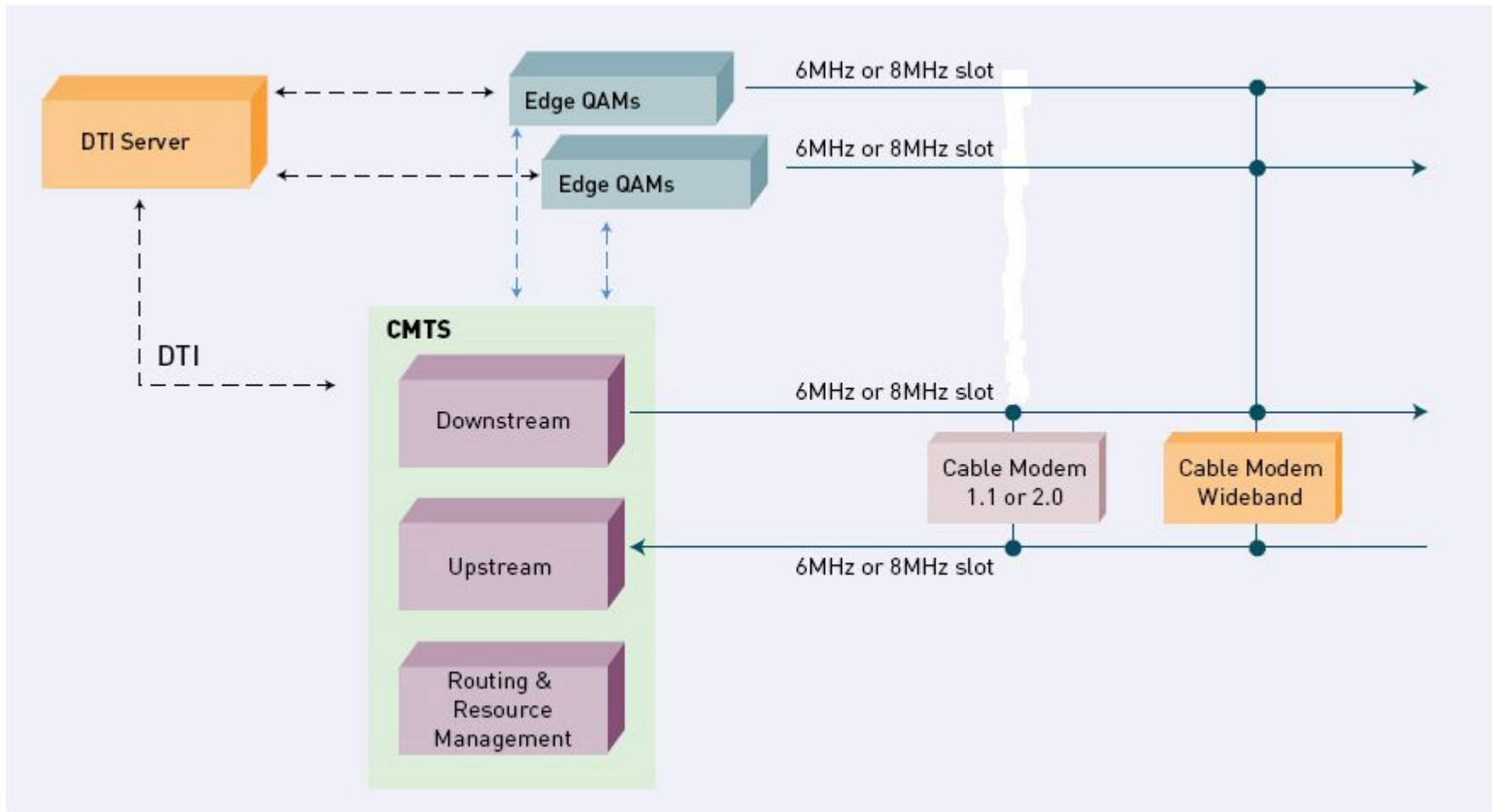
Минусы: сложная конфигурация узла,
дополнительное оборудование



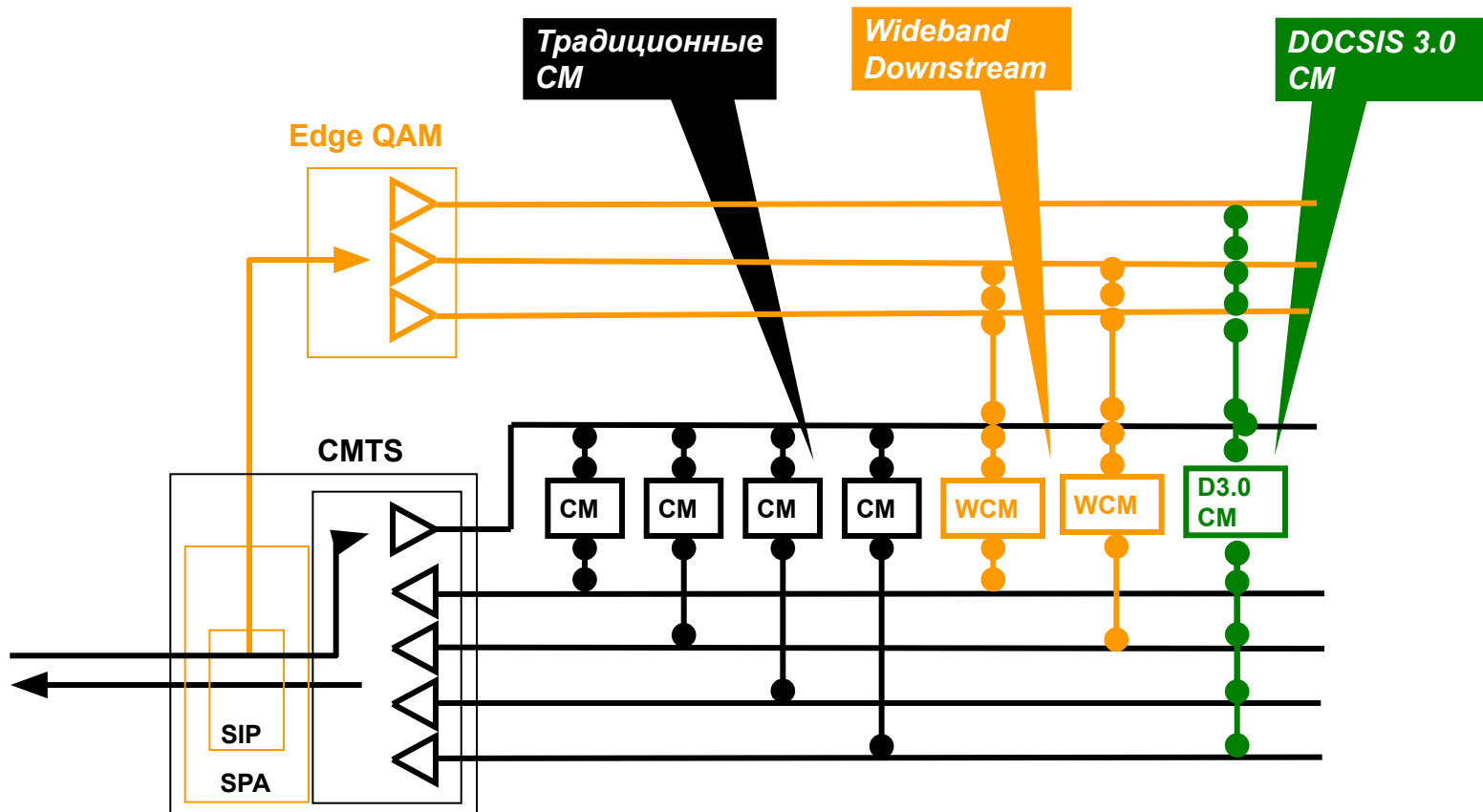
Основные отличия DOCSIS 3.0 от предыдущих версий

- **объединение DS и US каналов;**
- **поддержка IPv6;**
- расширение спектра до 85 МГц под US каналы, и до 1 ГГц для DS каналов;
- улучшенная поддержка многоадресной рассылки пакетов (multicast);
- добавлена поддержка AES (расширенного стандарта шифрования) и доработаны аспекты безопасности оказания услуг и управления абонентскими устройствами.
- расширены возможности мониторинга качества сигнала, различной диагностики, механизм сбора статистики о проходящем трафике (IP Data record).
- BSOD – Business services over DOCSIS - возможность предоставления услуг для B2B (L2VPN), база для реализации (в перспективе) услуг доставки E1 каналов.

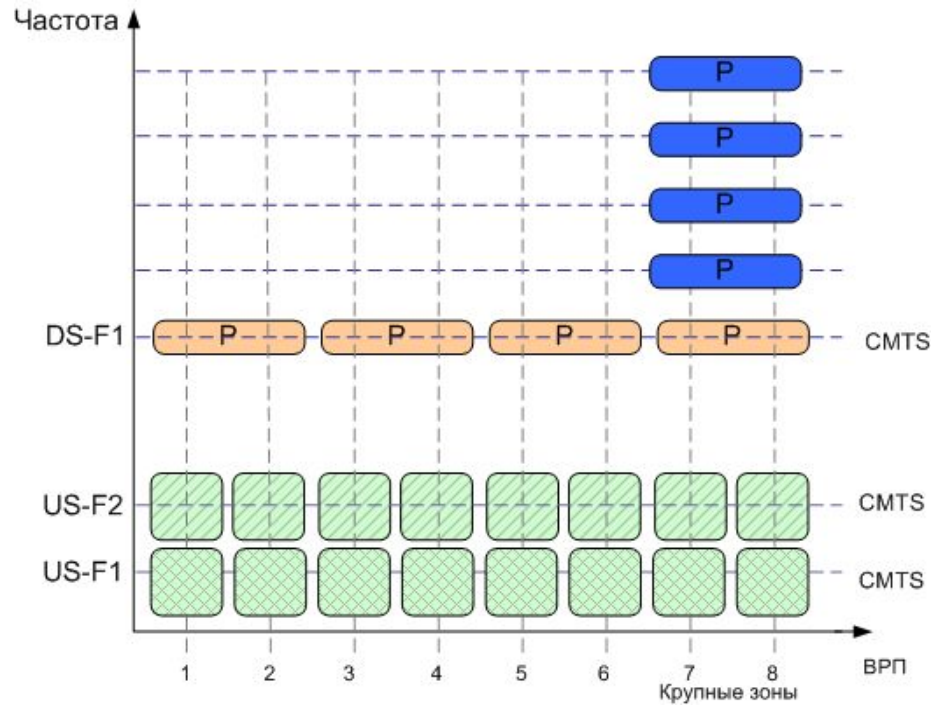
Схема модульного CMTS



DOCSIS 3.0 + M-CMTS

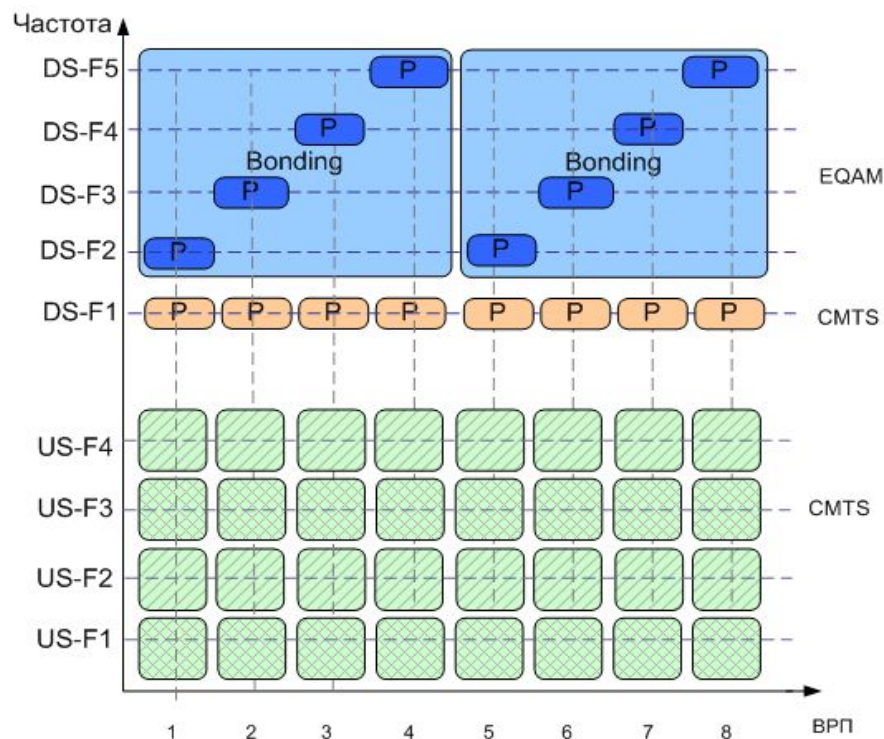


Существующая схема



- 1 DS порт подается на 2 зоны (до 50 Мбит/с на 2000 аб-тов)
- 2 US с каждой зоны (до 20+20 Мбит/с на 1000 аб-тов)

Этап 3 («дальнейшее развитие»)



- 2 DS порта на 1 зоны (до 50+50 Мбит/с на 1000 аб-тов по стандарту DOCSIS 2.0, балансирг между двумя DS)
- 4 DS «бондированных» порта (до 200 Мбит/с на абонентов DOCSIS 3.0 с четырех ВПП)
- 4 US с каждой зоны (до 4*20 Мбит/с на 1000 аб-тов)
- всего на сети: 6938 DS портов; 12000 US портов.

DOCSIS 3.0 vs Metro Ethernet

Кабельные операторы рассматривают два варианты развития но склоняются к переходу на DOCSIS 3.0.

- Переход на «Metro Ethernet»
 - Потребуется строительства новых сетей
 - Построенные сети не будут иметь преимуществ над сетями конкурентов
- Переход на DOCSIS 3.0
 - Используется имеющаяся структура сети
 - Используется уже установленное, работающее на сети и готовое к применению в режиме DOCSIS 3.0 оборудование CMTS
 - Превосходит все существующие технологические решения по предоставляемой полосе на абонента:
 - Позволяет объединять до 8 прямых и 8 обратных канала, что даёт максимальную скорость доступа до 400 Mb/c
 - Имеет расширенные функции multicast;
 - Модемы обеспечивают аппаратную поддержку IPv6 и улучшенный метод шифрования AES

Startseite

Internet & Telefon

TV & Radio

Kundenservice

CleverKabel 100

[Übersicht](#) | [Zusatzoptionen](#) | [So geht's](#)

Online-Vorteil
bei Online-Bestellung
30€
zusätzlich sichern*

49,90 mtl.

Jetzt bestellen

Single-Flat

CleverKabel Telefon

CleverKabel Internet

Doppel-Flat

CleverKabel Starter

CleverKabel 25

CleverKabel 100

Triple-Flat

CleverKabel 50

Zusatzoptionen

DSL-Wechselservice

Tarifwechsel

Online-Vorteil

Servicetools

E-Mail Service

Das Power-Paket.

Surfen oder Datendownloads in noch nie da gewesener Geschwindigkeit - Doppelflat inklusive. Das konkurrenzlos schnelle Power-Paket ist jetzt schon in vielen Gebieten verfügbar.

100

**BADEN-
WÜRTTEMBERG
HAT DEN
SCHNELLSTEN!**

MBit/s

cleverKabel 100

Telefon-Flatrate ins gesamte deutsche Festnetz, 1 Telefonleitung

Internet-Flatrate - bis zu 100 MBit/s Downstream
Surfen ohne Zeit- und Volumenbegrenzung

Telefon- & Internetanschluss
Kein Telekom-Anschluss notwendig
alle Grundgebühren zum Telefonieren

[Empfehlen & verdienen](#)

nur
49,90
Monat*

Zusatzoptionen

Diese Optionen können Sie später bei Ihrer Bestellung hinzufügen.

Extra günstig vom Festnetz zum Handy

Easy2 Mobile
3,90 mtl. [mehr Info](#)

Jederzeit sicher im Internet surfen.
3 Monate kostenlos!

Sicherheitspaket
3,90 mtl. [mehr Info](#)

Telefon-Flatrate in bis zu 50 Länder

International-Flat
9,90 mtl.
International-Flat-Plus
14,90 mtl. [mehr Info](#)

Nie mehr einen Anruf versäumen!

Anrufbeantworter
1,90 mtl. [mehr Info](#)

Drahtlos surfen im ganzen Haus.

WLAN-Router
29,90 [mehr Info](#)

- Volle Kostenkontrolle mit der International-Flatrate
- Bis zu 100 MBit/s Downstream
- Bis zu 2,5 MBit/s Upstream
- E-Mail-Postfach (1 Adresse, 50 MB)



Вывод

- Переход на DOCSIS 3.0 предоставляет операторам новые конкурентные преимущества и выглядит более привлекательным для развития, в том числе и регионального сегмента, чем Metro Ethernet