



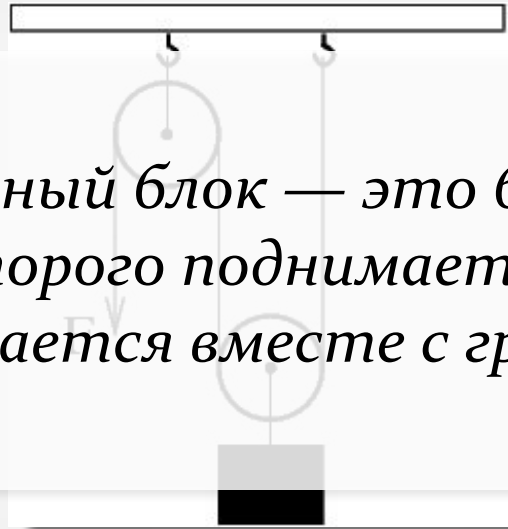
*Блок — устройство, в форме колеса с желобом, по которому пропускают веревку или трос.*



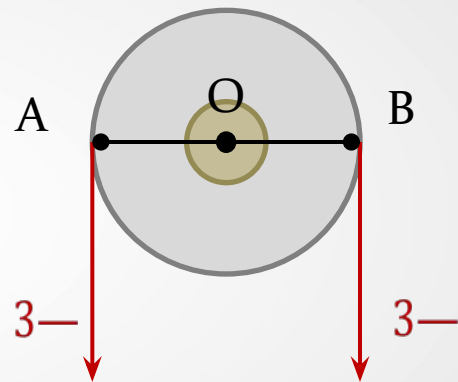
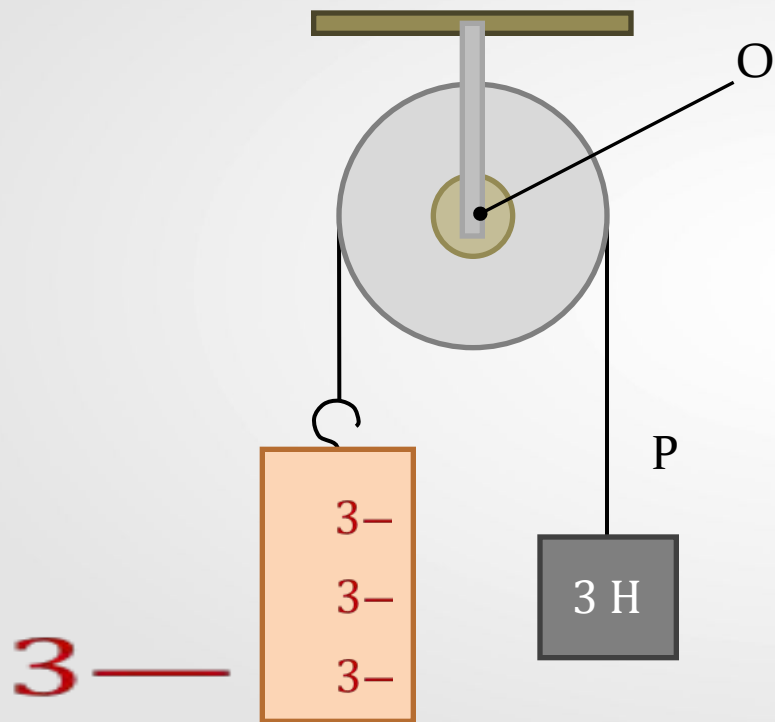
*Неподвижный блок — это блок, ось которого закреплена и при подъёме грузов не поднимается и не опускается.*



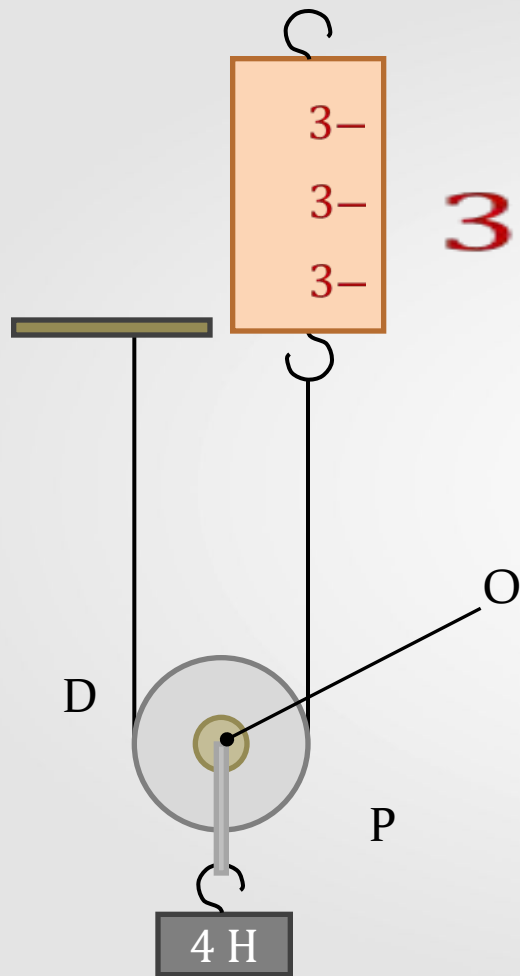
*Подвижный блок — это блок, ось которого поднимается и опускается вместе с грузом.*



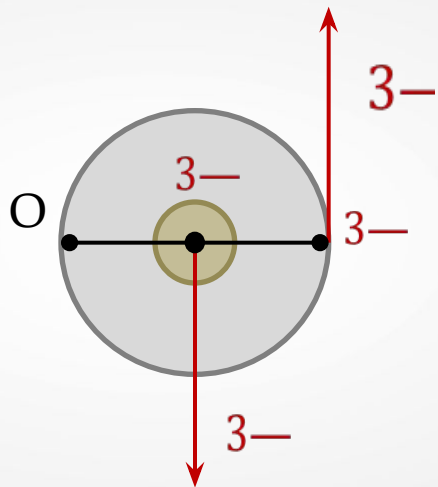
# Неподвижный блок



## Подвижный блок



3—

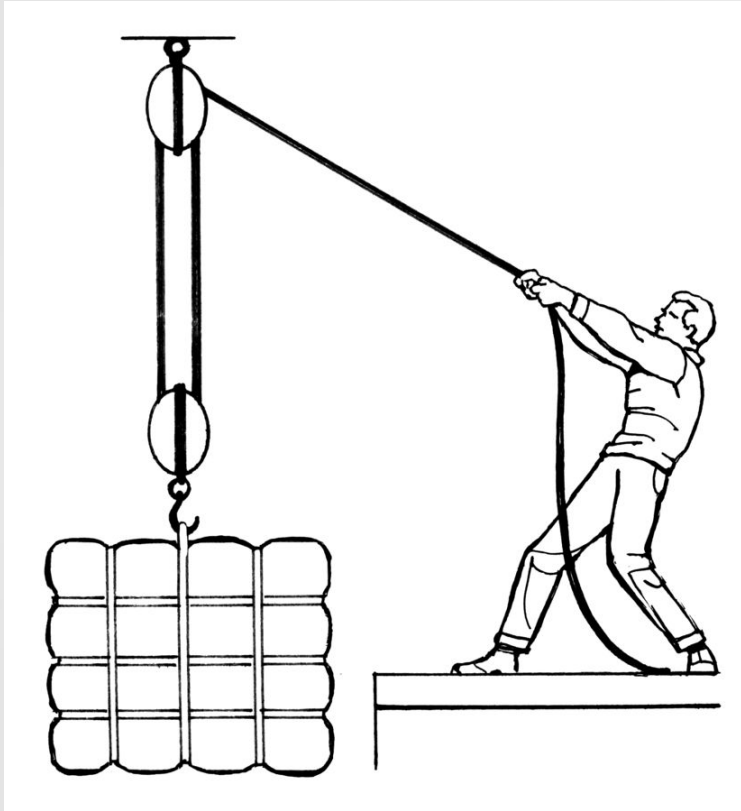


$$Ox_1 = r$$

$$Ox_2 = d = 2r$$

3—

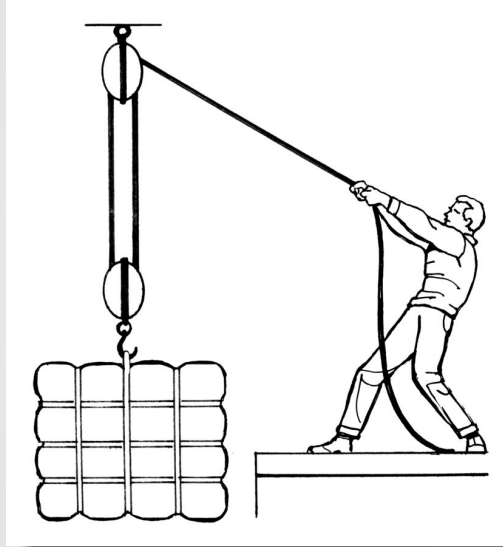
Подвижный блок дает выигрыш в силе в два раза.



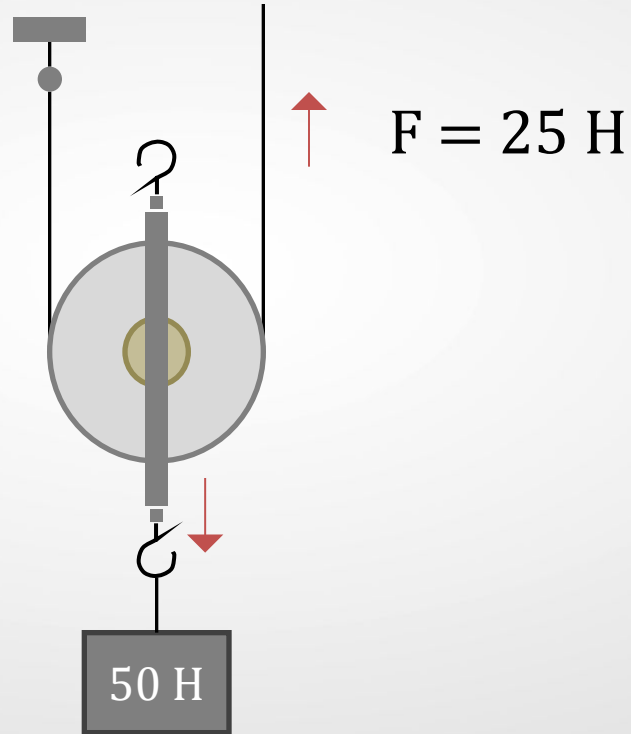


Такие системы используют при необходимости вытянуть увязший внедорожник.

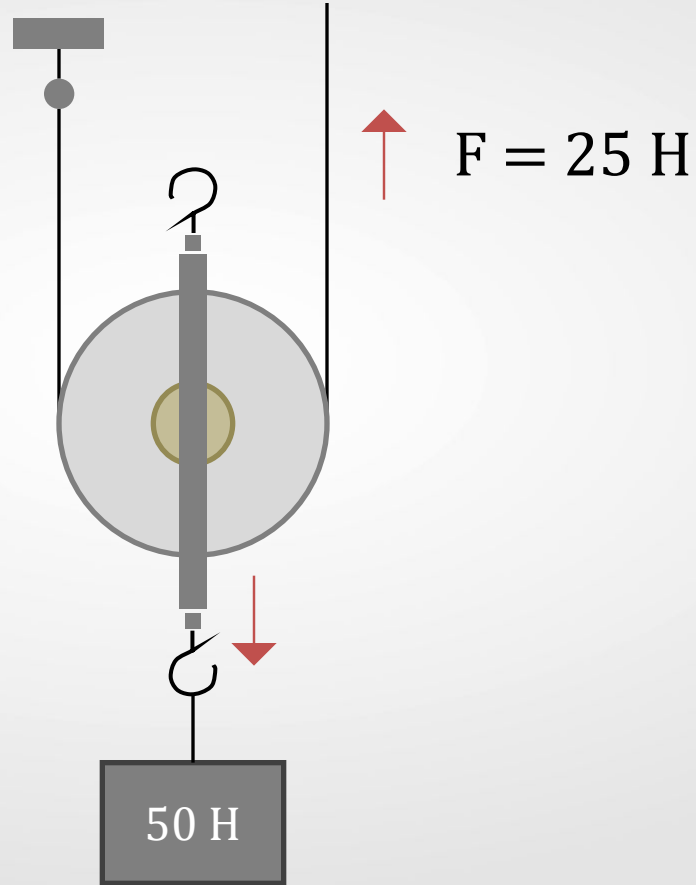


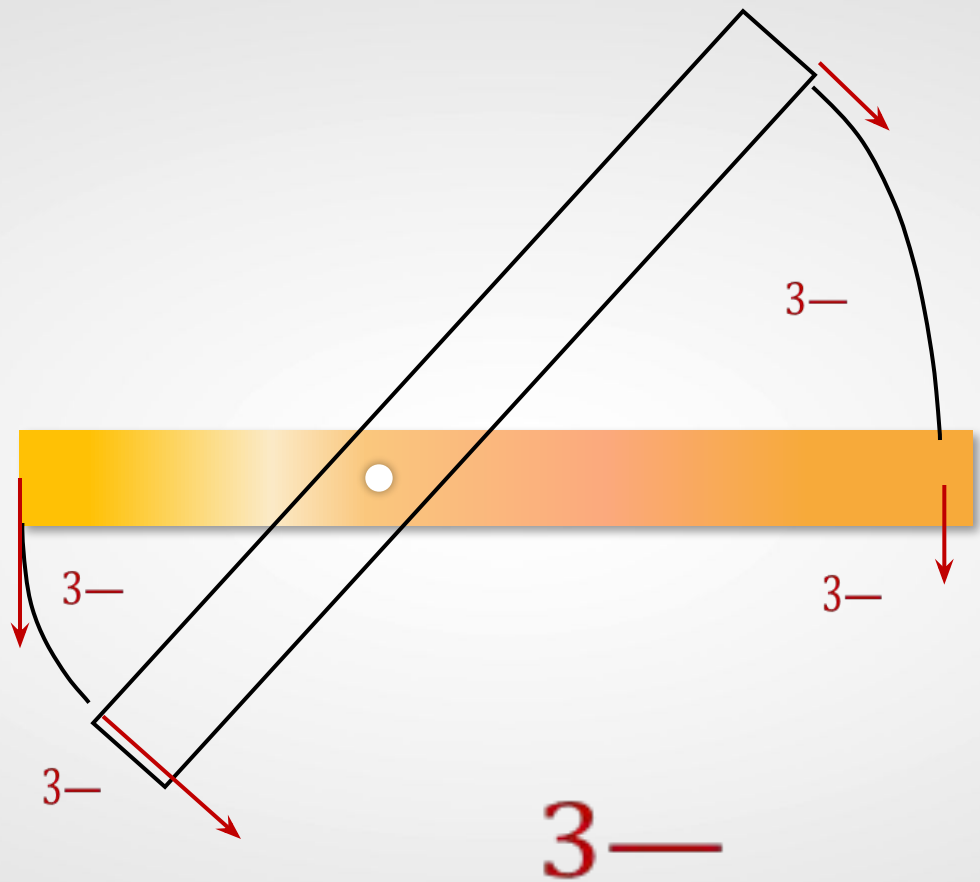


С какой силой нужно тянуть  
свободный конец каната  
вверх, чтобы поднять груз весом 50 ньютонов?



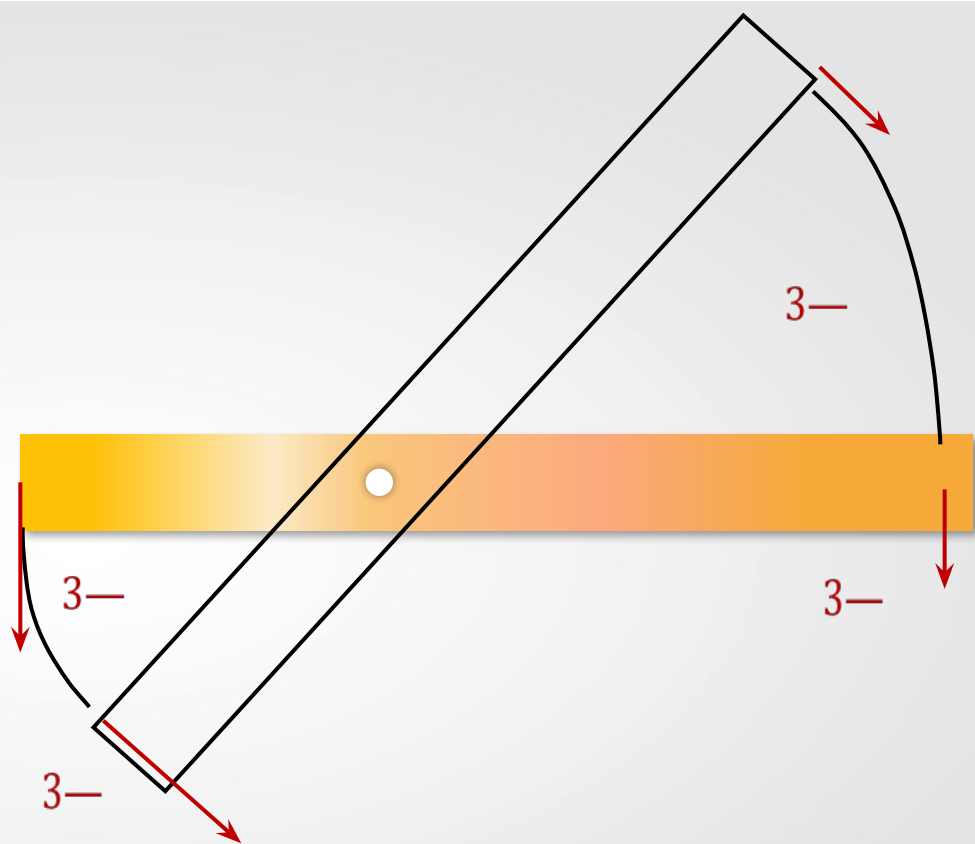
Получаем ли мы при этом  
выигрыш в работе?





3—

*Пути, пройденные  
точками  
приложения сил на  
рычаге, обратно  
пропорциональны  
силам.*



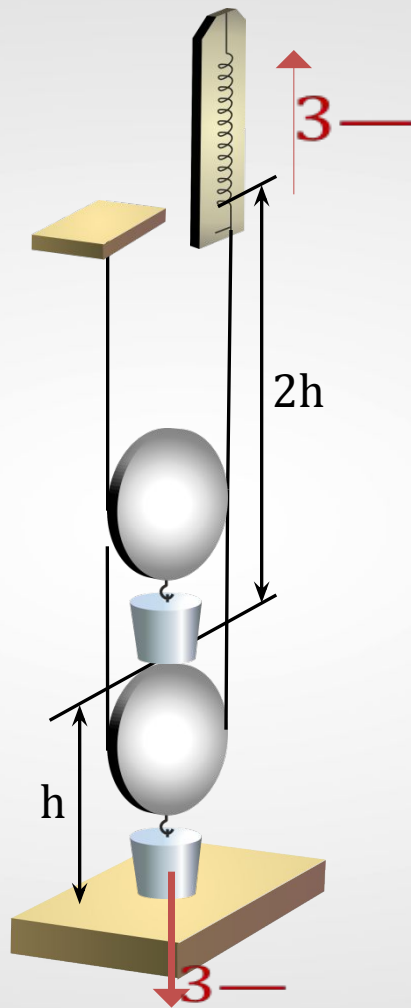
Выигрывая в силе, во столько же раз проигрываем в расстоянии.

3—

3—

3—

При использовании рычага  
выигрыша в работе не  
получают.



3—

3—

3—

3—

3—

При использовании  
неподвижного и подвижного  
блока выигрыша в работе не  
получают.





Ни один механизм не даёт  
выигрыша в работе.

*«Золотое правило»  
механики*

*Во сколько раз  
выигрываем в силе, во  
столько раз  
проигрываем в  
расстоянии.*

