

# **Дәріс 5. 7-8 ЖЫЛДЫҚ ЦИКЛ МЕРЗІМІМЕН ӨТКІЗІЛЕТІН СЕРВИСТІК ҚЫЗМЕТ КӨРСЕТУ (СҚ-6 ЖЫЛ) ЖАЛПЫ ЕРЕЖЕЛЕР**

**Мазмұны:** СҚ-6 - 7-8 жыл мерзімімен өткізілетін Сервистік қызмет Тараптармен жазбаша келісілген Негізгі Сервис орталықтарында өткізіледі және жаңартылмаған бөліктер торабын – дөңгелектерді шығарумен экипажды бөлікте, тепловозды ағыту және стендтерде сынаумен электр аппараттары, авто ілінісу және авто тежегіш жабдығы.

## Жалпы мәліметтер

Электровоз секциялары автоілінмен СА-3 байланысқан. Әр секция шанақ пен екі қосості арбашықтан тұрады.

Шанақтың вертикалды және көлденең байланыстары люлкалы аспа элементтері мен, көлденең – шүберін мен шарлы байланыс арқылы қосылады.

# Тағайындалуы мен негізгі тораптар

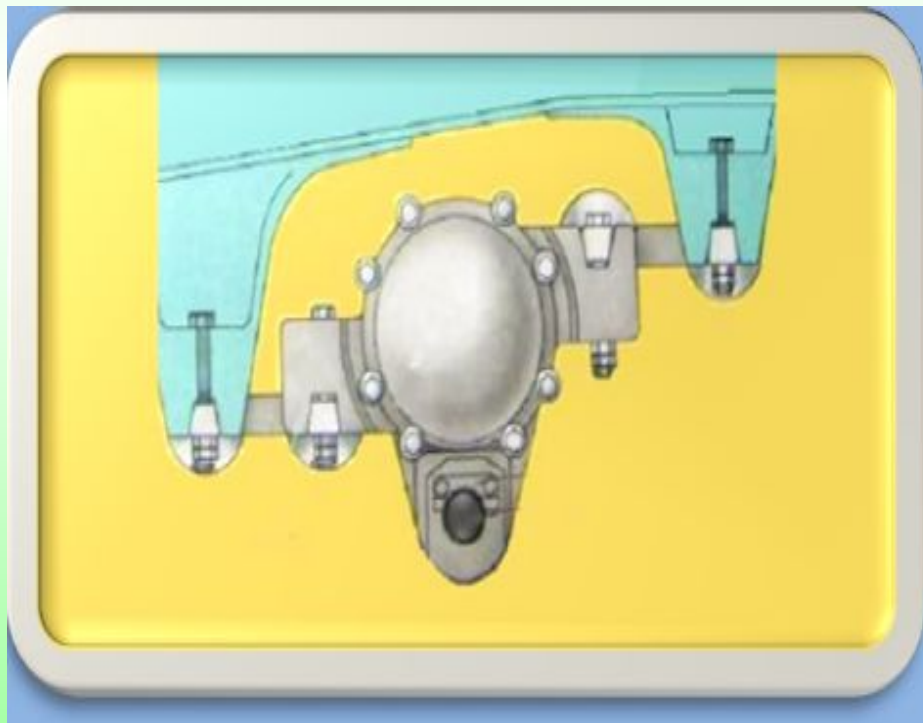
Арбашықтар арқылы тартым күштері шанаққа беріледі. Әр арбашық вертикалды да, горизонталды тартым және тежеу күштерін қабылдайды.

Рама, дөңгелек жұптары, тісті беріліс, букстар, серіппелы іліну, тежеу жүйесі, тартым қозғалтқышының аспасы, шарлы байланыс арбашықтың негізгі құрамдас тораптары.

# Арбашықтың техникалық көрсеткіштері

Ұзындығы, мм	4800
Ені, мм	2800
Базасы, мм	3000
Массасы, кг	21120
Остер саны	2
Тартым қозғалтқышы аспасы тірек – ості	
Серіппе жүйесі	әр букке жеке
Тежегіш жүйесі	қалыптарды дөңгелек
бандаждарына	екі жақты басумен рычагты

**Букса** Қос жетекті жақсыз буксалар электровоздың серіппе астылық салмағынан болатын болатын вертикалды жүктеменің дөңгелек жұптарына, ал тартым, тежеу күшінің және бүйірлік горизонталды күштердің дөңгелек жұптарынан арбашық рамаларына берілуін қамтамасыз етеді.

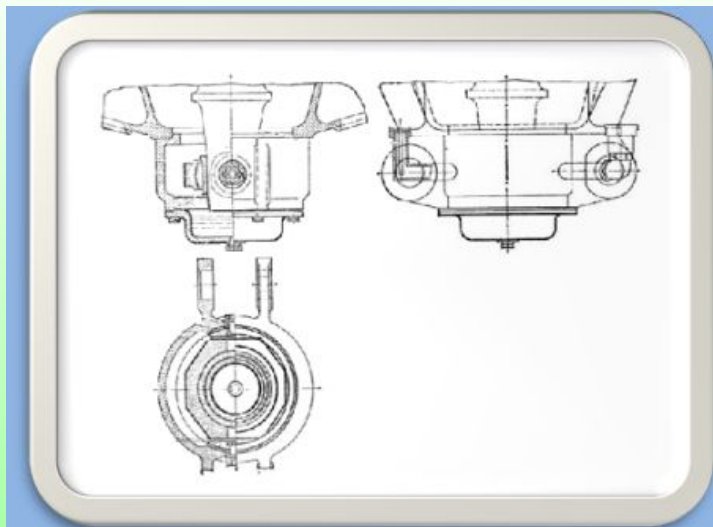


**Серіппегіштік іліну** Электровоз дөңгелек жұптарының тегіс емес жолдан өтуі барысында серіппе үстілік құрылымға берілетін соққыларды жұмсарту және дөңгелек жұптары мен дөңгелек арасындағы жүктемелерді біртегіс үлестіру үшін қажет. Серіппелі іліну буксаның астыңғы бөлігіне шарнирлі ілінген табақты серіппе мен бұрандалы цилиндрлік серіппелерден тұрады.

# Шарлы

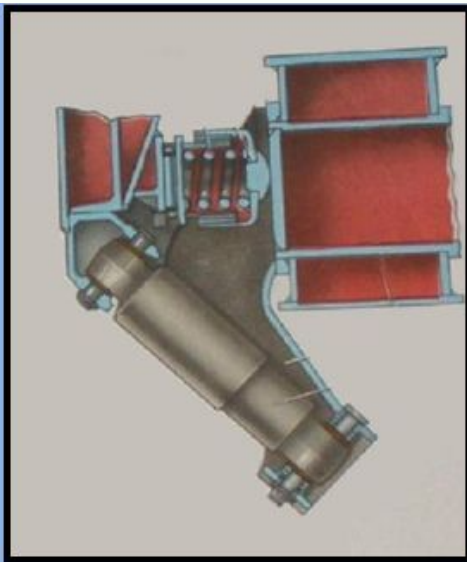
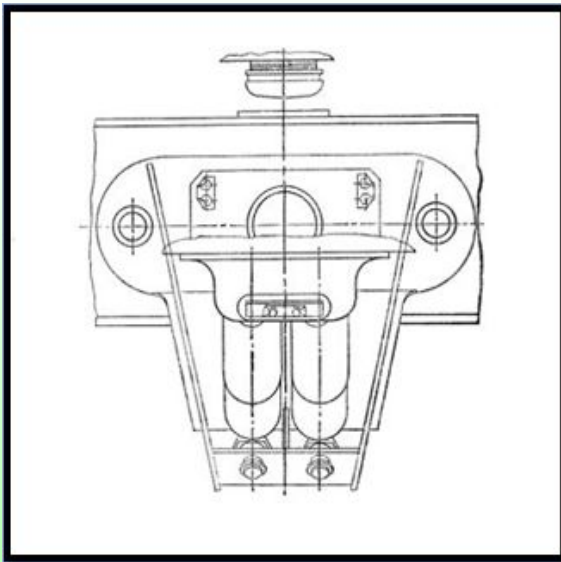
# байланыс

Шарлы байланыс көлденең күштердің арбашықтан шанаққа беруін қамтамасыз етеді. Электровоздың жолдың қисық учаскелеріне енуі кезінде арбашық шанаққа қатысты шүберін айналасында горизонталды жазықтықта бұрылады. Вертикалды жүктемелер шанақтан арбашыққа тек бүйір сырғанамалы таяныштар арқылы беріледі, себебі шүберін шарлы шарнир ұясында сырғынақтауы нәтижесінде вертикалды жүктемелерді қабылдамайды.



## Тербелістің гидравликалық сөндіргіштері

Гидравликалық сөндіргіштер қозғалыс кезінде пайда болатын шанақтың вертикалды тербелістерін басуға арналған. Олар арбашық пен шанақ арасында орналасқан. Сөндіргіш білікше көмегімен төменгі бастиегімен арбашық рамасының бүйіріне дәнекерленген кронштейнге, ал жоғарғысымен шанақ рамасына дәнекерленген дәл бірішідей кронштейнге бекітіледі.

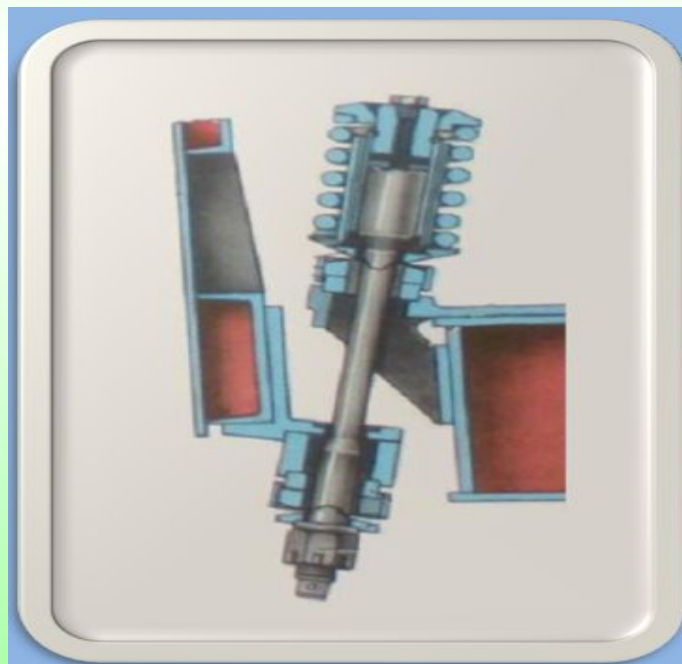




## Люлкалы

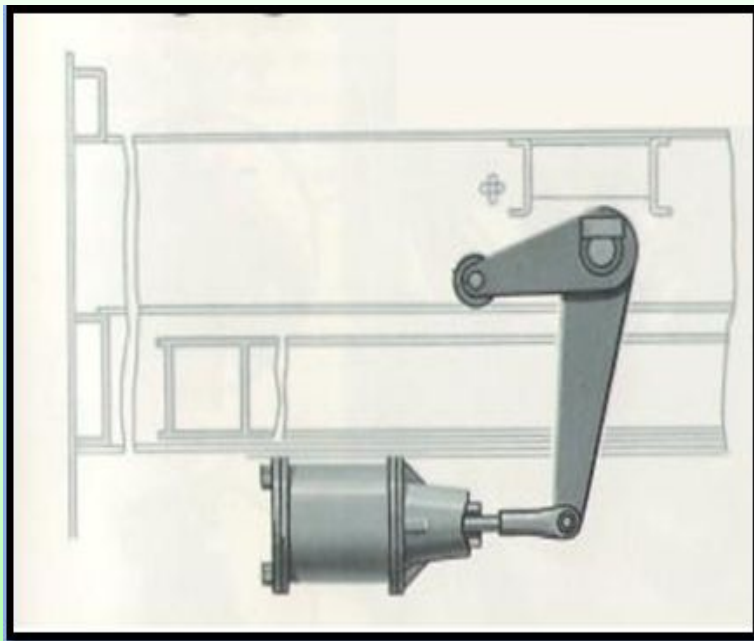
## іліну

Шанақтың вертикалды және көлденең күштерін арбашық рамасына беру, электровоздың жолға қатысты горизонталды және вертикалды ықпал ету шамасын кеміту үшін шанақты арбашықтарда люлкалы іліні қолданылады. Люлкалы іліну люлкалы аспадан, горизонталды және вертикалды тіректерден тұрады.



## Рычагты тежегіш жүйе (РТЖ)

Рычагты тежегіш жүйе тежеу қалыптарына қатысты қол тежегіші жетегі мен тежеу цилиндрлерінен болатын күштер үшін арналған. Тежеу жүйесі қола қалыптардың дөңгелекке екі жақты басылуымен, жеке тежеу цилиндрінің арбашықтың әр қырына түсетін жетегімен түседі.



## РТЖ техникалық сипаты

Жұмыс тежегішіндегі қысым, кПа (кгс/см <sup>2</sup> )	342 (3,8)
Тежеу қалыптарының бір дөңгелек жұбына басуы, кН (кгс)	163,85 (16703)
Ақиқат тежеу коэффициенті	0,7
Тежеу қалыптарының бандажға қысымы, кПа (кгс/см <sup>2</sup> )	965(9,84)
Беріліс саны	2,88
Тежеу цилиндрінің диаметрі, мм	254
Штоктардың орнат.шығысы, мм	100-120
Штоктардың рұқсат етілген шығысы, мм	180

