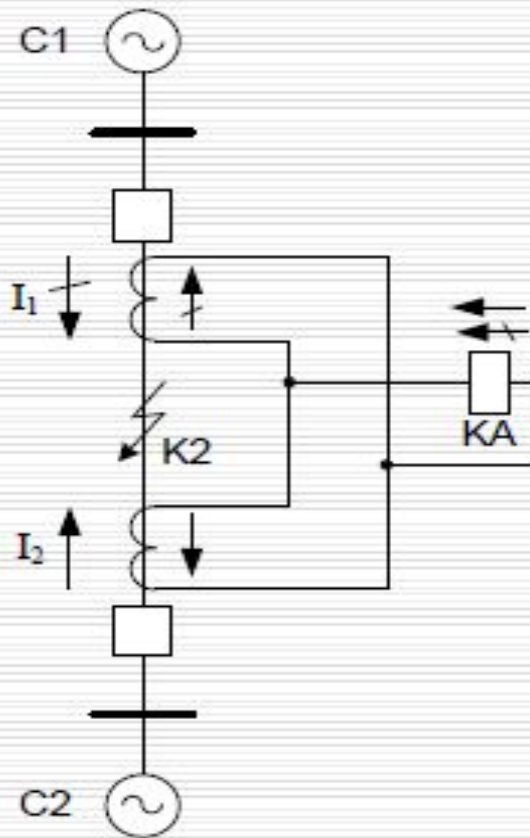


Желінің дифференциальді қорғанысы

Желінің дифференциаль бойлық қорғанысы



Қалыпты және сыртқы қысқа тұйықталу режимі

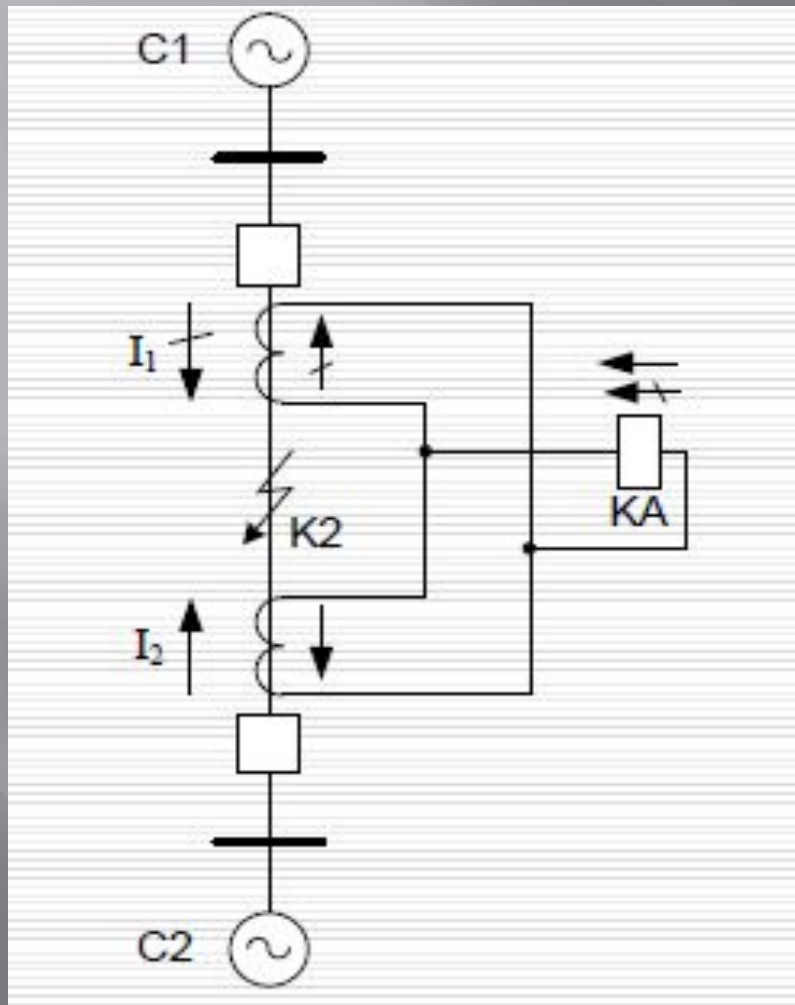
$$I_p = \frac{I_1}{n_{\text{ТТ}}} - \frac{I_2}{n_{\text{ТТ}}} = \frac{1}{n_{\text{ТТ}}} (I_1 - I_2)$$

$$I_1 \approx I_2$$

Олай болса

$$I_p \approx 0$$

Желінің дифференциаль бойлық қорғанысы



Ішкі қысқа тұйықталу

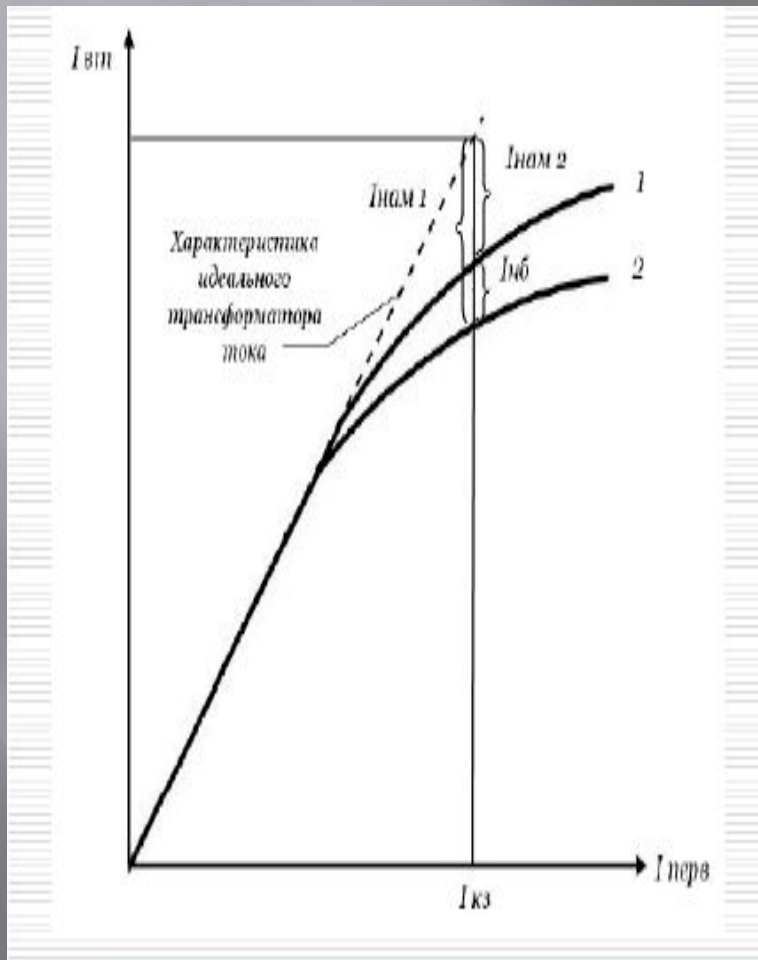
$$I_p = \frac{I_1}{n_{\text{ТТ}}} + \frac{I_2}{n_{\text{ТТ}}} = \frac{1}{n_{\text{ТТ}}} (I_1 + I_2)$$

$$I_1 \approx I_2$$

Олай болса

$$I_p \neq 0$$

Желінің бойлық дифференциал қорғанысының қателігі



$$I_{нб} = I_{нам1} - I_{нам2}$$

Қорғаныс параметрлерінің есебі

Қорғаныстың жұмыс істеу тогы максимаъ небаланс тогынан шеттетіледі

$$I_{с.з.} \geq k_n I_{нб.мах}$$

$$I_{нб.мах} = k_a k_{одн} f_i I_{КЗ.вн.мах}$$

k_a – қ.т дың апериодты құраушысының әсерін есепке алу коэф.ті

$k_{одн}$ ток трансформаторының бір типтілігін есепке алу коэф-ті

$I_{КЗ.вн.мах}$ сыртқы қысқа тұйықталу тогынын максималь мәні

f - ТТ –дағы 10% қателігі

Қорғаныс бағасы

Артықшылығы

1. Жұмыс алгоритімінің қарапайымдылығы
2. ҚТ бір сәтте ғана уақыт ұстанымсыз жойылады.

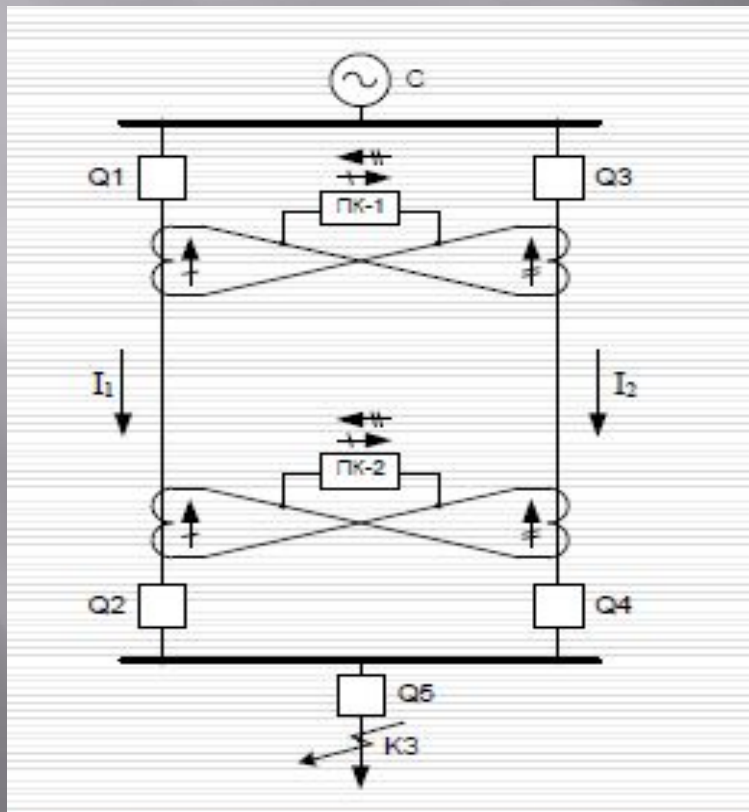
Кемшілігі

1. ТТ өз ара жалғау үшін бақылау кабелін тарту

Қолдану аймағы: қуатты қозғалтқышты, генератор, трансформатор құрылғыларын қорғау үшін қолданады.

Желінің бойлық дифференциал қорғанысы

Қалыпты режим және
сыртқы қт режимі

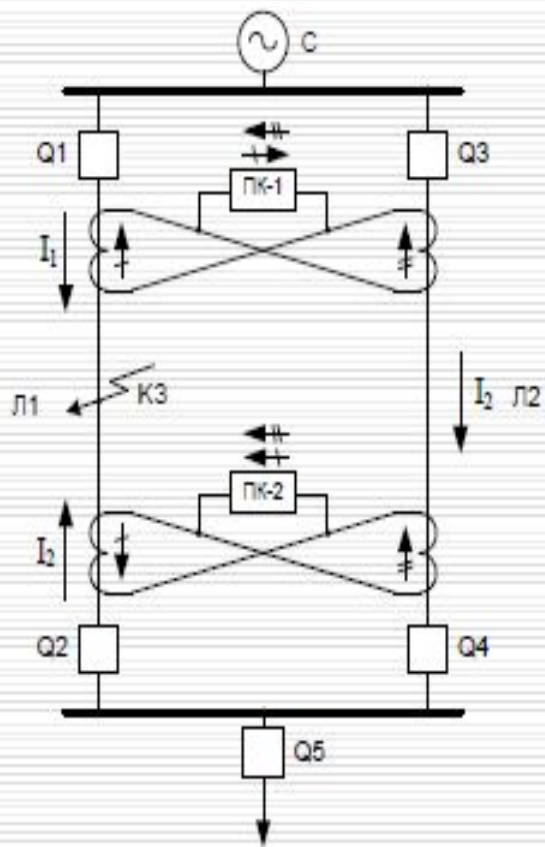


$$I_{\text{ПК-1}} = I_{\text{ПК-2}} = \frac{I_1}{n_{\text{ТТ}}} - \frac{I_2}{n_{\text{ТТ}}}$$

$$I_1 \approx I_2 \Rightarrow I_{\text{ПК-1}} = I_{\text{ПК-2}} \approx 0$$

Желінің бойлық дифференциал қорғанысы

Л1 желісіндегі ішкі қт режимі



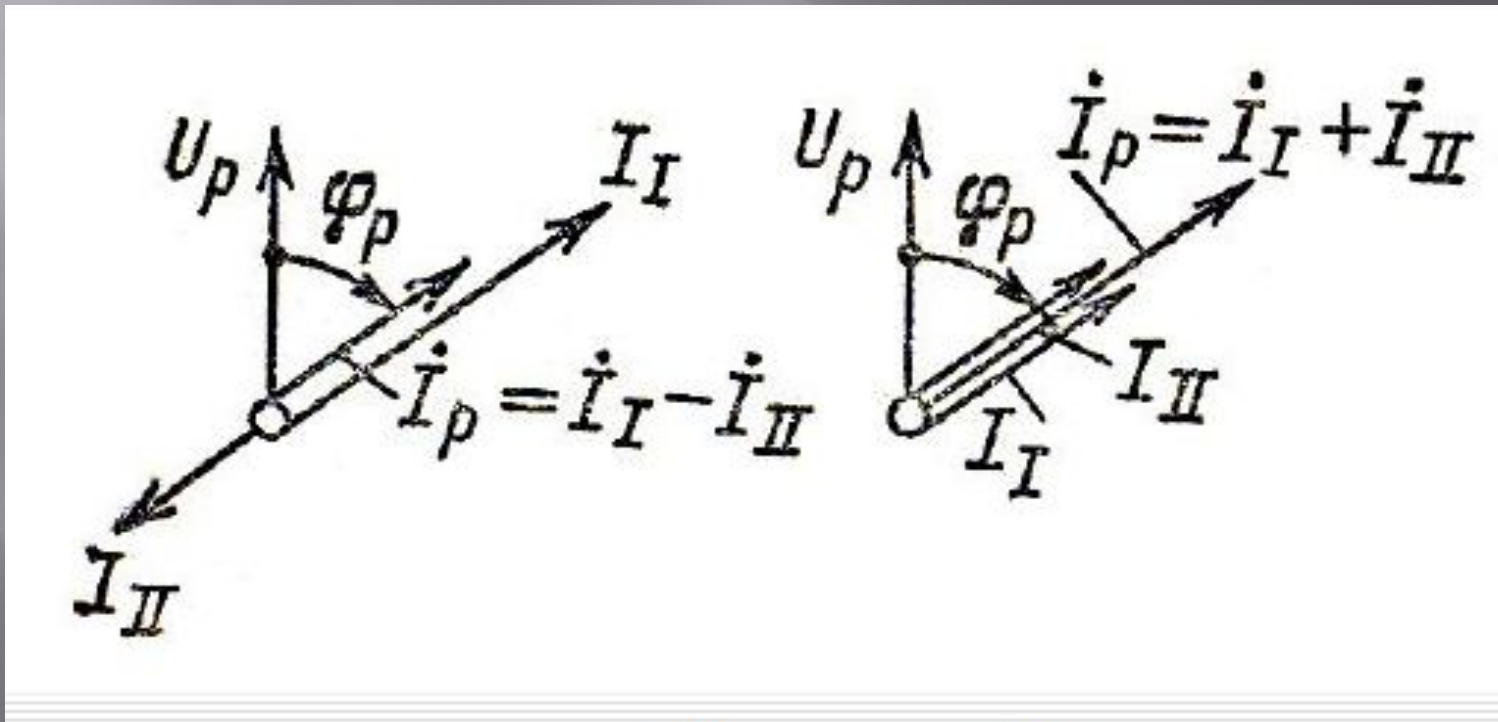
$$I_{ПК-1} = \frac{I_1}{n_{ТТ}} - \frac{I_2}{n_{ТТ}}$$

$$I_1 > I_2 \Rightarrow I_{ПК-1} \neq 0$$

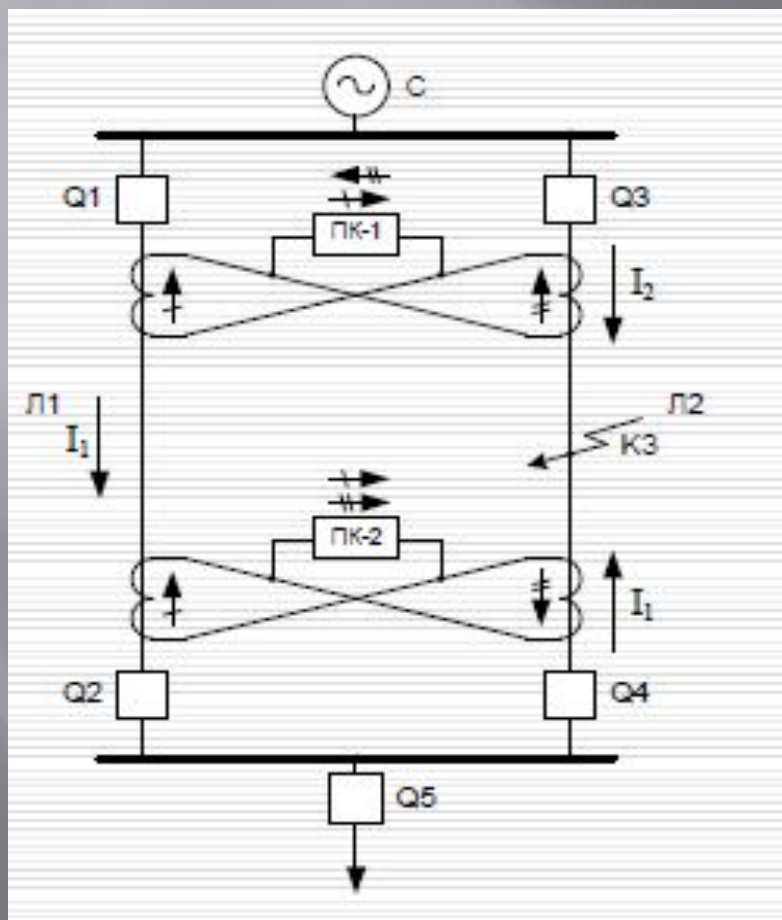
$$I_{ПК-2} = \frac{I_2}{n_{ТТ}} + \frac{I_2}{n_{ТТ}} \neq 0$$

Желінің бойлық дифференциал қорғанысы

Л1 желісіндегі қт кезіндегі векторлық диаграмма (сәйкесінше 1 және 2 жарты комплект). Q1,Q2 ажырауы



Желінің бойлық дифференциал қорғанысы



Л1 желісіндегі ішкі қт режимі

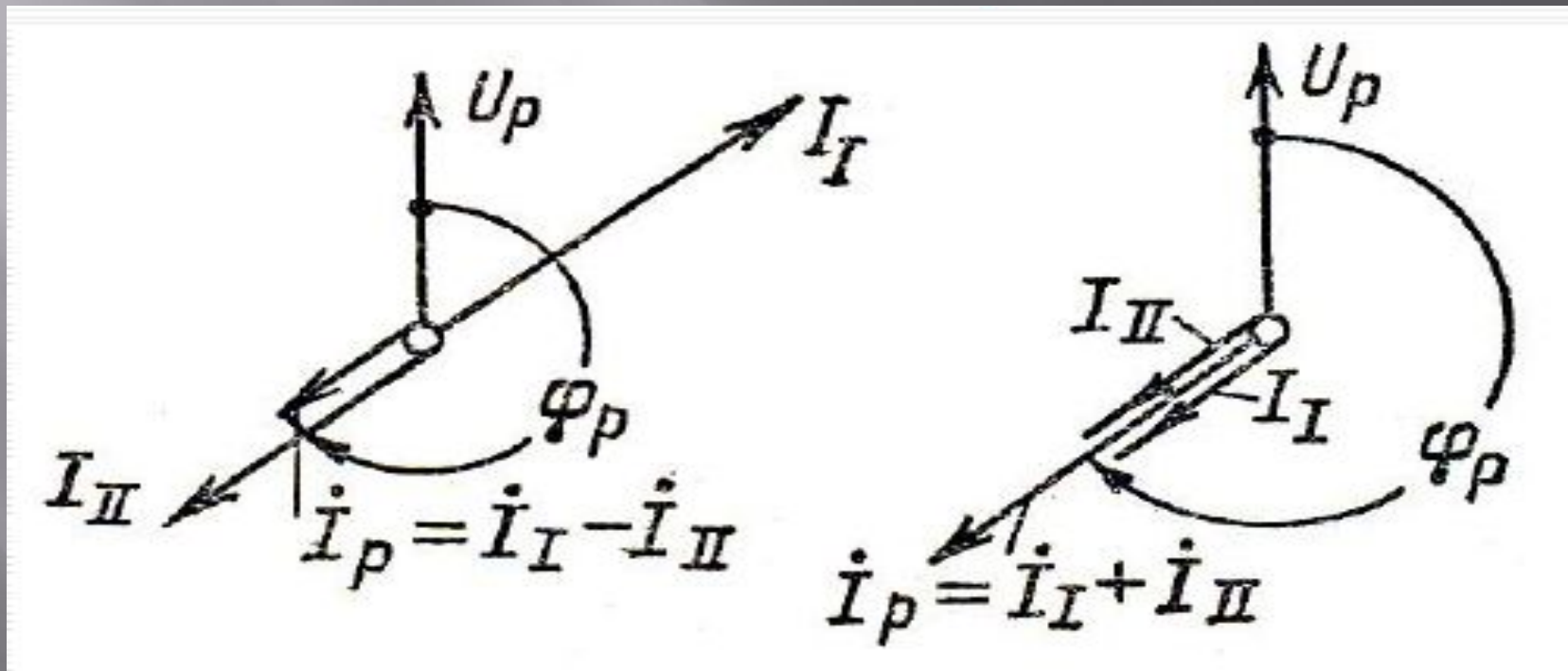
$$I_{\text{ПК-1}} = \frac{I_1}{n_{\text{ТТ}}} - \frac{I_2}{n_{\text{ТТ}}}$$

$$I_1 < I_2 \Rightarrow I_{\text{ПК-1}} \neq 0$$

$$I_{\text{ПК-2}} = \frac{I_1}{n_{\text{ТТ}}} + \frac{I_1}{n_{\text{ТТ}}} \neq 0$$

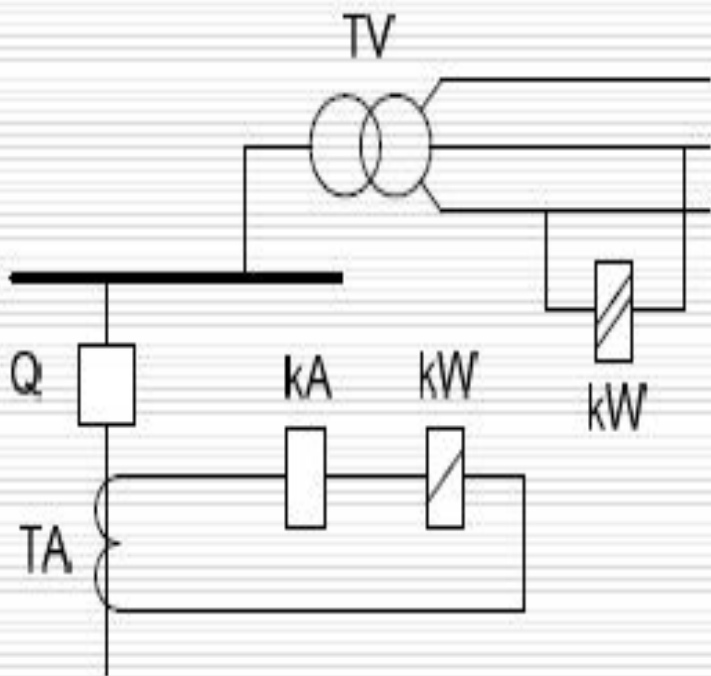
Желінің бойлық дифференциал қорғанысы

Л2 желісіндегі қт кезіндегі векторлық диаграмма (сәйкесінше 1 және 2 жарты комплект). Q3, Q4 ажырауы

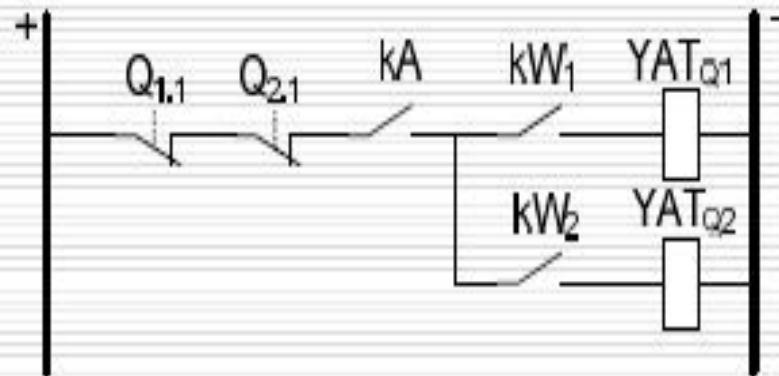


Жарты комплекттілердің құрылысы

- Айнымалы ток пен кернеу тізбегі



- Тұрақты оперативті ток тізбегі



Қорғаныс параметрлерінің есебі

Қорғаныстың жұмыс істеу тогы максималь небаланс тогынан шеттетіледі

$$I_{с.з.} \geq k_H I_{нб.мах}$$

$$I_{нб.мах} = I'_{нб.} + I''_{нб.}$$

$$I'_{нб.} = k_H k_a k_{одн} f_i I_{КЗ.вн.мах}$$

$$I''_{нб.} = \frac{Z_{Л1} - Z_{Л2}}{Z_{Л1} + Z_{Л2}} I_{КЗ.вн.мах}$$

$Z_{Л1, Л2}$ –

Л1, Л2 желісінің қорғанысы

Қорғаныс параметрінің есебі

Қорғаныстың жұмыс істеу тогы максималь жүктеме тогынан шеттетіледі.

$$I_{с.з.} \geq \frac{k_n}{k_b} I_{раб.маx}$$

Екі есептелген шаманың үлкені алынады.

Қорғаныстың сезімталдығы жарты комплек сезімталдығы мен олардығ каскадты әрекет аймағындағы нүктелермен тексеріледі

Қорғаныс бағасы

Артықшылығы

Қорғаныс қарапайымдылығы, тез әрекеттілігі және селективтілігімен ерекшеленеді.

Кемшілігі

1. Бір комплект жұмыс жасағаннан кейін екіншісінде жұмыстан алу керек өйткені селективтілік жойылуы мүмкін
2. Каскадты әрекет аймағының бар болуы

Қолдану аймағы: қазіргі кезде паралель желінің қорғанысы үшін сирек қолданылады, көбіне генератор статорының орамаларын орама аралық қысқа тұйықталудан қорғау үшін қолданылады.