

Математические  
исследования ЭЧ  
электростанций и  
инженерное проектирование  
с применением ЭВМ

- Научные исследования могут носить теоретический и экспериментальный характер.
- *Научное исследование* - процесс изучения, эксперимента, разработки и проверки теории, связанный с получением научных знаний. Различают фундаментальные и прикладные научные исследования.
- *Фундаментальные научные исследования* - экспериментальная или теоретическая деятельность, направленная на получение новых знаний об основных закономерностях строения, функционирования и развития человека, общества, окружающей природной среды.
- *Прикладные научные исследования* - исследования, направленные преимущественно на применение новых знаний для достижения практических целей и решения конкретных задач.
- Один из видов научного исследования является моделирование.

- Научные исследования часто осуществляются с помощью моделирования.
- **Модел́ь** ([лат. \*modulus\*](#) — «мера, аналог, образец») — это упрощённое представление реального [устройства](#) и/или протекающих в нём процессов, явлений. (Вики)
- **Модел́ирование** — это изучение объекта посредством моделей с переносом полученных знаний на оригинал. **Физическое (предметное) моделирование** — создание моделей уменьшенных копий с определённым дублирующими оригинальными свойствами. **Мысленное моделирование** — с использованием мысленных образов. **Математическое моделирование** — замена реальной системы на абстрактную, в результате чего задача превращается в математическую, поскольку состоит из набора конкретных математических объектов. Знаковое или символическое — представляет собой использование формул, чертежей. Компьютерное моделирование — моделью является компьютерная программа. **Компьютерное моделирование** - инструмент математического моделирования.

- Построение и исследование моделей, то есть моделирование, облегчает изучение имеющихся в реальном устройстве (процессе, ...) свойств и закономерностей. Применяют для нужд познания (созерцания, анализа и синтеза).
- Моделирование является обязательной частью исследований и разработок, неотъемлемой частью нашей жизни, поскольку **сложность любого материального объекта и окружающего его мира бесконечна** вследствие неисчерпаемости материи и форм её взаимодействия, — как внутри себя, так и с внешней средой.
- Одни и те же устройства, процессы, явления и т. д. (далее — «системы») могут иметь много разных видов моделей. Как следствие, существует много названий моделей, большинство из которых отражает решение некоторой конкретной задачи. Ниже приведена классификация и дана характеристика наиболее общих видов моделей.

- Моделирование всегда предполагает принятие допущений той или иной степени важности. При этом должны удовлетворяться следующие требования к моделям:
  - адекватность, то есть соответствие модели исходной реальной системе и учет, прежде всего, наиболее важных качеств, связей и характеристик. Оценить адекватность выбранной модели, особенно, например, на начальной стадии проектирования, когда вид создаваемой системы ещё неизвестен, очень сложно. В такой ситуации часто полагаются на опыт предшествующих разработок или применяют определённые методы, например, метод последовательных приближений;
  - точность, то есть степень совпадения полученных в процессе моделирования результатов с заранее установленными, желаемыми. Здесь важной задачей является оценка потребной точности результатов и имеющейся точности исходных данных, согласование их как между собой, так и с точностью используемой модели;
  - универсальность, то есть применимость модели к анализу ряда однотипных систем в одном или нескольких режимах функционирования. Это позволяет расширить область применимости модели для решения большего круга задач;

- В последние годы широкое распространение получило компьютерное моделирование различных объектов и процессов, позволяющее получить новое знание с наименьшими затратами по сравнению с физическим моделированием. Однако результаты такого моделирования должны проверяться, либо путем наблюдений за реальными объектами, либо с помощью все того же физического моделирования. В то же время, предварительные результаты, полученные с помощью компьютера, позволят наиболее рационально провести натурные исследования.

- Под *компьютерной моделью* понимают:
- - условный образ объекта или некоторой системы, описанный с помощью взаимосвязанных компьютерных таблиц, блок-схем, диаграмм, графиков, рисунков, анимационных фрагментов, гипертекстов и т. д. и отображающий структуру и взаимосвязи между элементами объекта – структурно-функциональная модель;
- - отдельную программу, совокупность программ, программный комплекс, позволяющие с помощью последовательности вычислений и графического отображения их результатов воспроизводить (имитировать) процессы функционирования объекта при условии воздействия на него различных (включая случайные) факторов – имитационные модели.
- Компьютерное моделирование физических процессов, адекватно отражающее действительность, может базироваться только на результатах наблюдений, проводимых в реальной жизни. Такие наблюдения сейчас проводятся тоже с использованием компьютеров.

- Эксперименты и моделирование с использованием компьютеров могут осуществляться на базе многочисленных программ, существующих в настоящее время. Как показала практика последних лет, для целей обучения и практического использования наиболее целесообразно использование программной системы MATLAB, получившей широкое распространение в университетах и научных лабораториях мира. На ее базе создана также система мультифизического моделирования с использованием метода конечных элементов COMSOL Multiphysics. Эти две системы позволяют производить вычисления и моделирование в связке друг с другом, что позволяет решать широкий круг задач и дает в руки исследователя мощный инструмент. Тем самым обусловлено направление, принятое в изложении материалов последующих глав.



- **Компьютерное моделирование** заключается в составлении и отладке на компьютере вычислительной модели и проведении на этой модели серии вычислительных экспериментов. Целью таких экспериментов является анализ, интерпретация и сопоставление результатов моделирования с реальным поведением изучаемого объекта, а также, при необходимости, последующее уточнение модели и т. д. В дальнейшем такие модели могут использоваться для прогнозирования ситуаций, не встречавшихся ранее.

- Компьютерное моделирование является одним из эффективных методов изучения сложных систем. Компьютерные модели проще и удобнее аналитических, они позволяют проводить так называемые вычислительные эксперименты в условиях, когда реальные эксперименты затруднены из-за финансовых и физических препятствий или могут дать непредсказуемый результат (например, ядерный взрыв). Логичность и формализованность компьютерных моделей позволяет выявить основные факторы, определяющие свойства изучаемого объекта, в частности, исследовать отклик моделируемой физической системы на изменения ее параметров, начальных условий или воздействий на эту систему.
- В последнее время моделирование физических систем осуществляется на компьютерах с использованием **численных методов**, в которых точное решение заменяется его численными аппроксимациями. К таким методам относятся метод конечных элементов и метод конечных разностей.

# **Метод конечных элементов**

- Одним из возможных методов компьютерного моделирования является метод конечных элементов (МКЭ). Метод конечных элементов завоевал всеобщее признание как весьма эффективный метод решения самых разнообразных задач математической физики и техники. Высокая популярность этого метода объясняется простотой его физической интерпретации, а также ясностью и четкостью численного алгоритма, что существенно облегчает программирование сложных задач математической физики. В своей основе этот метод является вариационным. Его возникновение и развитие связано с классическими работами Б. Г. Галеркина, И. Г. Бубнова и В. Ритца.

- Идея метода конечных элементов: разбиение исследуемой области на треугольники или элементы другой формы.
- Метод конечных элементов основан на локальной аппроксимации решения кусочно-полиномиальными функциями. Исходная область разбивается на подобласти стандартного вида, в качестве которых в двумерном случае выступают треугольники или четырехугольники. Делая подобласть достаточно малой либо выбирая достаточно высокую степень полиномов, которыми осуществляется аппроксимация решения, можно добиться того, чтобы аппроксимирующая функция достаточно точно передавала локальное поведение решения.

- Этот метод может применяться для областей произвольной формы и граничных условий общего вида, причем возможно нерегулярное разбиение области. Таким образом, на расположение элементов при разбиении области не накладываются ограничения, что позволяет применять метод конечных элементов для широкого круга областей без использования глобальной фиксированной системы координат.

- Метод широко используется для решения задач механики деформируемого твёрдого тела, теплообмена, гидродинамики, электромагнитных полей и других. Возникновение метода конечных элементов связано с решением задач космических исследований в 1950-х годах (идея МКЭ была разработана советскими учёными ещё в 1936 году, но из-за неразвитости вычислительной техники метод не получил развития). Этот метод возник из строительной механики и теории упругости, а уже затем было получено его математическое обоснование. Существенный толчок в своём развитии МКЭ получил в 1963 году после того, как было доказано, что его можно рассматривать как один из вариантов распространённого в строительной механике метода Рэлея-Ритца, который путём минимизации потенциальной энергии сводит задачу к системе линейных уравнений равновесия.

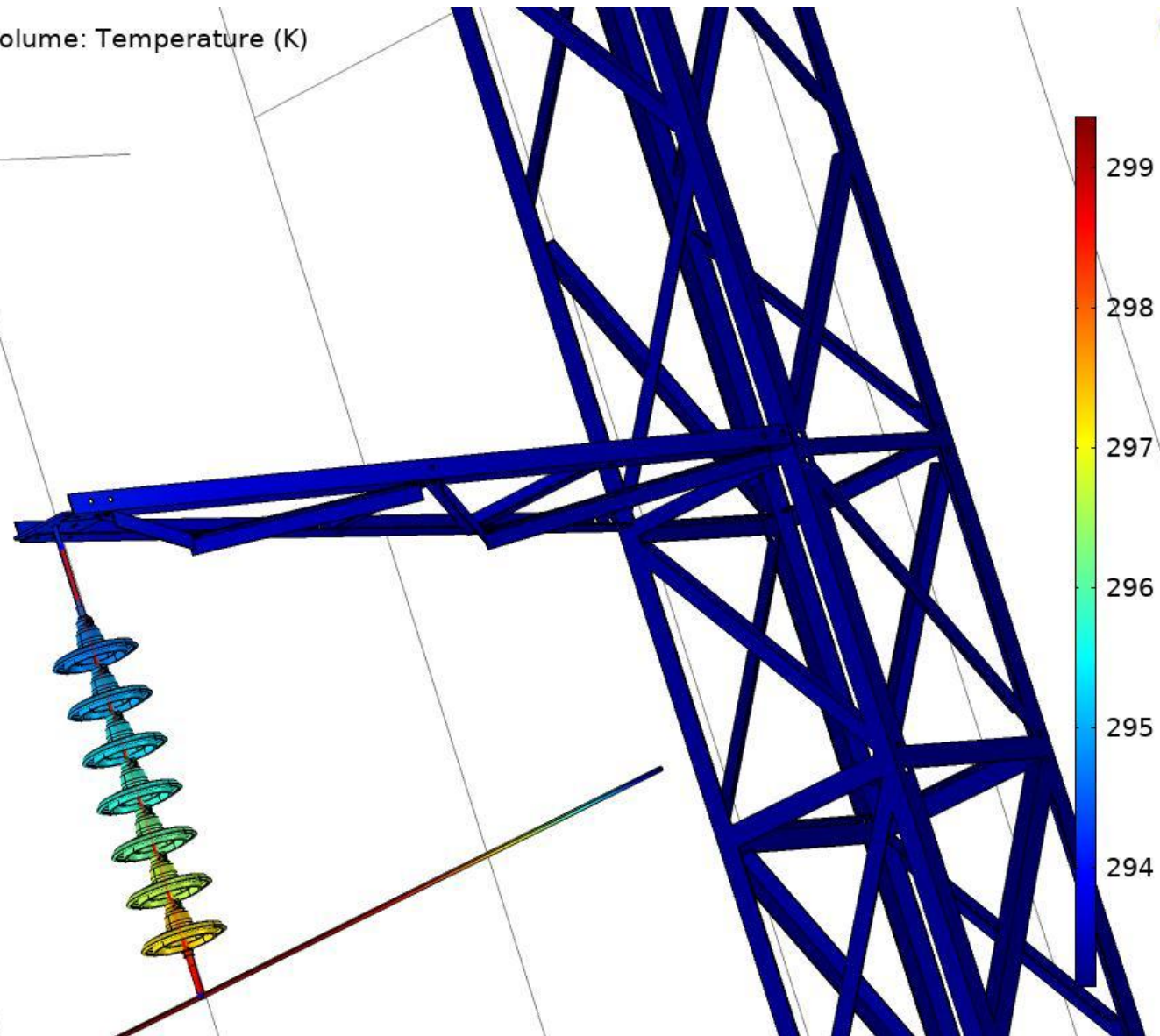
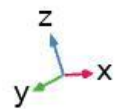
- После того, как была установлена связь МКЭ с процедурой минимизации, он стал применяться к задачам, описываемым уравнениями Лапласа или Пуассона. Область применения МКЭ значительно расширилась, когда было установлено (в 1968 году), что уравнения, определяющие элементы в задачах, могут быть легко получены с помощью вариантов метода взвешенных невязок, таких, как метод Галёркина или метод наименьших квадратов. Это сыграло важную роль в теоретическом обосновании МКЭ, так как позволило применять его при решении многих типов дифференциальных уравнений. Таким образом, метод конечных элементов превратился в общий метод численного решения дифференциальных уравнений или систем дифференциальных уравнений.



- С развитием вычислительных средств возможности метода постоянно расширяются, также расширяется и класс решаемых задач. Практически все современные расчёты на прочность проводят, используя метод конечных элементов.
- Наиболее распространенными универсальными системами МКЭ-анализа в настоящее время являются ANSYS, MSC.Nastran, ABAQUS, Impact, NEiNastran, NXNastran, SAMCEF, COMSOL Multiphysics. Существуют и специализированные системы, такие, как Temper-3D - система КЭ анализа для расчета температурных полей в трехмерных конструкциях. Plaxis представляет собой простой и удобный пакет конечно-элементных программ для выполнения расчетов сложных комплексных геотехнических проектов в области современного высокотехнологического строительства. В процессе двумерных и трехмерных расчетов, доступных в программах Plaxis, определяются напряжения, деформации, прочность (устойчивость) в сложных геотехнических системах с учетом совместной работы инженерных конструкций и их взаимодействия с грунтом на этапах строительства, эксплуатации и реконструкции.

Volume: Temperature (K)

10



299

298

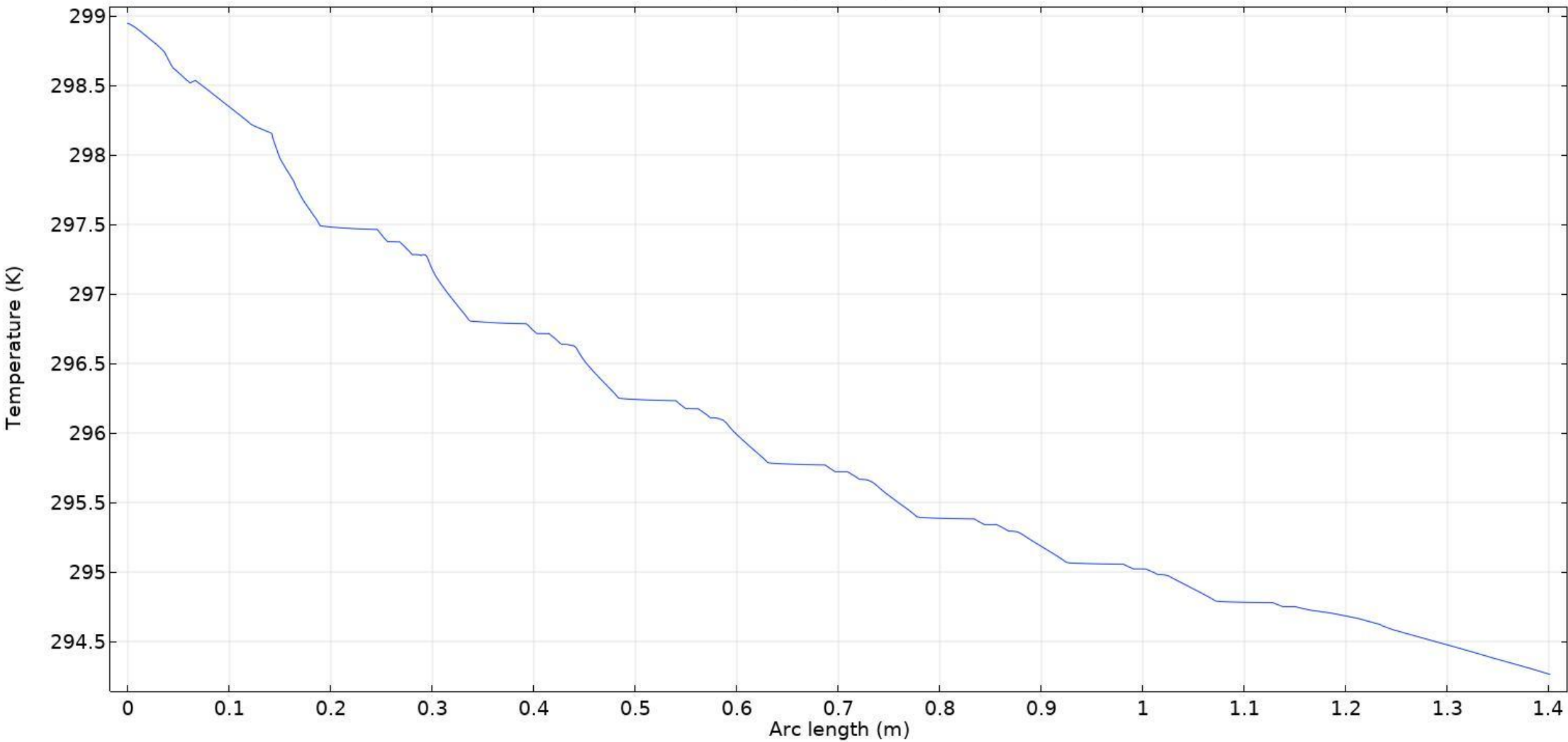
297

296

295

294

Line Graph: Temperature (K)



# **МЕТОД КОНЕЧНЫХ ЭЛЕМЕНТОВ**

## **Теоретическое введение**

Одной из важнейших задач электроэнергетики является исследование электрического поля высоковольтных конструкций. Практически для определения электрического поля необходимо найти потенциал в точке поля как функцию координат  $U(x,y,z)$ . В общем случае потенциальная функция подчиняется уравнению Пуассона

$$\frac{\partial^2 U}{\partial x^2} + \frac{\partial^2 U}{\partial y^2} + \frac{\partial^2 U}{\partial z^2} = -\frac{\rho}{\epsilon_0}.$$

Для примера рассмотрим одномерную задачу со следующими граничными условиями:

$$\begin{cases} u''(x) = q(x); \\ x \in [a; b]; \\ u(a) = 0; \\ u'(b) = 0; \end{cases}$$

где  $q(x)$  — произвольная известная функция от  $x$ . В общем виде уравнение не решается аналитически. Однако можно упростить задачу, потребовав выполнения решения уравнения не на всей непрерывной области  $[a; b]$ , а лишь на определенном наборе промежуточных точек. Сделаем это следующим образом.

Разобьем область решения  $[a; b]$  на конечное число отрезков  $[x_i; x_{i+1}]$  на каждом из которых выберем базисную функцию  $\varphi_i$  по которым бы можно было разложить исходную функцию  $U(x) = \sum_{i=1}^N \varphi_i(x) c_i$ . Функции должны быть такого вида, чтобы по ним можно было разложить любую функцию  $U(x)$ , а также чтобы они образовывали базис на области решения.

Наиболее простыми для расчётов являются кусочно-линейные функции в виде треугольников:

$$\varphi_i = \begin{cases} \frac{x - x_{i-1}}{x_i - x_{i-1}}; x \in [x_{i-1}; x_i] \\ \frac{x_{i+1} - x}{x_{i+1} - x_i}; x \in [x_i; x_{i+1}] \end{cases}$$

Для упрощения вычислений выберем все элементы одинакового размера  $h$ .

$R(x) = U''(x) - q(x) = 0$  - невязка исходного уравнения.

Для решения задачи, необходимо минимизировать её по методу Галёркина, умножая скалярно  $U(x)$  на каждую из базисных функций:

$$(R(x); \varphi(x)) = \int_{x_0}^{x_N} R(x) \varphi(x) dx = 0$$

Преобразуем каждый интеграл по отдельности.

$$\begin{aligned} \int_a^b u''(x)\varphi_i(x)dx &= \int_a^b [(u'(x)\varphi_i(x))' - u'(x)\varphi_i'(x)]dx = \\ &= u'(x)\varphi_i(x)\Big|_a^b - \int_a^b u'(x)\varphi_i'(x)dx. \end{aligned}$$

Первое слагаемое равно нулю, поскольку все базисные функции обращаются в 0 на концах отрезка. Второй интеграл можно разложить на две части

$$\begin{aligned} \int_a^b u'(x)\varphi_i'(x)dx &= \int_{x_{i-1}}^{x_i} u'(x)\frac{1}{h}dx + \int_{x_i}^{x_{i+1}} u'(x)\left(-\frac{1}{h}\right)dx = \\ &= \frac{1}{h}(u_i - u_{i-1} - (u_{i+1} - u_i)) = -\frac{u_{i+1} - 2u_i + u_{i-1}}{h}. \end{aligned}$$

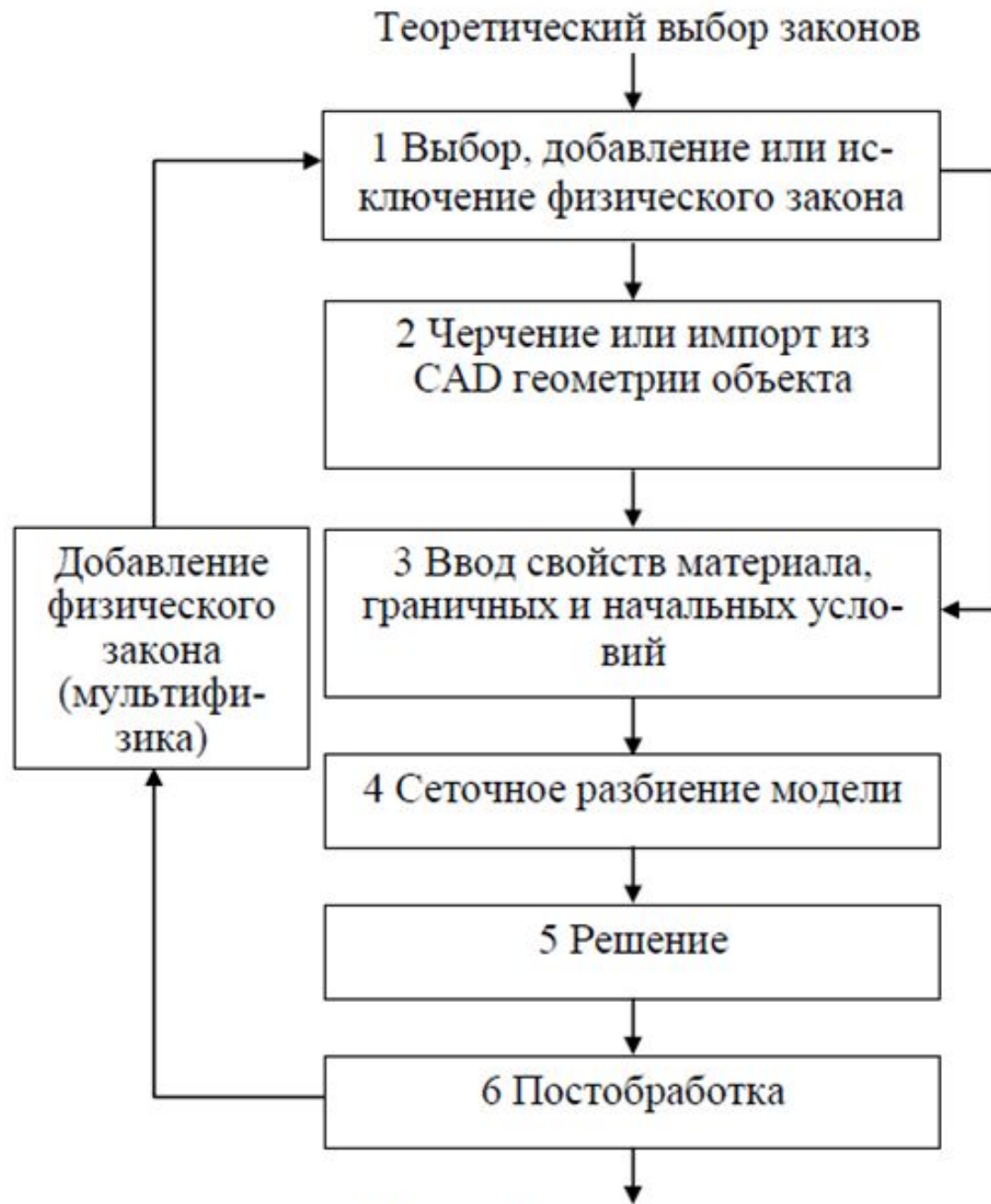


Таким образом получаем систему линейных алгебраических уравнений с матрицей следующего вида:

$$\begin{pmatrix} 1 & 0 & 0 & 0 & 0 \\ -1/h & 2/h & -1/h & \dots & \dots \\ \dots & \dots & \dots & \dots & \dots \\ \dots & \dots & -1/h & 2/h & -1/h \\ 0 & 0 & 0 & -1/h & 1/h \end{pmatrix} \begin{pmatrix} u_1 \\ u_2 \\ \dots \\ u_N \\ u_{N+1} \end{pmatrix} = \begin{pmatrix} f_1 \\ f_2 \\ \dots \\ f_N \\ f_{N+1} \end{pmatrix}$$

где,  $f_{N+1} = f_1 = 0; f_i = \int_a^b q(x)\varphi_i(x)dx; i = 2..N.$

- Процесс мультифизического моделирования включает в себя выбор соответствующих нескольких законов физики, конструирование модели, т. е. задание, черчение или импорт геометрии объекта, ввод параметров, описывающих свойства материалов модели, граничных и начальных условий, сеточное разбиение модели, получение решения, постобработку. На этапе постобработки возможен возврат на предыдущие стадии и расширение модели путем добавления не использованных ранее законов физики.



•Хотя существует много различных подходов приблизиться математически к аппроксимациям конечных элементов и наиболее общий подход сводится к вариационной проблеме поиска экстремума конкретного функционала, наиболее общая основа связана с очень хорошо известным физическим свойством полей. Метод конечных элементов имеет отношение к минимизации энергии полной интересующей области поля, когда поле может быть электрическим или магнитным типа Лапласа или Пуассона.

- Сущность метода конечных элементов (КЭ) состоит в следующем: конструкция или сплошная среда моделируется путем разбиения ее на конечные элементы (области небольшого размера). После этого формулируют и решают вариационную задачу о нахождении экстремума соответствующего функционала (например, потенциальной энергии). Метод КЭ используется при расчетах конструкций, поля температур, течений жидкости, электромагнитных полей и т.д.
- В дальнейшем моделирование будет рассматриваться применительно к программному пакетам FEMM и COMSOL Multiphysics.

# Система энергетики как объект математического исследования

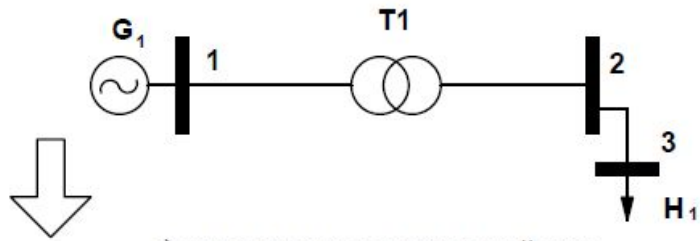
Выделяется два основных способа моделирования режимов работы электрической сети:

- физическое моделирование с использованием схемы замещения электрической системы;
- математическое моделирование на базе систем линейных алгебраических (дифференциальных) уравнений

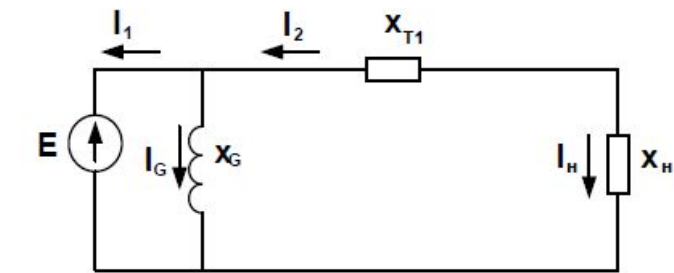
Физическая модель предусматривает получение искомой информации путём непосредственного изучения процесса, например с помощью прямых измерений, либо используя специализированные инструментальные средства – расчётные столы постоянного и переменного тока, физические комплексы и т.д.

Математическая модель предполагает описание изучаемого режима работы системой линейных алгебраических (дифференциальных) уравнений.

# Система энергетики как объект математического исследования



а) схема участка электрической сети



б) схема замещения электрической сети - физическая модель

$$\begin{cases} a_{11}X_1 + a_{12}X_2 + \dots + a_{1n}X_n = b_1 \\ a_{21}X_1 + a_{22}X_2 + \dots + a_{2n}X_n = b_2 \\ \dots \\ a_{n1}X_1 + a_{n2}X_2 + \dots + a_{nm}X_n = b_n \end{cases}$$

в) система линейных алгебраических уравнений - математическая модель

При математическом моделировании систему линейных алгебраических уравнений часто представляют в матричной форме:

$$[A] \cdot [X] = [B]$$

Следует отметить, что универсального способа моделирования режима работы электрической сети не существует и в каждом конкретном случае необходимо индивидуально выбирать тот или иной вид моделирования.

Упрощенная блок-схема расчёта режима работы электрической системы

# Применение комплексных чисел при анализе электрических режимов

Комплексные числа нашли широкое применение в электроэнергетических расчётах, в частности, при анализе режимов работы электрических систем.

Синусоидальные величины, в том числе ток и напряжение, можно рассматривать как вращающиеся векторы. Всякий вектор может быть описан в ортогональной системе координат. Если принять, что вся система координат вращается со скоростью  $\omega$ , то упомянутые векторы можно рассматривать как стационарные, к которым можно применить все известные операции с векторами.

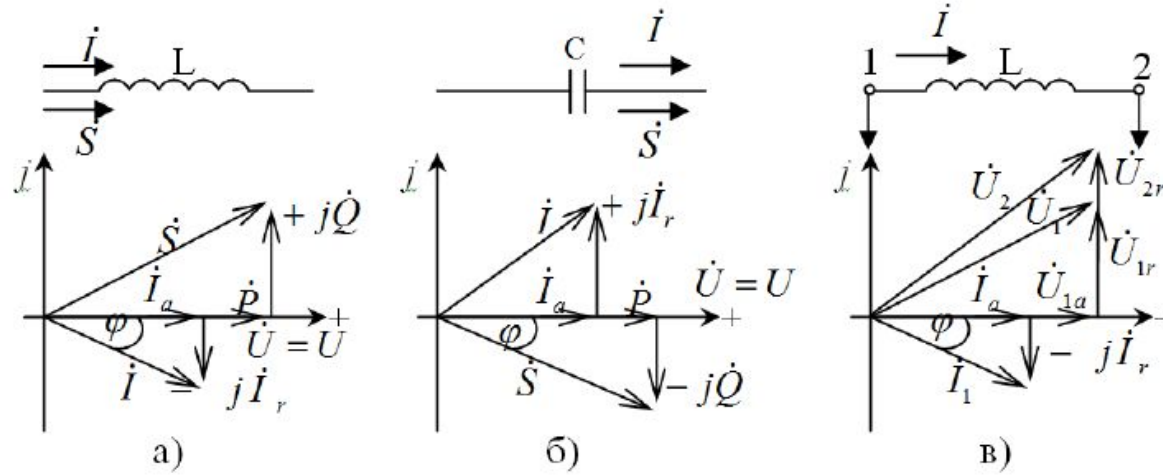
В качестве ортогональной системы координат принято брать комплексное пространство. Тогда векторы напряжения и тока можно представить в следующем виде:

$$\text{напряжение} \quad \dot{U} = \dot{U}' + j\dot{U}''$$

$$\text{ток} \quad \dot{I} = \dot{I}' + \dot{I}''$$



# Применение комплексных чисел при анализе электрических режимов



Векторные диаграммы режимных параметров: а – индуктивная; б – ёмкостная; в – активно-индуктивная

## Знаки составляющих тока и мощности

Параметр	Генерирующий узел		Нагрузочный узел		
	Активная составляющая	Реактивная составляющая	Активная составляющая	Реактивная составляющая	
				индуктивная	ёмкостная
Ток	$ I_a $	$-j I_r $	$- I_a $	$j I_r $	$-j I_r $
Мощность	$ P $	$ Q $	$ P $	$- Q $	$ Q $

# Использование матричной алгебры при расчётах режимов электрической сети

Формулы (1.1) и (1.2) являются аналитическим выражением закона Ома в матричной форме. С их помощью описываются параметры компонентов (сопротивлений, источников), из которых состоит электрическая схема. При этом структура самой схемы не играет роли.

$$[U_b] = [Z_b] \cdot [I_b] - [E_b] \quad (1.1) \quad [I_b] = [Y_b] \cdot [U_b] - [J_b] \quad (1.2)$$

Первый закон Кирхгофа определяет баланс токов в каждом узле электрической цепи и формулируется следующим образом: алгебраическая сумма токов в узле равна нулю.

$$[I] - [J] = 0$$

Второй закон Кирхгофа определяет баланс напряжений в контурах электрической цепи и формулируется следующим образом: алгебраическая сумма падений напряжения на ветвях контура равна нулю.

$$[U_b] - [E_b] = 0$$

# Общие сведения о схемах замещения

Расчёты установившегося режима ЭЭС выполняются с помощью **схемы замещения**, представляющей собой графическое изображение участков электрической сети, показывающее последовательность соединения отдельных элементов и отображающее свойства рассматриваемой электрической схемы.

**Ветвью** называется участок цепи, состоящий из последовательно соединённых ЭДС и сопротивления (либо только сопротивления) и вдоль которого в любой момент времени ток имеет одно и то же значение. **Узел** определяется как точка соединения двух и более ветвей, а **контур** – как участок цепи, образованный таким последовательным соединением нескольких ветвей, при котором в одном узле начало первой ветви контура соединено с концом последней.

Элементы схем замещения делятся на **активные** и **пассивные**.

К **активным элементам** схем замещения относят источники ЭДС и тока. Для них наиболее характерно то, что они определяют напряжения или токи в точках присоединения этих элементов в соответствующей цепи, независимо от её остальных параметров.

**Пассивные элементы** схем замещения (в первую очередь, сопротивления и проводимости) создают пути для протекания электрических токов. Пассивные элементы обычно разделяют на поперечные и продольные.

# Общие сведения о схемах замещения

Источники электроэнергии могут быть представлены в виде источника напряжения с ЭДС, и внутреннего сопротивления,  $Z$  (рис 1, а), либо в виде источника задающего тока, имеющего значение тока  $J$  и значение внутреннего сопротивления равное бесконечности (рис. 1, б,в)

Потребители электроэнергии (нагрузка) имеют схему замещения в виде сопротивлений  $Z$  (рис 1, г), либо, аналогично источнику питания, в виде источника тока, равному взятому с обратным знаком току нагрузки (рис. 1, д), либо в виде задающего тока  $J$  (рис. 1, е).

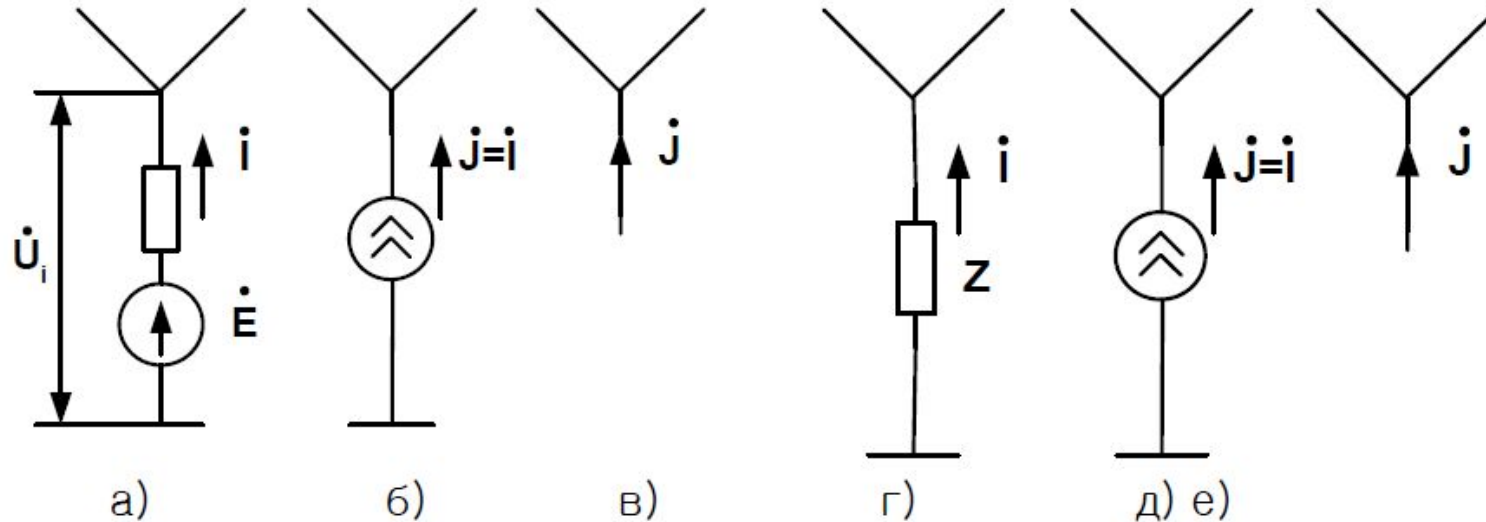
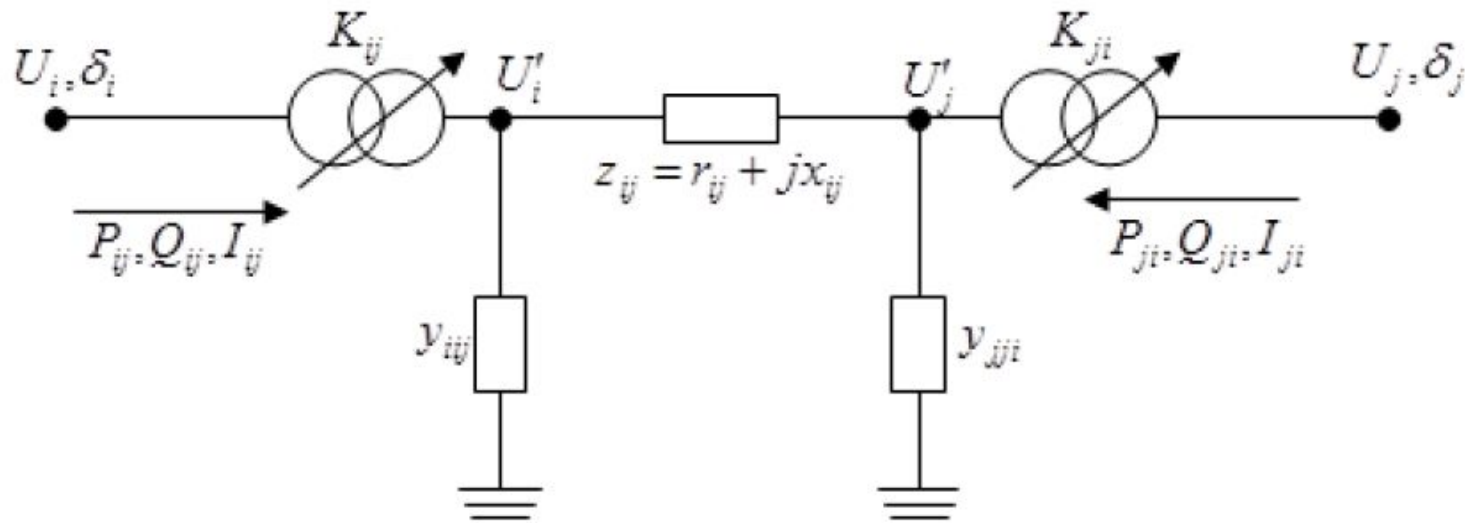


рис. 1. Схемы замещения отдельных элементов

# Модель ветви электрической сети

Рассмотрим модель ветви, которая в общем случае может быть представлена следующей схемой замещения



$z_{ij}$  – сопротивление продольное;  $Y_{ij}$  – проводимость ветви;

$Y_{ij}$  – проводимость на землю, в узле  $i$  связи ( $i-j$ )

$Y_{ji}$  – проводимость на землю, в узле  $j$  связи ( $j-i$ )

# **Теория вероятностей в электроэнергетике**

# Факторы, определяющие необходимость вероятностных расчётов в электроэнергетике

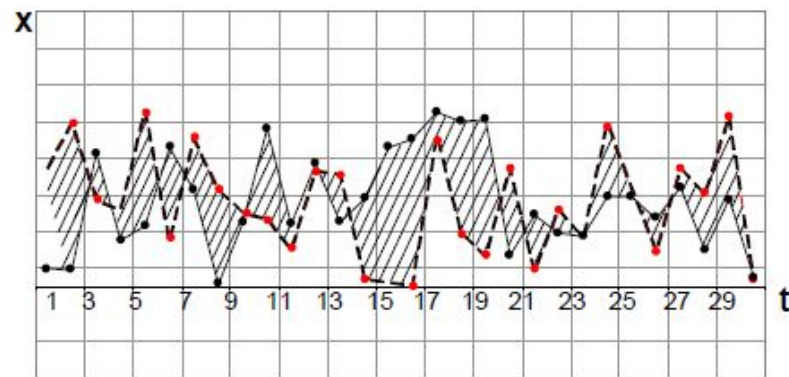
ЭЭС непрерывно подвержена воздействию случайных факторов, которые необходимо учитывать при её управлении. Назовём некоторые из них:

1. Случайный характер имеют нагрузки потребителей, причём эта случайность здесь проявляется тем больше, чем более детально представляется ЭЭС.
2. Для принятия решений при управлении функционированием ЭЭС необходимо знать текущий режим, те исходные данные, которые используются соответствующими алгоритмами. Эти данные получаются на основе измерений, всегда содержащих погрешности, также являющиеся случайными величинами.
3. Для расчёта режима ЭЭС используется математическая модель, погрешность которой определяется как полнотой учитываемых в ней факторов, так и погрешностями значений параметров, характеризующих её элементы: сопротивлений и проводимостей, коэффициентов статических характеристик нагрузок и генераторов, предельных значений параметров режима, определяющих технологически допустимую область работы и т.п.
4. Сами методы расчёта, используемые для принятия решений, как правило, дают дополнительные погрешности, связанные, например, с незавершённостью итерационных процедур получения решения, с погрешностью округления результатов расчёта на средствах вычислительной техники и т.д.
5. Решения, принимаемые диспетчером, и уставки регуляторов, управляющих оборудованием, также практически никогда не реализуются точно. Регуляторы имеют некоторый люфт, сами уставки регуляторов устанавливаются с определённой погрешностью, команды диспетчера верхнего уровня управления также могут выполняться в пределах различимости некоторого порога и не точно в указанное время.

# Основные понятия и определения теории вероятностей

Теория вероятностей – математическая наука, изучающая закономерности массовых однородных случайных событий. В основе теории вероятностей лежит понятие события. Случайным событием называют событие, которое при осуществлении определённой совокупности условий,  $S$  может либо произойти, либо не произойти. При этом достоверным называется событие, которое при конкретных условиях  $S$  обязательно произойдёт, а невозможным – событие, которое при заданных условиях  $S$  не может произойти. Таким образом, событие рассматривается как результат испытания.

Случайной величиной называется величина, принимающая в результате опыта то или иное значение, неизвестное заранее (априори). Между случайной величиной и случайным событием существует тесная связь. Случайной функцией называется величина, изменяющаяся случайным образом при изменении аргумента.



Изменение случайного параметра

- – случайная величина; ----- – случайные функции (реализации)
- ▨ – область изменения случайного процесса для параметра  $x$

Так, для случайного параметра,  $x$  случайными величинами являются значения параметра в отдельные моменты времени, случайной функцией – изменения случайной величины во времени, а случайным процессом – семейство (ансамбль реализаций) случайных функций изменения параметра  $x$  во времени.



# Случайные события в электроэнергетике

Для количественного сравнения случайных событий между собой по частоте их появления используют вероятность события,  $p$ . Вероятность есть число, характеризующее степень возможности появления случайного события при конкретных условиях  $S$ . Если при вычислении вероятности появления события  $A$  никаких других ограничений, кроме конкретных условий  $S$  не присутствует, т.е. рассматривается независимое случайное событие, то такую вероятность называют безусловной,  $P(A)$ .

Для зависимых случайных событий имеются дополнительные условия (ограничения), лишь при выполнении которых может появиться случайное событие  $A$ . Вероятность появления такого зависимого случайного события  $A$  называют условной. Условная вероятность  $P(A/B)$  определяет вероятность появления случайного события  $A$ , вычисленную в предположении, что случайное событие  $B$  уже произошло.

Возможны два метода определения безусловной вероятности случайного события – классический и статистический. Классическая вероятность случайного события  $A$ ,  $P(A)$  применима только в том случае, если изучаемое случайное событие образует полную группу,  $Z$  элементарных несовместных и равновероятностных исходов

*Её численные значения определяются отношением числа благоприятствующих этому случайному событию  $A$  равновероятностных несовместных элементарных исходов,  $m$  к общему числу таких исходов  $n$  для случайного события,  $A$  образующих полную группу исходов*

$$P(A) = \frac{m}{n}, \quad m \leq n$$

# Случайные события в электроэнергетике

Характеристика, противоположная появлению случайного события  $A$ , называется отказом,  $q(A)$  и определяется по выражению

$$q(A) = 1 - p(A)$$

К сожалению, на практике общее число элементарных исходов случайного события, а также «благоприятных» элементарных исходов, крайне трудно определить. Кроме того, далеко не всегда удаётся доказать правомерность допущения о равной вероятности появления тех или иных случайных событий в рамках данной группы. Поэтому в электроэнергетике вместо классической вероятности случайного события значительно чаще используется статистическая вероятность,

Под статистической вероятностью случайного события понимают относительную частоту появления данного случайного события  $A$  при достаточно большом числе испытаний,  $n$ .

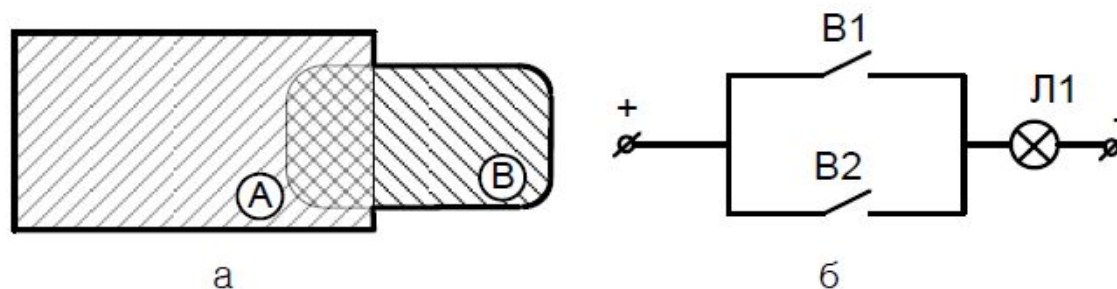
$$\sum P(A) = \frac{m_A}{n},$$

где  $m_A$  – общее число появлений случайного события  $A$

# Элементы алгебры логики

Операция дизъюнкции (логическая операция «ИЛИ»)

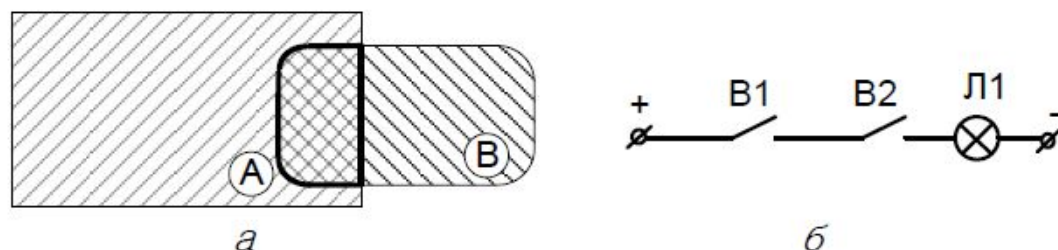
Математически это означает объединение и обозначается как  $A \cup B$ . Соответственно, вероятность появления логической операции «ИЛИ» записывается в виде  $P(A \cup B)$



Операция дизъюнкции: *а* – геометрическое представление; *б* – логическая схема «ИЛИ»

Операция конъюнкции (логическая операция «И»)

Математически это означает пересечение и обозначается как  $A \cap B$ . Соответственно, вероятность появления логического «И» записывается в виде  $P(A \cap B)$

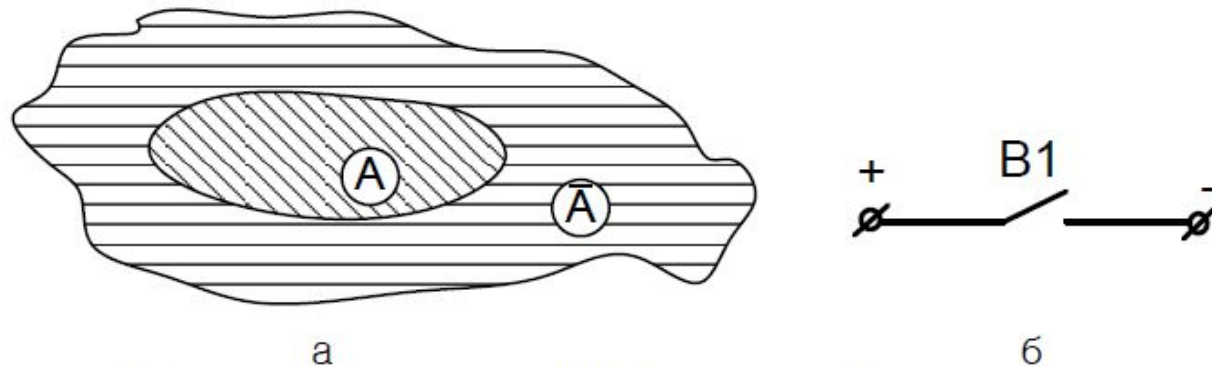


Операция конъюнкции: *а* – геометрическое представление; *б* – логическая схема «И»

# Элементы алгебры логики

Операция отрицания (логическая операция «НЕ»)

В соответствии с рисунком при известной области существования случайного события  $A$  логическая операция «НЕ», имеет место вне этой области и математически обозначается как  $\bar{A}$



Операция логического «НЕ»: *а – геометрическое представление;*  
*б – логическая схема «НЕ»*

Электрическая цепь с постоянно разомкнутым контактом образует логическую схему «НЕ». В настоящее время повышенный интерес к логическим схемам в электроэнергетике обусловлен массовой заменой электромеханических видов РЗА на цифровые системы и комплексы.

# Случайные величины в электроэнергетике

Различают **дискретные** и **непрерывные** случайные величины. Под **дискретной** понимают величину, которая принимает отдельные изолированные значения с определёнными вероятностями. **Непрерывной** называют случайную величину, которая может принимать различные значения, из некоторого конечного промежутка (области) или бесконечного пространства.

Количественная оценка наиболее просто осуществляется для **дискретной случайной величины**. Для этой цели используются основные статистические характеристики, а именно:

- математическое ожидание,  $M(x)$ ;  $M(x) = \frac{1}{n} \sum_{i=1}^n x_i$
- дисперсия,  $D(x)$ ;  $D(x) = \frac{1}{n-1} \sum_{i=1}^n [x_i - M(x)]^2$
- среднеквадратичное отклонение (электрический стандарт),  $\sigma(x) = \sqrt{D(x)}$

Количественную оценку для непрерывной случайной величины осуществляют с помощью дополнительных статистических характеристик, а именно:

- интегральной функции распределения вероятностей,  $F(x)$ ;
- плотности распределения вероятностей,  $f(x)$

# Законы распределения случайных величин

Характеристики	Закон распределения					
	биномиальное (Бернулли)	Пуассона	равномерный	нормальный (Гаусса)	Вейбула	экспоненциальное
	Вид величин					
	дискретные	дискретные	непрерывные	непрерывные	непрерывные	непрерывные
1	2	3	4	5	6	7
Плотность распределения вероятностей	$P(x = k) = C_n^k p^k q^{n-k}$ ( $0 \leq k \leq n$ )	$P(x = k) = \frac{\lambda^k}{k!} e^{-\lambda}$ ( $0 \leq k \leq \infty$ )	$f(x) = \frac{1}{b-a}$ ( $a < x < b$ )	$f(x) = \frac{1}{\sigma\sqrt{2\pi}} e^{-\frac{(x-\mu)^2}{2\sigma^2}}$	$f(x) = \alpha\beta x^{\alpha-1} e^{-\beta x^\alpha}$ ( $\alpha > 0, \beta > 0$ ) ( $0 < x < \infty$ )	$f(x) = \alpha\beta e^{-\alpha x}$ ( $0 < x < \infty$ )
Функция распределения вероятности	$P(x \leq n) = \sum_{k=0}^n C_n^k p^k q^{n-k}$ ( $0 \leq n \leq m$ )	$P_x(x \leq n) = \sum_{k=0}^n \frac{\lambda^k}{k!} e^{-\lambda}$	$F(x) = \frac{x-a}{b-a}$ ( $a < x < b$ )	$F(x) = \frac{1}{\sigma\sqrt{2\pi}} e^{-\frac{(x-\mu)^2}{2\sigma^2}}$	$f(x) = 1 - e^{-\beta x^\alpha}$ ( $0 < x < \infty$ )	$f(x) = 1 - e^{-\alpha x}$ ( $0 < x < \infty$ )
Графическое выражение плотности распределения вероятностей						
Математическое ожидание	$M(x) = np$	$M(x) = \lambda$	$M(x) = \frac{1}{2}(a+b)$	$M(x) = \mu$	$M(x) = \Gamma\left(1 + \frac{1}{\alpha}\right)\beta^{-\frac{1}{\alpha}}$	$M(x) = \frac{1}{\alpha}$
Дисперсия	$D(x) = npq$	$D(x) = \lambda$	$D(x) = \frac{1}{12}(b-a)^2$	$D(x) = \sigma^2$	$D(x) = \left[\Gamma\left(1 + \frac{2}{\alpha}\right) - \Gamma^2\left(1 + \frac{1}{\alpha}\right)\right]\beta^{-\frac{2}{\alpha}}$	$D(x) = \frac{1}{\alpha^2}$

# Законы распределения случайных величин

Характеристики	Закон распределения					
	<u>биномиальное</u> (Бернулли)	Пуассона	равномерный	нормальный (Гаусса)	<u>Вейбула</u>	<u>экспоненциальное</u>
	Вид величин					
	дискретные	дискретные	непрерывные	непрерывные	непрерывные	непрерывные

Характеристика закона	Дает вероятность того, что в последовательности из $m$ независимых испытаний событие наступит ровно $k$ раз, $k \leq m$	Даёт вероятность появления события $k$ раз за время $t$ , если вероятность наступления независимого события за интервал $\Delta t$ пропорциональна этому интервалу и событие независимое	Равномерным считается распределение, при котором все значения случайной величины (в области её существования) равновероятны	Сумма независимых величин при достаточно большом числе слагаемых имеет распределение близкое к <u>нормальному</u>	Закону <u>Вейбула</u> подчиняется срок службы элементов аппаратуры	Описывает надёжность работы элементов во времени
Область применения	Теория надёжности	Теория надёжности	Метод статистических испытаний (метод Монте-Карло)	Теория надёжности; расчёт параметров режима электрической сети	Теория надёжности	Теория надёжности

# Основные вероятностные методы решения задач в электроэнергетике

Одна из самых существенных проблем при решении любой вероятностной задачи – выбор схемы испытаний. Рассмотрим несколько известных схем испытаний – схему испытаний Байеса и схему испытаний Бернулли.

Формула Байеса позволяет переоценить вероятности гипотез после того, как становится известным результат испытания, в итоге которого появилось событие  $A$ . Для определения вероятности в рамках этой схемы используют формулу Байеса (формула гипотез).

$$P(H_k/A) = \frac{P(H_k) \cdot P(A/H_k)}{\sum_{i=1}^n P(H_i) \cdot P(A/H_i)}$$

Ряд практических задач сводится к схеме испытаний Бернулли: Пусть производится  $n$  независимых испытаний, в каждом из которых вероятность появления случайного события  $A$  постоянна и составляет  $P(A)$ . Требуется определить вероятность того, что при  $n$  независимых испытаниях случайное событие  $A$  произойдёт  $m$  раз,  $P_{m,n}$ .

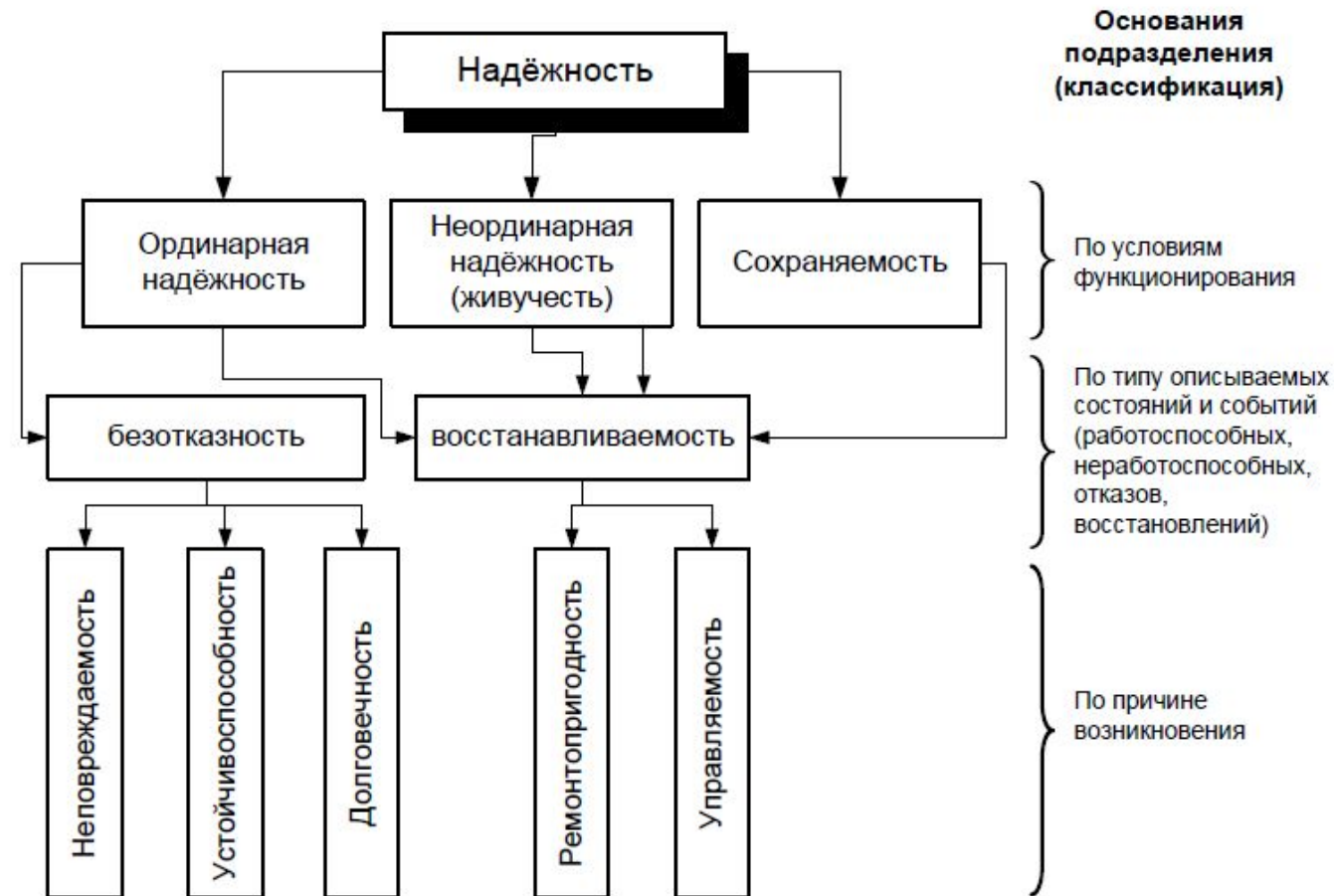
$$P_{m,n} = C_n^m p^m q^{n-m}$$

где  $C_n^m$  – число сочетаний, определяемое по формуле Ньютона.



# Надёжность как комплексное свойство

Надёжность – это свойство системы (объекта) выполнять заданные функции в требуемом объёме при определённых условиях эксплуатации.



Классификация надёжности с позиций функционирования технической системы

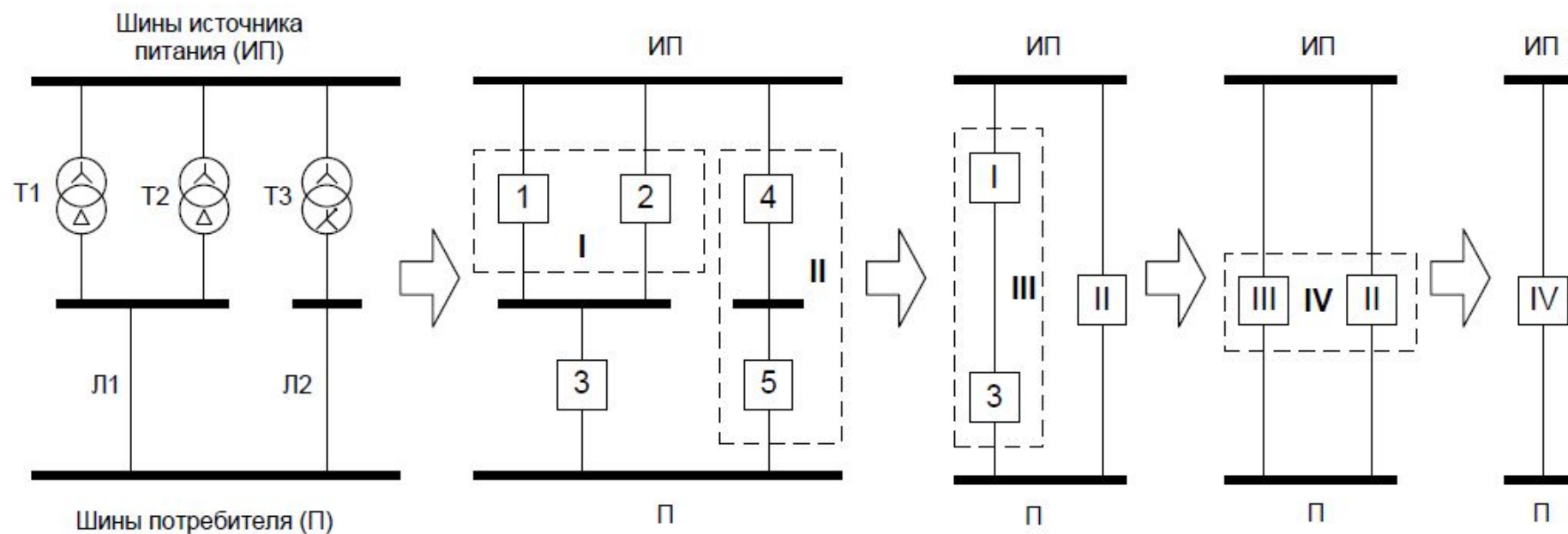
# Анализ надёжности работы систем электроэнергетики



Классификация надёжности с позиций функционирования системы электроэнергетики

# Структурная схема для расчёта показателей надёжности систем электроэнергетики

Путём ряда преобразований последовательного и параллельного соединения единичных элементов в эквивалентные блоки получен эквивалентный блок IV, характеристики которого и будут определять показатели надёжности исходной электрической схемы



Эквивалентирование структурной схемы по расчёту надёжности

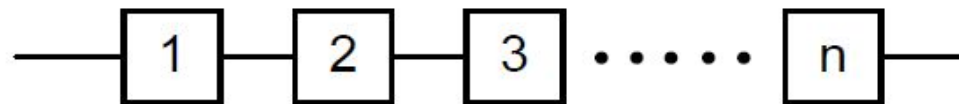
*T1, T2, T3 – силовые двухобмоточные трансформаторы*

*Л1, Л2 – линии электропередачи*

# Расчёт показателей надёжности при различных соединении элементов

## Последовательное соединение

На рисунке приведена блок-схема, состоящая из элементов, соединённых последовательно. Её основным условием является следующее: данная система будет выполнять требуемые функции, если все её элементы исправны



Исходя из этого условия и предполагая, что отказы отдельных элементов являются независимыми событиями, на первом этапе определяется вероятность безотказной работы схемы  $P(t)$ . Согласно теореме умножения вероятностей величина  $P(t)$  определится в виде:

$$P(t) = p_1(t) \cdot p_2(t) \cdot \dots \cdot p_n(t) = \prod_{i=1}^n p_i(t)$$

где  $p_i(t)$  – вероятность безотказной работы  $i$ -го элемента,  $n$  – число всех элементов схемы.

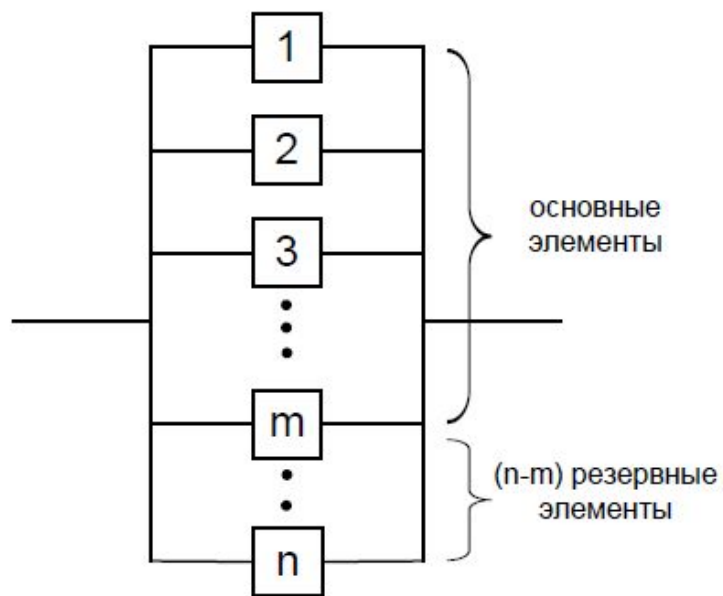
Вероятность отказа в такой системе  $Q(t)$  находится по следующему выражению:

$$Q(t) = 1 - P(t) = 1 - \prod_{i=1}^n p_i(t)$$

# Расчёт показателей надёжности при различных соединении элементов

## Параллельное соединение

Основным условием для этого вида соединения является следующее: данная система выйдет из строя при отказе всех  $(n-m)$  резервных элементов и хотя бы одного основного элемента.



Исходя из этого условия и предполагая, что отказы отдельных элементов являются независимыми событиями на первом этапе определяется отказ системы,  $Q(t)$ . В соответствии с теоремой умножения вероятностей величина отказа определяется по следующему выражению

$$Q(t) = q_1(t) \cdot q_2(t) \cdot \dots \cdot q_{n-m+1}(t) = \prod_{i=1}^{n-m+1} q_i(t)$$