



Сегодня *

14.09.12

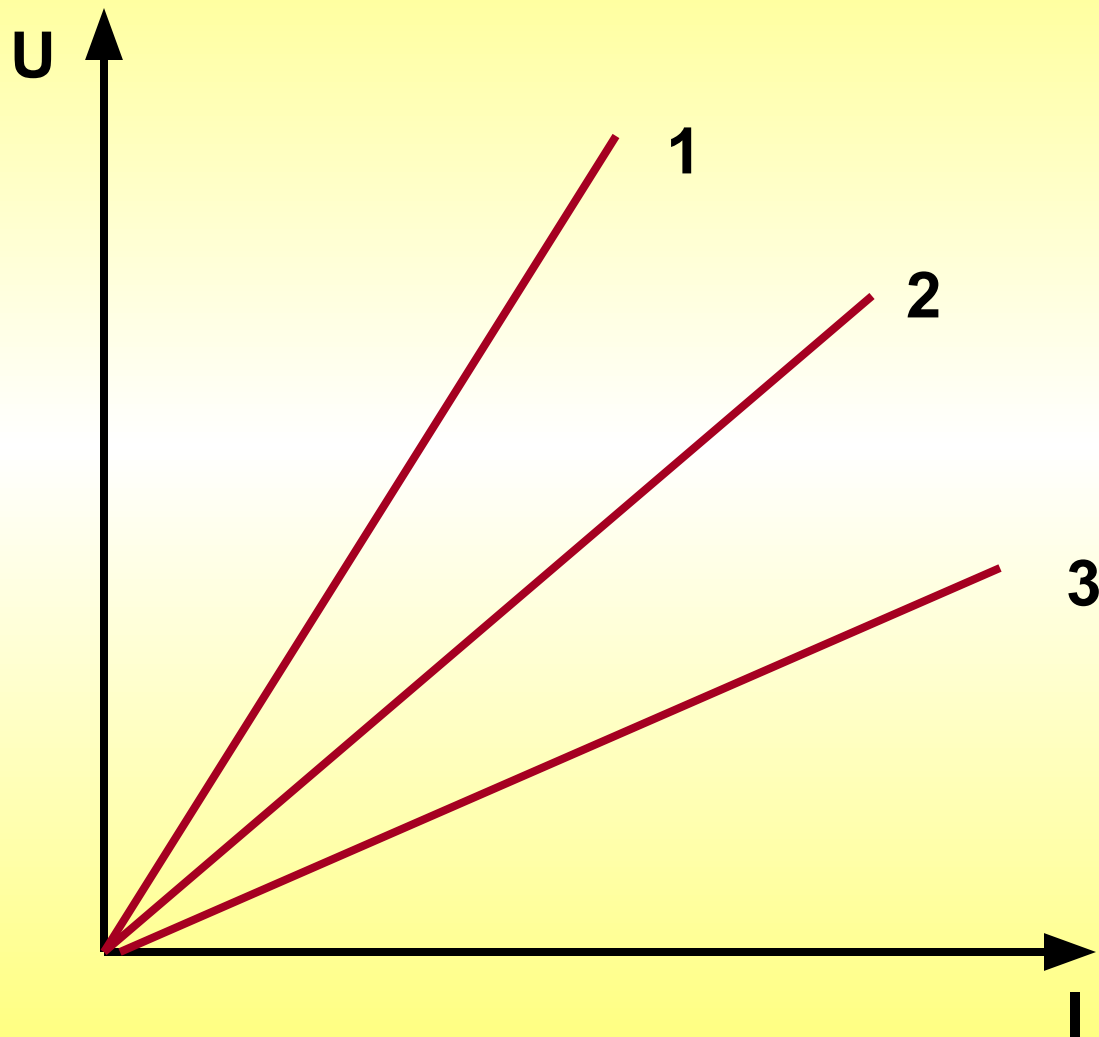
**Последовательное и
параллельное соединение
проводников. Решение задач
по темам: «Закон Ома для
участка цепи»,
«Последовательное и
параллельное соединения
проводников»**

Урок №3,4

Ответьте на вопросы:

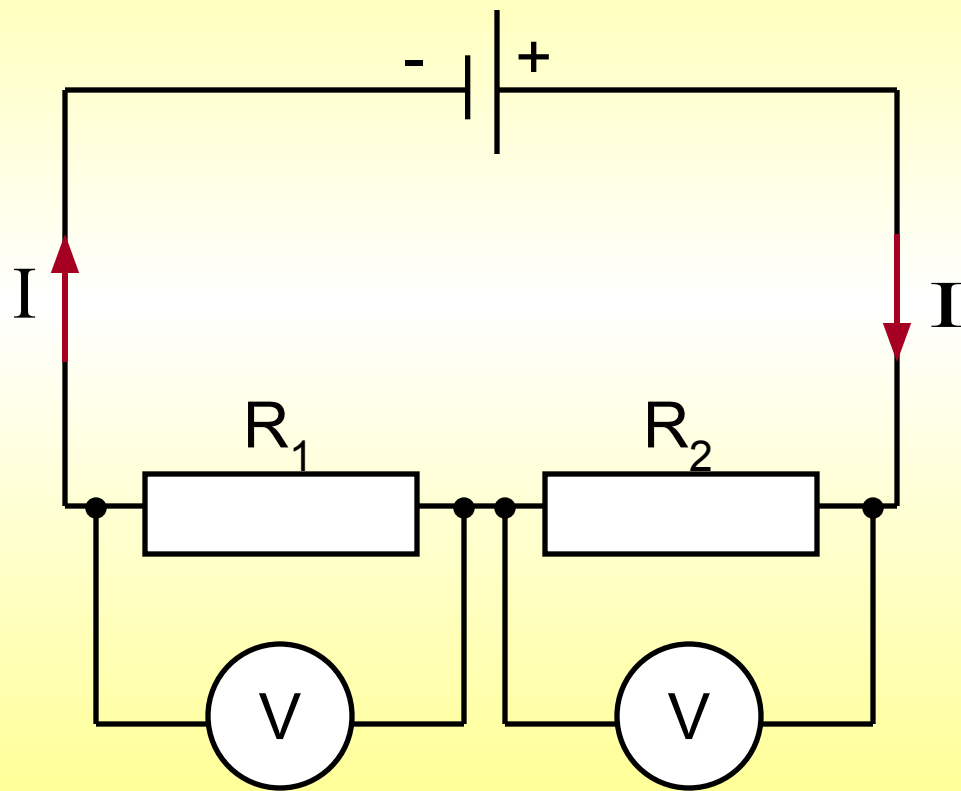
- *Что называется сопротивлением?*
- *В чём причина сопротивления?*
- *От каких параметров зависит сопротивление проводника?*
- *Сформулируйте закон Ома для участка цепи.*
- *Силу тока в цепи увеличили в два раза. Как изменилось сопротивление проводника?*
- *Напряжение в цепи уменьшили в два раза. Как изменилось сопротивление проводника?*
- *Длину проводника уменьшили в три раза. Как изменилось сопротивление проводника?*
- *Проволоку согнули пополам. Как изменилось сопротивление проволоки?*

По графику сравните электрическое сопротивление проводников.



ПОСЛЕДОВАТЕЛЬНОЕ

соединение — соединение, при котором конец первого проводника соединяют с началом второго, конец второго – с началом третьего и т. д.



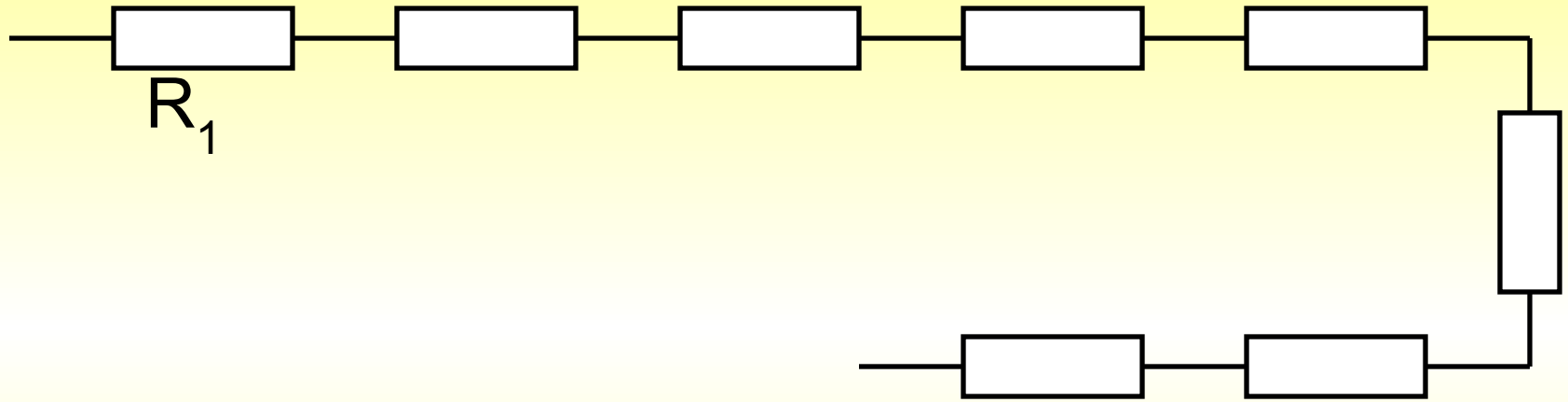
$$I = I_1 = I_2$$

$$U = U_1 + U_2$$

$$R = R_1 + R_2$$

**Пример последовательного соединения:
гирлянда.**

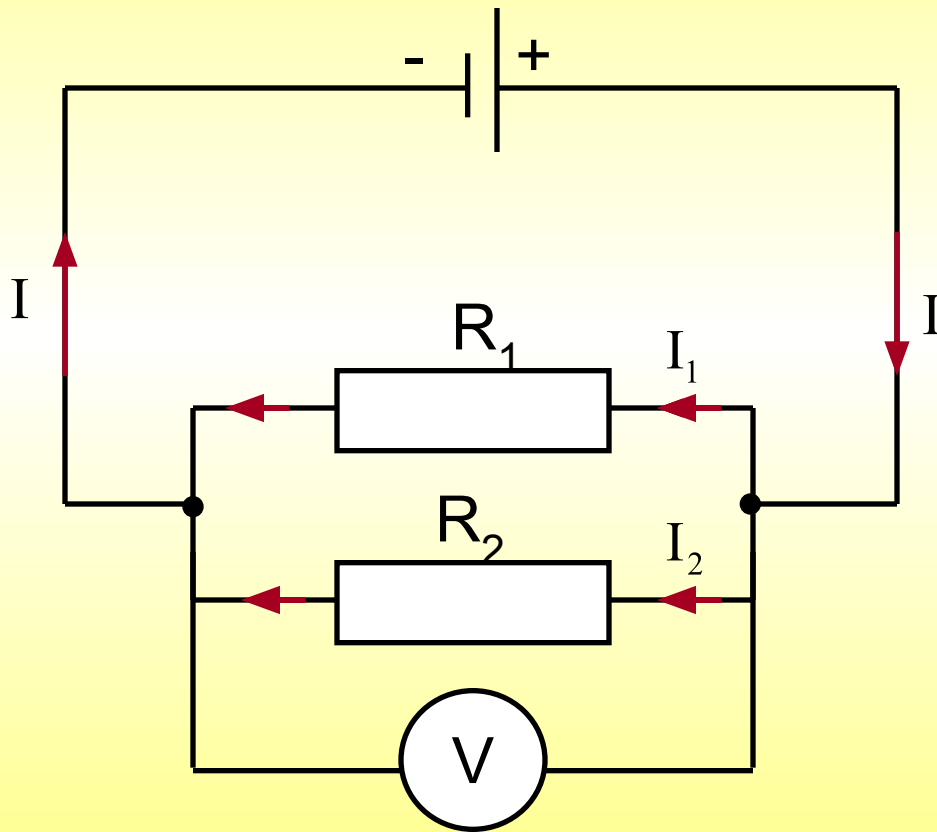
Если $R_1 = R_2 = R_3 = \dots = R_n$



$$R = nR_1$$

Параллельное соединение-

соединение, при котором начала всех проводников присоединяются к одной точке цепи, а их концы к другой.



$$I = I_1 + I_2$$

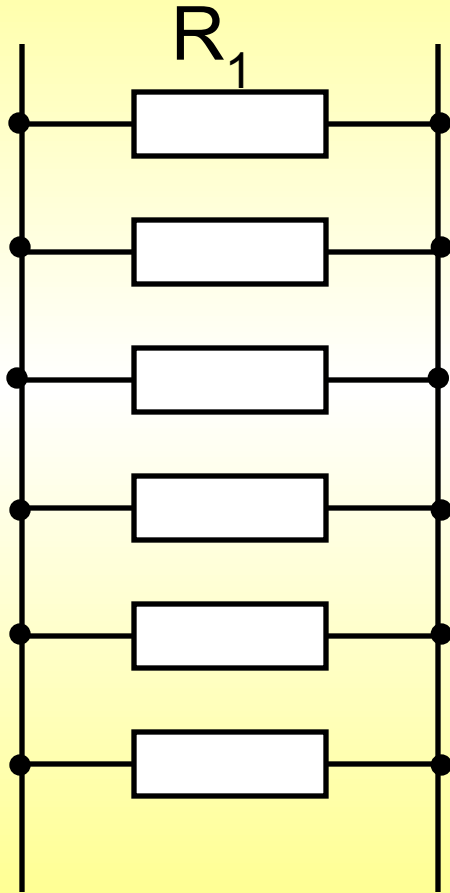
$$U = U_1 = U_2$$

$$\frac{1}{R} = \frac{1}{R_1} + \frac{1}{R_2}$$

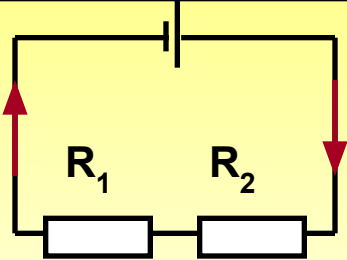
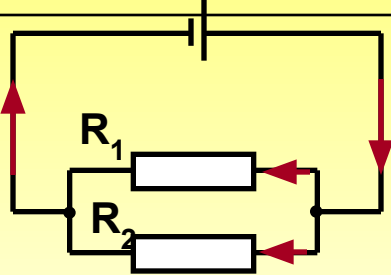
$$R = \frac{R_1 \cdot R_2}{R_1 + R_2}$$

**Пример параллельного соединения:
потребители в жилых помещениях.**

Если $R_1 = R_2 = R_3 = \dots = R_n$



$$R = \frac{R_1}{n}$$

	Последовательное соединение	Параллельное соединение
Схема		
Сила тока	$I = I_1 = I_2$	$I = I_1 + I_2$
Напряже- ние	$U = U_1 + U_2$	$U = U_1 = U_2$
Сопротив- ление	$R = R_1 + R_2$ $R = nR_1$	$\frac{1}{R} = \frac{1}{R_1} + \frac{1}{R_2}$ $R = \frac{R_1 \cdot R_2}{R_1 + R_2}$ $R = \frac{R_1}{n}$

Преимущества и недостатки соединений

Последовательное – защита цепей от перегрузок: при увеличении силы тока выходит из строя предохранитель, и цепь автоматически отключается. При выходе из строя одного из элементов соединения отключаются и остальные.

Параллельное – при выходе из строя одного из элементов соединения, остальные действуют. При включении элемента с меньшим возможным напряжением в цепь элемент перегорит.

**Решение задач по
темам:**

**□ «Закон Ома для
участка цепи»,**

**□ «Последовательное и
параллельное
соединения
проводников»**

Закон Ома для участка цепи

а). $U = 20 \text{ В}$ $R = 10 \text{ Ом}$ $I = ?$

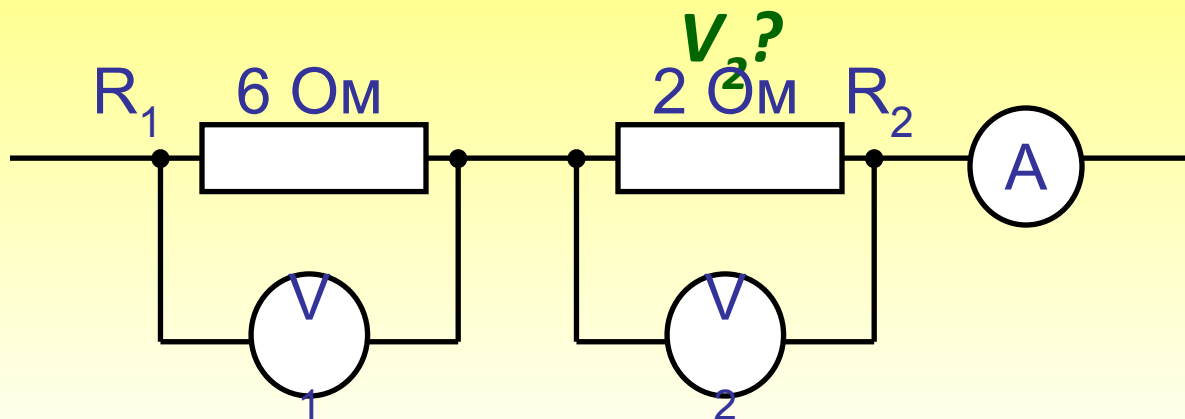
б). $I = 10 \text{ А}$ $R = 5 \text{ Ом}$ $U = ?$

в). $I = 5 \text{ А}$ $U = 15 \text{ В}$ $R = ?$

Ответ:

а). $I = 2 \text{ А}$, б). $U = 50 \text{ В}$, в). $R = 3 \text{ Ом}$

Задача №1. Вольтметр V_1 показывает 12 В.
каковы показания амперметра и вольтметра



Дано:

$$R_1 = 6 \text{ Ом}$$

$$R_2 = 2 \text{ Ом}$$

$$U_1 = 12 \text{ В}$$

$I - ?$

$U_2 - ?$

Решение:

$$I = I_1 = U_1 / R_1$$

$$U_2 = I * R_2$$

$$I = 12 \text{ В} / 6 \text{ Ом} = 2 \text{ А}$$

$$U_2 = 2 \text{ А} * 2 \text{ Ом} = 4 \text{ В}$$

Ответ: $I = 2 \text{ А}, U_2 = 4 \text{ В}.$

Задача №2. Амперметр А показывает силу тока 1,6А при напряжении 120 В. сопротивление резистора $R_1 = 100 \text{ Ом}$. Определите сопротивление резистора R_2 и показания амперметров A_1 и A_2 .

Дано:

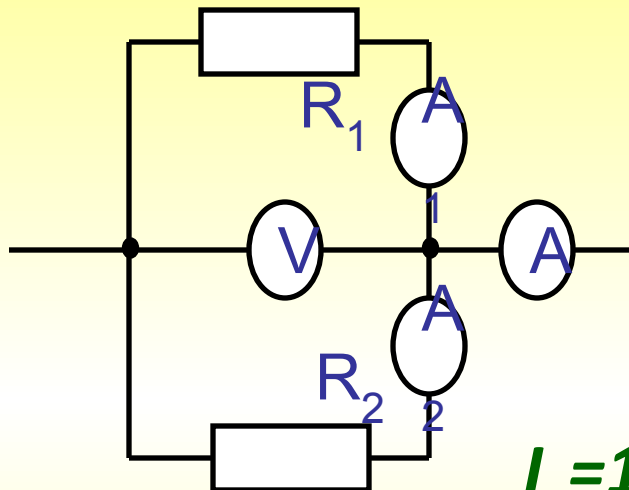
$$I = 1,6 \text{ А}$$

$$R_1 = 100 \text{ Ом}$$

$$U = 120 \text{ В}$$

$$I_1 - ? \quad I_2 - ?$$

$$R_2 - ?$$



Решение:

$$I_1 = U / R_1$$

$$I_2 = I - I_1$$

$$R_2 = U / I_2$$

$$I_1 = 120 \text{ В} / 100 \text{ Ом} = 1,2 \text{ А}$$

$$I_2 = 1,6 \text{ А} - 1,2 \text{ А} = 0,4 \text{ А}$$

$$R_2 = 120 \text{ В} / 0,4 \text{ А} = 300 \text{ Ом}$$

Ответ: $I_1 = 1,2 \text{ А}$; $I_2 = 0,4 \text{ А}$; $R_2 = 300 \text{ Ом}$

Задача №3. Рассчитать силу тока, проходящую по медному проводу длиной 100 м, площадью поперечного сечения 0,5 мм², если к концам провода приложено напряжение 6,8 В.

Дано:

$$l=100\text{ м}$$

$$S=0,5\text{ мм}^2$$

$$U=6,8\text{ В}$$

$$\rho=0,017\text{ Ом мм}^2/\text{м}$$

$I=?$

Решение

$$I=U/R$$

$$R=\rho l/S$$

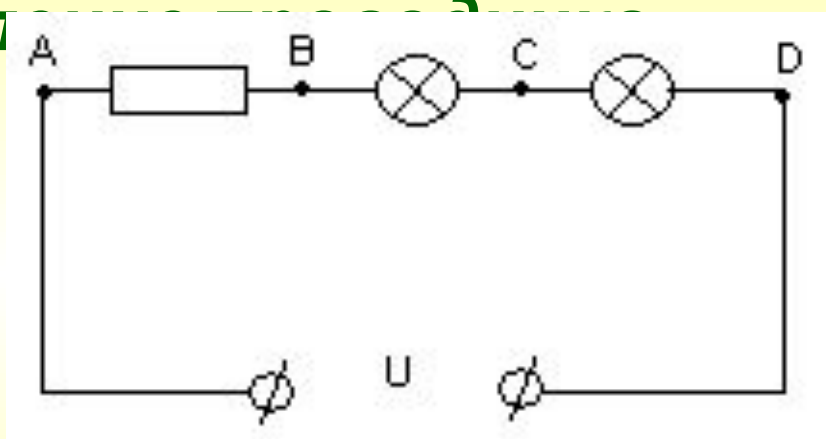
$$I=US/\rho l$$

$$I=6,8\text{ В} \cdot 0,5\text{ мм}^2 \text{ м} / 0,017\text{ м мм}^2 \cdot 100\text{ м} = 2\text{ А}$$

Ответ: Сила тока равна 2

А.

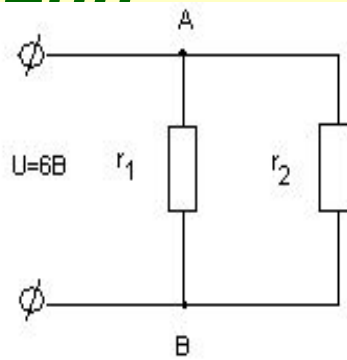
Задача №4. В электрическую цепь включены последовательно резистор сопротивлением 5 Ом и две электрические лампы сопротивлением 500 Ом. Определите общее сопротивление.



Ответ: Общее сопротивление равно 1005 Ом.

Задача №5. Два резистора сопротивлением $r_1 = 5 \text{ Ом}$ и $r_2 = 30 \text{ Ом}$ включены, как показано на рисунке, к зажимам источника тока напряжением 6В . Найдите силу тока на всех участках цепи.
Дано:

$$r_1 = 5 \text{ Ом}$$
$$r_2 = 30 \text{ Ом}$$
$$U = 6\text{В}$$



Решение

$$I_1 = U/r_1$$
$$I_1 = 6\text{В}/5 \text{ Ом} = 1,2 \text{ А}$$

$$I_2 = U/r_2$$
$$I_2 = 6\text{В}/30 \text{ Ом} = 0,2 \text{ А}$$

$$I = I_2 + I_1 = 1,2 \text{ А} + 0,2 \text{ А} = 1,4 \text{ А}$$

Ответ: $I = 1,4 \text{ А}$; $I_1 = 1,2 \text{ А}$; $I_2 = 0,2 \text{ А}$

$$I = ? \quad I_1 = ? \quad I_2 = ?$$

Задача №6. Определите полное сопротивление цепи и токи в каждом проводнике, если проводники соединены так, как показано на рисунке, а $r_1=1 \text{ Ом}$, $r_2=2 \text{ Ом}$, $r_3=3 \text{ Ом}$

Даны: $U_{AC} = 11 \text{ В}$

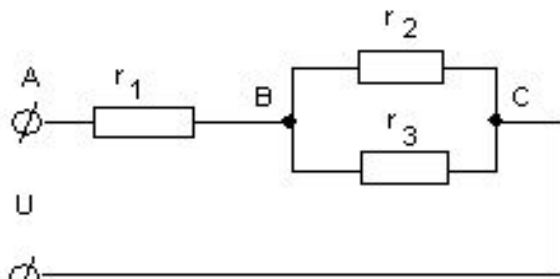
$$r_1 = 1 \text{ Ом}$$

$$r_2 = 2 \text{ Ом}$$

$$r_3 = 3 \text{ Ом}$$

$$U_{AC} = 11 \text{ В}$$

$$R_{AC} = ?, I_1 = ?, I_2 = ?, I_3 = ?$$



Решение:

$$R_{AC} = r_1 + r_2 r_3 / (r_2 + r_3)$$

$$R_{AC} = 1 \text{ Ом} + 2 \text{ Ом} * 3 \text{ Ом} / (2 \text{ Ом} + 3 \text{ Ом}) = 2,2 \text{ Ом}$$

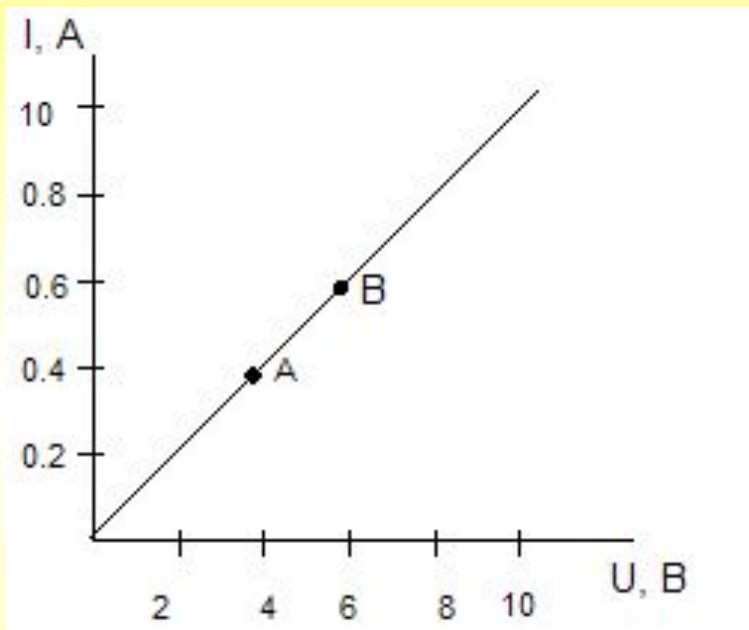
$$I_1 = U_{AC} / R_{AC}; I_1 = 11 \text{ В} / 2,2 \text{ Ом} = 5 \text{ А}$$

$$U_{BC} = U_{AC} - U_1 \quad U_{BC} = U_{AC} - r_1 I_1; U_{BC} = 11 \text{ В} - 1 \text{ Ом} * 5 \text{ А} = 6 \text{ В}$$

$$I_2 = U_{BC} / r_2; I_2 = 6 \text{ В} / 2 \text{ Ом} = 3 \text{ А}; I_3 = U_{BC} / r_3; I_3 = 6 \text{ В} / 3 \text{ Ом} = 2 \text{ А}$$

Ответ: $R_{AC} = 2,2 \text{ Ом}$, $I_1 = 5 \text{ А}$, $I_2 = 3 \text{ А}$, $I_3 = 2 \text{ А}$.

Графическая задача №7.



1. Какому значению силы тока и напряжения соответствует точка А?

Ответ: $I=0,4$ А, $U=4$ В.

2. Какому значению силы тока и напряжения соответствует точка В?

Ответ: $I=0,6$ А, $U=6$ В.

Ответ: $R_A=10$ Ом, $R_B=10$ Ом.

3. Найдите сопротивление в точке А и в точке В.

4. Найдите по графику силу тока в проводнике при напряжении 8 В и вычислите сопротивление в этом случае.

Ответ: $I=0,8$ А, $R=10$ Ом.

5. Какой вывод можно сделать по результатам задачи?
напряжения на одинаковую величину, сопротивление остается постоянным

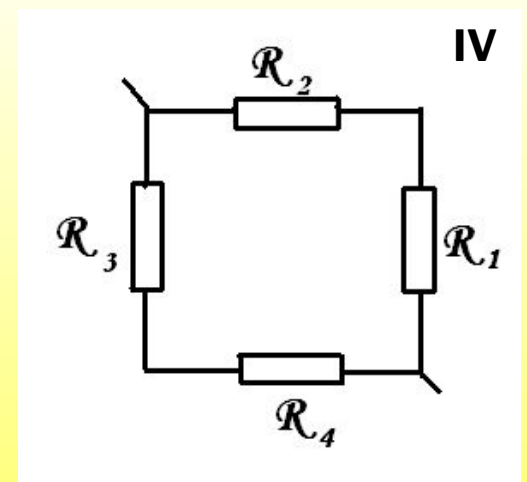
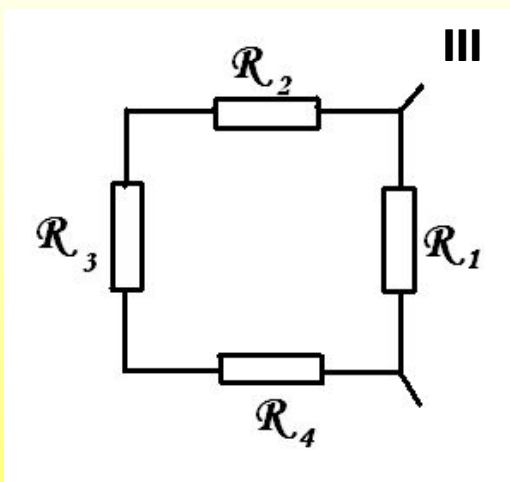
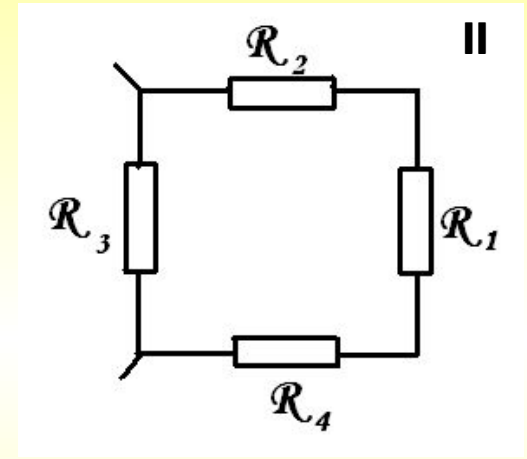
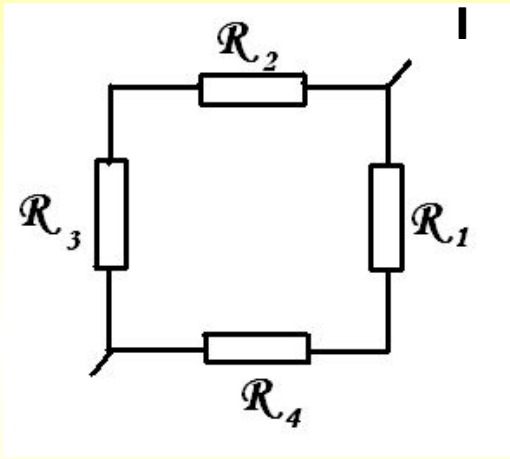
Домашнее задание.

- *У: § 3; повт. § 1—3;*
- *З: № 1.34, 1.35, 2.6, 2.7, 2.15, 2.17; 2.18, 2.21.*

Закрепление:

Задания по вариантам
№1. Найдите общее

сопротивление:



$$R_1 = 2 \text{ Ом}$$

$$R_2 = 10 \text{ Ом}$$

$$R_3 = 15 \text{ Ом}$$

$$R_4 = 4 \text{ Ом}$$

Ответы:

**Вариант
№1**

$$R = R_{2,3} * R_{1,4} / (R_{2,3} + R_{1,4})$$
$$R = 25 \text{ Ом} * 6 \text{ Ом} / (25 \text{ Ом} + 6 \text{ Ом}) = 4,84 \text{ Ом}$$

**Вариант
№2**

$$R = R_{1,2,4} * R_3 / (R_{1,2,4} + R_3)$$
$$R = 16 \text{ Ом} * 15 \text{ Ом} / (16 \text{ Ом} + 15 \text{ Ом}) = 7,74 \text{ Ом}$$

**Вариант
№3**

$$R = R_{2,3,4} * R_1 / (R_{2,3,4} + R_1)$$
$$R = 29 \text{ Ом} * 2 \text{ Ом} / (29 \text{ Ом} + 2 \text{ Ом}) = 1,87 \text{ Ом}$$

**Вариант
№4**

$$R = R_{1,2} * R_{3,4} / (R_{1,2} + R_{3,4})$$
$$R = 12 \text{ Ом} * 19 \text{ Ом} / (12 \text{ Ом} + 19 \text{ Ом}) = 7,35 \text{ Ом}$$