

ЗАДАНИЕ для гр.251-А по МДК 01.01. «Устройство автомобиля»:

- решить тесты по темам: «Колеса и шины»; «Кузов и кабина», по презентации, указанной ниже.
- конспекты с решением тестов предоставить преподавателю для выставления
- оценок в журнал (по окончанию карантина).



РЕШЕНИЕ ТЕСТОВ

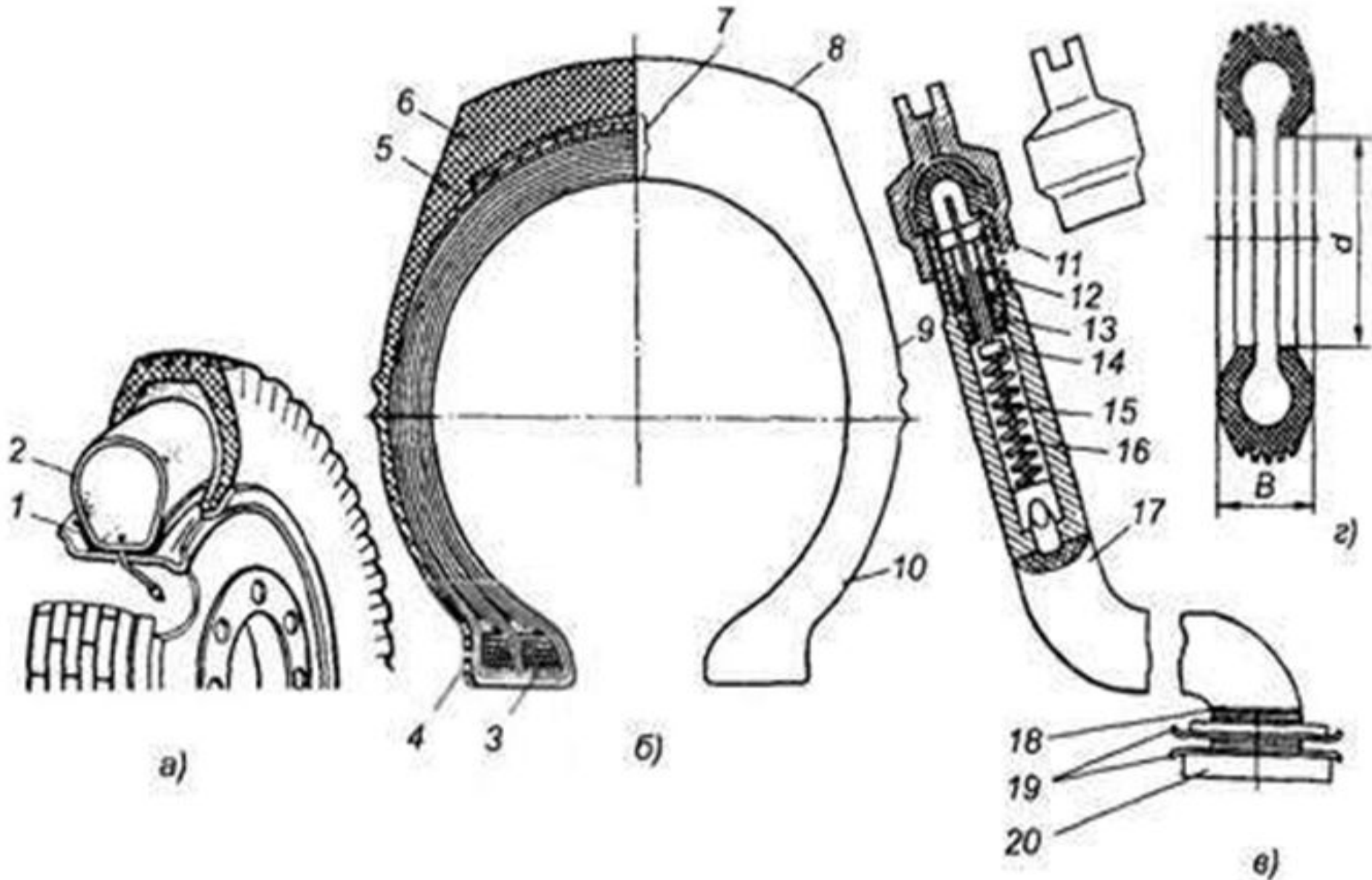
по темам: «Колёса и шины»; «Кузов и кабина»

Преподаватель: Юрьев А.Б.

ТЕСТ № 1:

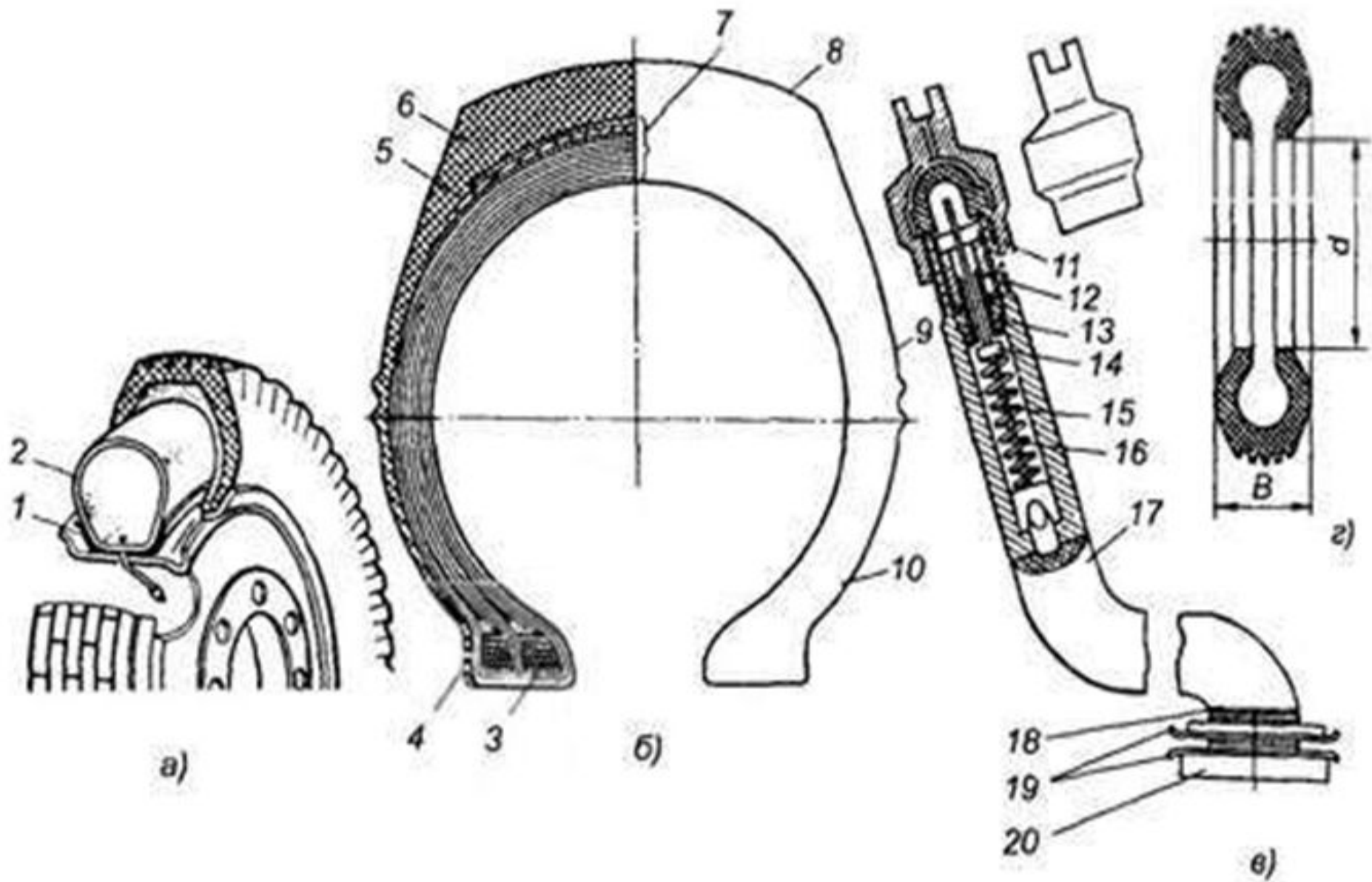
Какими цифрами обозначены элементы колеса?

* 1-на каких рисунках указаны камерная шина в сборе; 2-вентиль камеры; 3-конструкция покрывшки: 4-ободная лента: 5-камера:



ТЕСТ № 2: Какими цифрами обозначены элементы колеса?

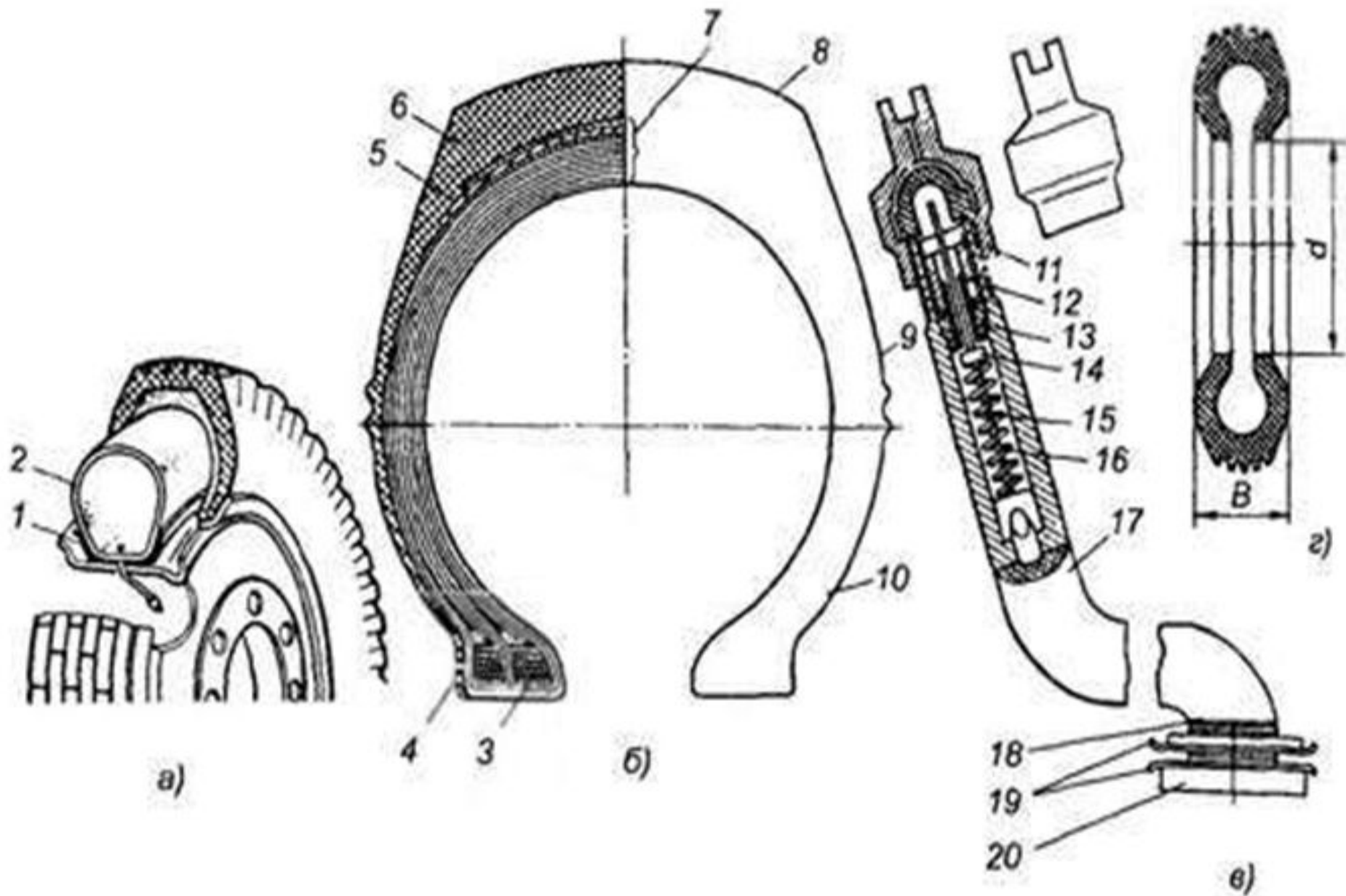
1-подушечный слой (брекер); 2-Каркас; 3-беговая дорожка; 4-боковая стенка; 5-борт шины.



ТЕСТ № 3:

Какими цифрами обозначены элементы колеса?

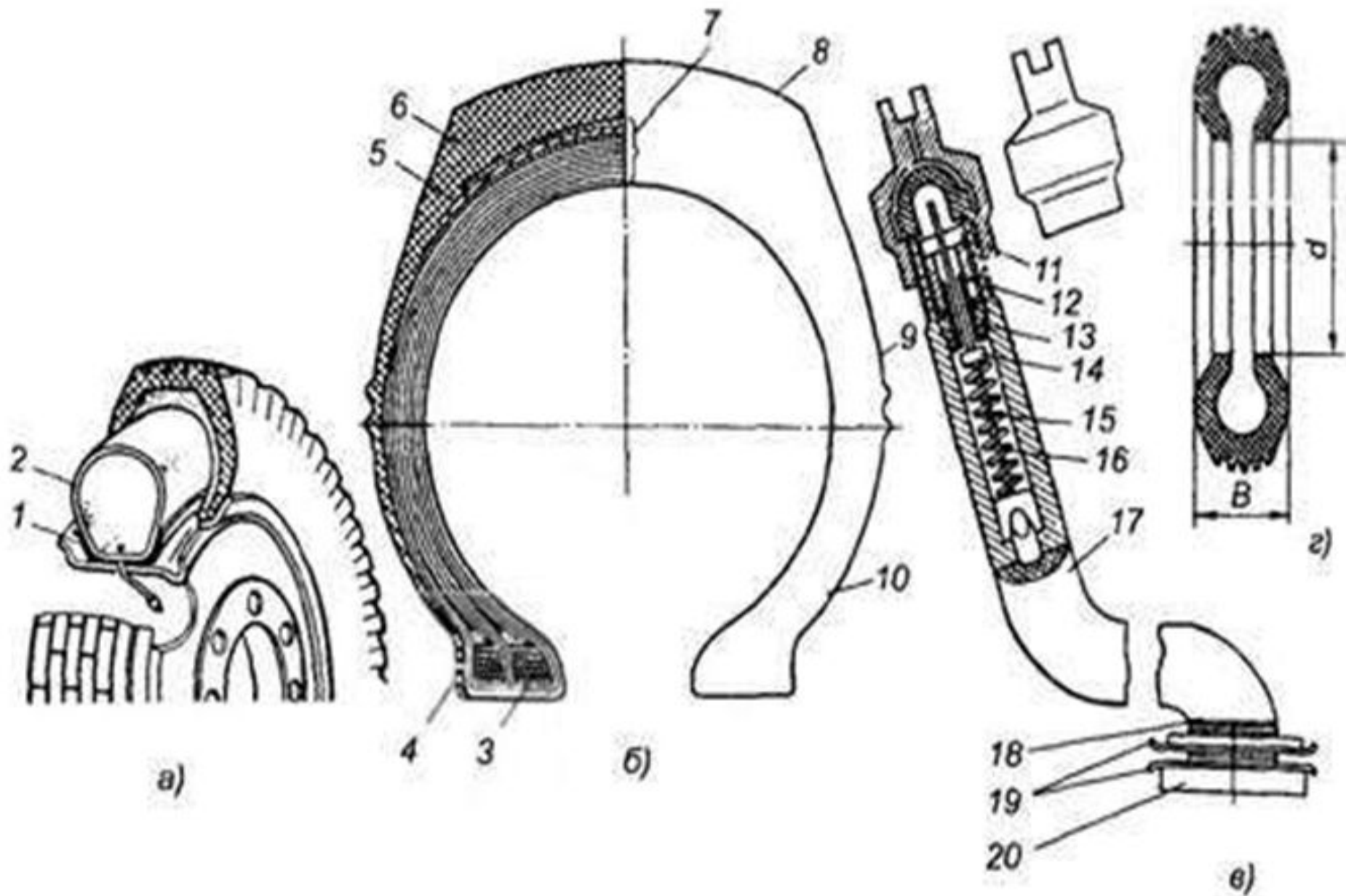
1-протектор; 2-боковина; 3-сердечник; 4-колпачок-ключ; 5-эолотник.



ТЕСТ № 4:

Какими цифрами обозначены элементы колеса?

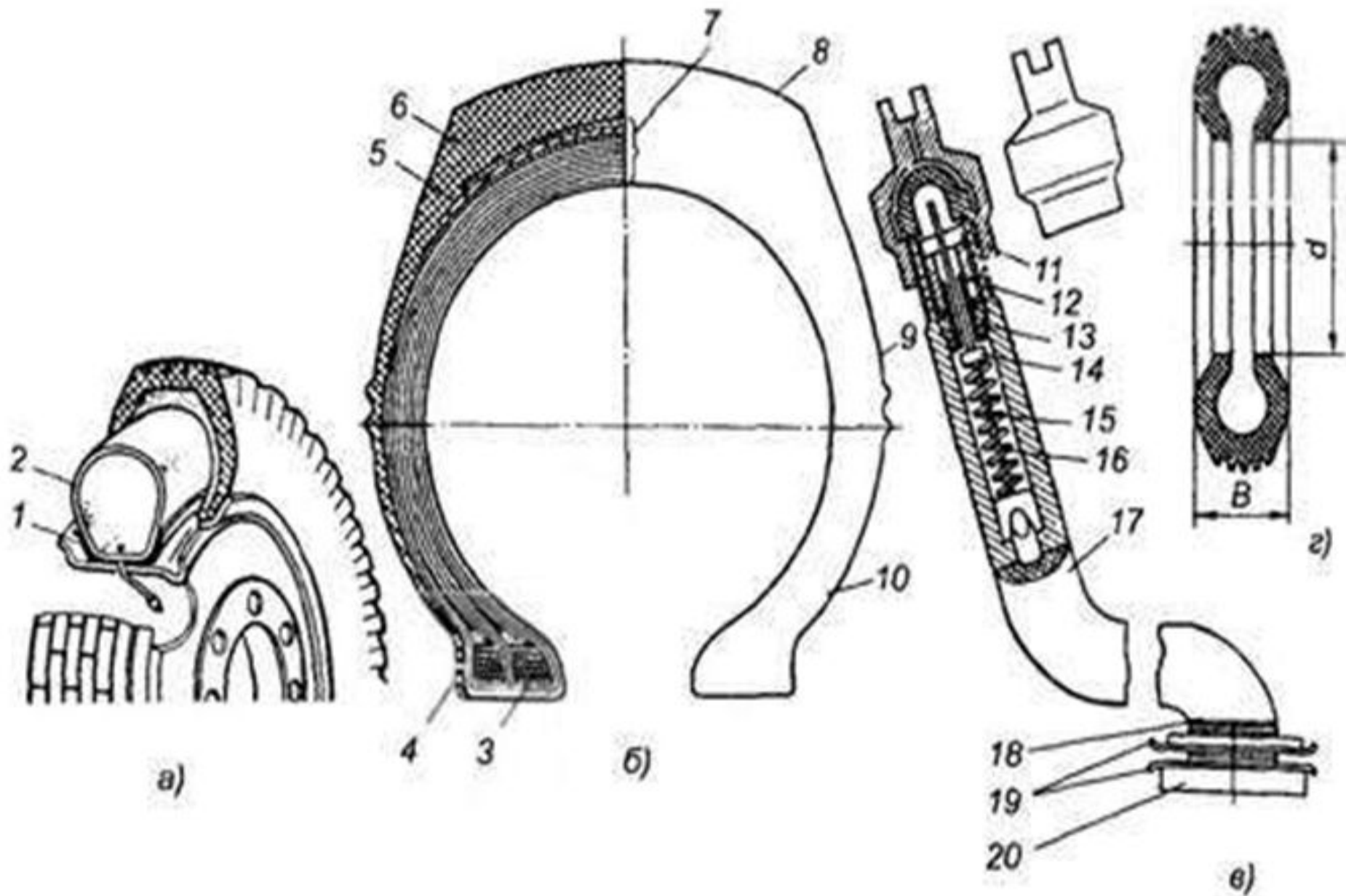
1-штулка вентиля; 2-клапан; 3-ствержень; 4-пружина; 5-корпус.



ТЕСТ № 5:

Какими цифрами обозначены элементы колеса?

1-гайка вентиля; 2-шайбы; 3-фланец; 4-ширина шины; 5-посадочный диаметр.



ТЕСТ № 6:

Какими цифрами обозначены
элементы колеса?

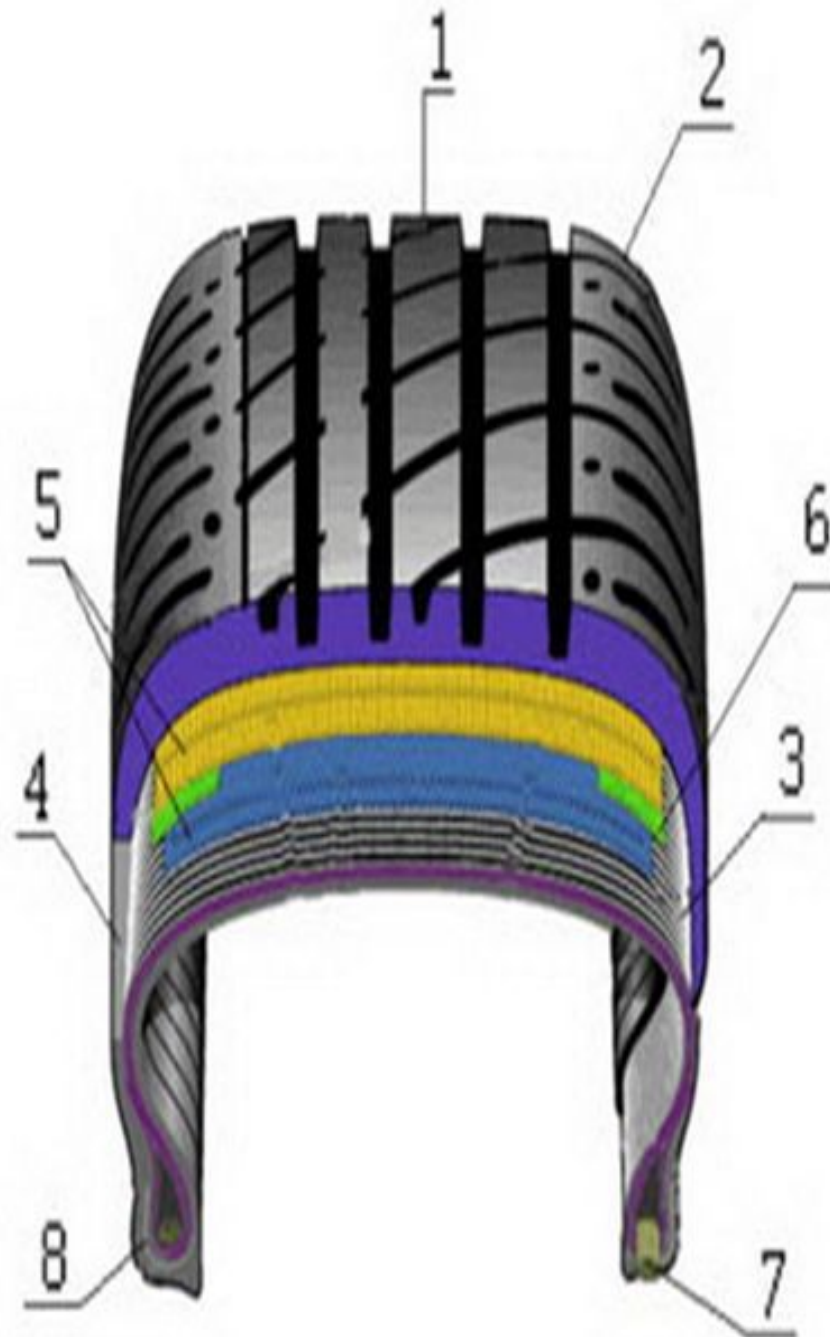
1-посадочный борт;

2-силовое кольцо из
металлокорда;

3-резиновая прослойка;

4-брекер (стальной корд);

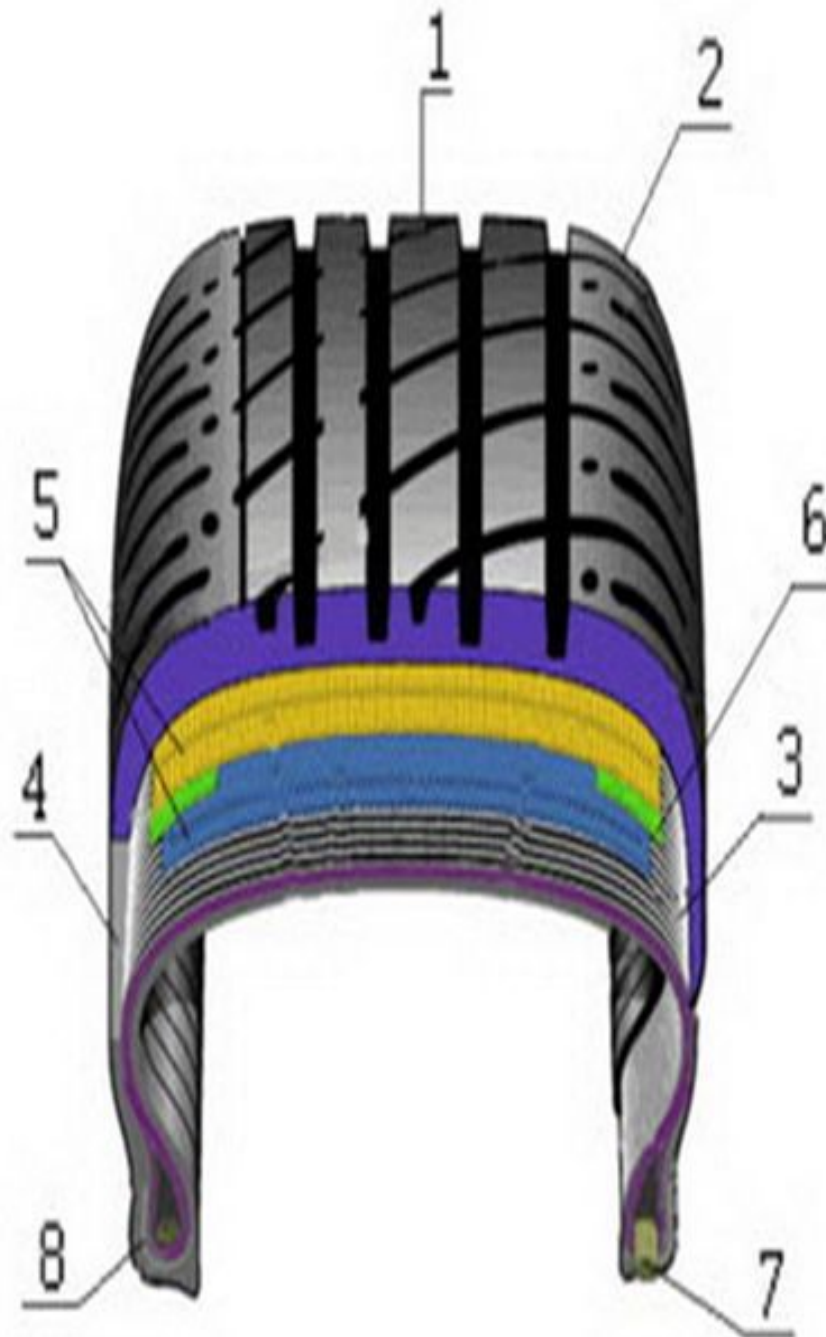
5-боковина покрышки.



ТЕСТ № 7:

Какими цифрами обозначены
элементы колеса?

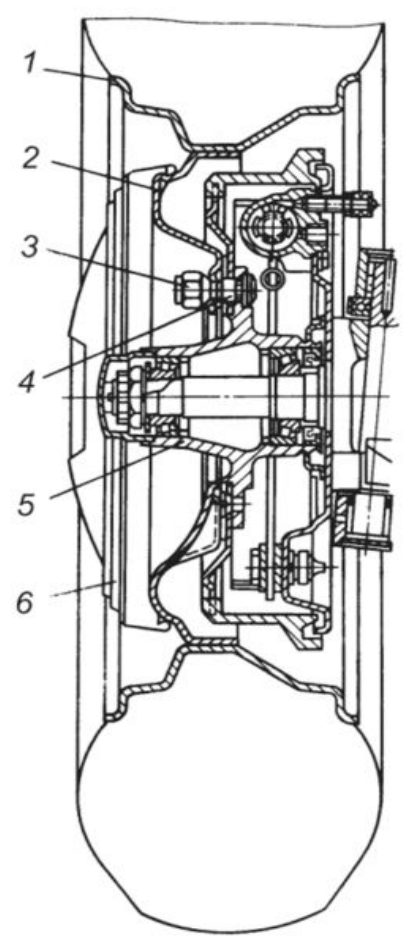
- 1-капроновый корд;
- 2-плечо покрышки;
- 3-протектор (беговая дорожка);
- 4-стальной корд;
- 5-посадочный борт.



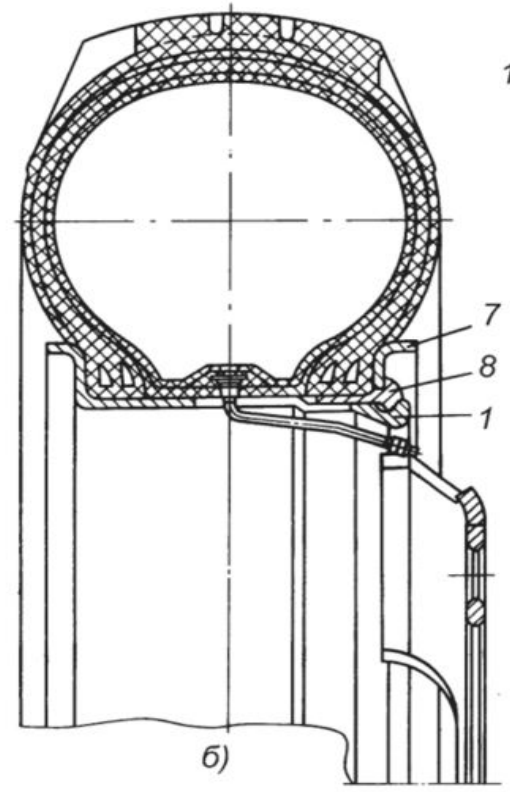
ТЕСТ № 8

Какими цифрами
обозначены
элементы колеса?

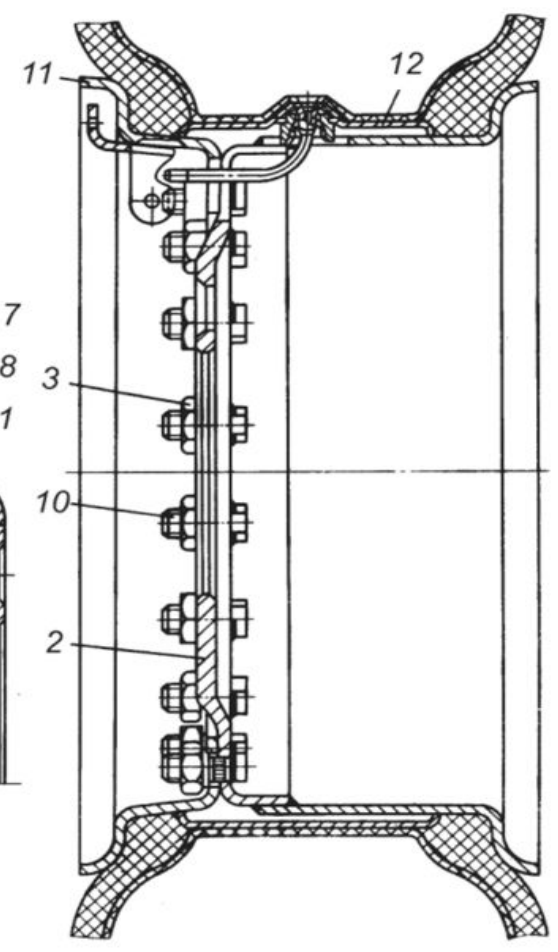
- 1-обод;
- 2-диск;
- 3-гайка;
- 4-шпилька;
- 5-ступица.



a)



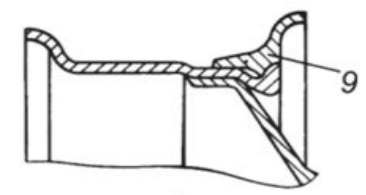
б)



е)



д)



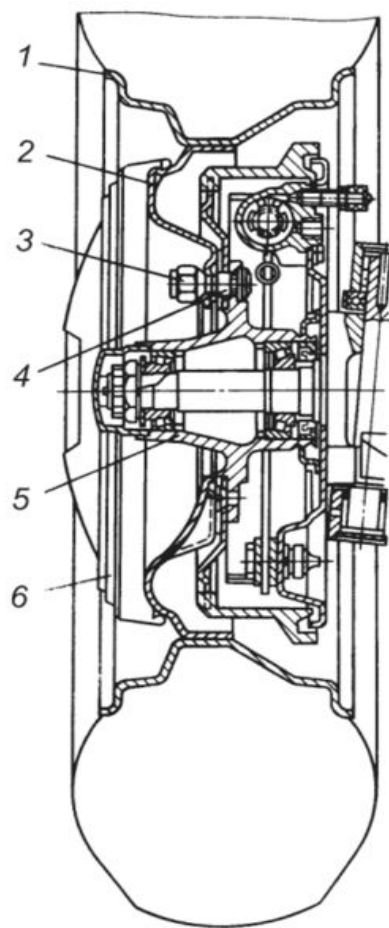
е)

*

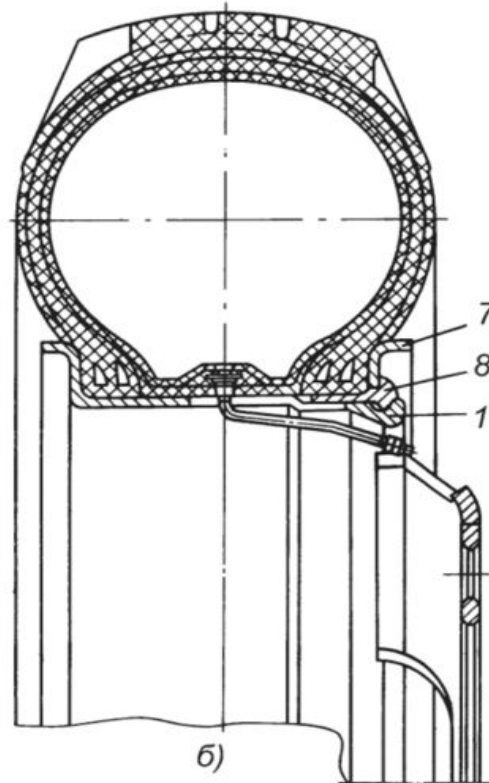
ТЕСТ № 9

Какими цифрами
обозначены
элементы колеса?

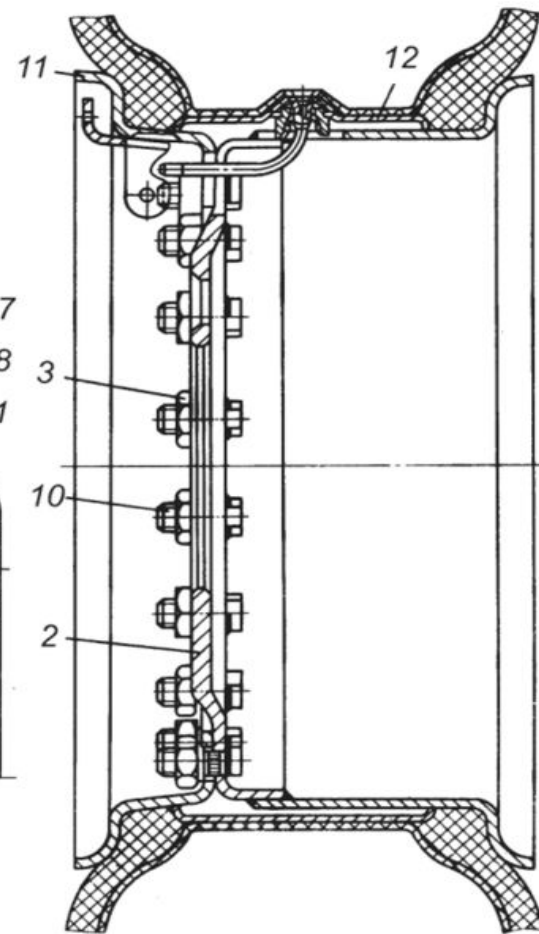
- 1-колпак;
- 2-неразрезное бортовое кольцо;
- 3-разрезное замочное кольцо;
- 4-болт;
- 5-наружный обод.



a)



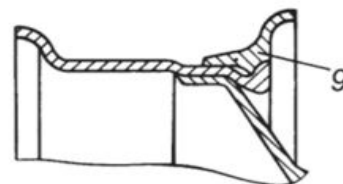
б)



в)



д)



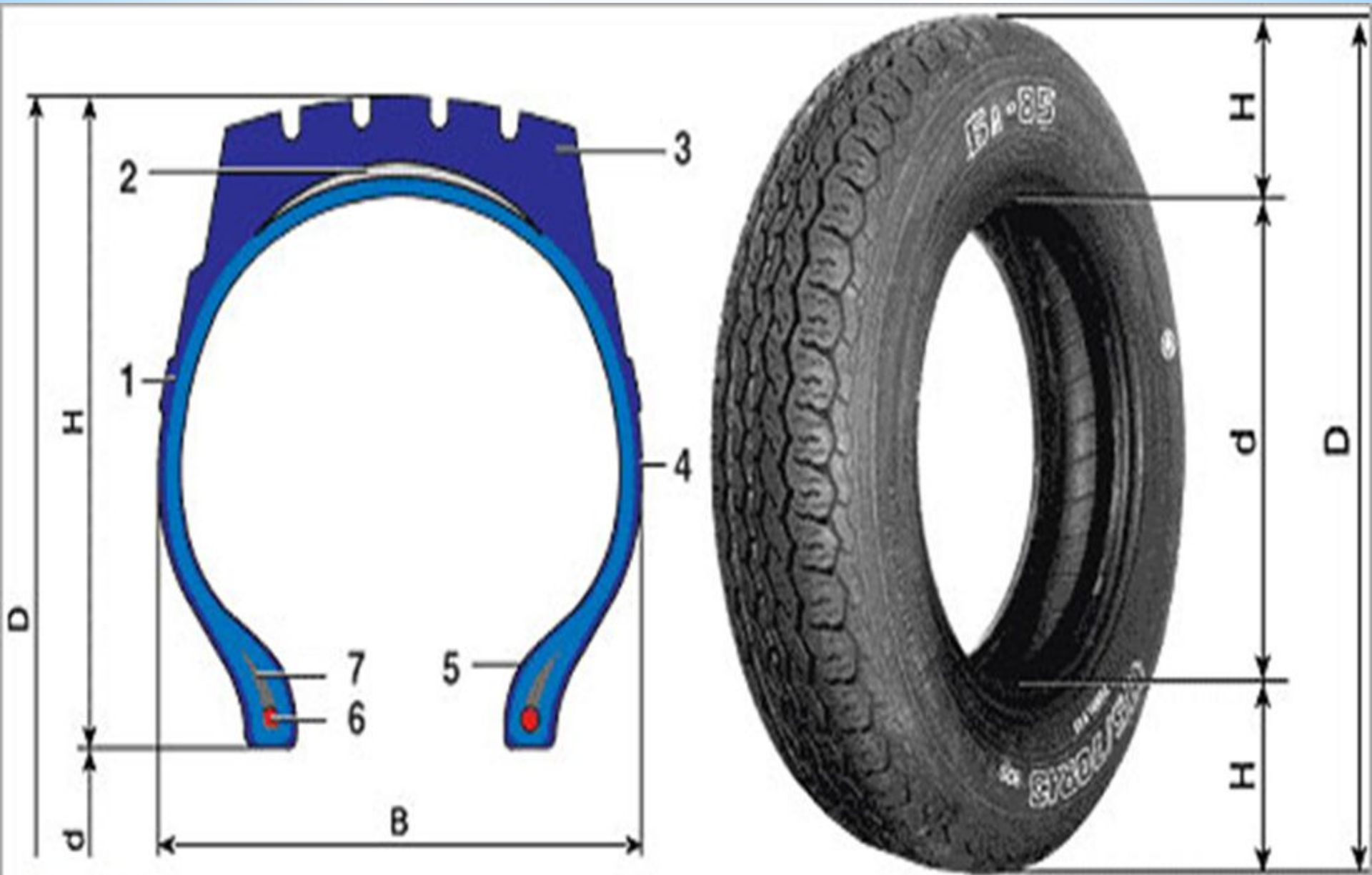
е)

*

ТЕСТ № 10:

Какими цифрами обозначены элементы колеса?

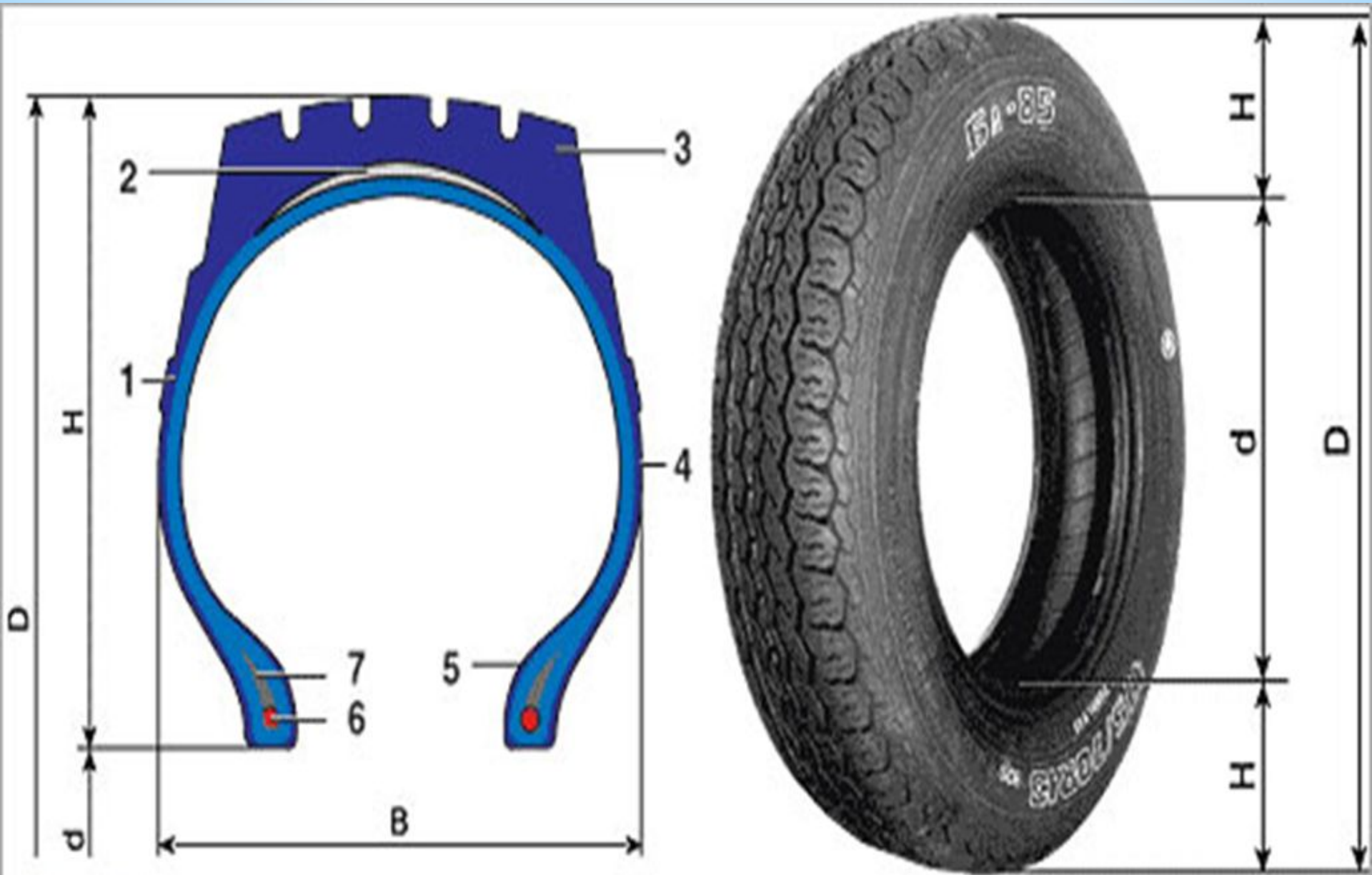
1-наружный диаметр; 2-посадочный диаметр обода колеса (шины); 3-высота профиля шины; 4-ширина профиля шины; 5-каркас.



ТЕСТ № 11:

Какими цифрами обозначены элементы колеса?

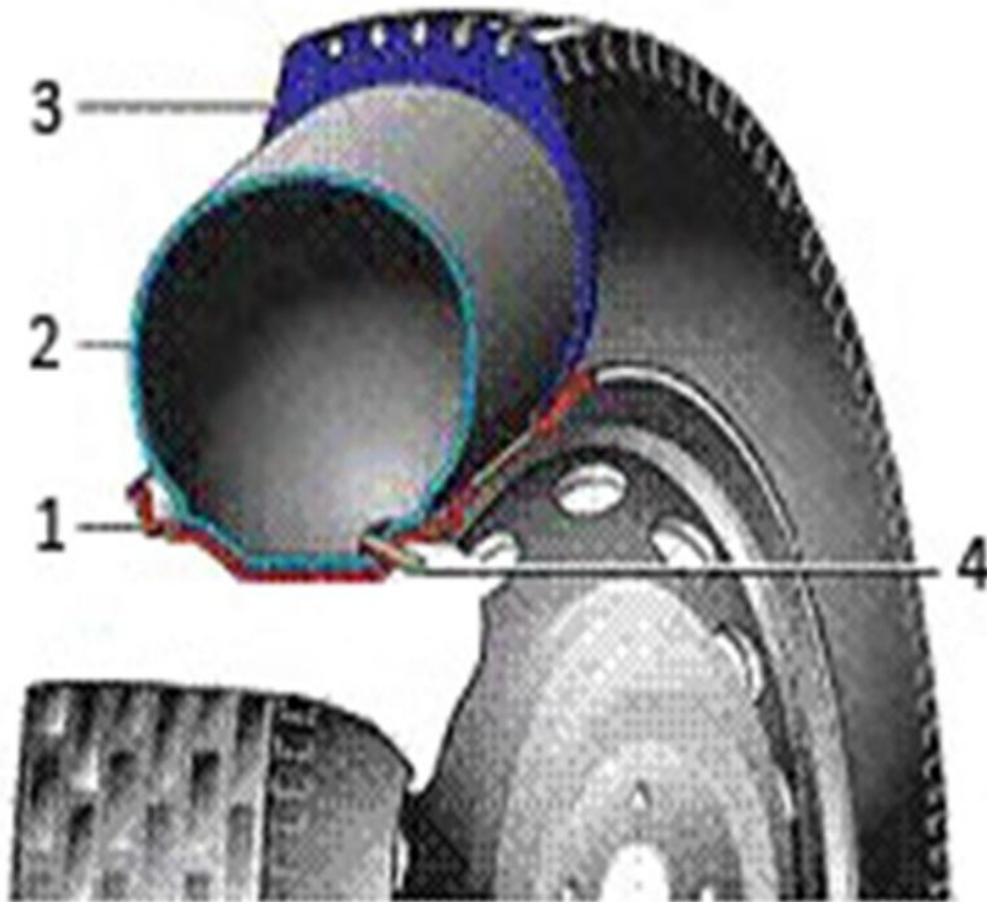
1-брекер; 2-протектор; 3-боковина; 4-борт и бортовая проволока; 5-наполнительный шнур.



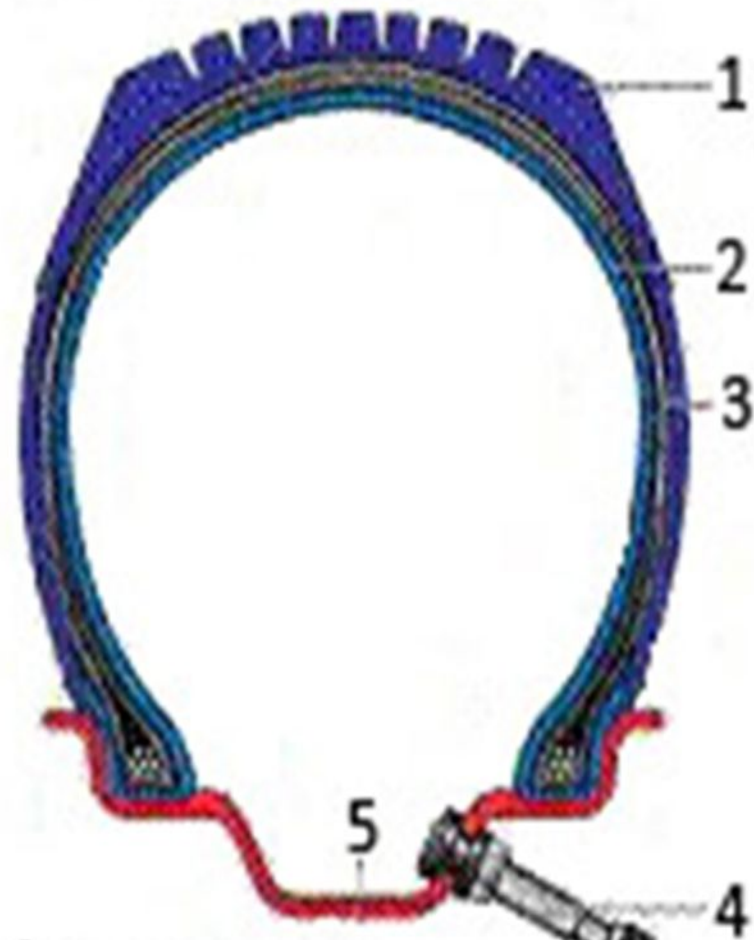
ТЕСТ № 12: Какими цифрами обозначены элементы колеса?

1-обод; 2-вентиль колеса; 3-каркас; 4-герметизирующий слой; 5-протектор.

Камерные



Бескамерные

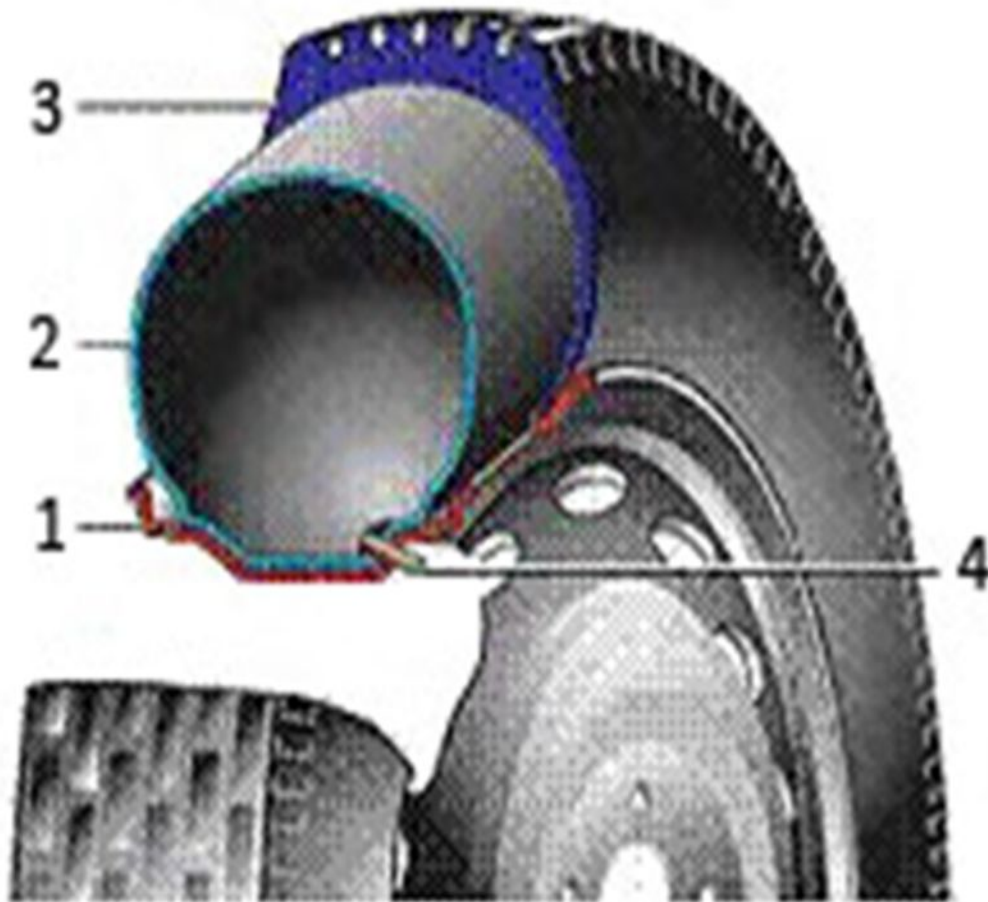


ТЕСТ № 13:

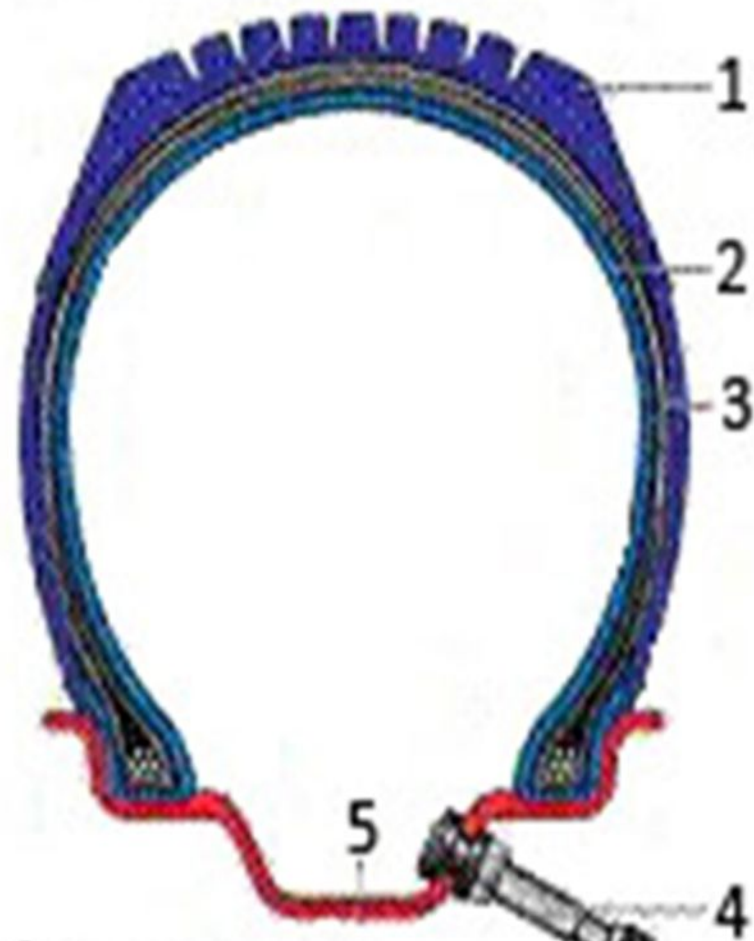
Какими цифрами обозначены элементы колеса?

1-ездовая камера; 2-покрышка; 3-вентиль камеры; 4-обод колеса; 5-герметизирующий слой.

Камерные

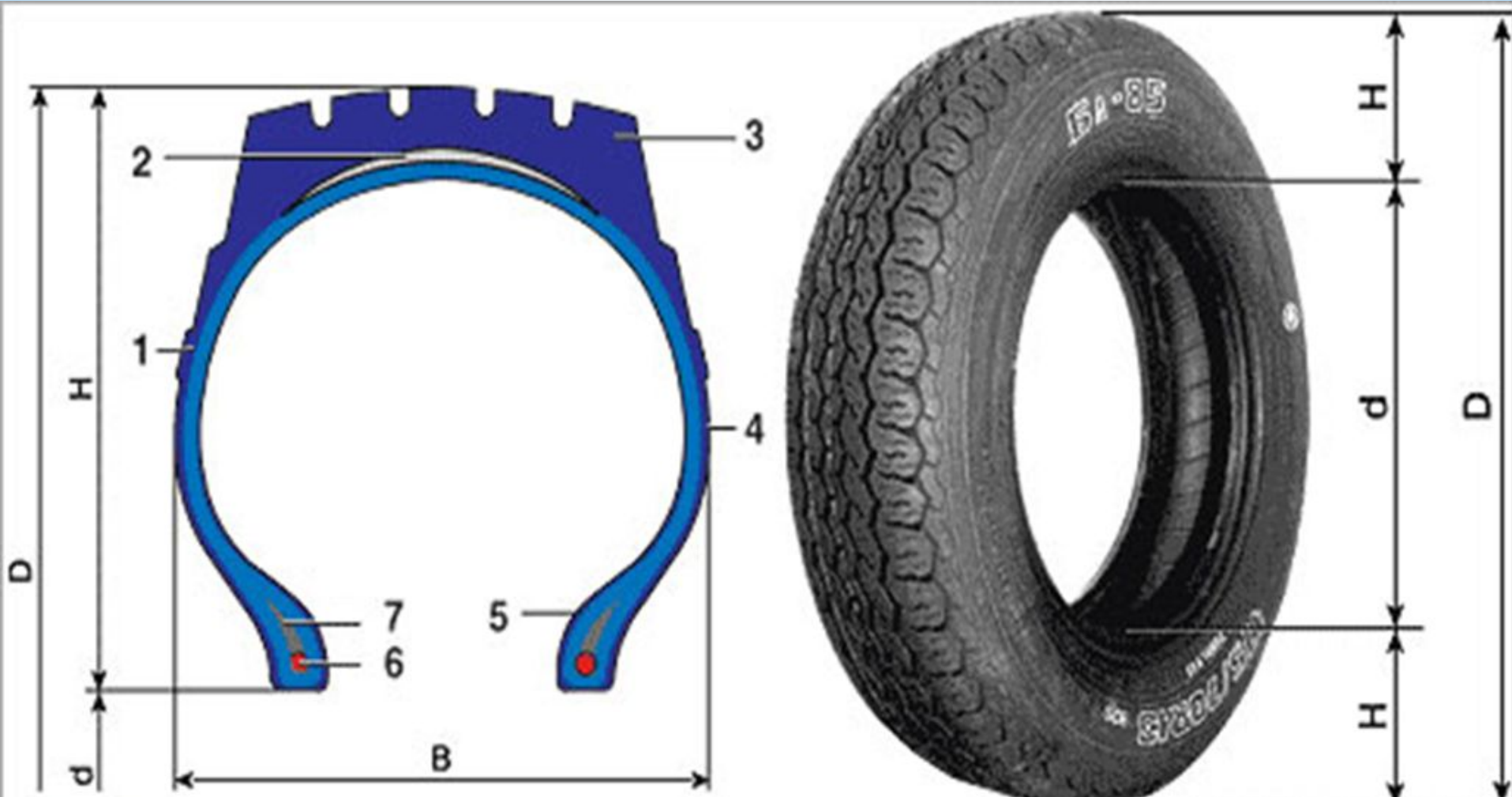


Бескамерные



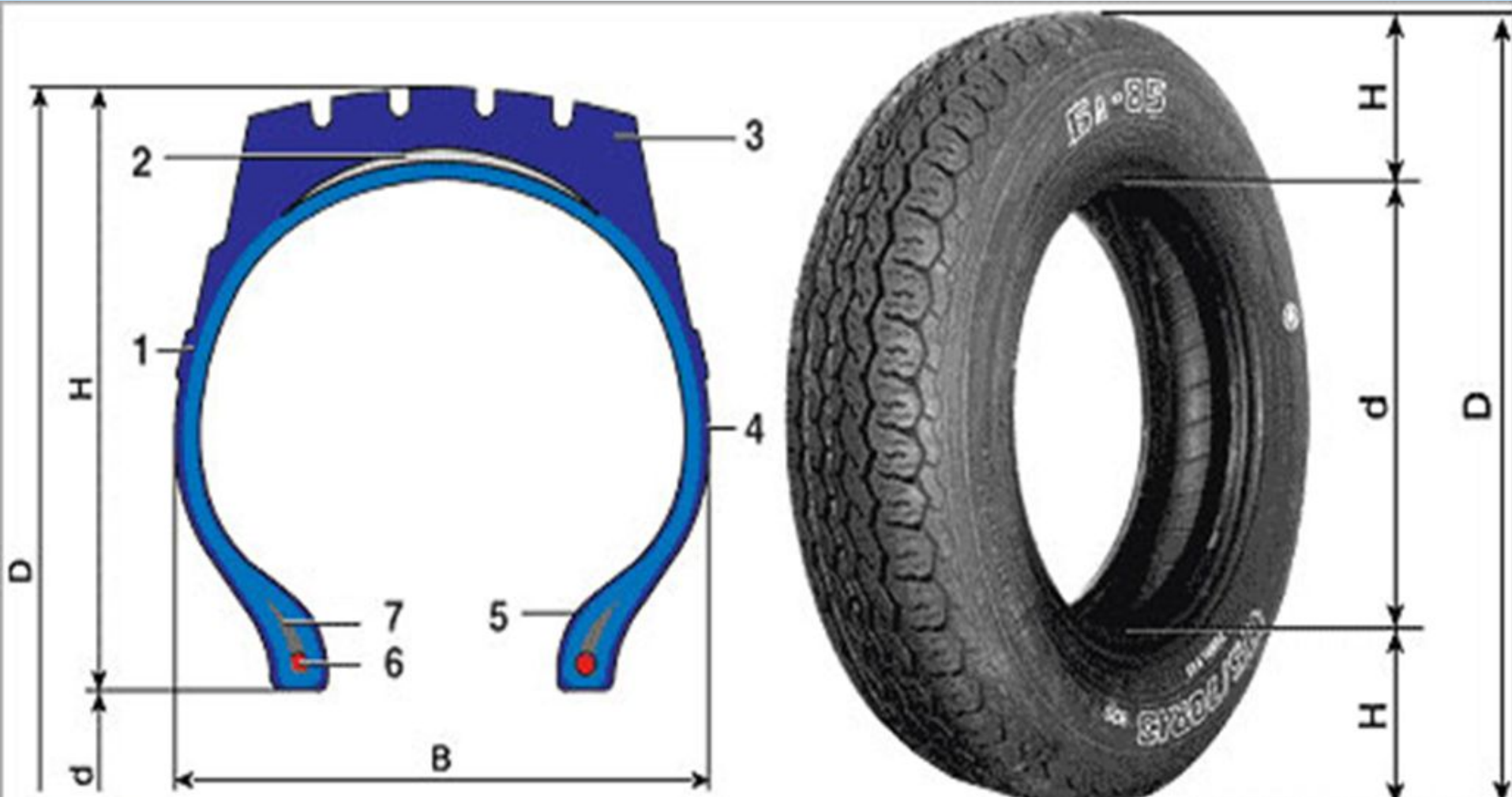
ТЕСТ № 14 Решить задачи:

- 1-определить размер диагональной шины в см из размера в дюймах (6,95x16)?;
- 2-как обозначаются радиальные шины?;
- 3-определить ширину профиля шины в мм из размера 175/70 R13?;
- 4-определить высоту профиля шины в мм из размера 175/70 R13?;
- 5-Как определяется цифра «70» из размера 175/70 R13?.



ТЕСТ № 15 Решить задачи:

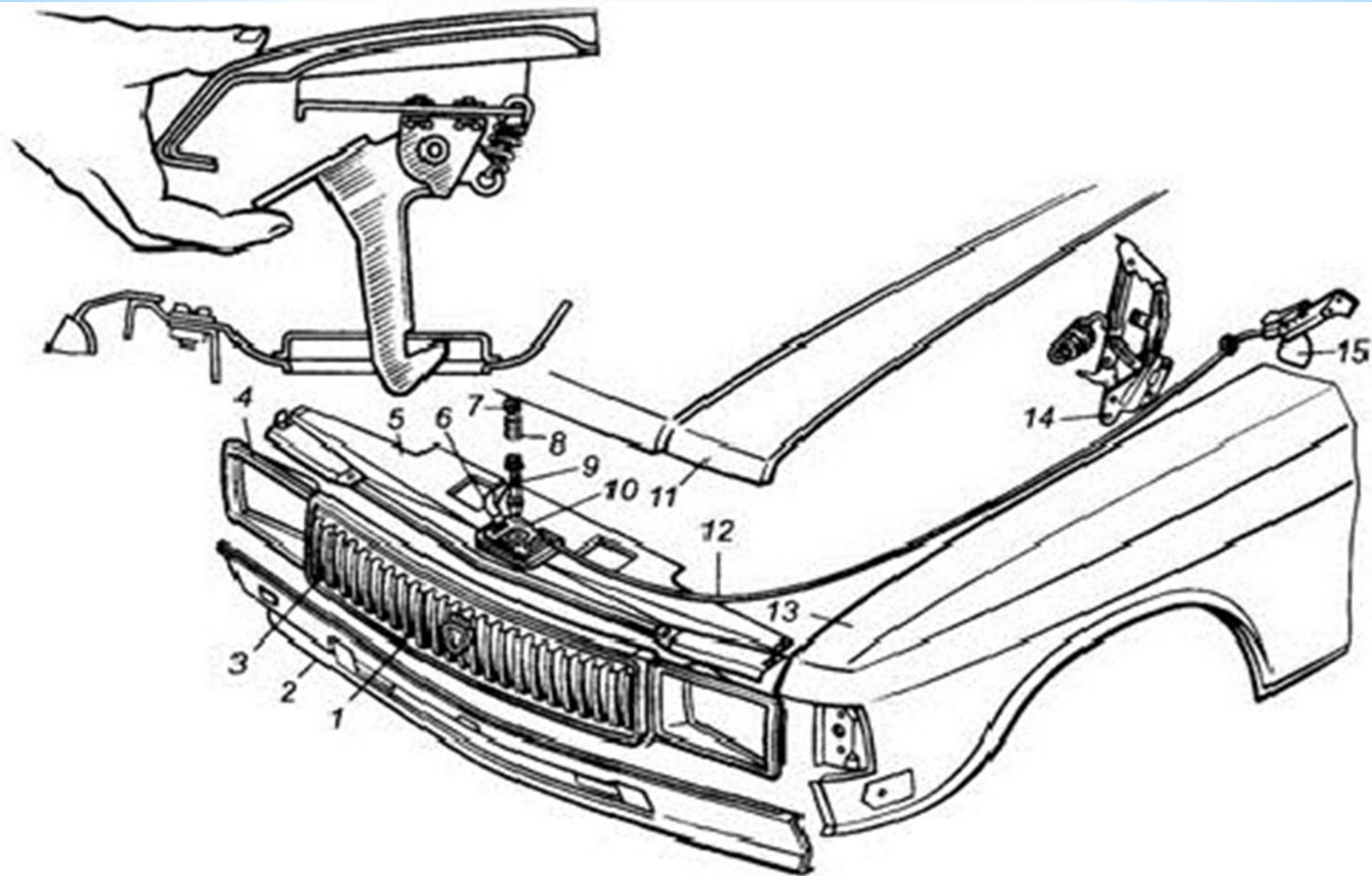
- 1-определить размер посадочного диаметра?;
- 2-как обозначаются радиальные шины?;
- 3-определить ширину профиля шины в мм из размера 175/70 R13?;
- 4-определить высоту профиля шины в мм из размера 175/70 R13?;
- 5-Как определяется цифра «70» из размера 175/70 R13?.



ТЕСТ № 17:

Какими цифрами обозначены элементы оперения части кузова автомобиля ГАЗ-3102?

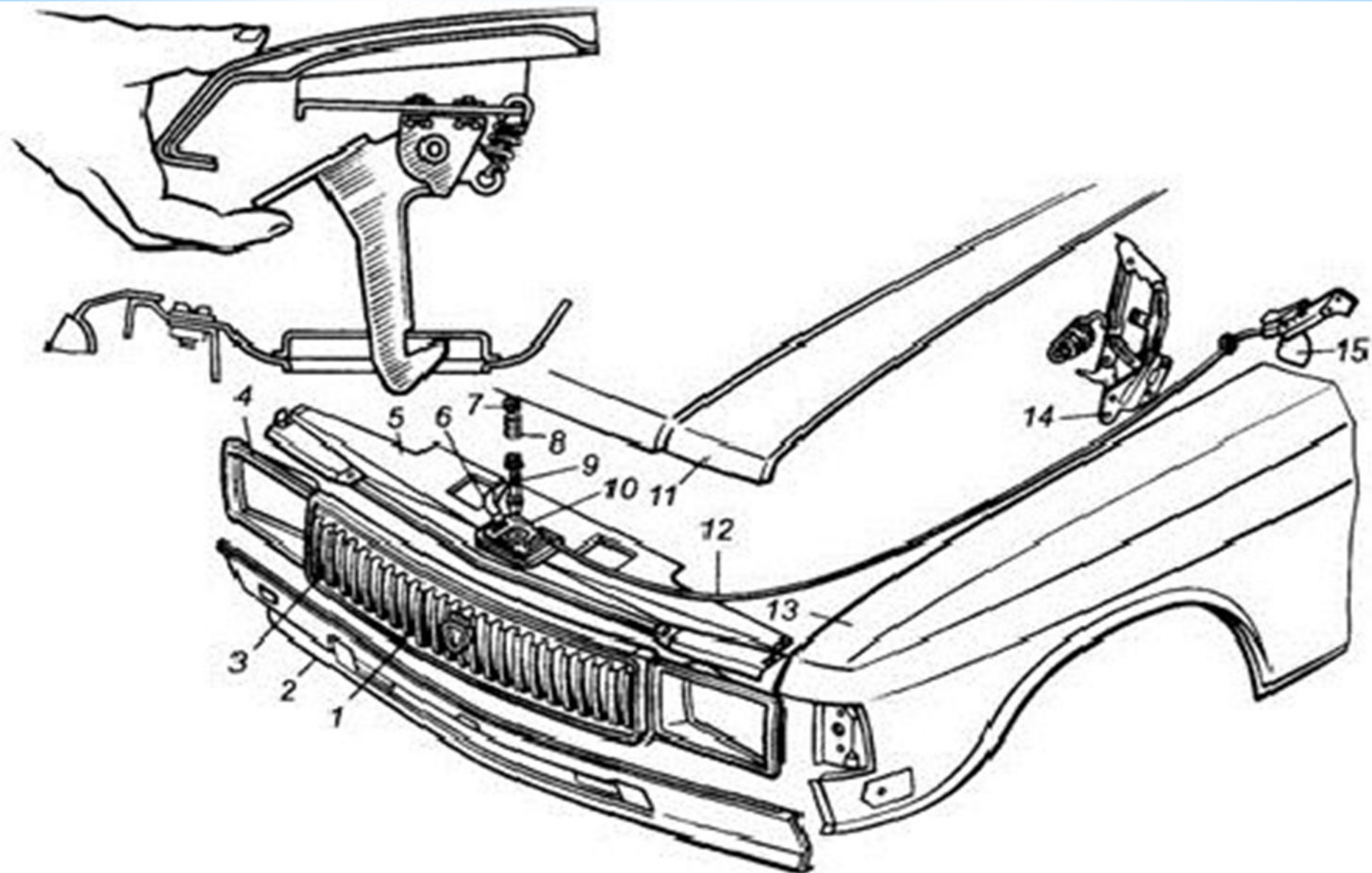
1-предохранительный крючок; 2-гайка штыря; 3-пружина; 4-запорный штырь; 5-замок капота.



ТЕСТ № 18:

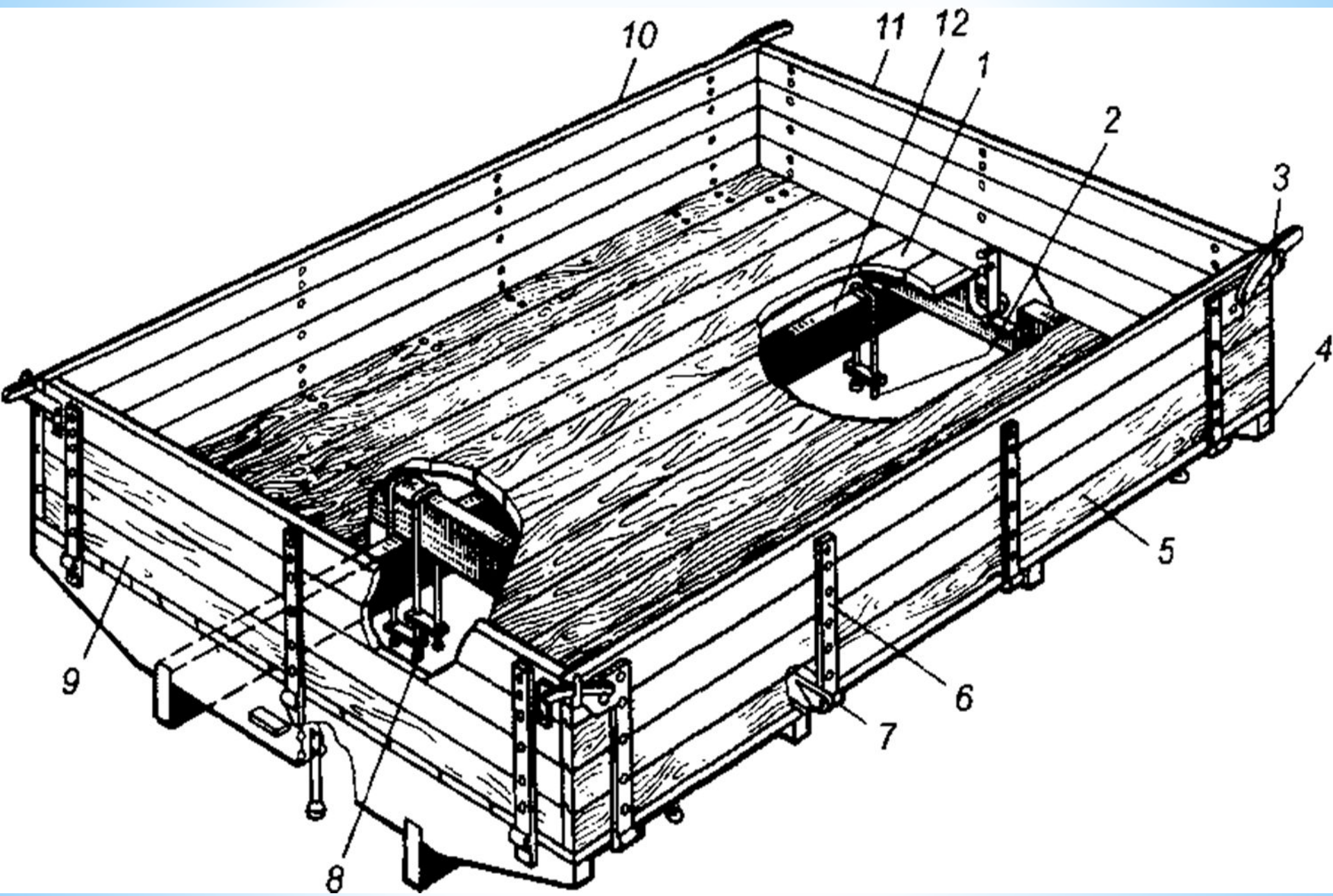
Какими цифрами обозначены элементы оперения части кузова автомобиля ГАЗ-3102?

1-капот; 2-торс привода замка; 3-переднее крыло; 4-петля капота; 5-рукоятка привода капота.



ТЕСТ № 19: Какими цифрами обозначены элементы кузова грузового автомобиля?

1-пол кузова; 2-стремянки; 3-затвор; 4-поперечина; 5-боковые борта.



ТЕСТ № 20:

Какими цифрами обозначены элементы кузова грузового автомобиля?

1-планка; 2-петля; 3-задний борт; 4-передний борт; 5-продольный брус.

