

1. Расположение электрооборудования в пассажирском вагоне
2. Внутривагонное электрооборудование
3. Подвагонное электрооборудование
4. Комплекс электроснабжения пассажирских вагонов ЭВ10.01.03
5. Схема автономного электроснабжения пассажирского вагона с принудительной вентиляцией ЭВ10.02.26
6. Схема автономного электроснабжения пассажирских вагонов немецкой постройки типа К/к 1994 г.
7. Комплекс оборудования жизнеобеспечения пассажирского вагона «Заря» Э -12.03А
8. Система электроснабжения пассажирского вагона межобластного сообщения модели 9510
- ~~9. Схема централизованного электроснабжения пассажирских вагонов от поездной высоковольтной магистрали Э000В постоянного или переменного тока~~
10. Схема централизованного электроснабжения пассажирских вагонов поезда от вагона-электростанции с электромашинными преобразователями
11. Схема расположения электрооборудования в вагоне-электростанции скоростного поезда «Аврора»
12. Преобразователь статический типа FSU 1.1
13. Блок электроснабжения пассажирских вагонов
14. Контактор с поворотной системой
15. Электромагнитные приводы электрических аппаратов
16. Контактная система электрических аппаратов
17. Дугогасительные устройства электрических аппаратов
18. Высоковольтные электромагнитные контакторы
19. Устройство для регулирования и управления автономного электроснабжения RGA – 5
20. Установка пожарной сигнализации транспортная модернизированная типа УПС-ТМ
21. Распределительный шкаф пассажирского вагона типа К/к (выпуска 1994г.)
22. Высоковольтная магистраль
23. Типовые узлы релейно - контакторных схем
24. Условные графические обозначения аппаратов в электрических схемах вагонов
25. Условные буквенно-цифровые обозначения на схемах
26. Термодатчик (позисторный) 005
27. Термодатчик (простой) (393)
28. Схема сигнализации контроля нагрева букс (СКНБ)
29. Схема сигнализации контроля нагрева букс позисторная (СКНБп)
30. Схема сигнализации замыкания на корпус

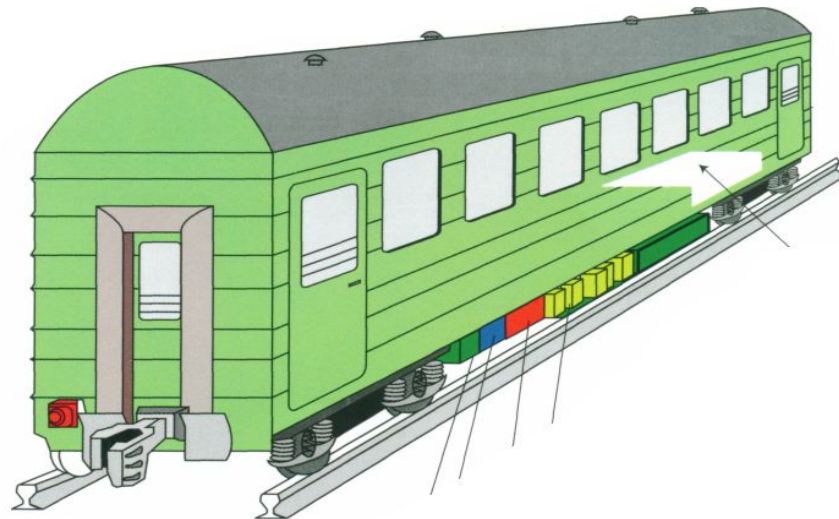
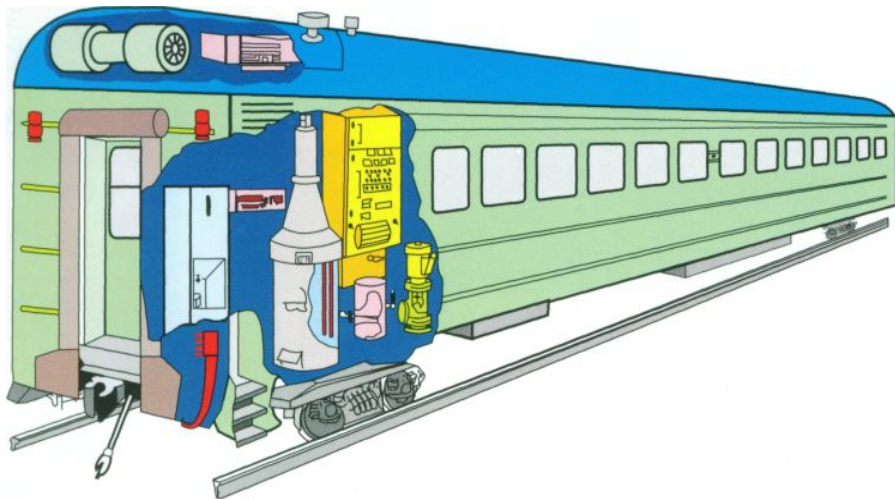
Расположение электрооборудования в пассажирском вагоне

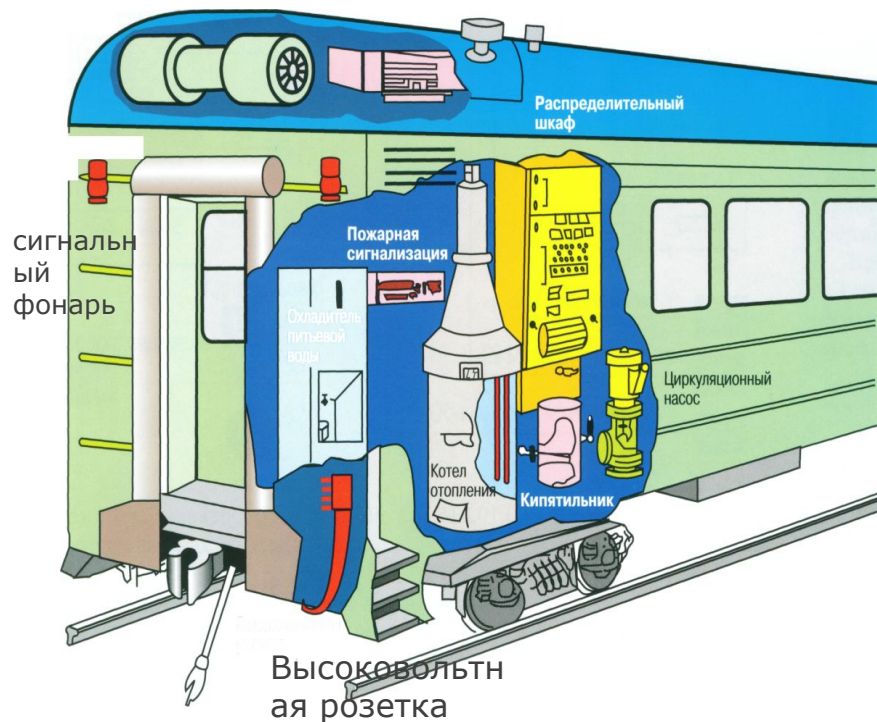
По расположению все электрическое оборудование пассажирских вагонов разделено

Внутривагонное



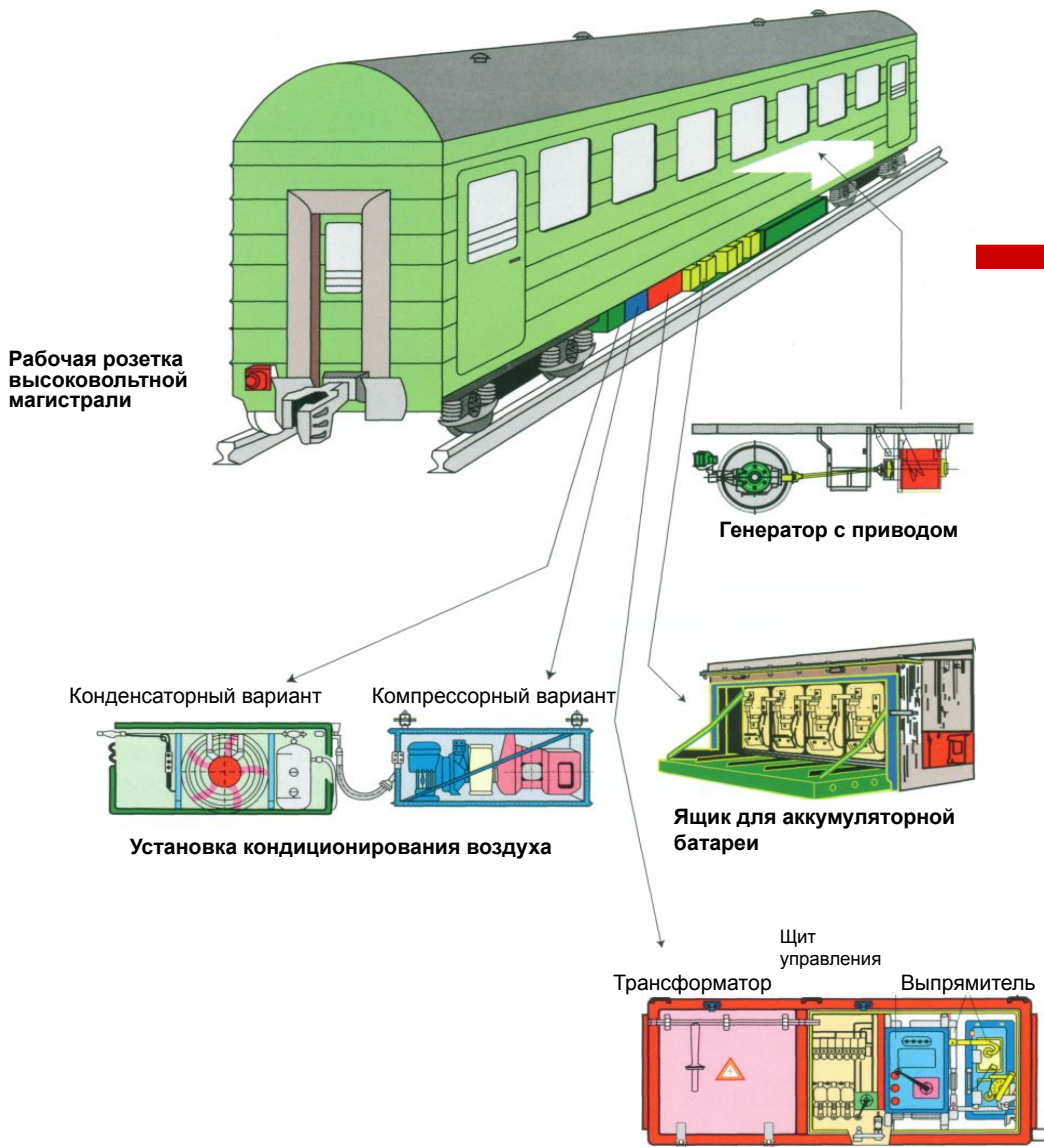
Подвагонное





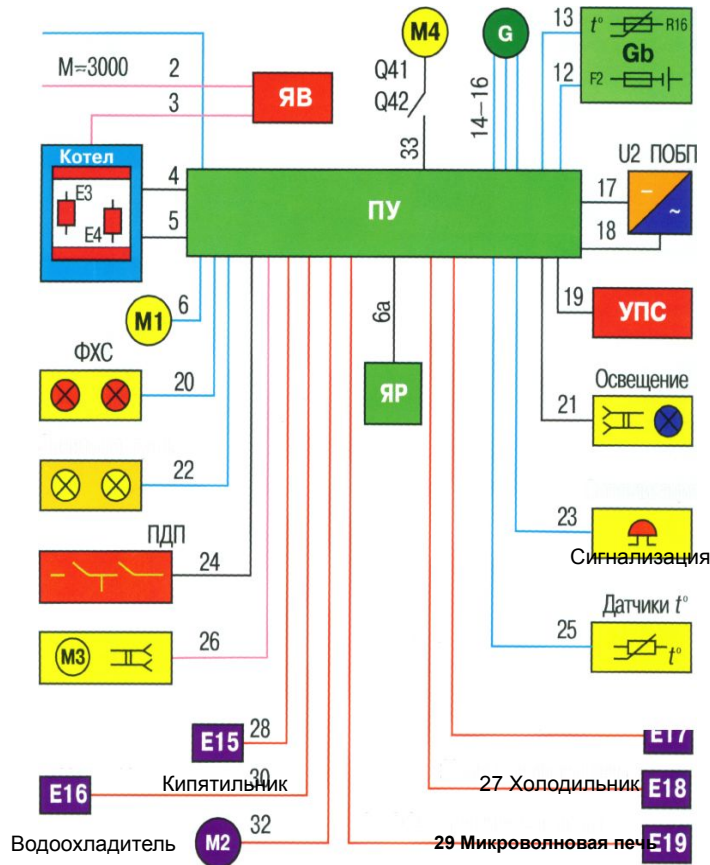
- Внутри вагона установлены потребители электроэнергии, аппаратура управления, защиты, контроля и сигнализации (осветительные приборы, двигатель вентиляционного агрегата, нагревательные элементы кипятильника, электрических печей и калорифера, двигатели циркуляционных насосов, распределительный шкаф или пульт управления)

Подвагонное электрооборудование



Под вагоном размещены источники электроэнергии, а также коммутационная и защитная аппаратура, которые по своим габаритным размерам, условиям работы не могут быть установлены внутри вагона (генераторы, аккумуляторные батареи, электромашинные преобразователи люминесцентного освещения, двигатели компрессоров и вентиляторов конденсатора установки охлаждения воздуха, высоковольтные контакторы и предохранители. Здесь расположены также низковольтная магистраль напряжением 50 В, высоковольтная 3000 В, магистраль электропневматического тормоза и их междувагонные соединения.

Комплекс электроснабжения пассажирских вагонов ЭВ10.01.03



- Комплекс электрооборудования ЭВ10.01.03 применяется на пассажирских вагонах модели 61-820

Источниками электроэнергии на вагоне являются:

- подвагонный генератор О (линия 14—16) типа ЭГВ.01.У1;
- аккумуляторная батарея ОВ (линия 14—16);
- низковольтная подвагонная магистраль 50 В М-50 (линия 1);
- высоковольтная подвагонная магистраль 3000 В (линия 2) М-3000.

Условные обозначения:

- ПДП — пост дистанционного пуска установки газового пожаротушения;
- УПС — установка пожарной сигнализации;
- УГП — установка газового пожаротушения;
- ПУ — пульт управления вагонным электрооборудованием;
- ЯВ — подвагонный ящик с высоковольтным электрооборудованием;
- Г — синхронный генератор;
- Сб — аккумуляторная батарея;
- М-50 — подвагонная магистраль постоянного тока напряжением 50 В;
- М-3000 — подвагонная высоковольтная магистраль напряжением 3000 В;
- ПОБП — преобразователь однофазный бытовых потребителей;
- ЯР — ящик с пускорегулирующей аппаратурой вентилятора вагона;
- E15 — кипятильник (линия 28);
- E16 — водоохладитель (линия 30);
- E17 — холодильник (линия 27);
- E18 — микроволновая печь (линия 29);
- E19 — обеззараживатель воды (линия 31).

Содержание

В состав вагонного электрооборудования входят:

- аппаратура коммутации, защиты и распределения электроэнергии, размещаемая в пульте управления ПУ, ящик с высоковольтной аппаратурой ЯВ, размещаемый под вагоном; ящик с регулирующей аппаратурой - вентилятора вагона ЯР.

Потребителями электроэнергии вагона являются: котел (линия 3) с нагревательными элементами Е3 и Е4,

вагонный вентилятор (электродвигатель М1, линия 6), системы освещения (линия 21), пожарной сигнализации

УПС (линия 19) и пожаротушения (пожарный насос — линия 33, электродвигатель М4). Контроль за

температурным режимом осуществляют температурные датчики (линии 5, 11, 13, 25). ПОБП

~~обеспечивает питанием электродвигатель насоса перекачки воды М3 (линия 26) и~~

электроаппаратуру системы санитарной обработки воды (ССОВ) Е19 (линия 31).

Кроме системы пожаротушения вагона в схеме предусмотрено пожаротушение пульта управления. Для этого

В нем размещена УГП, работающая автоматически по сигналам пожарных извещателей У ПС (линия 19). Для

обеспечения ручного пуска огнегасящего состава УГП в купе проводников предусмотрен ПДП (линия 24).

Включение пожарного насоса производится автоматическими выключателями 041, р42, установленными в

разных концах вагона. При включении электродвигателя М4 (линия 33) вода из системы водоснабжения вагона

поступает в пожарную магистраль.

В ЯВ находится аппаратура управления и защиты высоковольтного отопления. Насос отопления М2 (линия 32) питается от бортовой сети.

От ПОБП получает питание электродвигатель насоса перекачки воды М3 (линия 26) и электроаппаратура СООВ Е19 (линия 31), обеспечивающая обеззараживание воды.

Помимо пожарной, в вагоне предусмотрены следующие виды сигнализации:

- хвостовые сигнальные фонари (ФХС) по торцам вагона (линия 20);
- вызывная (звонковая), обеспечивающая подачу сигнала на вызов проводника;
- сигнализация налива воды (линия 23);
- сигнализация о занятости туалетов (линия 22);
- сигнализация системы контроля нагрева букс;
- сигнализация целостности изоляции проводов.

Схема автономного электроснабжения пассажирского вагона с принудительной вентиляцией ЭВ10.02.26

Содержание

Комплекс энергоснабжения ЭВ10.02.28 применяется на пассажирских вагонах отечественной постройки без установок кондиционирования воздуха. Комплекс электрооборудования обеспечивает: стабилизацию напряжения постоянного тока в цепях потребителей на уровне 50 ± 3 В; автоматическое изменение режима зарядки аккумуляторной батареи в зависимости от скорости движения вагона и температуры электролита; автоматическое ограничение тока разряда батареи; автоматическое и ручное управление вентиляционной установкой и высоковольтным отоплением; защиту электрооборудования от коротких замыканий, токовых перегрузок, повышенного напряжения в системе электрооборудования, обрыва фаз генератора и всех



ВК — высоковольтный контактор;

АБ — аккумуляторная батарея;

ЗУ — зарядное устройство для аккумуляторной батареи;

G — генератор;

ТРКП — текстропно-редукторно-карданный привод;

РНГ — регулятор напряжения генератора;

БЗ — блок защиты;

S6 — магистраль аварийного энергоснабжения;

ПУ — пульт управления; Э

МП — электромашинный преобразователь;

В — выпрямитель.

Источники энергии

- Генератор 2ГВ.003.13.У1:** мощность на стороне постоянного тока в продолжительном режиме при частоте вращения ротора 950—4000 об/мин, кВт..... 8
 мощность: основной обмотки, кВА..... 9,45
 дополнительной обмотки, кВА 0,45
 номинальное напряжение: основной обмотки, В..... 45
 в цепях потребителей, В..... 50 ± 3
 номинальный ток: основной обмотки, А..... 121
 дополнительной обмотки, А..... 31,5
 коэффициент полезного действия при частоте вращения ротора генератора 950—4000 об/мин: генератора..... 0,91—0,75
 комплекса.....

0,83—0,68

- Аккумуляторная батарея** типа 38ВНЖ-300-У2, емкостью 300 А • ч.

- Подвагонная магистраль** постоянного тока напряжением 50 В.

- Высоковольтная магистраль** от локомотива с потребляемой мощностью 48 кВт.

В состав комплекса входят:

- генератор переменного тока 2ГВ.003.13.У1;
- пульт управления 2ПУ.040.4УЗ;
- подвагонный высоковольтный ящик;
- аккумуляторная батарея 38ТНЖ-350-У2;
- блок с терморезисторами 2БА.104.2У2.

Энергоузел комплекса позволяет обеспечивать электрической энергией вагонные потребители от четырех различных источников: двух собственных (подвагонного генератора С и аккумуляторной батареи ОВ) и двух внешних, подключаемых к вагону через высоковольтную и низковольтную поездные однопроводные магистрали. От высоковольтной поездной магистрали через ВК получают питание нагревательные элементы котла отопления, а от низковольтной — цепи сети освещения (аварийного, служебного и ночного), а также цепи технологического контроля и управления. В свою очередь и сам энергоузел может быть использован как источник питания для соседних вагонов, для чего режимный переключатель 86 необходимо установить в положение «Подача в магистраль».

Подвагонный генератор приводится в действие от оси колесной пары через Т РКП и является основным источником питания, обеспечивая питание потребителей вагона и подзарядку аккумуляторной батареи. Генератор вырабатывает электроэнергию трехфазного переменного тока, которая основным силовым выпрямителем В преобразуется в энергию постоянного тока напряжением 50 В. Это напряжение поддерживается на постоянном уровне регулятором напряжения генератора РНГ. Подзарядка аккумуляторной батареи осуществляется через ЗУ с учетом температуры в аккумуляторном ящике.

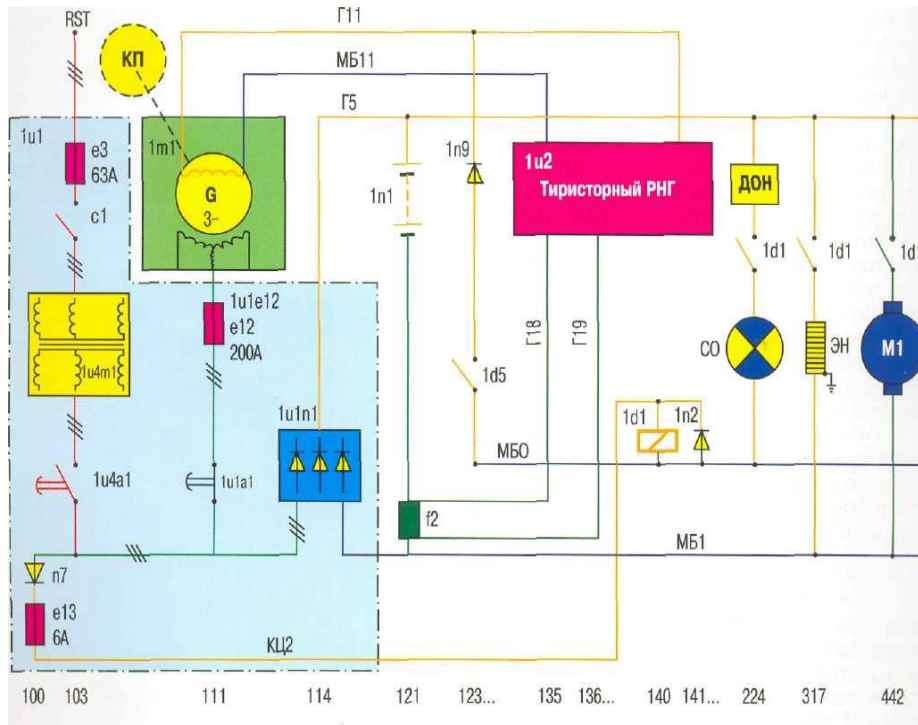
С помощью ПУ осуществляется переключение потребителей вагона с аккумуляторной батареи на генератор и наоборот.

Защита энергоузла и потребителей вагона при аварийных режимах осуществляется специальными блоками и реле защиты, обозначенными на схеме блоком БЗ.

- Энергопотребители вагона разделены на три группы:
- первая — управление высоковольтным отоплением, сигнальные фонари, система контроля нагрева букс, освещение аварийное и ночное, посадочные фонари и звонковая сигнализация;
- вторая — ЭМП для питания ламп люминесцентного освещения, кипятильник, электродвигатели вагонного вентилятора и насоса, розетки;
- третью группу потребителей составляют электронагревательные элементы котла отопления.
- Кроме того, в вагоне установлены два полупроводниковых преобразователя напряжения ППН, преобразующие постоянный ток напряжением 50 В в переменный напряжением 220 В 50 Гц.

Схема автономного электроснабжения пассажирских вагонов немецкой постройки типа К/к 1994 г.

Содержание



Условные обозначения

МБ11, МБ1 - минусовые провода;
 Г5, Г11 - плюсовые провода
 генератора; RST - 3-фазная
 магистраль; е - предохранитель; с1 -
 контактор; 1u4m1 - трансформатор;
 1u1a1 - выключатель; 1n1 -
 аккумуляторная батарея; КП -
 колесная пара; 1m1 - генератор; п7 -
 выпрямитель; f2 - шунт; 1n9 --
 выпрямитель; 1u2 - тиристорный РНГ;
 1d1 -- реле движения-стоянки;
 ДОН - диодный ограничитель напряжения;
 СО - сеть освещения; ЭН -
 низковольтное отопление; М1 -
 установка кондиционирования
 воздуха.

Источниками питания на пассажирских вагонах являются:

- подвагонный генератор (при движении) типа DCG-4435 (111) мощностью 34 кВА;
- аккумуляторная батарея (при стоянке) 1n1 (121) емкостью 390 А·ч;
- посторонняя сеть (при длительной стоянке) трехфазного тока 380 В, 50 Гц (103) через понижающий трансформатор (1n4m1) (103);
- питание от соседнего вагона напряжением 110 В постоянного тока;
- высоковольтная магистраль с потребляемой мощностью 48 кВт.

Режим движения

Во время движения электроснабжение обеспечивается бесконтактным генератором 34 кВА (111). При движении вагона генератор получает вращение от оси колесной пары через редуктор, установленный на средней части оси колесной пары, карданный вал и эластичную муфту сцепления. ~~Трехфазный ток (3r116 В, 170 А), вырабатываемый генератором 1т1 (111)~~ через предохранители e12 (200 А), установленные в блоке 1u1e12, и кулачковый выключатель 1i1a1 (103, 111), поступает к выпрямителю 1u1n1 (111) и подается потребителям и на зарядку аккумуляторной батареи (121).

При повышении скорости движения отдаваемое генератором напряжение превышает встречное напряжение батареи 1n1 (121), имеющееся на выпрямителе 1u1u1. Питание потребителей и зарядка аккумуляторной батареи происходят от генератора. Напряжение генератора регулируется тиристорным регулятором напряжения 1u2 (135—141). При понижении скорости движения напряжение генератора будет ниже напряжения батареи, диоды выпрямителя не пропустят обратный ток от батареи к генератору, и питание потребителей будет осуществляться от батареи.

Режим стоянки

В режиме стоянки вагона вся электрическая установка питается от никель-кадмиевой аккумуляторной батареи 1n1 (121), обладающей емкостью 390 А • ч. Мощные потребители, например, ступень охлаждения М1 (442) или низковольтное отопление ЭН (317), в режиме стоянки не включаются, т.е. реле Ы1 (140) обесточено.

Если напряжение установки становится ниже 100 В, то устройство защиты от минимального напряжения отключает холодильную установку, подогрев компрессора, охладитель питьевой воды и холодильник.

Если напряжение далее снижается до 87 В, то электронная защита от минимального напряжения отключает все потребители, за исключением аварийного освещения, сигнальных устройств и радиоустановок.

Питание от постороннего источника

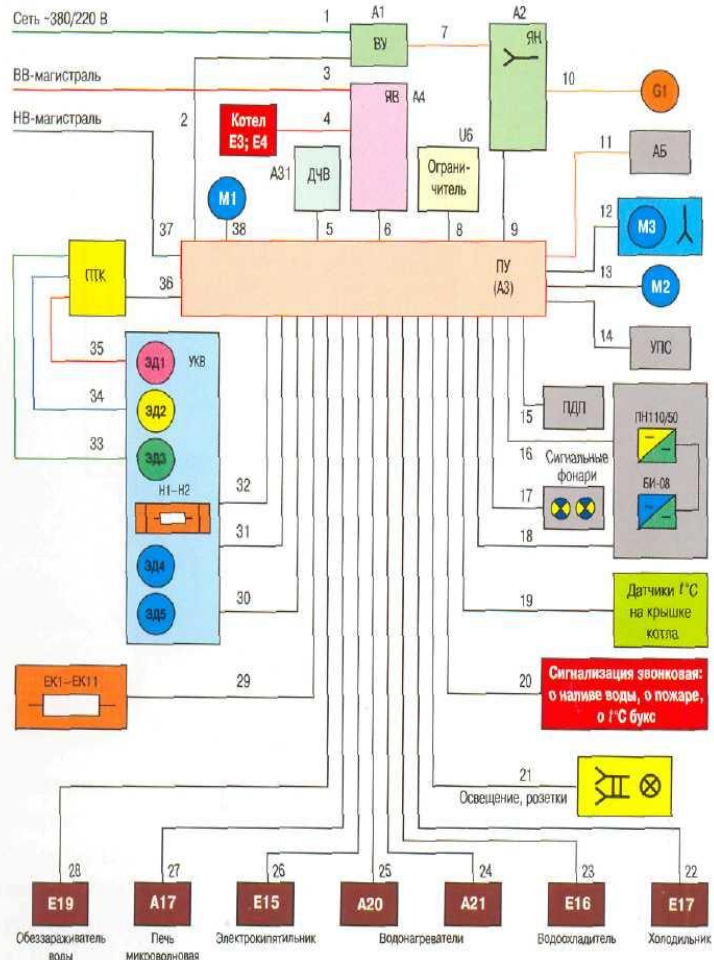
В случае длительной стоянки или слишком сильно разряженной батареи зарядка батареи 50 Гц. Для ее подключения имеется соединительный разъем.

Через разъем 3-фазного напряжения от стационарной сети, через фазы RST, предохранитель e3-63А, контакт контактора с1 (103) напряжение подается на первичную обмотку трансформатора 1u4m1.

~~ной сети 380 В до 3х100 В. Вторичное напряжение трансформатора через контакты кулачкового переключателя 1u1a1 (103) подается выпрямителю 1u1n1 (114) и далее потребителям и на зарядку аккумуляторной батареи.~~

Сеть освещения СО (224) обеспечивается стабилизатором напряжения ДОН.

Комплекс оборудования жизнеобеспечения пассажирского вагона «Заря» Э -12.03А



Электрооборудование комплекса предназначено для выработки электроэнергии от генератора и приема электроэнергии от внешних источников питания, обеспечения потребителей комплекса электроэнергией с заданными для них параметрами, осуществления контроля, управления и защиты при их работе, автономного снабжения электроэнергией потребителей вагонов, автоматического и ручного управления ими, с целью обеспечения необходимых бытовых условий пассажирам во время поездки. Электрооборудование устанавливается на пассажирские вагоны с кондиционированием воздуха. Электрооборудование работает в буферном (относительно АВ) режиме.

Условные обозначения

- ПТК — преобразователь трехканальный кондиционера;
- ДЧВ — датчик частоты вращения;
- УКВ — установка кондиционирования воздуха;
- ПДП — пульт дистанционного пожаротушения.

Основным видом электроэнергии является постоянный ток напряжением 87...142 В.

Электрооборудование обеспечивает передачу электроэнергии постоянного тока напряжением до 142 В в соседние вагоны и прием электроэнергии от них.

Для работы потребителей, имеющих отличное от напряжения 142 В питание, в состав электрооборудования входят преобразователи, которые обеспечивают питание вагонных потребителей следующими видами электроэнергии:

- Постоянным током напряжением 110 В (после ограничителя напряжения), которое поступает на дежурное освещение Регулируруемый (от 200 до 380 В) напряжением трехфазного переменного тока с регулируемой (от 200 до 400 Гц) частотой, которое поступает на питание электродвигателя компрессора;
- Напряжением трехфазного переменного тока 380 В 50 Гц для питания электродвигателей вентилятора конденсатора и вентилятора приточного воздуха;
- Стабилизированным напряжением однофазного переменного тока 220 В 50 Гц для питания бытовых потребителей;
- Напряжением постоянного (2,2—4,0) кВ или однофазного (50 Гц) переменного тока (2,2—3,6) кВ от ВВ-магистральной, которое поступает на вагон для работы потребителей отопления.

Содержан

це

Электрооборудование имеет следующие истоки:

- генератор мощностью 32 кВт при движении вагона со скоростью от 45 до 160 км/ч;
- АБ емкостью 250А·ч при движении вагона со скоростью менее 45 км/ч и на кратковременных стоянках;
- Внешнюю сеть переменного тока напряжением ~380 В на длительных стоянках;
- Трансформатор мощностью 40 кВт, понижающий напряжение внешней сети;
- Подвагонную НВ-магистраль постоянного тока напряжением 87...142 В;
- ВВ магистраль от локомотива с потребляемой мощностью 48 кВт.

В состав электрооборудования комплекса входят: ПУ, генератор с приводом, нагреватели Н1-Н2, ЯВ, устройство вводное, установка кондиционирования воздуха, ПТК-2, изоляторы, ПДП из комплекта УГП, встроеной в ПУ, преобразователь напряжения ПН 110/50, ограничитель напряжения.

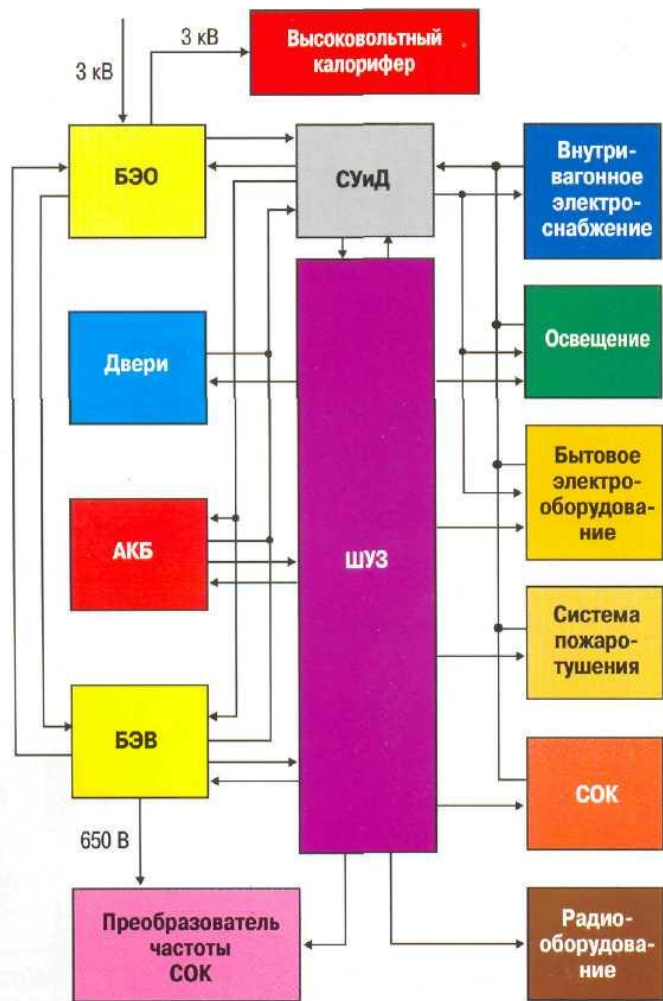
Устройство и работа электрооборудования

Структурная схема содержит общие сведения о принципе взаимодействия составных частей комплекса. Питание электрооборудования комплекса и его потребителей может осуществляться от подвагонного генератора О1 (линия 10), аккумуляторной батареи АБ (линия 11), внешнего источника переменного напряжения -380 В, 50 Гц (линия 1) через трансформатор в водном устройстве ВУ, от НВ-магистрали (линия 37) и ВВ-магистрали (линия 3). Эти источники питающего напряжения НВ-магистрали и ВВ-магистрали, включены к ЯН (линия 7), осуществляющему функции выпрямителя и коммутатора источников питания. Высоковольтное напряжение от ВВ-магистрали через коммутационную аппаратуру, расположенную в ЯВ, запитывают электронагреватели котла Е3 и Е4 (линия 4). Электрооборудование комплекса включает в себя УКВ, состоящую из вентиляторов конденсатора и вагонного (их двигатели ЭД2 и ЭД-3) (линии 34,33), компрессора (двигатель ЭД1) (линия 35), электрокалорифера (нагреватели Н1, Н2) (линия 32), электродвигателей заслонок (ЭД4 и ЭД5) (линии 31, 30), электронагревателей в купе ЕЮ—ЕК11 (линия 29) и датчиков температуры (линия 19). ПТК обеспечивает УКВ необходимыми питающими напряжениями.

В состав электрооборудования вагона входят: преобразователи, трансформирующие напряжение постоянного тока 87... 142 В в переменное напряжение 220 В 50 Гц; преобразователь ПНИ 0/50, вырабатывающий напряжение 50 В; преобразователь БИ-08, преобразующий 50 в 220В 50 Гц (линии 16, 18).

В ПУ размещены аппаратура управления, защиты и сигнализации, а также УГП. К ПУ подключены: установка пожарной сигнализации УПС (линия 14); система розеточных групп и освещения вагона (линия 21); электродвигатели насосов вентилятора вытяжного М1 (линия 38), отопления Н2 (линия 13) и перекачки воды М3 (линия 12); бытовые потребители постоянного (142 В) и переменного (220 В) тока: микроволновая печь А17 (линия 27), кипятильник Е 15 (линия 26), холодильник Е17 (линия 22), водоохладитель Е16 (линия 23), электроводонагреватели А20, А21 (линии 24, 25) и обеззараживатель воды Е19 (линия 28); пульт дистанционного пуска ПДП из комплекта УГП (линия 15); сигнальные фонари (линия 17).

Система электроснабжения пассажирского вагона межобластного сообщения модели 9510



Напряжение магистрали +3 кВ поступает на вход БЭО, через высоковольтное оборудование которого ~~данное напряжение подается в БЭВ.~~

После преобразования в БЭВ напряжение 650 В постоянного тока поступает на преобразователь частоты; напряжение 110 В постоянного тока, однофазное напряжение 220 В 50 Гц синусоидальной и прямоугольной формы, трехфазное напряжение 200 В 400 Гц — в ШУЗ. В случае необходимости (в аварийных ситуациях) напряжение 110 В подается в ШУЗ с выхода АКБ.

В ШУЗ обеспечивается подключение вагонных потребителей.

В аварийных ситуациях подключение ряда потребителей обеспечивается с помощью переключателей БРУ, расположенного в ШУЗ. Система электроснабжения предназначена для питания электроэнергией всех потребителей вагонного электрооборудования, защиты от коротких замыканий, перегрузок, замыканий на корпус в цепях потребителей и для осуществления резервной подачи питания ответственным потребителям.

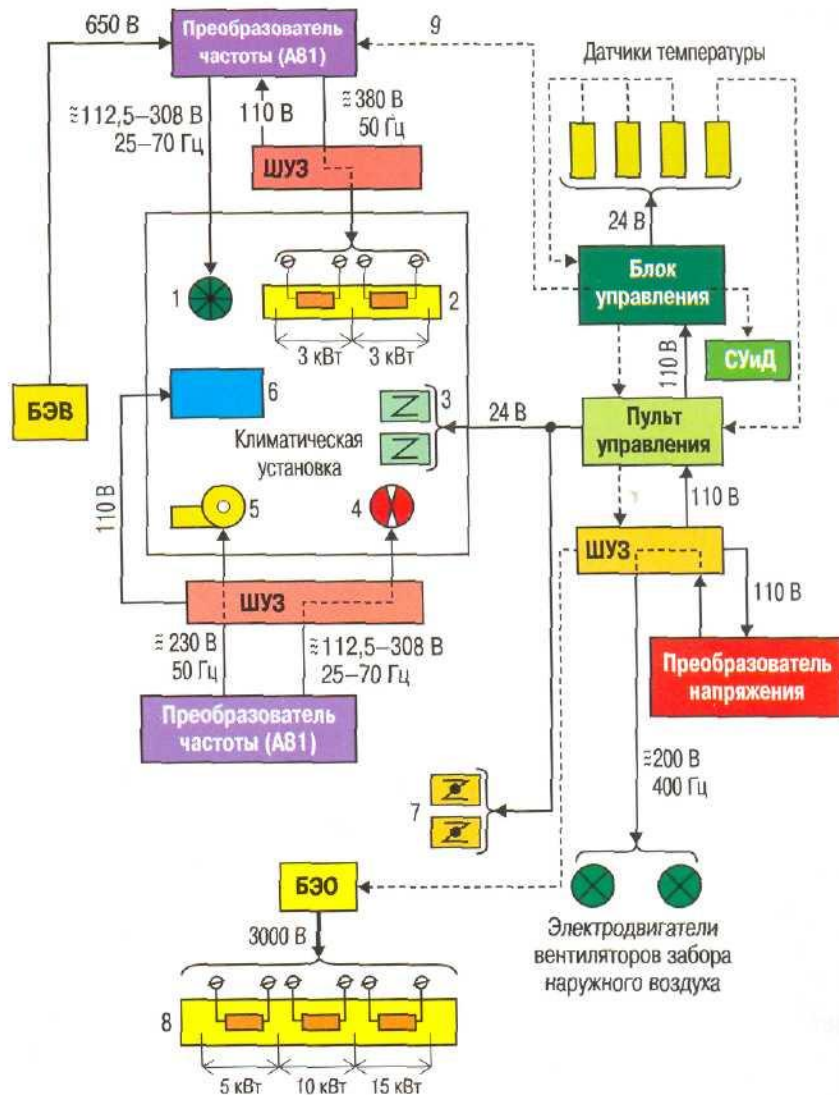
Система электроснабжения под контролем и управлением системы управления и диагностики (СУиД) осуществляет электропитание некоторых потребителей, а также измерение токов и напряжений в цепях потребителей с последующей передачей этой информации в СУиД.

В состав системы электроснабжения входят:

- шкаф управления и защиты (ШУЗ);
- блок электроснабжения вагона (БЭВ);
- блок электрооборудования (БЭО);
- система электроснабжения низковольтных потребителей вагона;
- аккумуляторный блок (АКБ);
- система электроснабжения системы обеспечения климата (СОК);
- комплект оборудования, обеспечивающего распределение и доставку электропитания потребителям (кондуиты, жгуты, кабели, разветвительные коробки и т.д.).

Содержание

Блочная схема электроснабжения и работы СОК



- 1— электродвигатель компрессора;
- 2— электрокалорифер низковольтный;
- 3— электродвигатели приводов заслонок;
- 4— электродвигатель осевого вентилятора;
- 5— электродвигатель центробежного вентилятора;
- 6— реле давления, катушки соленоидных клапанов, термоконтроль электродвигателей осевого и центробежного вентиляторов, устройство защиты электродвигателя компрессора;
- 7— электродвигатели приводов заслонок режима отопления;
- 8— электрокалорифер высоковольтный;
- 9— линии связи для передачи сигналов управления.

Схема централизованного электроснабжения пассажирских вагонов от поездной высоковольтной магистрали 3000В постоянного или переменного тока

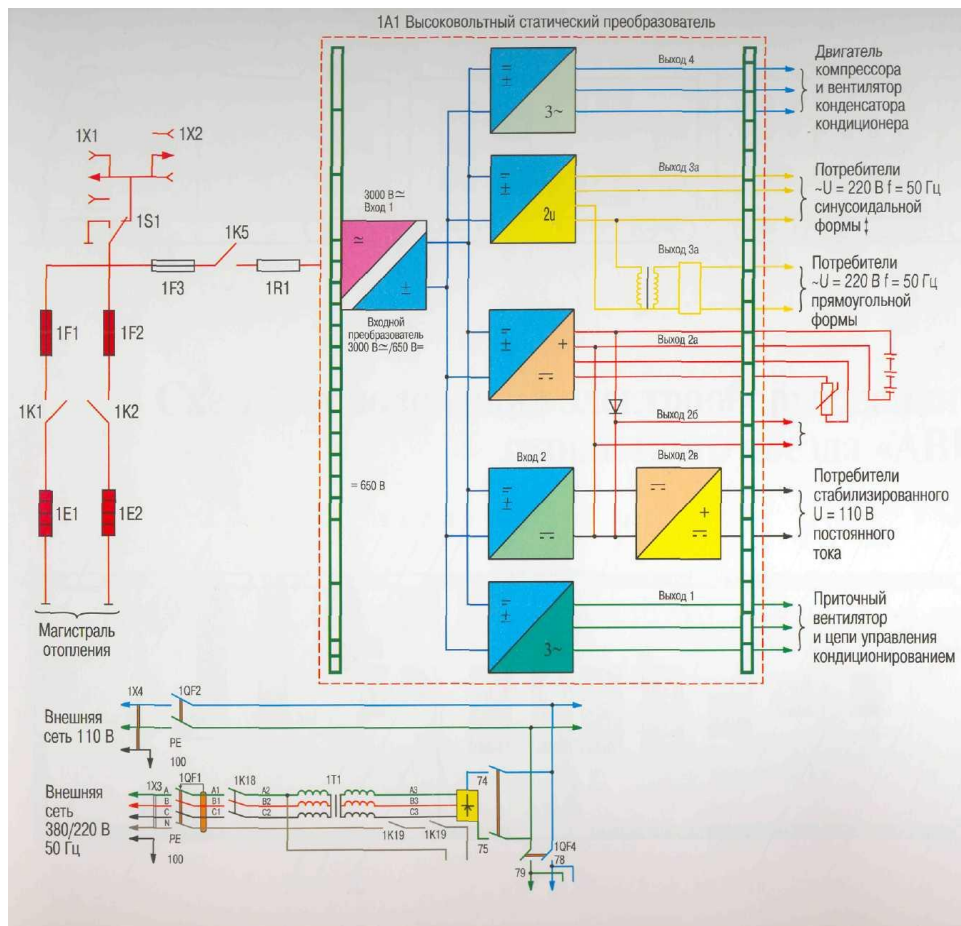


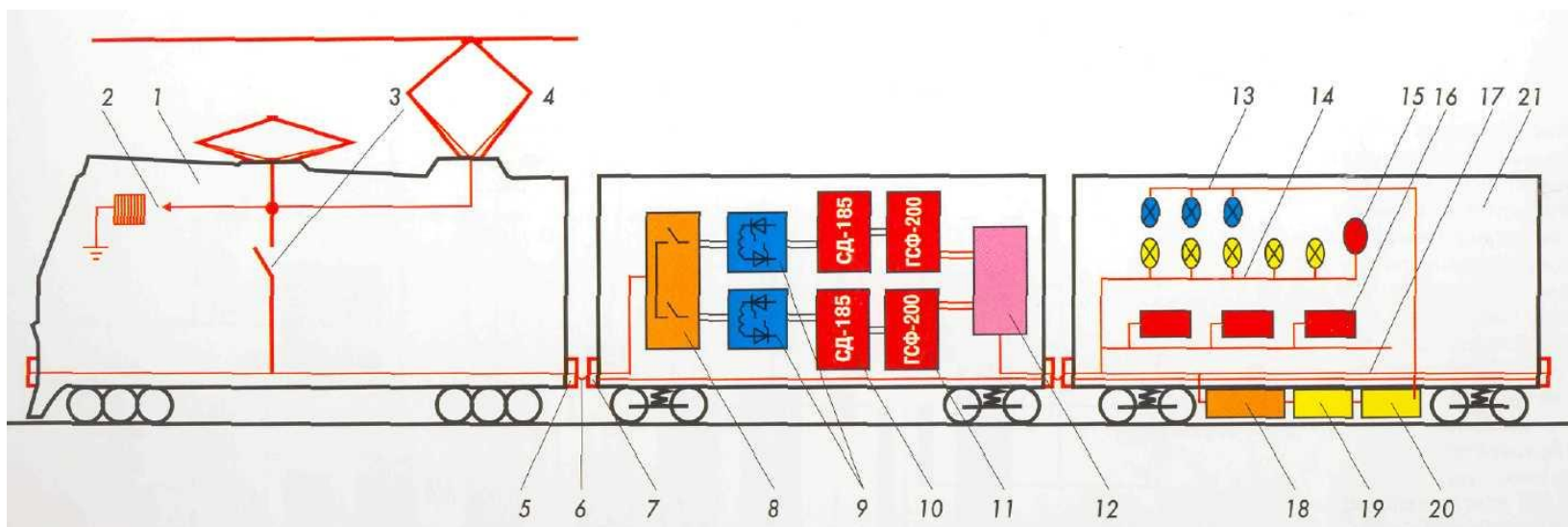
Схема применяется на пассажирских вагонах типа 61-4170, предназначенных для движения со скоростью до 200 км/ч. Схемой вагона предусмотрено:

- 1) питание 2 групп высоковольтного отопления мощностью по 24 кВт каждая от подвагонной магистрали 3000 В (1E1 и 1E2);
- 2) питание низковольтных потребителей:
 - через высоковольтный статический преобразователь мощностью 42 кВт, расположенный под вагоном;
 - от внешней сети напряжением 220/380 В частотой 50 Гц мощностью до 3,5 кВт;
 - от внешней сети напряжением 110 В постоянного тока мощностью до 5 кВт;
 - от соседнего вагона напряжением до 142 В постоянного тока мощностью до 5 кВт;
- 3) в аварийном режиме подача питания на соседний вагон напряжением до 142 В постоянного тока мощностью до 5 кВт от статического преобразователя (выход 2а).

Высоковольтный статический преобразователь преобразует входное напряжение 3000 В постоянного или переменного тока в напряжение 650 В постоянного тока, а затем напряжение преобразовывается:

- в 3-фазный переменный ток напряжением 380 В для питания двигателя компрессора и вентилятора конденсатора установки кондиционирования воздуха вагона;
- в однофазный ток напряжением 220 В 50 Гц синусоидальной и прямоугольной формы;
- в постоянный ток для зарядки аккумуляторной батареи;
- в постоянный стабилизированный ток ПО В для потребителей стабилизированного напряжения;
- в 3-фазный переменный ток для приточного вентилятора и цепей управления кондиционирования воздуха.

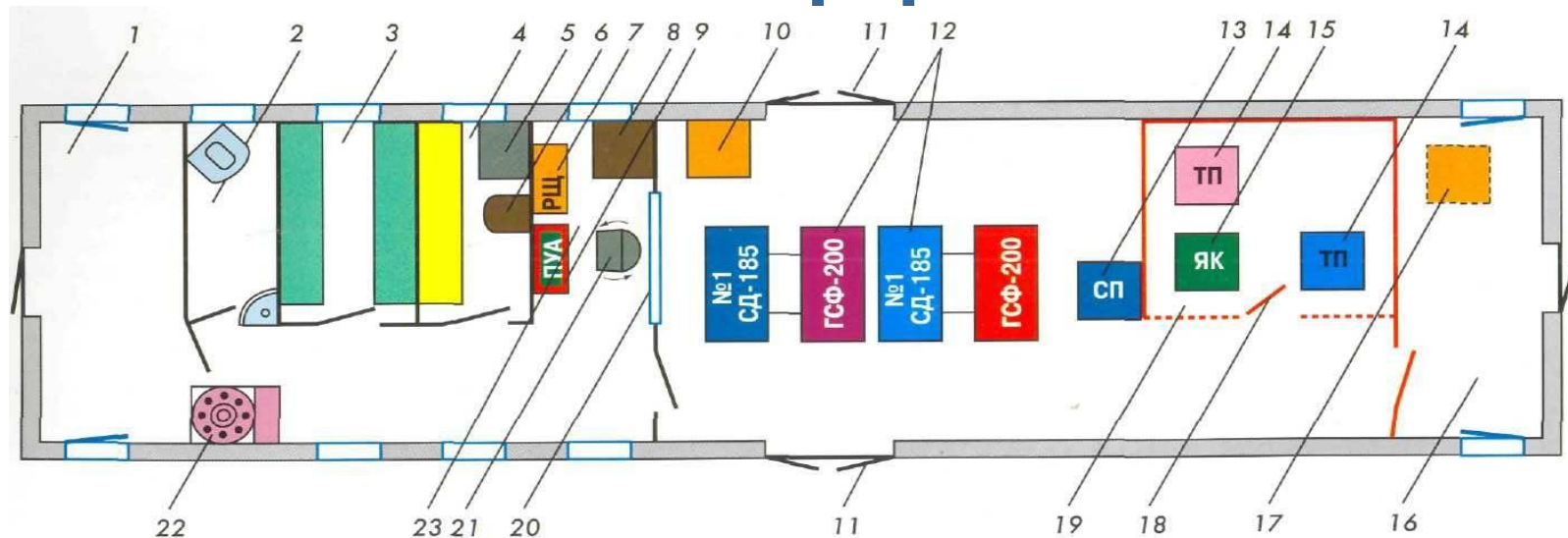
Схема централизованного электроснабжения пассажирских вагонов поезда от вагона-электростанции с электромашинными преобразователями



- 1 — электровоз;
- 2 — разрядник;
- 3 — быстродействующий выключатель;
- 4 — токоприемник;
- 5,6,7 — по два комплекта высоковольтных межвагонных соединений (один комплект для передачи напряжения высоковольтного отопления вагонов, другой для передачи напряжения 3000 В для тиристорных преобразователей);
- 8 — контакторный ящик;
- 9 — два комплекта тиристорных преобразователей, преобразующих входное напряжение 3000 В (2200—4000 В) в шестифазное напряжение 1170 В;
- 10 — синхронный двигатель СД-18;
- 11 — синхронный генератор ГСФ-200;

- 12 — пульт управления;
- 13 — сеть аварийного освещения;
- 14 — сеть освещения;
- 15 — электродвигатели системы кондиционирования;
- 16 — электропечи;
- 17 — электромагистраль 380/220 В;
- 18 — понижающий трансформатор 380/60 В;
- 19 — выпрямитель;
- 20 — аккумуляторная батарея;
- 21 — пассажирский вагон.

Схема расположения электрооборудования в вагоне-электростанции скоростного поезда «Аврора»



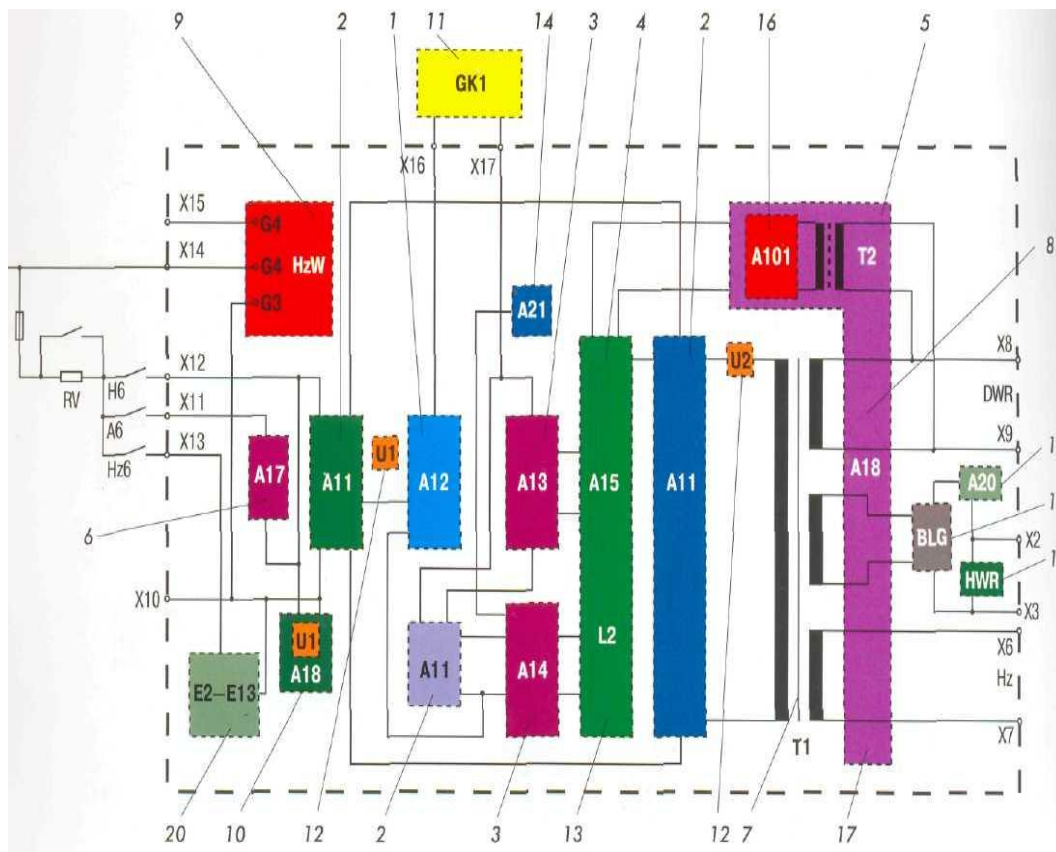
- 1— рабочий тамбур;
- 2— туалет с умывальником и душем;
- 3,4— купе для отдыха;
- 5— стол;
- 6— сиденье;
- 7— вагонный распределительный щит;
- 8— тумба;
- 9— пульт управления агрегатами;
- 10— зарядное устройство для аккумуляторной батареи;
- 11— двери стеклянные;
- 12— агрегаты СД-185-4УХЛ2 + ГСФ-200;
- 13— статический преобразователь 4 кВт;

- 14— тиристорные преобразователи =3000 В/~1170 В;
- 15— ящик контакторный;
- 16— нерабочий тамбур;
- 17— вентиляторы охлаждения преобразователей (находятся на крыше);
- 18— вход с концевыми выключателями;
- 19— высоковольтная камера;
- 20— окно;
- 21— кресло;
- 22— котел и плита;
- 23— служебное купе.

Преобразователь статического типа FSU 1.1

Содержан
ие

Преобразователь служит для преобразования высоковольтного напряжения, поступающего из подвагонной магистрали, в напряжение питания потребителей вагона



- 1— выпрямитель А1 2 используется для четырех напряжений системы (1,5 кВ постоянного тока, 3 кВ постоянного тока, 1,5 кВ/50 Гц и 1 кВ/16 2/3 Гц). Состоит из 8 диодов, установленных в столбиках по 2 шт. и включенных параллельно.
- 2— переключающее и группировочное устройство АН состоит из электронного блока управления и электромеханического переключателя (контроллера). Переключает инвертор в зависимости от подаваемого напряжения. При питании от 3 кВ постоянного тока обе части высоковольтного инвертора (А15) включены последовательно. При напряжении 1,5 кВ постоянного тока, 1 кВ/16 2/3 Гц и 1,5 кВ/50 Гц обе части высоковольтного инвертора (А15) подключаются параллельно. При напряжении 3 кВ переменного тока инвертор не нужен, напряжение сразу подается на трансформатор.
- 3— конденсаторные блоки А13 и АН служат фильтрами для обоих инверторов. Оба блока одинаковы и содержат по 32 конденсатора. Емкость каждого блока I мФ.
- 4— высоковольтный инвертор А15, служит для получения переменного тока из постоянного.
- 5— блок контакторов и предохранителей А18, на котором размещаются все контакторы и предохранители, необходимые для управления преобразователем.
- 6— блок добавочных сопротивлений, в котором последовательно соединены 4 сопротивления, обеспечивающие зарядку конденсаторов фильтра вместе с дросселем, размещенным в приборном ящике GK1.
- 7— главный трансформатор Т1 состоит из четырех первичных и трех вторичных обмоток. Первичное напряжение каждой обмотки 750 В. При помощи переключающего устройства при всех напряжениях по МСЖД (1 кВ/16 2/3 Гц, 1,5 кВ 50 Гц, 1,5 кВ постоянного тока и 3 кВ постоянного тока) можно получить различные выходные напряжения от 600 до 241 В.

Содержан ие

8— трансформатор Т1 для согласования частоты (А18/Т1) подключен к вторичной обмотке главного трансформатора. Трансформатор понижает напряжение 1/3.

9— устройство выбора высокого напряжения, задачей которого является автоматическое приведение потребителей в соответствии с переключающим устройством (А18/Т1) силовыми контакторами для указанных выше напряжений. Выполняет следующие задачи:

- опознавание имеющейся системы тока и величины напряжения на сборной шине поезда;
- управление переключающим устройством и силовыми контакторами в соответствии с имеющейся системой;
- контроль потребителей на правильность группировки, переключения;
- блокировка потребителей при превышении максимального напряжения;
- предотвращение отбора энергии от аккумуляторной батареи вагона при отсутствии высокого напряжения.

10— преобразователь напряжения А18/У1 установлен на табло контакторов и предохранителей. При помощи преобразователя напряжения контролируется входное напряжение преобразователя FSU 1.1.

11— дроссель с динамической нагрузкой от перенапряжений GK1 установлен под вагоном. При подключении напряжения и повторном включении после обрыва сборной шины повышающееся напряжение ограничивается при помощи защиты от перенапряжений.

12 — преобразователи тока U1 и U2 установлены на плите-основании слева от верхнего конденсаторного блока А13, на раме корпуса. U1 служит для контроля входного тока FSB 1,1. U2 служит для контроля входного тока главного трансформатора Т1. Оба преобразователя в случае превышения предельных значений как входного тока, так и выходного тока главного трансформатора обеспечивают немедленное отключение главного контактора.

13 — коммутационный дроссель является частью высоковольтного инвертора А15.

14— релейный узел А21. Релейная плата А21 установлена перед нижним конденсаторным блоком А14. На ней смонтированы два пневматических реле и один зажим. Задачей вакуумных реле является параллельное включение коммутационных конденсаторов блоков А13 и А14 при наличии группировки I кВ/16 2/3 Гц.

15— дроссель для зарядки аккумуляторной батареи и сглаживающие конденсаторы для сглаживания зарядного тока батареи содержатся в блоке А20, который находится рядом с коммутационным дросселем.

16— блок управления А101 содержит штепсельные платы окончного импульсного каскада; управления/генерации импульсов; реле с задержкой времени; преобразователей пост./пост. тока; реле обработки данных измерений; контроля напряжения/тока.

17— блок управления контакторами. Помимо блока управления на носителе узлов (А101) на табло контакторов и предохранителей установлены все контакторы и реле, служащие для управления процессом, начиная с опознавания напряжения сборной шины поезда вплоть до включения главного контактора А18.

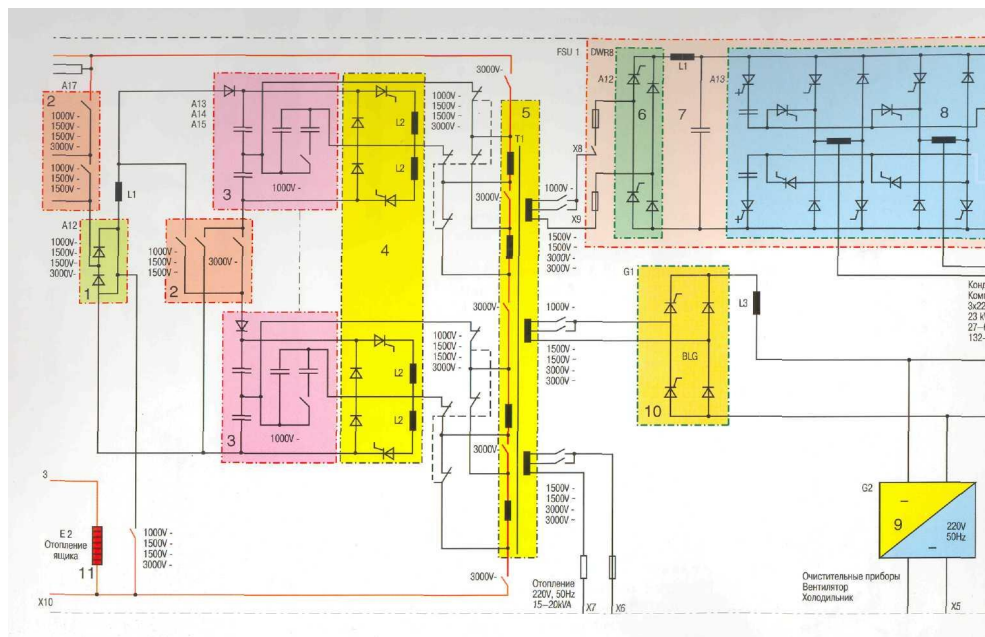
18— зарядное устройство батареи ВLG 6 В (G1) подключено к одной из обмоток трансформатора. Блок зарядного устройства осуществляет зарядку батареи в зависимости от температуры воздуха в батарейном ящике. При пониженном напряжении производится регулирование на установленный предельный ток выхода зарядного устройства.

19— вспомогательный выпрямитель HWR 110 В фирмы GEZ (G2) служит для питания вентиляционного агрегата в крыше вагона и вентиляторов преобразователя.

20— подогрев ящика (Е2—Е13). Нагреватели для подогрева ящика подразделяются на 4 группы по 3 нагревателя, расположенные под нижними покрывающими плитами. Мощность 2,7 кВт при напряжении 3 кВ.

Блок электроснабжения пассажирских вагонов

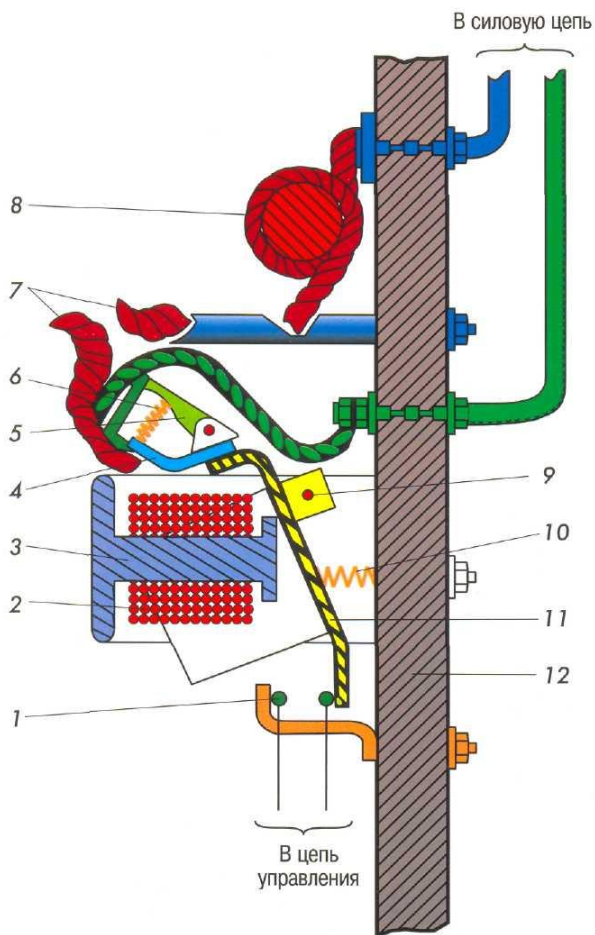
Блок электроснабжения пассажирских вагонов преобразует напряжение, поступающее из поездной магистрали (1,5 кВ постоянного тока, 3 кВ постоянного тока, 1,5 кВ/ 50 Гц и 1 кВ/16 2/3 Гц), в напряжение для питания потребителей вагона и напряжения зарядки батареи.



- 1— выпрямитель;
- 2— переключающее и группировочное устройство;
- 3— два конденсаторных блока являются фильтрами для высоковольтного инвертора;
- 4— автономный высоковольтный инвертор служит для получения переменного тока из постоянного, состоит из 2-х частей, которые могут соединяться последовательно или параллельно в зависимости от напряжения магистрали. При напряжении 3 кВ постоянного тока обе части инвертора включаются последовательно, при напряжении 1,5 кВ постоянного тока или 1,5 кВ 50 Гц — параллельно;
- 5— главный трансформатор T1;
- 6— управляемый выпрямитель служит регулятором напряжения и тока для инвертора установки кондиционирования воздуха;
- 7— фильтр состоит из дросселя и конденсатора и служит для поддержания среднего тока, подаваемого на инвертор;
- 8— инвертор для питания установки кондиционирования воздуха — шестиимпульсный мостовой инвертор. Управление инвертором осуществляется таким образом, чтобы угол отсечки каждого тиристора составлял 180 эл. градусов. В соответствии со схемой управления всегда три тиристора находятся в проводящем состоянии, причем каждые 60 эл. градусов происходит гашение тиристора одной ветви моста и зажигание другого тиристора той же ветви моста.
- 9— вспомогательный инвертор для питания вентилятора вагона и вентилятора преобразователя;
- 10— управляемый выпрямитель для заряда батареи;
- 11— нагреватели для обогрева ящика преобразователя.

Контактор с поворотной системой

Устройство контактора



- 1— блок-контакты;
- 2— катушка;
- 3— электромагнит;
- 4— контактный рычаг;
- 5— держатель контакта;
- 6— притирающая пружина;
- 7— главные контакты;
- 8— дугогасительная катушка;
- 9— ось;
- 10— возвратная пружина;
- 11— якорь;
- 12— панель.

Контактор с поворотной системой состоит из электромагнита 3, якоря 11, возвратной пружины 10, главных контактов 7 и блок-контакто в 1. Все части контактора укреплены на панели 12, При подаче напряжения на катушки 2 пружина 10 оттягивает якорь от сердечника электромагнита, что приводит к размыканию (или замыканию) главных и блок-контактов. Ток к подвижному контакту подводится по гибкому проводнику в обход шарнирных соединений контактной системы. Для ускорения гашения дуги, возникающей при размыкании главных контактов, имеется дугогасительная катушка 8. Для улучшения действия контакторов их снабжают сильной отключающей пружиной 10, обеспечивающей резкое разъединение контактов.

Порядок замыкания контактов



В контакторах, размыкающих токи 10—15 А, место контакта, на котором образуется электрическая дуга, удалено от места, через которое длительно проходит ток после окончания процесса включения. Это достигается взаимным перекачиванием контактов, для чего их контактными поверхностям придается выпуклая форма. Чтобы не допустить возрастания переходного сопротивления контактов вследствие окисления их поверхности, контакты в процессе включения и выключения должны также скользить друг по другу для зачистки контактных поверхностей от окисной пленки, нагара и загрязнений. Процесс перекачивания и скольжения контактов называется притиранием. Притирание осуществляется вследствие того, что подвижной контакт монтируется на контактном рычаге 4 якоря не жестко, а посредством шарнирной связи и между держателем контакта 5 и рычагом 4 устанавливается контактная (притирающая) пружина 6, которая необходима также для смягчения ударов при включении контактов, для преодоления возникающих между контактами электродинамических усилий. Эти усилия могут привести к взаимному отталкиванию контактов (вибрации контактов) и сильному обгоранию. В начальном положении между контактами имеется зазор (раствор). При перемещении якоря и контактного рычага 4 с держателем 5 вокруг оси 9, первоначальное соприкосновение подвижных контактов происходит в точке А. При дальнейшем движении якоря и контактного рычага 4 держатель 5 начинает поворачиваться, контактная пружина 6 сжимается, увеличивая нажатие на контакты, а подвижный контакт перекачивается и скользит по неподвижному. В конце процесса включения подвижный и неподвижный контакты соприкасаются в точке Б. Процесс размыкания контактов при отключении контактора происходит в обратном порядке, и образовавшаяся дуга (точка А) оказывается удаленной от точки Б, через которую проходит ток при включенном положении контактов.

Электромагнитные приводы электрических аппаратов

Привод постоянного тока

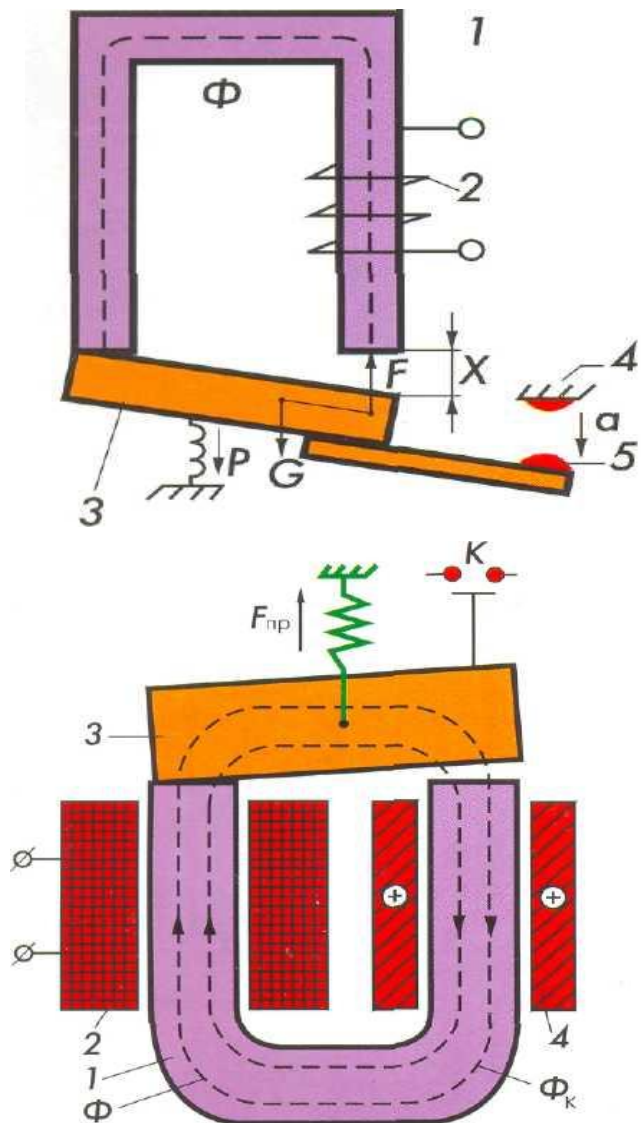
- 1 — П-образный сердечник;
- 2 — катушка;
- 3 — поворотный якорь;
- 4 — неподвижный контакт;
- 5 — подвижный контакт.

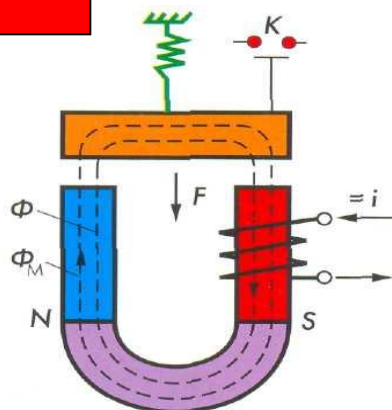
При полностью разомкнутых контактах воздушный зазор между якорем и сердечником относительно велик и магнитное сопротивление будет наибольшим. При движении якоря и уменьшении воздушного зазора X до момента соприкосновения контактов сила притяжения якоря к сердечнику увеличивается. При замыкании контактов это усилие возрастает.

При размыкании электрической цепи катушки привода подвижная система возвращается в исходное положение под действием пружины и силы тяжести.

Привод, создающий выдержку времени

Под выдержкой времени понимают время от момента подачи или снятия напряжения с катушки привода аппарата до начала движения контактов. Получение выдержки времени на отключение электрических аппаратов с электромагнитным приводом основано на использовании закона Ленца. Для этой цели на магнитопроводе электромагнита, кроме основной катушки 2, устанавливают дополнительную короткозамкнутую катушку 4. При снятии питания с катушки 2 создаваемый ею магнитный поток Φ изменяется от своего рабочего значения до нуля. При этом в короткозамкнутой катушке 4 индуцируется ток такого направления, что его магнитный поток Φ_k препятствует уменьшению магнитного потока Φ и удерживает якорь 3 в притянутом положении. Вместо коротко замкнутой катушки может быть установлена на магнитопроводе медная гильза, которую можно рассматривать как короткозамкнутую катушку с одним витком. Этого же эффекта можно достичь при замыкании накоротко цепи катушки 2 в момент отключения ее от сети.

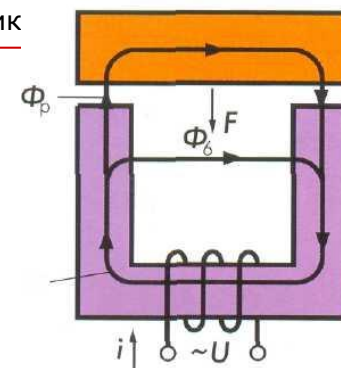




Привод, реагирующий на направление тока

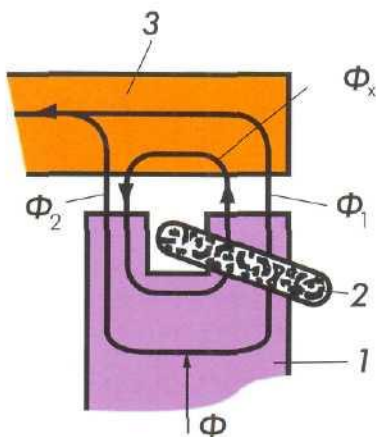
Для того чтобы привод аппарата мог реагировать на направление управляющего сигнала (тока в катушке) в его магнитную систему включают постоянный магнит. Если магнитный поток Φ_M , создаваемый магнитом, и направление магнитного потока катушки Φ совпадают, якорь притягивается к сердечнику.

При изменении полярности тока в катушке направление магнитных потоков магнита и катушки не совпадают, усилие притяжения к сердечнику недостаточно, и якорь к сердечник



Привод переменного тока

В электромагнитах переменного тока для уменьшения потерь от вихревых токов магнитопроводы изготавливают из листов электротехнической стали, изолированных друг от друга. При синусоидальном значении тока i в катушке электромагнита магнитный поток изменяется синусоидально, но из-за магнитных потерь в магнитопроводе отстает от тока i на угол φ . Тяговое усилие F изменяется с двойной частотой и становится равным нулю при переходе потока через нуль. Это приводит к вибрации якоря под действием противодействующего усилия $F_{пр}$ пружины. В интервалы времени, когда $F < F_{пр}$, якорь отходит от сердечника, а затем, когда $F > F_{пр}$, он притягивается к нему. Для уменьшения вибрации якоря 3 один или два полюса сердечника 1 расщепляют на две части и вокруг одной из них размещают экранирующий виток 2, выполненный из медного или латунного провода.



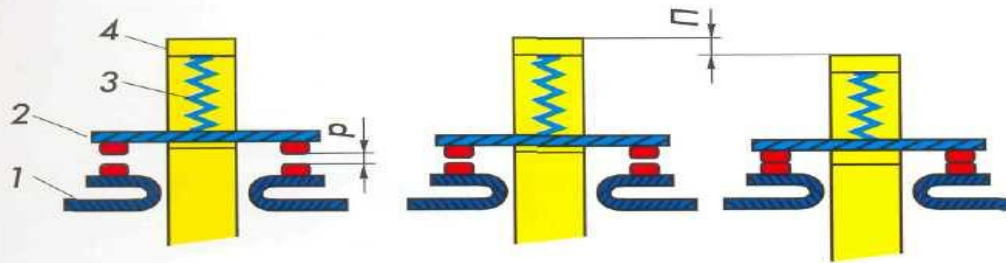
Контактная система электрических аппаратов

Контактная система – наиболее ответственная часть электрического аппарата. Контакты изготавливают из меди и ее сплавов (латунь, бронза). В некоторых аппаратах медные контакты покрывают слоем олова или выполняют с серебряными накладками. Алюминий и сталь применяют для неподвижных контактов соединений. Для защиты от коррозии алюминиевые контакты иногда оцинковывают, а стальные покрывают слоем кадмия. В зависимости от характера соприкосновения элементов контактного соединения подразделяются на точечные, линейные, поверхностные (плоскостные).

Плоскостные контакты контактора

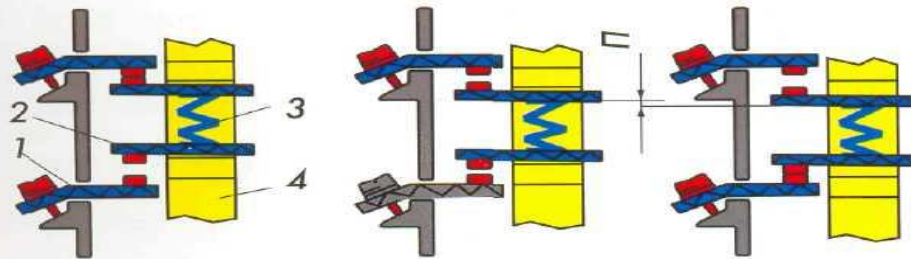
Содержание

силовые



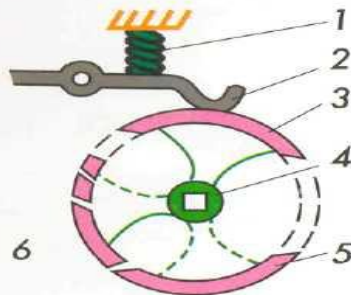
- 1 — неподвижные контакты;
- 2 — подвижные контакты;
- 3 — пружины;
- 4 — траверса.

блокировочные



Плоскостные контакты применяют для контакторов средней и большой мощности.

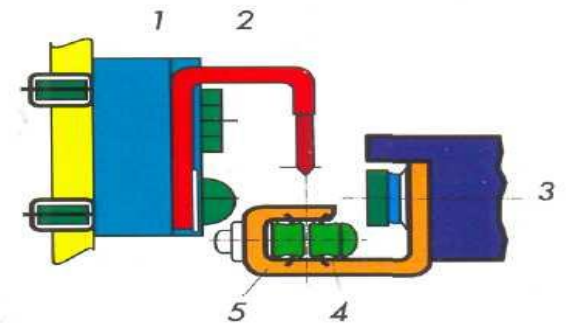
Пальцевые контакты



- 1 — пружина;
- 2 — неподвижный контакт;
- 3, 5, 6 — подвижные контакты;
- 4 — ось.

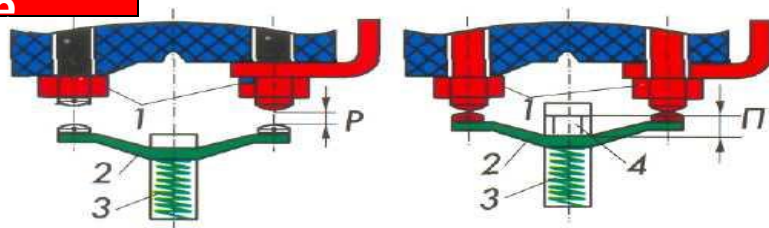
Пальцевые контакты часто используют в аппаратах барабанного типа — контроллерах. В зависимости от тока параллельно может устанавливаться несколько пальцев.

Клиновой контакт



- 1 — основание;
- 2 — неподвижный контакт;
- 3 — планка;
- 4 — подвижный контакт;
- 5 — скоба.

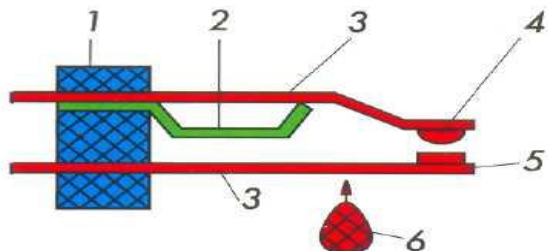
Точечные контакты мостикового типа



- 1 — неподвижные контакты;
- 2 — контактный мостик;
- 3 — пружины;
- 4 — поводок;
- P — раствор;
- Π — провал.

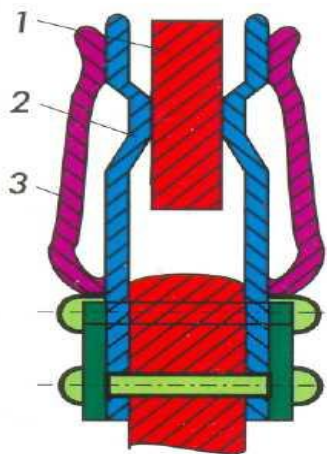
Точечные контакты мостикового типа применяют в аппаратах, рассчитанные на небольшие токи.

Контакты клапанного типа



- 1 — корпус;
- 2 — пружина;
- 3 — токоведущая пластина;
- 4 — неподвижный контакт;
- 5 — подвижный контакт;
- 6 — толкатель.

Рубящие контакты



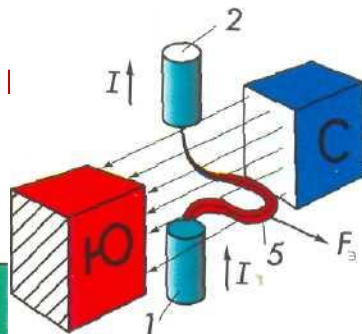
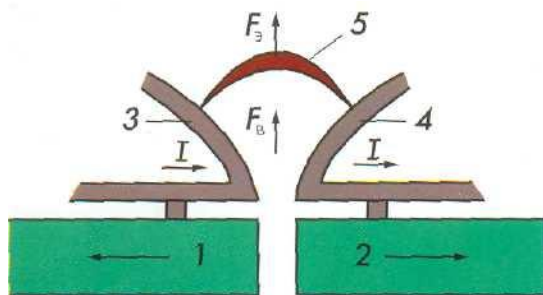
- 1 — плоский нож (медь или латунь);
- 2 — неподвижный контакт;
- 3 — стальные пружины.

Рубящие контакты применяют в различных разъединителях, плавких предохранителях.

Дугогасительные устройства электрических аппаратов

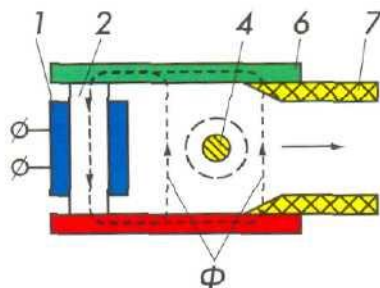
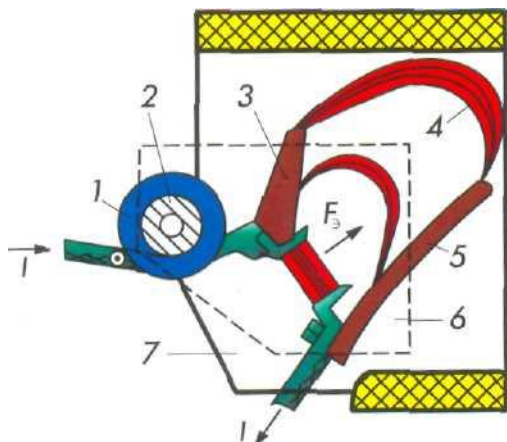
При размыкании контактов электрического аппарата возникает электрическая дуга, которая отрицательно влияет на контакты. Способы гашения дуги могут быть самыми различными, но все они основываются на следующих принципах: **принудительное удлинение дуги; охлаждение межконтактного промежутка воздухом или газом; разделение дуги на ряд отдельных дуг**

Устройства удлинения дуги



Дугогасительное устройство с защитными рогами

Принцип гашения путем удлинения дуги используется в аппаратах с защитными рогами и в разъединителях. Электрическая дуга 5, возникающая между контактами 1 и 2 при их размыкании, поднимается вверх под действием усилия F_B , создаваемого потоком нагретого ею воздуха, растягивается и удлиняется на расходящихся неподвижных рогах 3 и 4, что приводит к ее гашению. Удлинению и гашению дуги способствует также электродинамическое усилие F_3 , создаваемое в результате взаимодействия тока дуги с возникающим вокруг нее магнитным полем. В этом случае дуга является проводником с током, находящимся в магнитном поле, которое стремится вытолкнуть его из пределов поля.



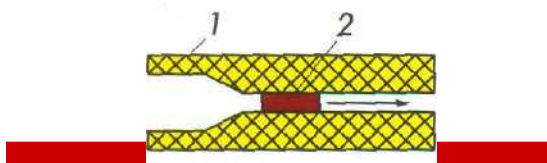
Дугогасительное устройство с магнитным дутьем

- 1 — дугогасительная катушка;
- 2 — сердечник;
- 3, 5 — дугогасительные рога;
- 4 — дуга;
- 6 — полюсы;
- 7 — дугогасительная камера.

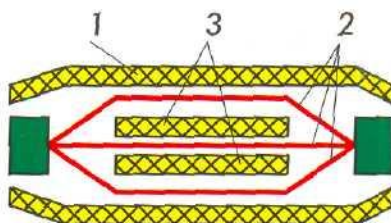
Для увеличения электродинамического усилия F_3 , действующего на дугу, в цепь одного из контактов в ряде случаев включают специальную дугогасительную катушку с ферромагнитным магнитопроводом, создающую в зоне дугообразования сильное магнитное поле, магнитный поток которого Φ , взаимодействуя с током 1 дуги, обеспечивает интенсивное выдувание дуги.

Конструкция дугогасительных камер

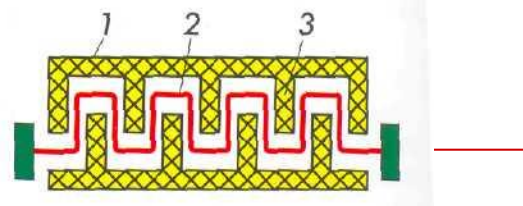
Камера щелевого типа



Камера лабиринтного типа

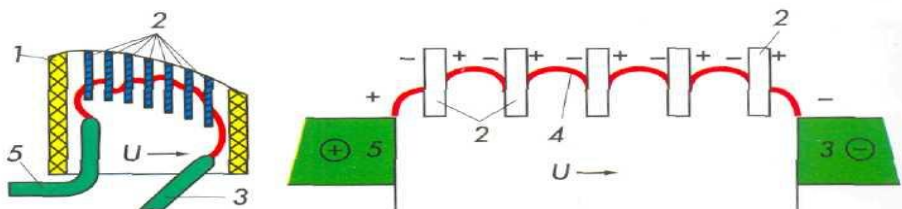


Камера лабиринтно-щелевого типа



Электрическая дуга 2 под действием магнитного поля и потока воздуха попадает в узкие щели или лабиринт камеры 1, где она соприкасается со стенками и перегородками 3, отдает им тепло и гаснет. Широкое применение в электрических аппаратах находят лабиринтно-щелевые камеры, где дуга удлиняется не только путем растягивания между контактами, но и вследствие ее зигзагообразного искривления между перегородками камеры.

Камера с деионной решеткой



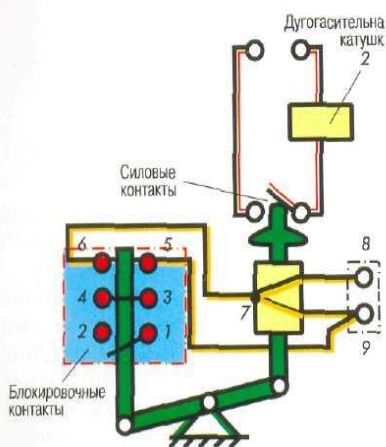
К дугогасительным устройствам, действие которых основано на разделении дуги на ряд коротких дуг, относят деионную решетку 2, встроенную внутрь дугогасительной камеры 1. Деионная решетка состоит из ряда отдельных пластин, изолированных друг от друга. Электрическая дуга 4, возникающая между размыкающимися контактами 3 и 5, разделяется решеткой на ряд более коротких дуг, соединенных последовательно. Число дуг, равное числу пластин решетки, выбирается таким, чтобы добиться надежного гашения дуги.

Высоковольтные электромагнитные контакторы

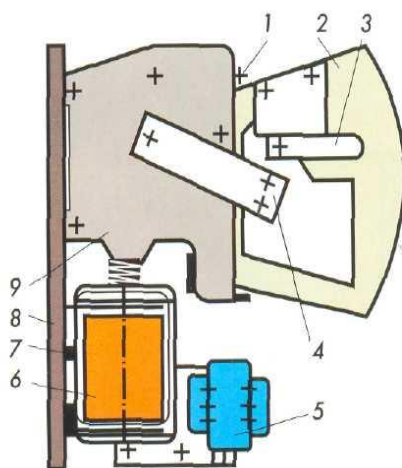
Высоковольтные электромагнитные контакторы служат для включения и выключения цепей высоковольтного отопления под нагрузкой. Электромагнитный контактор состоит из системы силовых и блокировочных контактов, электромагнитного привода и дугогасительные устройства. Силовые контакты осуществляют коммутацию силовых цепей напряжением 3000В, а блокировочные контакты предназначены для переключения цепей управления

Высоковольтный электромагнитный контактор EMS-32а

Электрическая схема



Общий вид

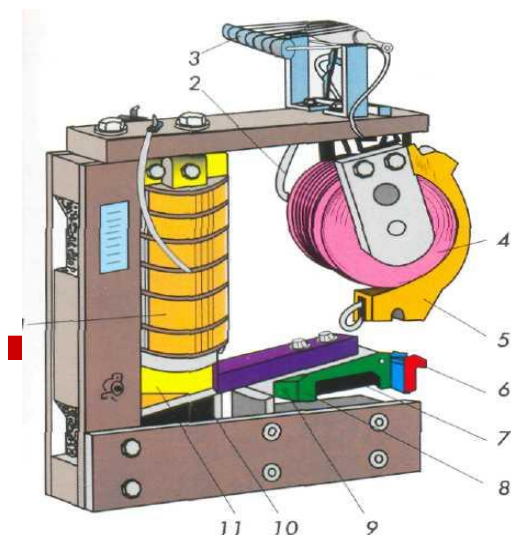


- 2 — дугогасительная камера;
- 3 — блокировочное устройство дугогасительной камеры;
- 4 — система магнитного дутья;
- 5 — блокировочные контакты;
- 6 — обмотка электромагнита;
- 7 — электромагнит;
- 8 — изоляционная плита;
- 9 — корпус с силовыми контактами.

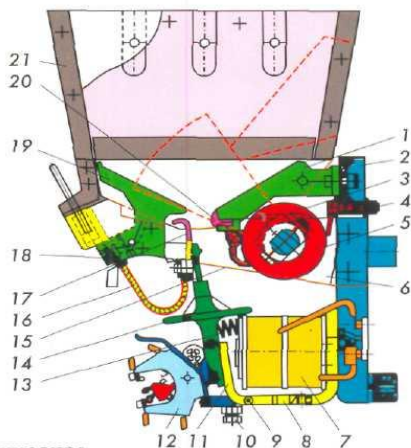
Обмотка электромагнита контактора EMS-32а состоит из двух катушек: включающей (зажимы 7, 8) и удерживающей (зажимы 8, 9). При включении контактора напряжение подается на обмотку электромагнита. Первоначально значительный ток протекает через включающую катушку и размыкающий блок-контакт (с зажимами 5, 6) для создания достаточного магнитного поля для обеспечения форсированного притяжения якоря к сердечнику электромагнита. После включения контактора разрывается размыкающий блок-контакт 9 (с зажимами 5, 6), и ток протекает через удерживающую катушку. Вследствие этого ток ограничивается до длительно допустимого по условиям нагрева катушки, однако значение тока достаточно для удержания контактора во включенном состоянии.

Вследствие того, что катушка имеет большую индуктивность, при размыкании цепи возникают перенапряжения, примерно в 8 раз превышающие номинальное. Для снижения перенапряжений обмотка контактора может быть шунтирована диодом или диодом и стабилитроном.

Высоковольтный электромагнитный контактор МК-310Б



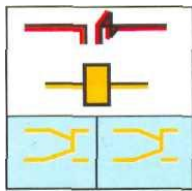
- 1— катушка;
- 2— шунт;
- 3— добавочное сопротивление;
- 4— дугогасительная катушка;
- 5 — дугогасительный рог;
- 6— подвижный контакт;
- 7— контактная пружина;
- 8— держатель подвижного контакта;
- 9— рычаг подвижного контакта;
- 10— пружина;
- 11 — сердечник. По сравнению с контактором EMS-32а, контактор 2КМ.010 выполнен с большей разрывной мощностью в результате увеличения числа витков дугогасительной катушки и специальной конструкции дугогасительной камеры, имеет более высокое усилие нажатия силовых и блокировочных контактов, обладает стабильным временем отключения, не зависящим от напряжения цепи управления, допускает в эксплуатации большой износ по толщине силовых и блокировочных контактов.



Высоковольтный электромагнитный контактор 2КМ.010

- 1 — дугогасительный рог;
- 2— изоляционная панель;
- 3— полюсы;
- 4— зажим;
- 5— дугогасительная катушка;
- 6— узел магнитного дутья;
- 7— катушка управления;
- 8—магнитопровод;
- 9 — ось вращения;
- 10 — болт;
- 11 — поворотный якорь;
- 12— кулачковый выключатель;
- 13— отключающая пружина;
- 14— изолятор;
- 15— изоляционные кронштейны
- 16— медный шунт;
- 17— подвижный силовой контакт;
- 18— зажим;
- 19— дугогасительный рог;
- 20— силовой контакт;
- 21— колодка крепления

Электрическая
схема

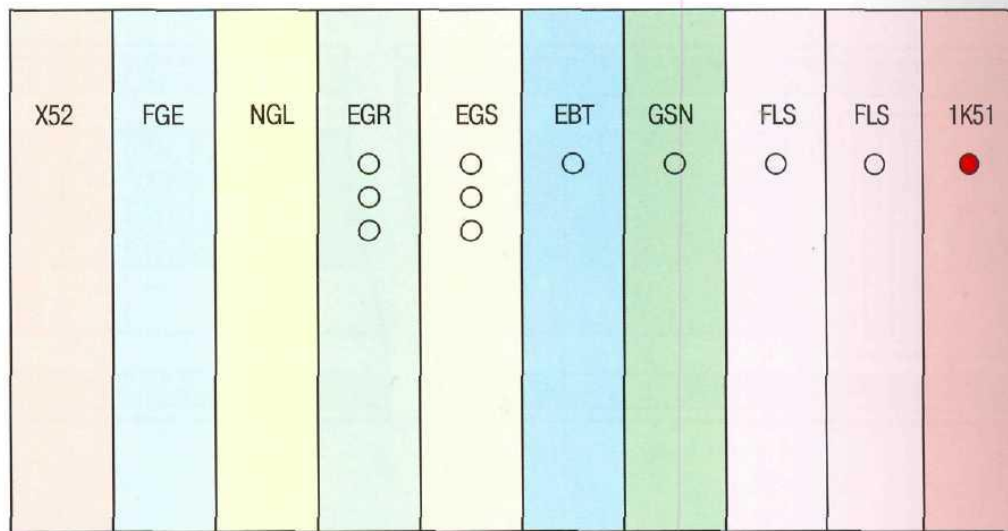


Устройство для регулирования и снабжения автономного электроснабжения RGA – 5

Содержание

Устройство для регулирования и управления автономного электроснабжения RGA-5 состоит из регулятора возбуждения генератора и электронной защиты от минимального напряжения, установленных в одном блоке. Регулятор напряжения поддерживает постоянное напряжение на зажимах генератора и обеспечивает зарядку аккумуляторной батареи в зависимости от тока нагрузки и температуры в батарейном ящике. Регулятор имеет защиту от тепловой перегрузки генератора, слишком высокого напряжения, опасного для потребителей, и ограничение вращающего момента привода генератора при превышении предельно допустимой температуры генератора. Электронная защита от минимального напряжения подключает и отключает потребители в зависимости от напряжения батареи и мощности генератора в данный момент. ~~Регулируемое напряжение замеряется с помощью шунтов 150мВ отрицательного потенциала~~ установки. Питание регулятора напряжения осуществляется от аккумуляторной батареи 110В.

Внешний вид устройства



Блок X52 позволяет проводить диагностику всех возможных функций регулятора как при вращающемся, так и при неподвижном генераторе.

Входной блок FGE является помехоподавляющей и защитной ступенью. Содержит помехоподавляющий и входной фильтры, цепь холостого хода и устройство короткого замыкания при аварии.

Блок мощности NGL является электронным силовым выключателем, включаемым и выключаемым через входы управления с разделением потенциалов. В случае надобности выключатель самостоятельно производит включение при подаче коммутационного напряжения. Задачей блока является регулирование воздействия на ток возбуждения самовозбуждающихся генераторов.

Блок электроснабжения GSN снабжает электронные узлы рабочим напряжением от сети постоянного тока 110 В. Вырабатывает два стабилизированных напряжения +15 В и -5 В, относящихся к отрицательному потенциалу входной сети постоянного тока 110 В.

Содержание

Электронная защита от минимального напряжения FLS служит для включения и выключения потребителей вагонов в зависимости от условий подачи энергии и от напряжения аккумуляторной батареи. Это устройство заменяет применявшееся до сих пор реле минимального напряжения, работающее только в зависимости от напряжения. В случаях применения нескольких блоков FLS возможно поочередное включение или выключение потребителей, причем блокировочные входы обеспечивают принудительную последовательность включения и выключения.

Устройство сигнализации перегрева генератора 1K51 при помощи блока EGS сигнализирует о превышении температуры генератора и подает сигнал о необходимости снижения тока генератора более чем наполовину вследствие повышенной температуры генератора. С помощью реле удержания дается сигнал, свободный от потенциала, который сохраняется до возврата реле.

Блок регулирования и управления EGR предназначен для управления блоком мощности NGL в системе регулирования возбуждения генератора. Блок содержит регулирующие усилители напряжения и тока. Регулирующий усилитель тока используется для ограничения батарейного тока. Блок имеет вход для подключения регулирующего усилителя, устройства защиты генератора EGS.

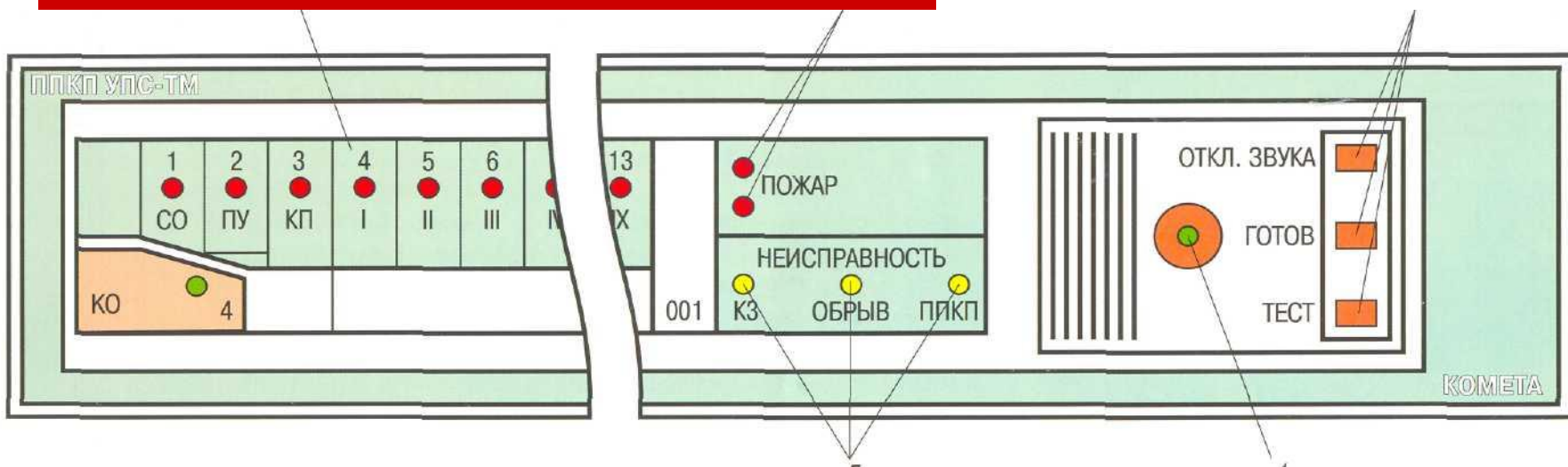
Блок защиты генератора EGS является составной частью системы регулирования возбуждения генератора. Позволяет регулировать мощность в зависимости от температуры генератора и скорости вращения привода в данный момент. В определенных условиях эта мощность может значительно превышать номинальную. При взаимодействии с блоком EGR обеспечивает ограничение генераторного тока, температуры генератора и момента вращения с возможностью выбора одной из четырех ступеней.

Блок EVT позволяет управлять зарядным напряжением в зависимости от температуры воздуха в батарейном ящике, если зарядка батареи осуществляется непосредственно от генераторной установки и если подключен температурный щуп. Блок может работать в двух режимах. С одной стороны, осуществляем ограниченное повышение или снижение зарядного напряжения в зависимости от температуры, а с другой — только снижение зарядного напряжения в зависимости от температуры. Работоспособность температурного щупа постоянно контролируется. В случае дефекта щупа блок не работает и имеет выход номинального напряжения, так называемый выход «трех состояний».

Установка пожарной сигнализации транспортная модернизированная типа УПС-ТМ

Установка предназначена для раннего автоматического обнаружения признаков пожара, сигнализации о пожаре и месте его возникновения.

В состав УПС-ТМ входят пожарный приемно-контрольный прибор (ППКП) и комплект комбинированных и тепловых пожарных извещателей. Комбинированные (дымо-тепловые оптические) пожарные извещатели реагируют на задымление и быстрый рост температуры окружающей среды. Тепловые — на быстрый рост температуры окружающей среды и на температуры окружающей среды до определенного максимального значения.



СО – служебное отделение
ПУ – пульт управления
КП – купе проводника
КО – котельное отделение

1– табло со светодиодами красного цвета и планировкой вагона;
2– светодиоды красного цвета;
3– кнопки:
ОТКЛ. ЗВУКА – отключение звука;
ГОТОВ – готовность к эксплуатации;
ТЕСТ – проверка исправности УПС-ТМ «КОМЕТА»;

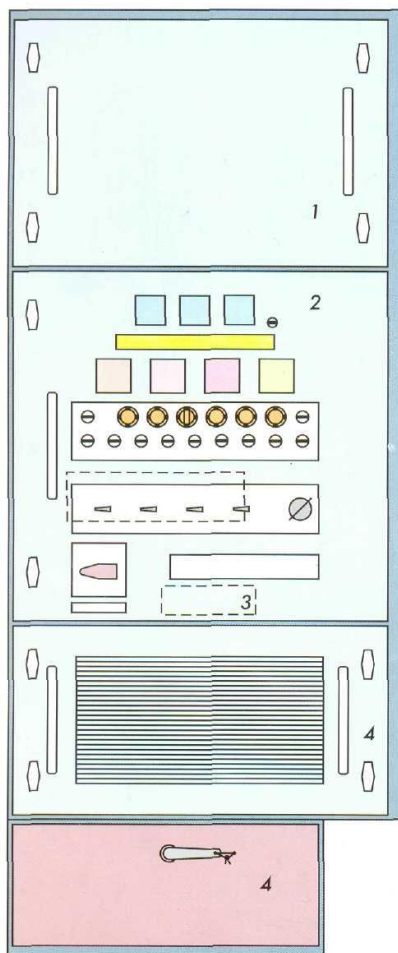
4– светодиод зеленого цвета, сигнализирующий о готовности УПС-ТМ «КОМЕТА»;
5– светодиоды желтого цвета, сигнализирующие о наличии неисправности:
КЗ – короткое замыкание;
ОБРЫВ – обрыв линии связи;
ППКП – неисправность прибора.

- Оперативный контроль работоспособности УПС-ТМ осуществляется путем кратковременного включения звуковой и световой сигнализации на ППКП УПС-ТМ при каждом включении установки и, при необходимости, нажатия кнопки ТЕСТ на его лицевой панели.
 - При полном контроле работоспособности УПС-ТМ дополнительно проверяется срабатывание пожарных извещателей от кнопок, встроенных в комбинированные извещатели, и от переносного источника тепла.
 - На лицевой панели ППКП УПС-ТМ, кроме кнопок ГОТОВ, ОТКЛ. ЗВУКА, ТЕСТ и звукового сигнализатора, расположены единичный индикатор зеленого свечения включенного состояния УПС-ТМ и табло-дисплей с мнемосхемой расположения помещений вагона, мест установки пожарных извещателей, зон световой индикации ПОЖАР и НЕИСПРАВНОСТЬ и соответствующих им единичных индикаторов красного и желтого свечения.
 - За лицевой панелью ППКП УПС-ТМ, открываемой с помощью специального ключа, расположены кнопки включения линий связи с пожарными извещателями.
-

Распределительный шкаф пассажи́рского вагона типа К/к (выпуска 1994г.)

Распределительный шкаф предназначен для размещения в нем аппаратуры управления, регулирования, защиты и сигнализации. Шкаф расположен между служебным купе и туалетом. Доступ к нему обеспечен с обеих сторон. Размещение аппаратуры в одном месте, в шкафу, создает удобство для технического обслуживания и управления электрооборудованием из служебного купе.

Распределительный шкаф
(вид спереди)



Распределительный щит пассажирского вагона К/к выпуска 1994 г. состоит из четырех секций.

В верхней секции 1 находится регулятор напряжения сети освещения (диодный ограничитель), силовой диод с радиатором, предохранители вентилятора, звонки сигнализации нагрева букс, переключатель выключателя недостатка воды и предохранительного термостата.

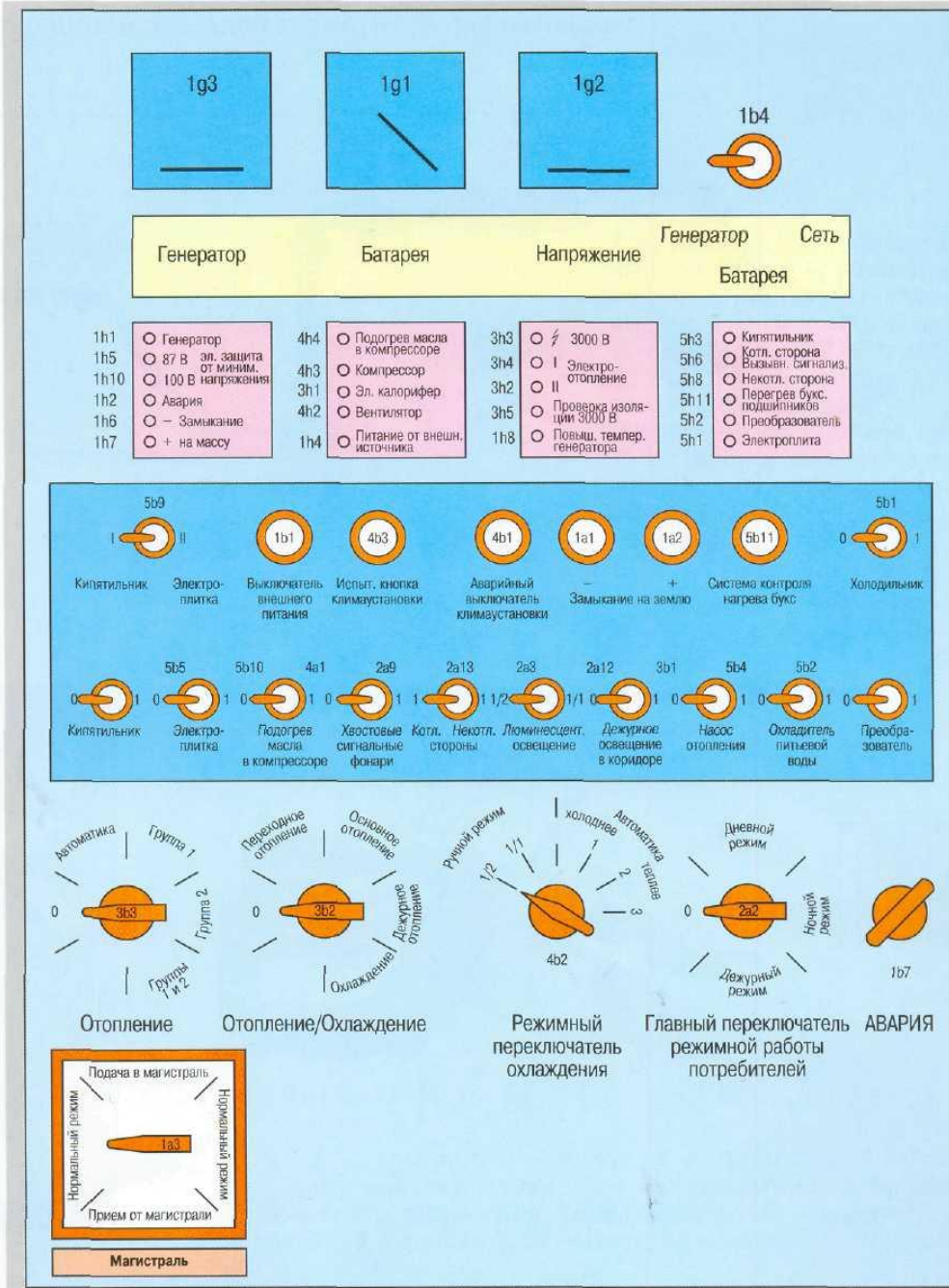
На приборной секции 2 размещены контрольно-измерительные приборы, амперметр генератора 1g3, амперметр 1g1, показывающий ток заряда-разряда батареи, и вольтметр генератора 1g2. Рядом с ними находится переключатель 1b4, позволяющий проверять напряжение генератора, батареи, сети освещения. Под этой панелью находятся выключатели, кнопки, система индикации (установление факта работоспособности аппарата без замеров параметров его работы), органы управления системы электроснабжения: рукоятки пакетных выключателей, кнопки тумблера. За лицевой панелью этой секции также находятся кнопки и выключатели потребителей вагона и устройство для регулирования и управления 3 для эксплуатации электрооборудования (регулятор напряжения).

В нижней части шкафа 4 расположены предохранители на большие токи: аккумуляторной батареи на 160 А, генератора на 250 А, компрессора установки кондиционирования воздуха на 125 А, низковольтного отопления на 63 А и ряд других.

Все электрооборудование вагонов, в том числе и аппаратура шкафа, имеют маркировку, соответствующую обозначениям на электрической схеме. Кроме того, на лицевой панели имеются надписи, поясняющие значение каждого аппарата и системы индикации.

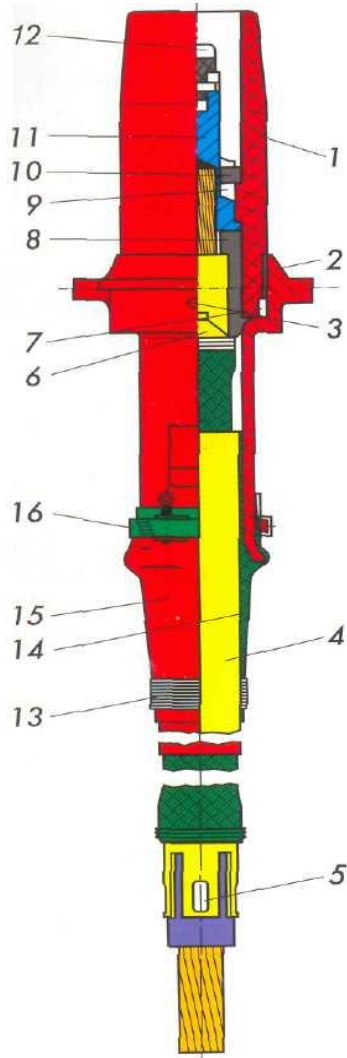
Приборная панель

Содержание



Высоковольтная магистраль

Магистраль высоковольтного отопления предназначена для питания электрического отопления вагонов общей мощностью 800 кВт от локомотива.



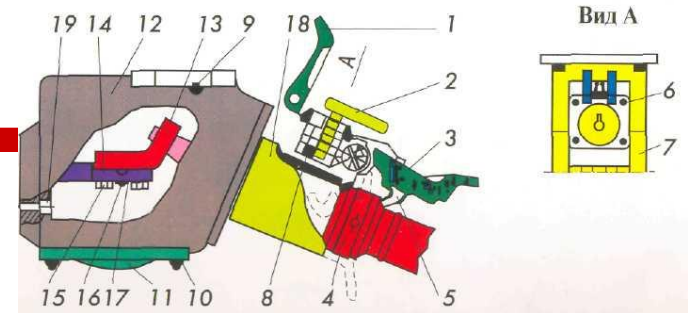
Соединительный штепсель

1 — изоляционная втулка; 2 — рукоятка; 3 — шпилька с резьбой; 4 — провод; 5 — заземлительное кольцо; 6 — зажимное кольцо; 7, 9 — уплотнительные кольца; 8, 14 — изоляция; 10 — шлицевая гайка; 11 — штепсельный контакт; 12 — вклепанная головка; 13 — обвязка; 15 — кожаная манжета; 16 — скоба.

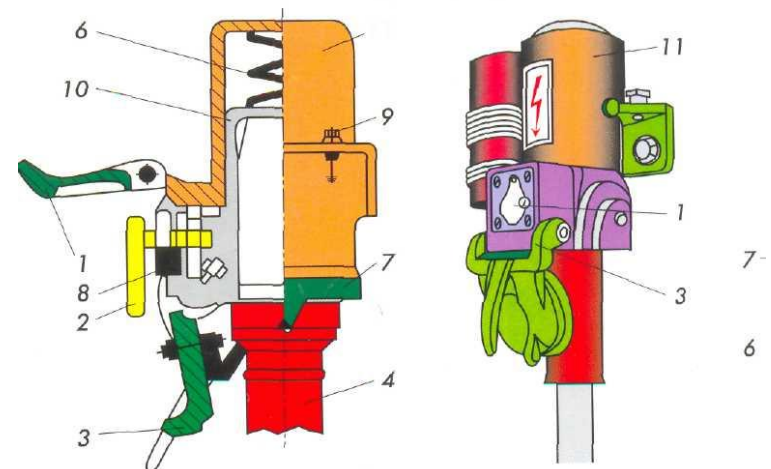
Холостая розетка со штепселем

1, 3 — крышки; 2 — ключ; 4 — штепсель; 5 — упор; 6 — пружина; 7 — кольцо; 8 — замок; 9 — болт заземления; 10 — изолятор; 11 — корпус.

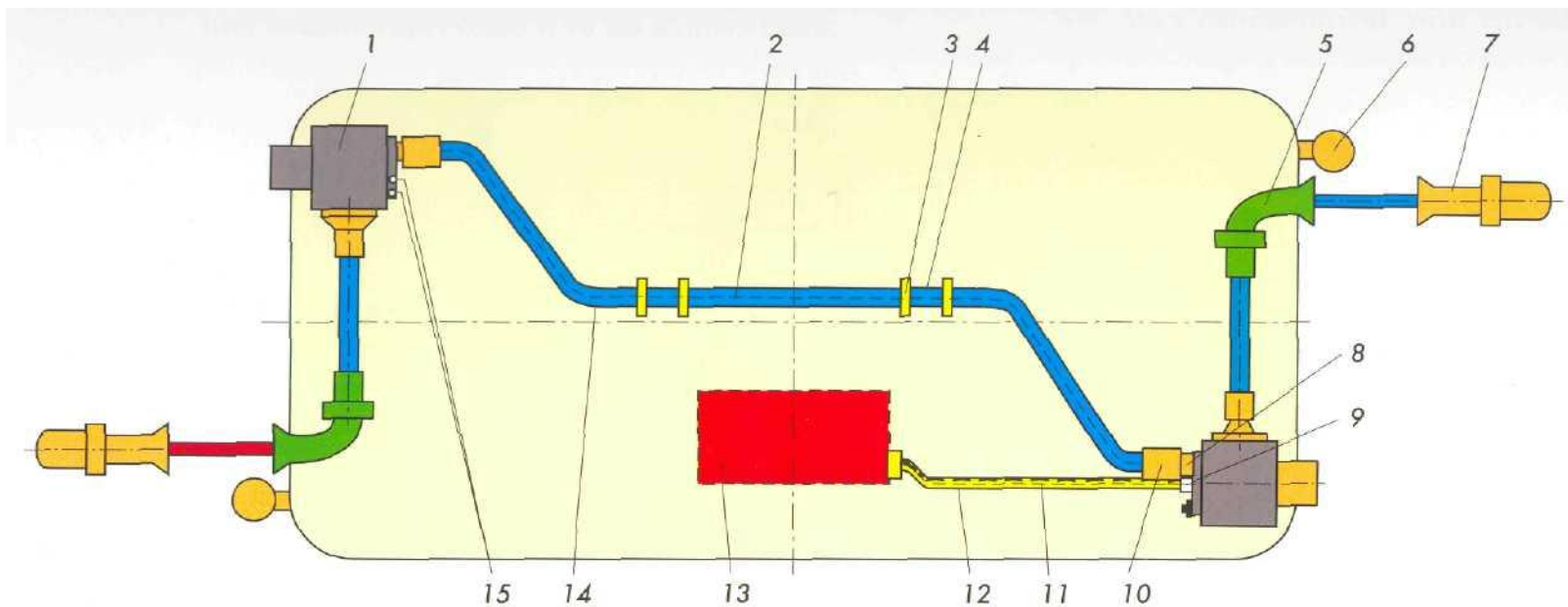
Розетка высоковольтная со штепселем



1, 3, 11 — крышки; 2 — ключ; 4 — штепсель; 5 — упор; 6 — винт крышки замка; 7 — корпус замка; 8 — замок; 9, 19 — болты заземления; 10 — гайки; 12, 18 — корпуса; 13 — колодка; 14 — прижим; 15 — болт; 16 — винт; 17 — контргайка.



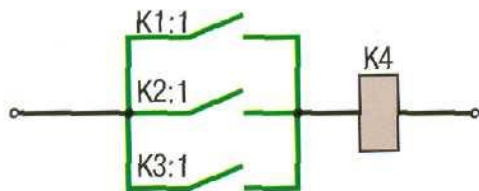
Расположение узлов высоковольтной магистрали под вагоном



1 — розетка; 2 — магистральный провод; 3 — кольца; 4 — муфта нарезная; 5 — кронштейн; 6 — холостая розетка; 7 — штепсель; 8,9 — патрубки; 10 — резиновая манжета; 11 — питающий провод; 12 — бронированная стальная труба; 13 — ящик с высоковольтной аппаратурой; 14 — защитная алюминиевая труба; 15 — заглушка.

Типовые узлы релейно - контакторных схем

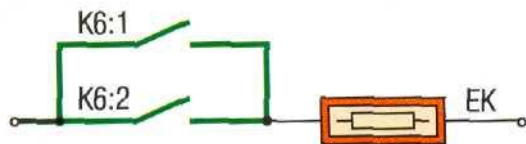
Контакты разных аппаратов соединяют параллельно, если нужно, чтобы цепь замыкалась любым из них, но размыкалась только всеми контактами сразу (реализация логической функции «ИЛИ» на контактных элементах).



Контакты разных аппаратов соединяют последовательно, чтобы цепь размыкалась любым из них, а замыкалась совместно всеми контактами (реализация функции «И» на контактах).



Контакты одного аппарата соединяют параллельно, если через них длительно протекает ток, превышающий допустимый для одного контакта.

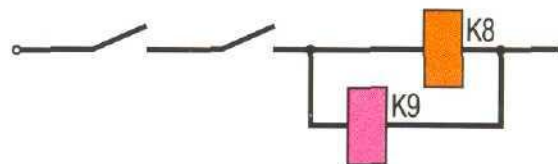


Контакты одного аппарата соединяют последовательно для облегчения условий работы контактов с индуктивностью при размыкании цепи с индуктивностью.

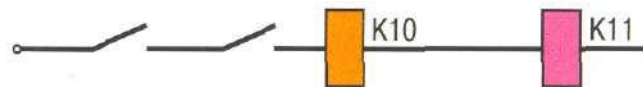


Если контактов одного аппарата недостаточно, применяют второй аппарат. При этом возможны и неравноценные варианты их совместного включения в схеме:

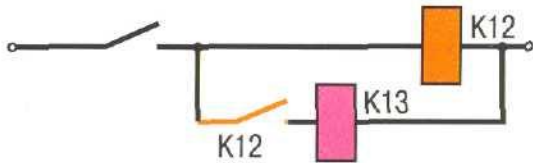
а) обмотки аппаратов соединяют параллельно, тогда на них воздействует одно и то же напряжение;



б) обмотки аппаратов соединяют последовательно, тогда они обтекаются одним и тем же током;

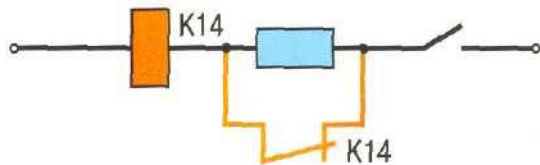


в) обмотка дополнительного аппарата включается через контакт основного. В этом случае второй аппарат включается с некоторой задержкой во времени.

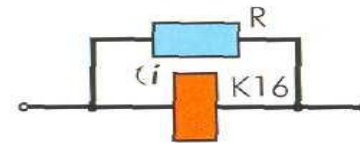


Резисторы в схемах используют для разных целей:

а) для ограничения тока, протекающего через какой-либо элемент, например, реле;

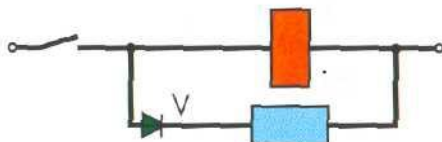


б) для гашения коммутационных перенапряжений, возникающих при отключении обмотки от источника питания.

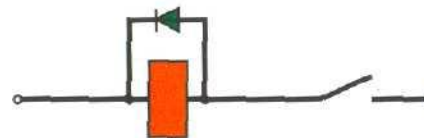


Включенный резистор может привести к увеличению времени отпускания реле, поэтому для этих же целей чаще используют диоды, включаемые параллельно катушке реле:

а) последовательно с резистором;



б) без резистора



Диоды можно применять только в схемах постоянного тока, поэтому реле с катушками переменного тока шунтируют только резисторами

Условные графические обозначения аппаратов в электрических схемах вагонов

Наименование	Условные графические обозначения в схемах вагонов	
	Отечественной постройки по ЕСКД	Немецкой постройки по ТТЛ
Обмотка последовательного возбуждения машины постоянного тока		
Обмотка параллельного возбуждения машины постоянного тока		
Контакт электрического реле:	<i>Форма I</i> <i>Форма II</i>	
а) замыкающий		
б) размыкающий		
в) переключающий		
Контакт контактора, блок-контакт электрического аппарата:		
а) замыкающий		
б) размыкающий		
в) переключающий		
Контакт штепсельного разъема:		
а) штепсель		
б) гнездо		
Угольный столб		
Терморезистор (термистор) прямого подгрева		
Лампа накаливания сигнальная		

Наименование	Условные графические обозначения в схемах вагонов	
	Отечественной постройки по ЕСКД	Немецкой постройки по ТТЛ
Контакт выключателя и переключателя:		
а) замыкающий		
б) размыкающий		
в) переключающий		
Пакетный переключатель		
Кнопка с самовозратом и замыкающим контактом		
Кнопка с самовозратом и размыкающим контактом		
Контакт электротеплового реле при разнесенном способе изображения реле		
Выключатель автоматический		
Датчик нагрева букс		
Ртутно-контактный термометр		

Наименование	Условные графические обозначения в схемах вагонов	
	Отечественной постройки по ЕСКД	Немецкой постройки по ТТЛ
Лампа накаливания осветительная; общее обозначение синего света аварийного освещения софитная с выключателем хвостовых сигнальных фонарей		
Лампа газоразрядная осветительная		
Обмотка реле, контактора		
Реле минимального напряжения с выдержкой времени при срабатывании		
Обмотка реле минимального напряжения		
Обмотка реле времени с замедлением при отпускании		
Плавкий предохранитель		
Шунт		
Электронагреватель		
Регулируемый резистор (реостат):		
а) общее обозначение		
б) без разрыва цепи		
Тиристор		

Условные буквенно-цифровые обозначения на схемах

В электрических схемах применяют единые изображения электрооборудования. Каждый элемент схемы, кроме графического изображения, имеет свое обозначение, состоящее из определенного сочетания букв и цифр.

На вагонах отечественной постройки

Первая часть позиционного обозначения элементов

Первая, обязательная группа кода и группа видов элементов	Вторая, дополнительная буква кода и примеры элементов
A — устройство, общее обозначение	
B — преобразователи неэлектрических величин в электрические (кроме генераторов и источников питания) и, наоборот, аналоговые или многоразрядные преобразователи, датчики для указания или измерения	A — громкоговоритель F — телефонный капсюль M — микрофон
C — конденсаторы	
D — схемы интегральные	
E — элементы разные	K — нагревательный элемент L — лампа осветительная
F — разрядники, предохранители, устройства защитные	A — дискретный элемент защиты по току мгновенного действия P — то же по току инерционного действия V — то же по напряжению U — предохранитель плавкий
G — генератор, источники питания	B — батарея
H — устройства индикационные и сигнальные	A — прибор сигнализации звуковой, L — то же световой
K — реле, контакторы, пускатели	A — реле токовое, H — реле указательное K — реле электротепловое, T — реле времени V — реле напряжения, M — контактор, пускатель
L — катушки индуктивности, дроссели	
M — двигатели	
P — приборы, измерительное оборудование	A — амперметр, F — частотомер, R — омметр V — вольтметр, W — ваттметр
Q — выключатели и разъединители в силовых цепях (энергоснабжение, питание электрооборудования)	F — выключатель автоматический S — разъединитель
R — резисторы	P — потенциометр, K — терморезистор S — шунт измерительный
S — устройства коммутационные в цепях управления, сигнализации, измерительных. <i>Примечание:</i> обозначение SF применяют для аппаратов, не имеющих силовых контактов силовых цепей	B — выключатель кнопочный F — то же автоматический L — то же, срабатывающий от уровня P — то же, но от давления Q — то же, но от положения K — то же от температуры A — выключатель или переключатель
T — трансформатор	A — тока, V — напряжения
U — преобразователи электрических величин	Z — преобразователь частоты, инвертор, генератор частоты, выпрямитель
V — приборы электровакуумные и полупроводниковые	D — диод, T — транзистор, S — тиристор
X — соединения контактные	P — штырь, S — гнездо
Y — устройства механические с электромагнитным приводом	A — электромагнит C — муфта с электромагнитным приводом B — тормоз с электромагнитным приводом

На вагонах немецкой постройки

Первая цифра обозначения схемы

- 1 — схема электроснабжения;
- 2 — схема освещения;
- 3 — схема отопления;

- 4 — схема охлаждения;
- 5 — схема особых потребителей;
- 6, 7 — схема радиоустановки.

Обозначение приборов и аппаратов

Выключатели, переключатели, тумблеры	a, b	Сигнальные лампы, звонки	H
Кнопки, штепсельные розетки	b	Конденсаторы	K
Контакторы	C	Электродвигатели и машинные преобразователи	M, m
Реле	D	Аккумуляторная батарея, диоды	N
Автоматические выключатели, предохранители, тепловые реле	E	Резисторы	R
Датчики, шунты	F	Электромагнитные вентили	S
Генераторы	G	Электронагревательные аппараты, блоки	U
Измерительные приборы	G	Светильники, софиты, номерные фонари	V

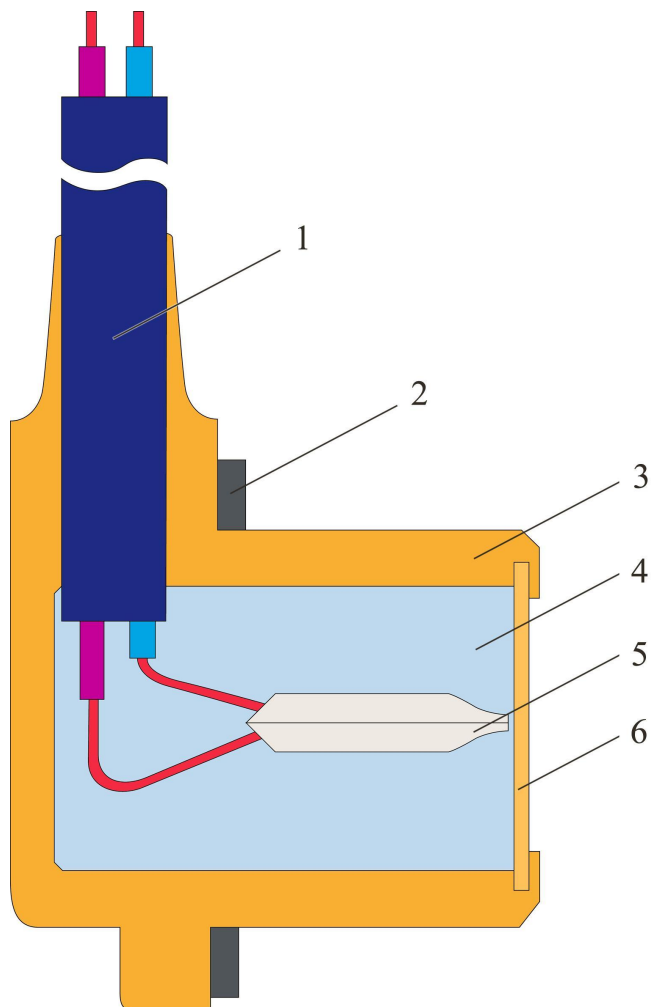
Обозначение проводов

Батареи (со стороны «плюса»)	БЗ	Компрессора холодильной установки и компрессора водоохладителя	К
Вентилятора батарейного ящика	ВБ	Цепей управления потребителями	КЦ
Генератора (со стороны «плюса»)	Г	Минусовых общих	МБ
Управления компрессорами обеих установок	КУ	Ламп накаливания и диодного ограничителя напряжения сети освещения	О
Люминесцентных ламп	ЛЛ	Электрокалорифера	ОК
Минусовых освещения	МО	Низковольтной электромагистрали	ПС
Аварийного освещения	АО	Управления высоковольтными нагревательными элементами котла отопления и низковольтными электродвигателями	РЭ
Электрокипятивильника	ОП	Преобразователя для люминесцентного освещения	У
Управления электрокалорифером	РО	Низковольтных электродвигателей и электронагревателя масла в системе смазки компрессора	Э
Сигнализации	СУ	Высоковольтного минусового	МВ
Циркуляционного насоса	ЦО		
Высоковольтных (со стороны «плюса»)	ЭВ		
Вентилятора конденсатора	В		
Вентилятора вагона	ВН		

Место расположения на вагоне ртутно-контактного термометра условно обозначается одной из букв:

В вентиляционном канале	L
В пассажирском помещении	R
В котле системы отопления	K

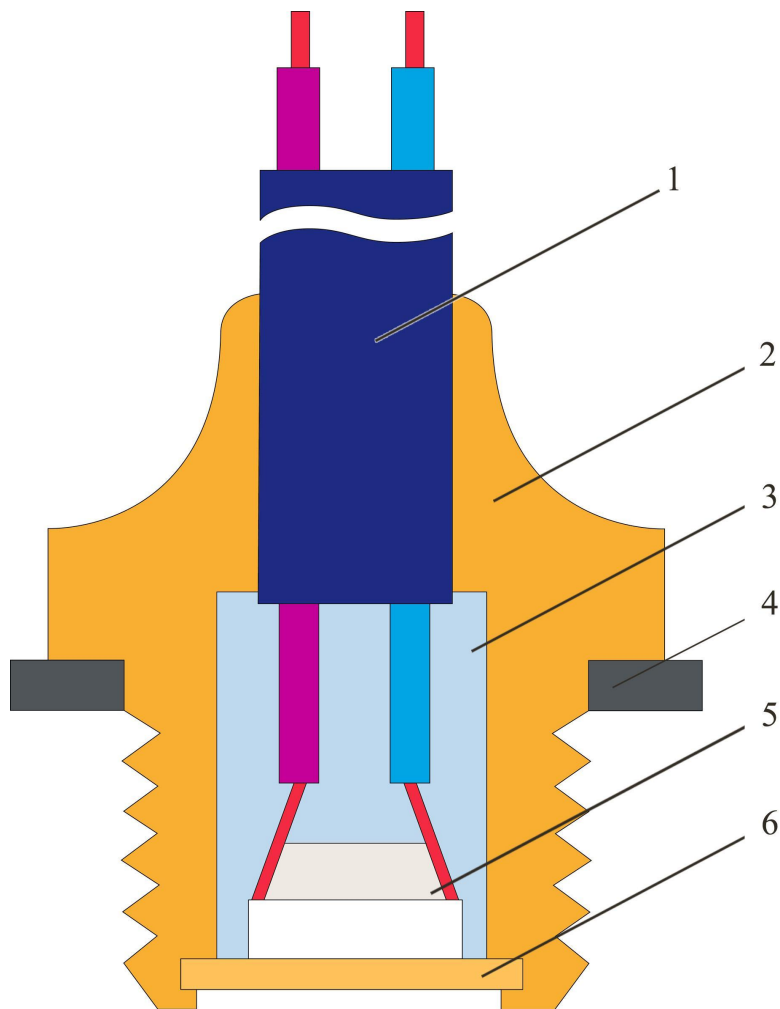
ТЕРМОДАТЧИК (ПОЗИСТОРНЫЙ) 005



№ п/п	Режим работы	Сопротивление цепи термодатчиков в омах	Сигнал оповещения
1	Ждущий	320-4000	Нет
2	Фиксация повышенного нагрева корпуса букс	7500-60000	Постоянный световой и звуковой сигнал
3	Фиксация обрыва электрической цепи термодатчиков	100000 и выше	Прерывистый световой и звуковой сигнал
4	Фиксация короткого замыкания электрической цепи термодатчиков	0 - 100	Прерывистый световой и звуковой сигнал

- 1 – двухжильный кабель;
 2 – уплотняющая шайба;
 3 - латунный корпус;
 4 – теплопроводящий материал;
 5 - позистор;
 6 - крышка.

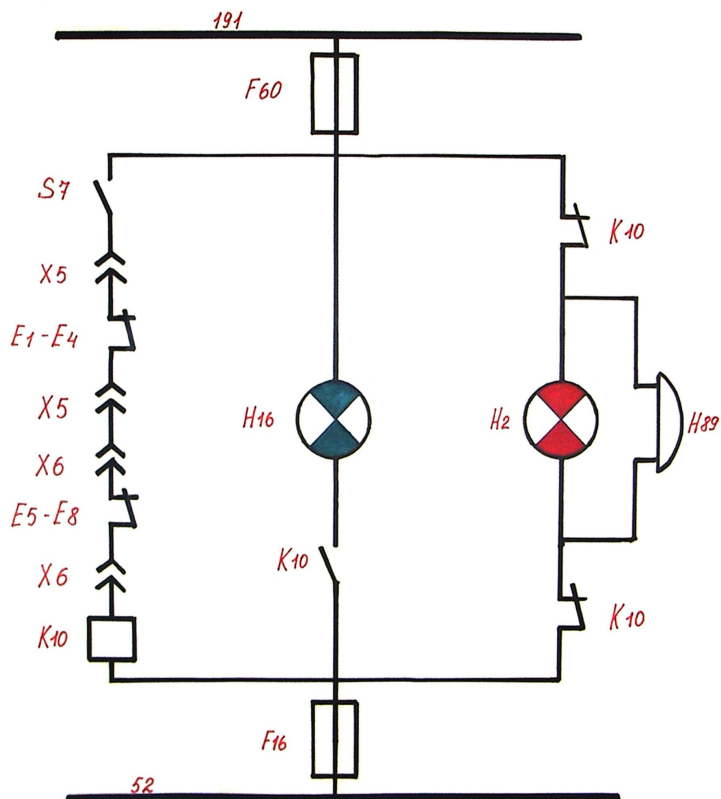
ТЕРМОДАТЧИК (ПРОСТОЙ) 393



№ п/п	Режим работы	Сигнал оповещения
1	Ждущий	Нет
2	Фиксация повышенного нагрева корпуса бус	Постоянный световой и звуковой сигнал
3	Фиксация обрыва электрической цепи термодатчиков	Постоянный световой и звуковой сигнал

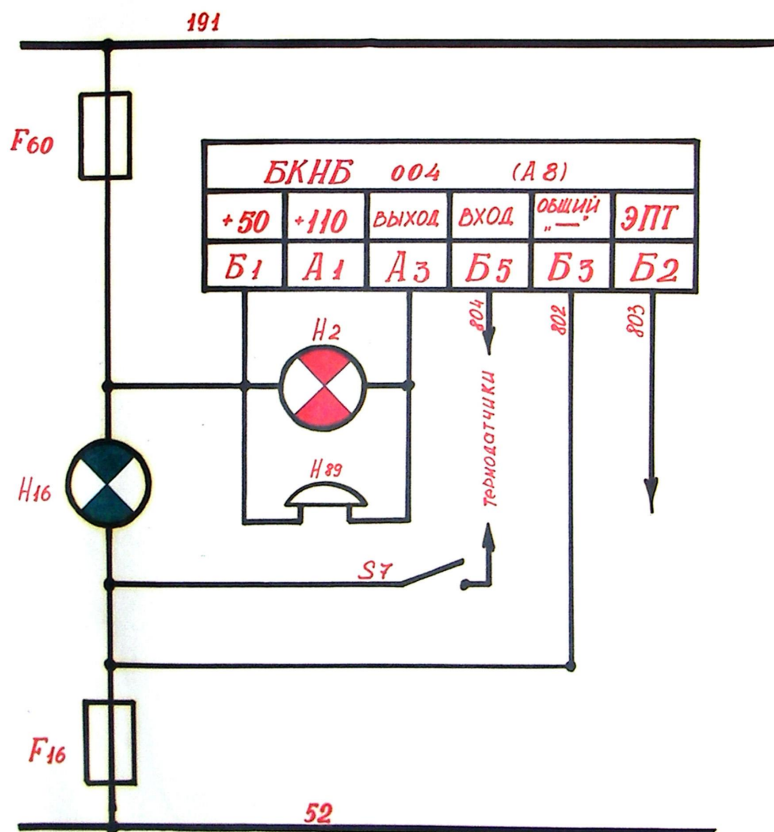
- 1 – двухжильный кабель;
- 2 - латунный корпус;
- 3 - теплопроводящий материал;
- 4 - уплотняющая шайба;
- 5 – легкоплавкий сплав;
- 6 - крышка.

СХЕМА сигнализации контроля нагрева букс (СКНБ)



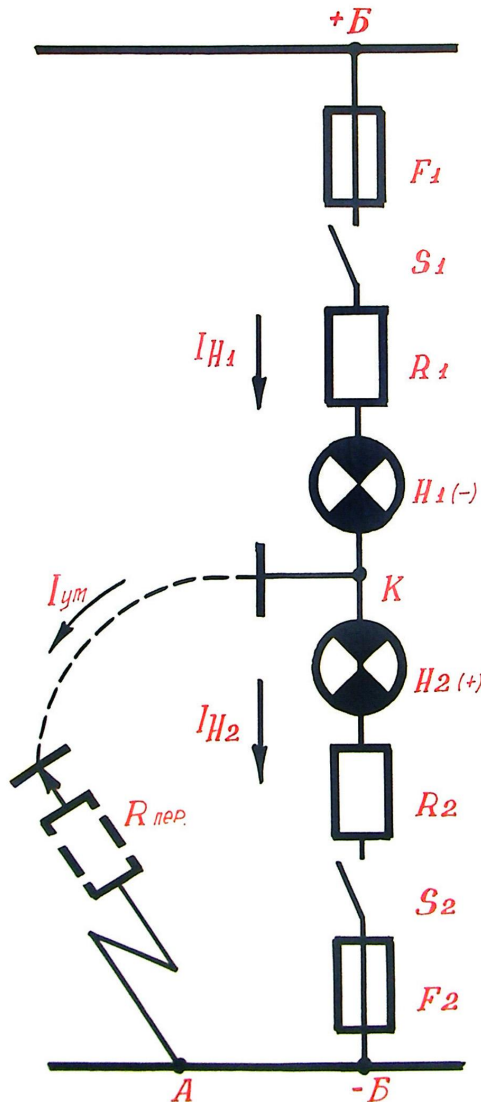
F60	минусовой предохранитель
F16	плюсовой предохранитель
S7	выключатель
X5; X6	штыревые соединения
E1-E4; E5-E8	термодатчики № 393
K10	реле
H2	красная сигнальная лампочка
H16	зеленая сигнальная лампочка
H89	электрический звонок
191	минусовой провод
52	плюсовой провод

СХЕМА сигнализации контроля нагрева букс позисторная (СКНБп)



- F60** — минусовой предохранитель
- F16** — плюсовой предохранитель
- H2** — красная сигнальная лампочка
- H16** — зеленая сигнальная лампочка
- H89** — электрический звонок
- S7** — выключатель
- A8** — блок БКНБ 004
- 191** — минусовой провод
- 52** — плюсовой провод

СХЕМА сигнализации замыкания на корпус



+Б - плюсовой провод аккумуляторной батареи

- Б - минусовой провод аккумуляторной батареи

F 1; F 2 - предохранители

S 1; S 2 - выключатели

R 1; R 2 - резисторы

H 1; H 2 - сигнальные лампы

I Н1 - электрический ток минусовой лампы

I Н2 -электрический ток плюсовой лампы

I ут. - электрический ток утечки на корпус

R пер. - переходное сопротивление

К- средняя точка соединенная с корпусом вагона

А - условная точка замыкания на корпус