

С.Ж.Асфендияров атындағы Қазақ Ұлттық Медицина
университеті
Эпидемиология кафедрасы

**Эпидемиялық процесс туралы ілім, құрылымы,
факторлары.
Жұқпалы және жұқпалы емес аурулар
эпидемиологиясы**

ОРЫНДАҒАН: ДИХАНБАЕВ АРНАТ
ФАКУЛЬТЕТ: ҚДС 11-001-01
ТЕКСЕРГЕН: МАКСУТОВА Г.С.

ЖОСПАР:

- ❖ Кіріспе.
- ❖ Негізгі бөлім. I) Эпидемиялық процесс туралы ілім, құрылымы, факторлары.
II) Жұқпалы аурулар эпидемиологиясы.
III) Жұқпалы емес аурулар эпидемиологиясы.
- ❖ Қорытынды.
- ❖ Пайдаланылған әдебиеттер.

Эпидемиялық процесс-
әлеуметтік- экологиялық жүйе,
яғни паразиттік
микроорганизмдердің халық
арасында өмір сүретін, өсіп- өнуін
және таралуын қамтамасыз
ететінкөп деңгейлік бүтін күрделі
жүйе.

Эпидемиялық процесс туралы ілімнің негізін қалаған Л.В. Громашевский болып саналады. Ол ең алғаш болып эпидемиологияның негізгі заңдарын толық зерттеп, құрастырды, инфекцияның берілу механизмінің теориясын және эпидемиялық процестің қозғаушы күштерін ХХ орталарында анықтады.

В.И.Покровский мен Б.Л.
Черкасскийдің анықтамалары
бойынша, “*Эпидемиялық процесс*
дегеніміз ерекше инфекциялық
жағдайдың халық арасында пайда
болуы мен таралуы; паразитарлық
жүйе оның биологиялық негізгі
болып саналады.”

Эпидемиялық процестің пайда болуы және үзілмеуі үшін оның міндетті үш элементінің өзара әрекеті қажет: инфекция қоздырғышының күші, берілу механизмі, осы ауруды қабылдағыш халық. Осы элементтер болмаса немесе олардың өзара әрекетін үзсе, онда эпидемиялық процесс тоқтайды.



Источник
инфекции

MedUniver.com
Все по медицине...
Механизм
передачи



Восприимчивый
организм

Эпидемиялық процесстің 3 звеносы

Л.В. Громашевский эпидемиялық процестің үш құрамдас бөлігін оның тікелей қозғаушы күштері деп атады:

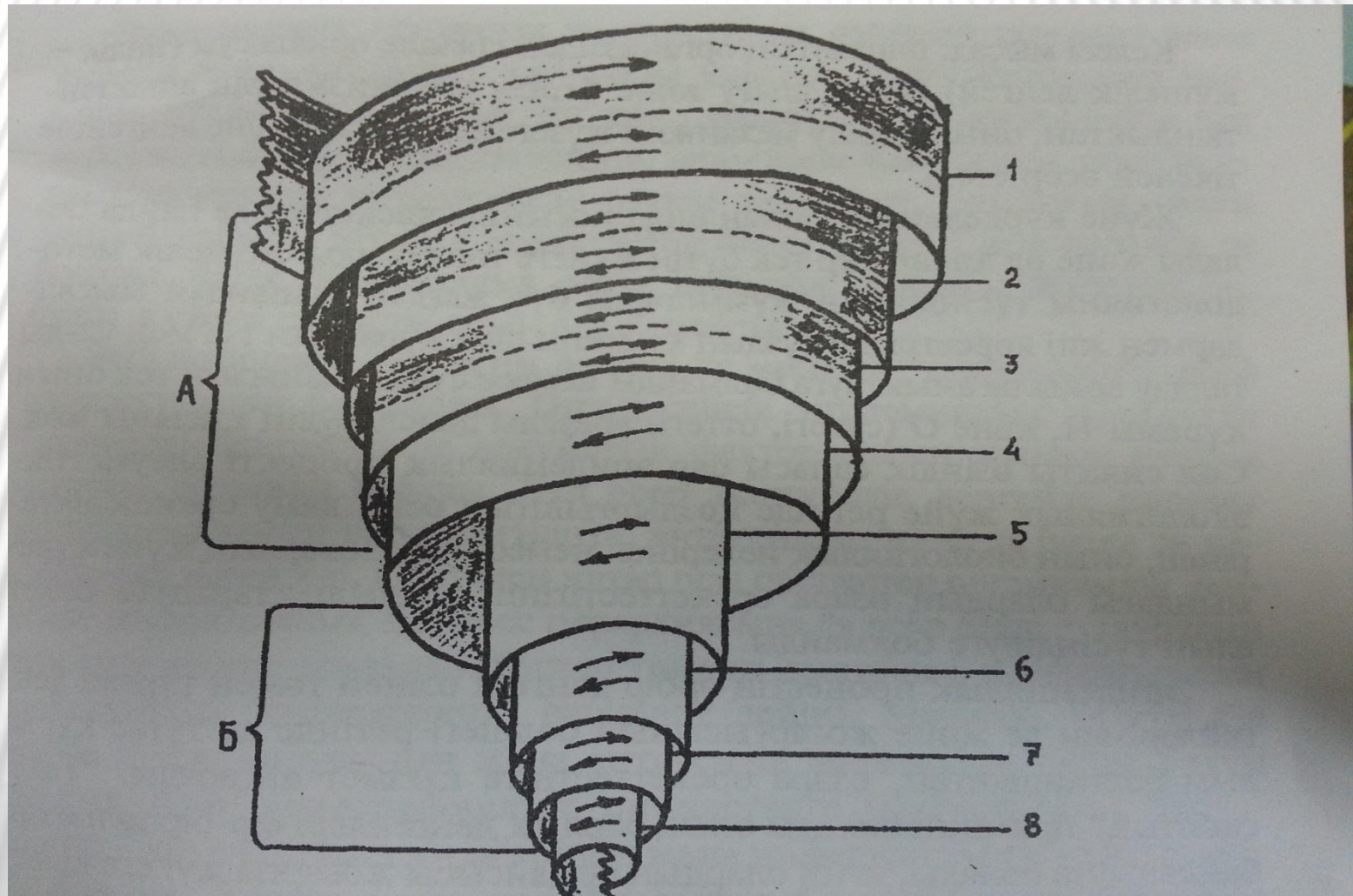
I- қоздырғыш көзі;

II- берілу механизмі;

III- қабылдаушы организм.

Инфекция қоздырғышының көзі-
жұқпаның сақтаушысы болып
есептелінеді, онда қоздырғыш өсіп-
өніп, көбейеді. Берілу механизмі
қоздырғыштың берілу механизмінде
белсенді, шешуші рөл атқарады.
Үшінші бөлік сұрыптаушылық рөл
атқарады.

Бүтін жүйе ретінде эпидемиялық процестің функционалдык құрамы



А- эпидемиялық процестің иерархиясы; әлемдік экожүйелік (1), аймақтық экожүйелік(2), жергілікті әлэкожүйе(3), экожүйелік деңгейлер (4);

Б- инфекцилық процестің иерархиясы; организмдік 5), тіндік-мүшелік (6), клеткалық (7), молекулалық деңгей (8);

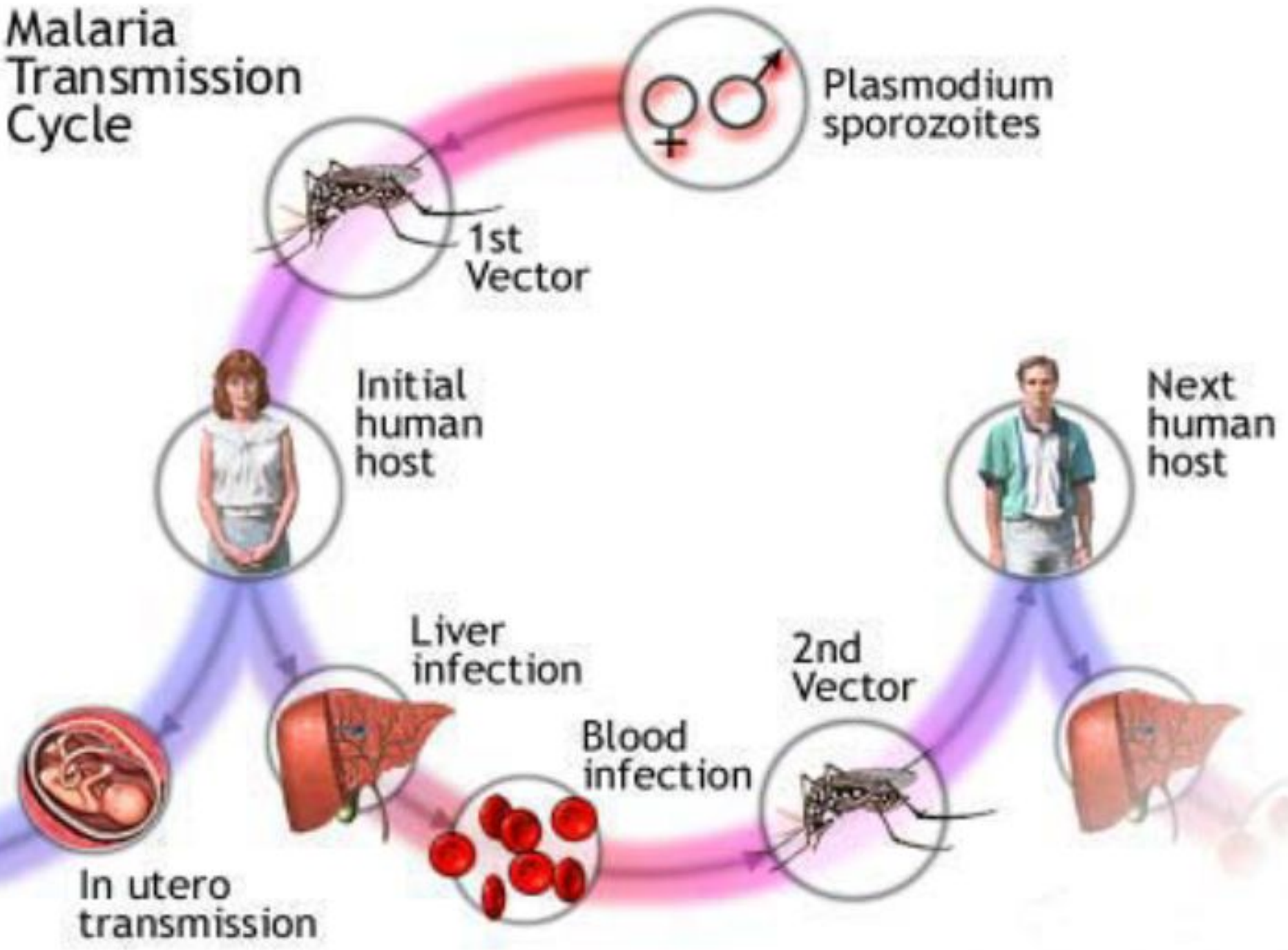
Эпидемиялық процесс адамдар арасында *табиғи* және *әлеуметтік* жағдайлармен байланысты өтеді. Осы факторлар қосымша қозғаушы күш деп саналады. Алайда, олар үш звеносы түгел болмаса, әсер ете алмайды.

Л.В.Громашевский эпидемиялық процестің ерекшеліктерін зерттей отырып, мынандай сұрақтарға жауа іздеген болатын:

- жеке аурулар тізбегі қандай себептердің әсерінен жалпы эпидемияға айналады?
- неліктен эпидемиялық процестің болуы мүмкін, кей жағдайда тоқтайды?

Мысалы, безгек қоздырғышын бір адамнан бір адамға жұқтырушы маса эпидемиялық процестің тікелей қозғаушы күші болып есептеледі. Жыл маусымына қарай маса популяциясының саны мен белсенділігі көбейіп немесе, керісінше, азаюы мүмкін. Осы себептер аурудың кең етек алуына немесе сәйкесінше аурудың әрі қарай дамымауына себепші болады.

Malaria Transmission Cycle



Жұқпалы аурулар

**эпидемиологиясы- эпидемиялық
процестің пайда болуы және
дамуы мен оны тежеу немесе оны
құрту заңдылықтары туралы ілім.**

Жұқпалы емес аурулар

эпидемиологиясы- халық арасында кең тараған әр түрлі инфекциялық емес аурулардың пайда болу және таралу жолдарының заңдылықтарын зерттеу үшін эпидемиологияның әдістерін пайдалану.

Жұқпалы және жұқпалы емес аурулар
эпидемиологиясының зерттейтіндері-
таралу заңдылығын зерттеу, кең тарлған
ауру себебін анықтау, алдын алу,
қолайлы ұсыныстарды анықтау,
дәлелдеу, ауру таралуына болжам жасау.

ЖА

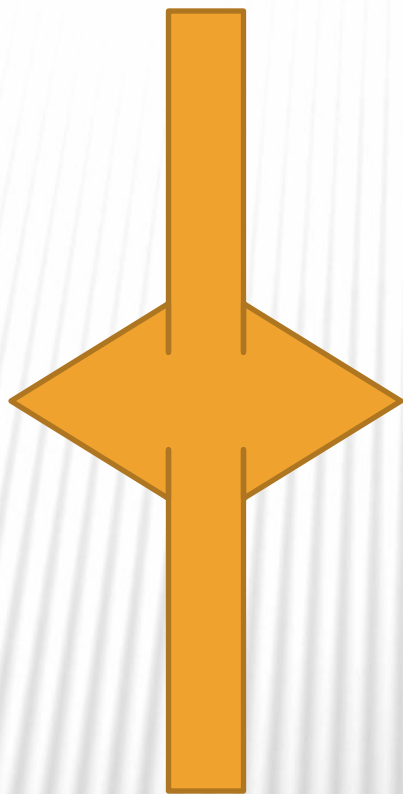
- Ауру белгілері біртіндеп дамиды;
- Ауру процесі айқын, клиникалық, белгісіз, жасырын тасымалдаушы түрінде өтуі мүмкін;
- Сауыққандар қоздырғышқа сезімтал келеді;

ЖЕА

- Этиологиясы белгісіз, белгілі болса толық дәлелденбеген;
- Бір фактор әр түрлі аурулар туғызады;
- Бірнеше факторлардың әсерінен бір ауру пайда болады;

Вирустардың организмде өсіп-өну және шоғырлану ерекшеліктеріне сай

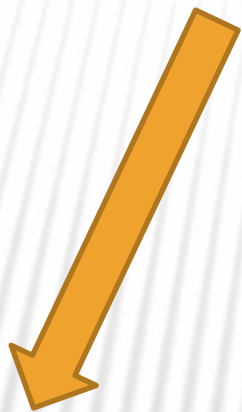
ОШАҚТЫ



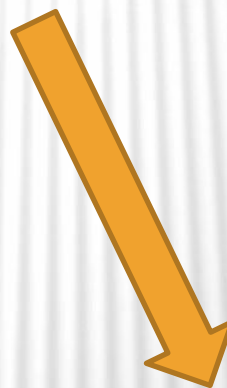
ЖАЛПЫ

- ошақты- қоздырғыштардың әсері тек енген жерде көрінеді, сол жерде өсіп- өнеді(ішек, тыныс жолы инф.).
- жалпы- вирустар енген жерінде көбейіп, денеге тарайды да, басқа ағзаларда екінші үлкен ошақ құрайды(қызылша, полиомиелит).

Арудың мерзімі ұзақтығына, белгілерінің көрінуіне, қоздырғыштың сыртқы ортаға шығуына байланысты



жіті



созылмалы

Жұқпалы аурулардың 5 тобы (Л.В. Громашевский бойынша):

- Ішек инфекциялары (іш сүзегі)
- Тыныс жолдары инфекциялары (пневмококкты пневмония)
- Қан инфекциялары (безгек)
- Сыртқы қабат инфекциялары (құтыру, аусыл)
- Әр түрлі механизидермен берілетін инфекциялар ()

Жұқпалы емес аурулар
эпидемиологиясында кеңістіктік
(хорологиялық) , топтық және
уақыттық(хронологиялық) бағытты
бөліп қарастырады. Бұл бағыттар
аналитикалық жүйесімен,
қолданылатын көрсеткіштерімен
ерекшеленеді.

Кеңістіктік бағыт онкология, жүрек-
қантамыр аурулары,
эндокринология, т.б. салаларда
қолданылса, уақытқа қатысты бағыт
алғаш рет психиатрия саласында
өңделіп, қолданылды.

Жұқпалы және жұқпалы емес аурулардың эпидемиологиясының тәсілдері де қабысады, олар: тексеру, бақылау арқылы зерттеу, тарихи және географиялық сипаттау, салыстыру. Бұл тәсілдер жұқпалы және жұқпалы емес аурулардың алдын алып, оларды болдырмауға, ошақтарын жоюға бағытталған.

Пайдаланылған әдебиеттер:

- ❖ Эпидемиология, С.Ә.Әміреев, Ж.Т. Темірбеков, 2000 ж;
- ❖ Вирусология, иммунология, генетика, молекулалық биология. Орысша- қазақша сөздік, 1993 жылы;
- ❖ Б.Е. Алтынбеков, О.Д.Дайырбеков, Б.К. Торғауытов, У.И. Кенесариев, Т.С. Хайдарова , Аурудың алдын алу және сақтандыру бойынша орысша-қазақша терминологиялық сөздік, 2005 жыл.