

МІНІСТЕРСТВО ОСВІТИ І НАУКИ УКРАЇНИ  
ДЕПАРТАМЕНТ ОСВІТИ І НАУКИ  
ПОЛТАВСЬКОЇ ОБЛАСНОЇ ДЕРЖАВНОЇ АДМІНІСТРАЦІЇ  
ДЕРЖАВНИЙ НАВЧАЛЬНИЙ ЗАКЛАД  
«ПОЛТАВСЬКЕ ВИЩЕ МІЖРЕГІОНАЛЬНЕ ПРОФЕСІЙНЕ УЧИЛИЩЕ  
ІМЕНІ ГЕРОЯ РАДЯНСЬКОГО СОЮЗУ БІРЮЗОВА С.С.»

«СИСТЕМА ОХОЛОДЖЕННЯ ДВС ТАТА  
LPT 613 LHD»

Виконав учень гр. 111  
Олександр О.О.  
Викладач:  
Микитченко О.В.

Полтава  
2017





# ЗМІСТ

- ✓ Будова та робота системи охолодження
- ✓ Технічне обслуговування системи охолодження
- ✓ Ремонт водяного насосу
- ✓ Охорона праці та навколишнього середовища
- ✓ Висновок
- ✓ Використані джерела інформації



# ВСТУП

- *Моя письмова творча робота присвячена темі система охолодження «**TATA LPT 613 EURO III**». Данна тема являється дуже актуальною тому-що система охолодження впливає на потужність двигуна та витрату палива. Вчасне технічне обслуговування впливає на термін експлуатації автомобіля.*



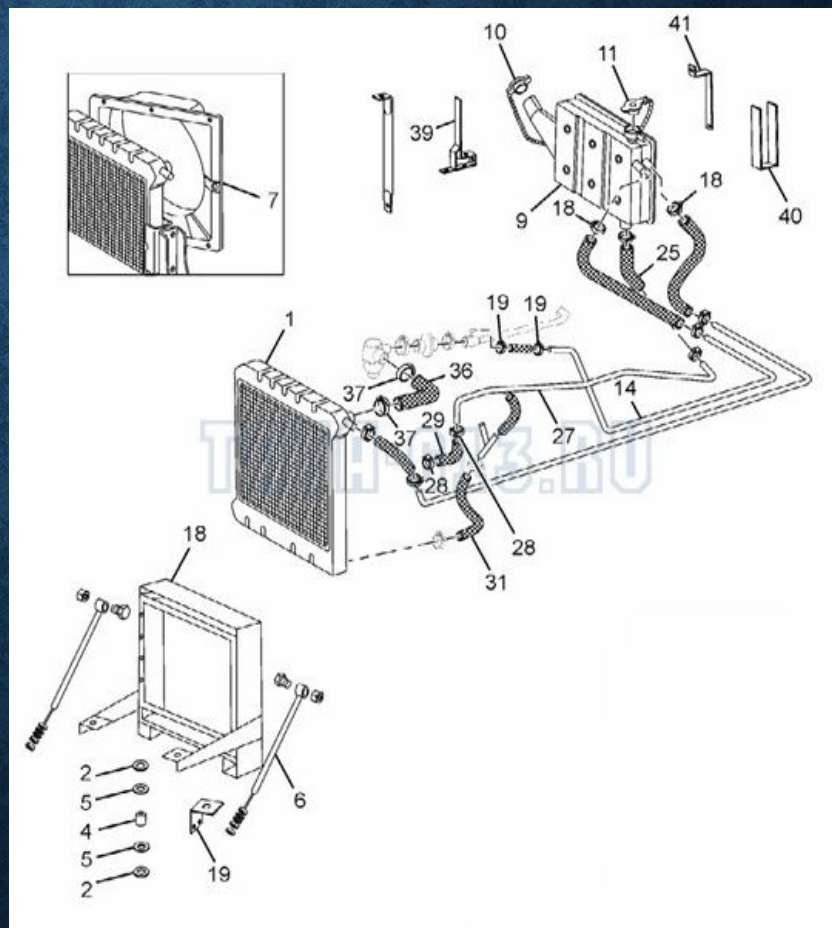
# **ЗАГАЛЬНЯ БУДОВА СИСТЕМИ ОХОЛОДЖЕННЯ ДВС**

- **Сорочка охолодження блоку і головки циліндрів;**
- **Відцентрований насос;**
- **Термостат;**
- **Радіатор**
- **Розширювальний бачок;**
- **вентилятор;**
- **З'єднувальні патрубки і шланги.**

**Для контролю за роботою системи, на щитку приладів є показчик температури охолодної рідини. Нормальна температура охолодної рідини при роботі двигуна повинна бути в межах 80-95°C.**

# БУДОВА СИСТЕМИ ОХОЛОДЖЕННЯ ТАТА LPT 613 LHD

- 1-Радіатор двс
- 2-Подушка підвіски радіатора
- 4-Втулка підвіски радіатора
- 5-Шайба підвіски радіатора
- 6-Тяга підсилювача
- 7-Кожух вентилятора
- 9-Бочок расш в сб з кріпленням
- 10-Пробка бачка сист. Охл. Бок
- 11-Пробка бачка сист. Охл. Верх
- 12-шланг
- 14-Труба С/охл
- 15-Труба С/охл
- 16-Шланг С/охл
- 18-Рамка радіатора ДВС Верх
- 19-Кронштейн лев і прав
- 21-Зажим
- 25-шланг 180мм
- 27-Труба 20\*1,5 мм
- 28-Зажим 46
- 29-Шланг 115мм
- 31-Шланг С/охл
- 32- Труба (від радіатора до насоса)
- 36-Шланг Z-образний
- 37-Зажим
- 38-Кронштейн
- 39-Хомут
- 40-Ремінь
- 41-Хомут





# РАДІАТОР ТАТА LPT 613





# ВОДЯНИЙ НАСОС ТАТА LPT 613

**Відцентровий водяний насос** створює примусову циркуляцію рідини; його кріплять болтами через прокладку до верхньої частини блока циліндрів. Основні частини насоса корпус, вал з пластмасовою крильчаткою, яку встановлюють на двох кулькових підшипниках. Самоущільшувальний сальник запобігає витіканню рідини в місці виходу вала з корпусу насоса. Він складається з гумової манжети, металевої обойми, пружини і шайби з графіто-свинцевої суміші, стійкої проти спрацювання.





# РОЗШИРЮВАЛЬНИЙ БАЧОК ТАТА LPT 613

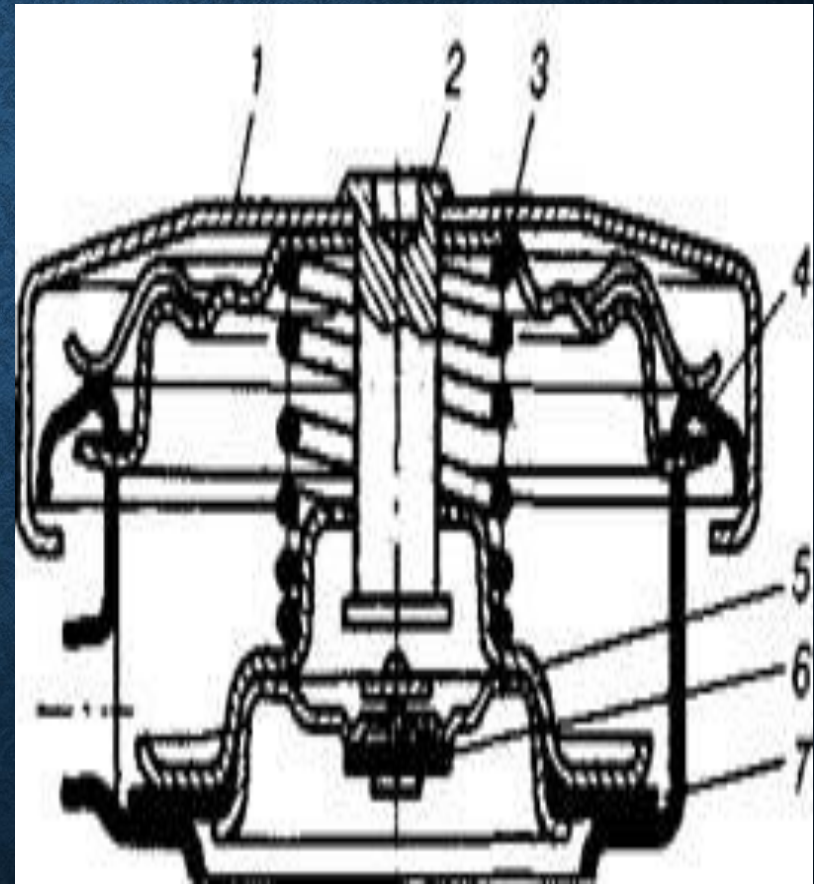
- У заливній горловині бачка встановлена пробка з випускним і впускним клапанами. Випускний (паровий) клапан оберігає радіатор і трубопроводи від руйнування при збільшенні тиску в системі внаслідок розширення охолодної рідини при підвищенні її температури або виділення пари. Пружина з випускного клапана розрахована на створення в системі охолодження надмірного тиску до 65 кПа. Температура кипіння охолодної рідини при такому тиску підвищується приблизно до 113—114°C. Впускний клапан перешкоджає підвищенню розрідження в системі і з'єднує її з атмосферою при розрідженні 1-13 кПа, що утворюється при охолодженні двигуна.





# ПРОБКА РОЗШИРЮВАЛЬНОГО БАЧКА:

- 1 — пробка з клапанами;
- 2 — шток;
- 3 — пружина;
- 4 — горловина розширювального бачка;
- 5 — випускний (паровий) клапан;
- 6 — впускний клапан (по вітряний);
- 7 — прокладка





# ТЕРМОСТАТ ТАТА LPT 613

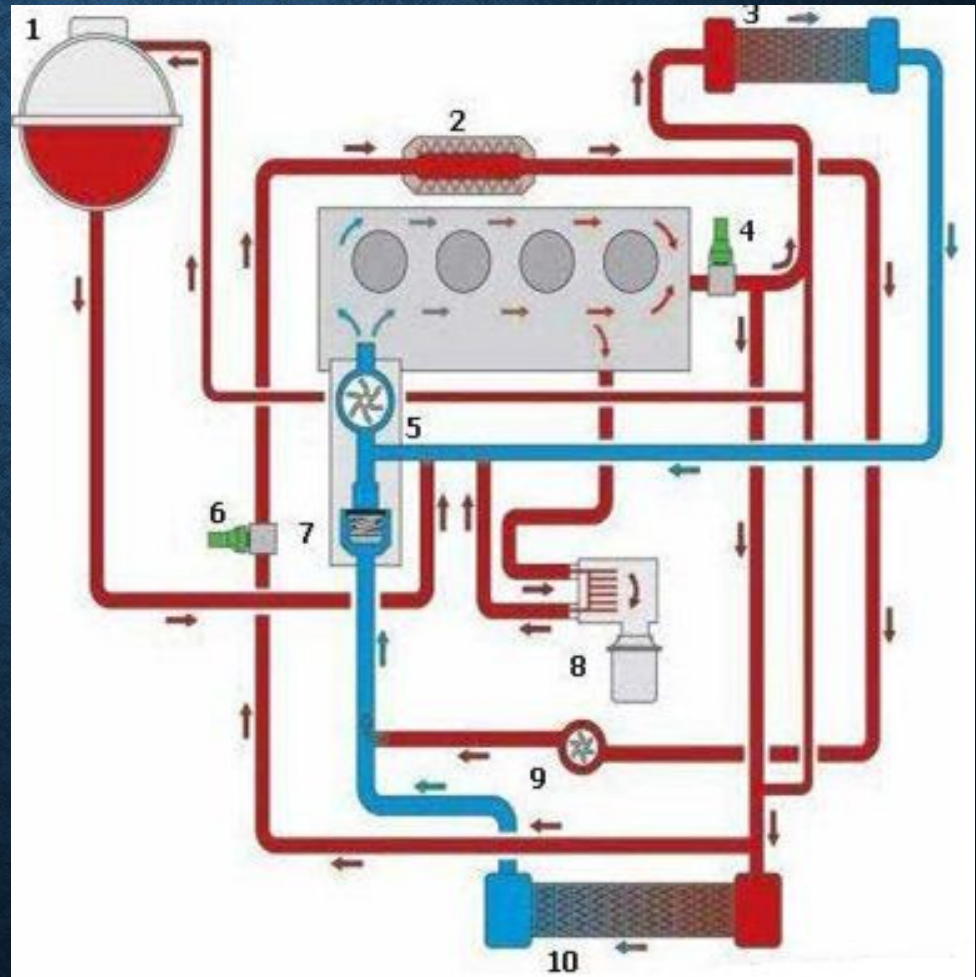
- Пристрій термостата двигуна досить простий. Коли двигун холодний, клапан перекриває велике коло (як влаштована система охолодження), а клапан відкритий, забезпечуючи циркуляцію по малому колу. Коли ОР починає нагріватися, то віск всередині стрижня потихеньку плавиться, потім відбувається його поступове розширення. Зростаючи, він штовхає поршень, тим самим перекриваючи перепускним клапаном мале коло і відкриваючи основним клапаном велике коло. Коли рідина в двигуні остигає, то віск знову звужується, і під дією пружин поршень займає вихідне положення, який в свою чергу повертає клапана в їх початковий стан. Таким чином, в цьому полягає робота термостата. Своїм становищем він підтримує робочу температуру в двигуні. Тим самим знижуючи знос і токсичність вихлопу.





# ПРИНЦИП ДІЇ СИСТЕМИ ОХОЛОДЖЕННЯ ТАТА LPT 613 LHD

- **Схема системи охолодження двигуна**
- 1-Розширювальний бачок
- 2-Радіатор системи рециркуляції відпрацьованих газів
- 3-Теплообмінник обігрівача
- 4-Датчик температури охолоджуючої рідини
- 5-Насос охолоджуючої рідини
- 6-Датчик температури охолоджуючої рідини
- 7-Термостат
- 8-Масляний радіатор
- 9-Додатковий насос охолоджуючої рідини
- 10-Радіатор системи охолодження





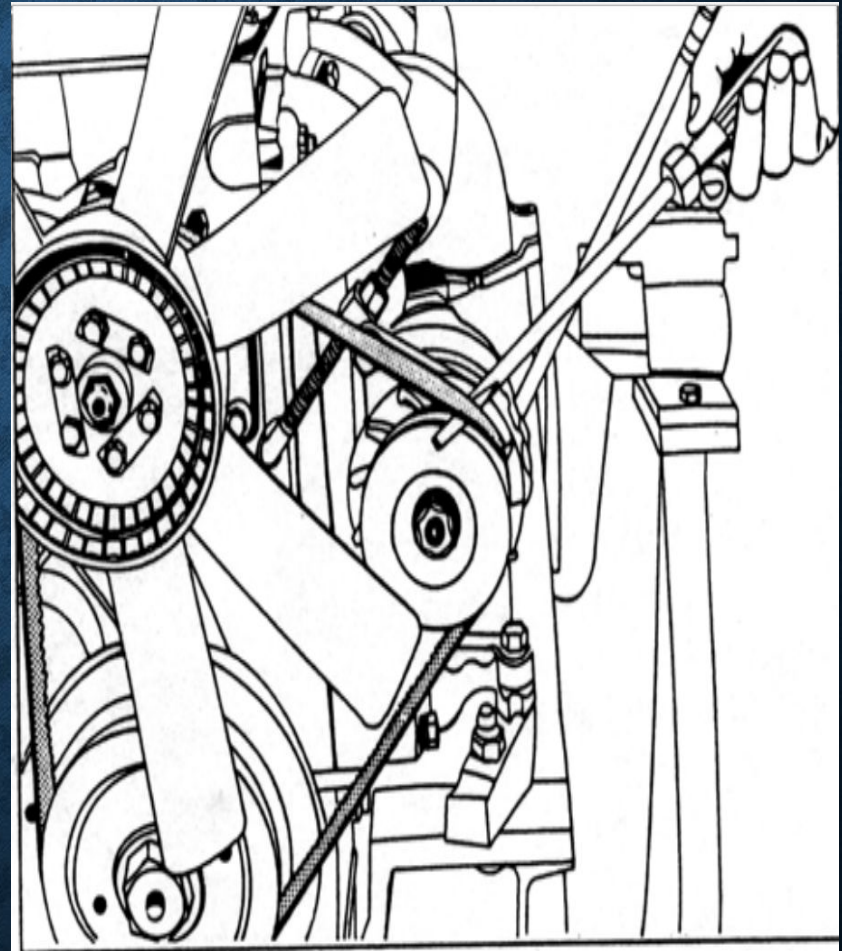
# ТЕХНІЧНЕ ОБСЛУГОВУВАННЯ СИСТЕМИ ОХОЛОДЖЕННЯ

- При щоденному технічному обслуговуванні (ЩТО)
- перевірити рівень охолодної рідини. Для цього на холодному двигуні відкрити контрольний кран на розширювальному бачку. Якщо з крана не потече рідина — рівень недостатній. Відновлювати його доливанням охолодної рідини в наступному порядку:
- закрити кран контролю рівня рідини;
- зняти пробку заливної горловини розширювального бачка і долити рідину через заливну горловину на 2/3 висоти бачка;
- закрити пробку заливної горловини розширювального бачка.
- При технічному обслуговуванні № 1 (ТО-1)
- змастити підшипники водяного насоса.
- При технічному обслуговуванні № 2 (ТО-2):
- перевірити стан і дію жалюзі радіатора;
- відрегулювати натяг пасів приводу водяного насоса.



# ВОДЯНИЙ НАСОС РЕМОНТ

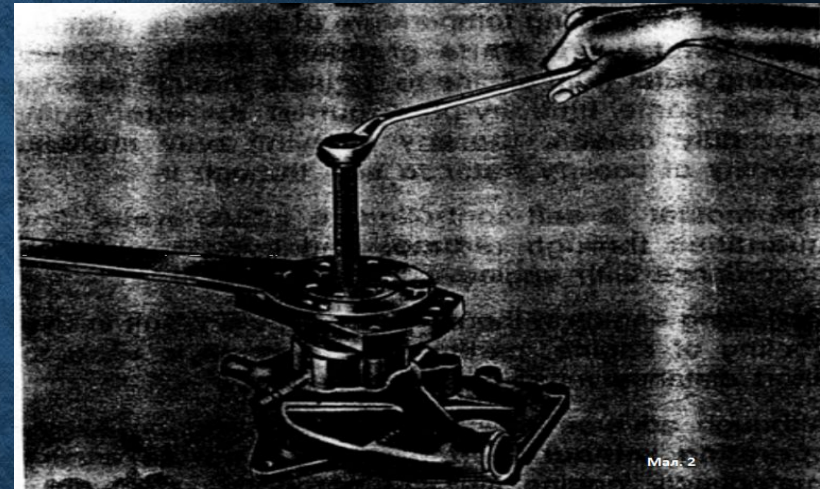
- ЗНЯТТЯ ВОДЯНОГО НАСОСА
- 1.Слийте охолоджуючу рідину, змішавши її з антикорозійною або антифризною речовиною в чистий контейнер для того, щоб її можна було використовувати ще раз.
- 2.Сніміть байпасний шланг з термостатом.
- 3.Сніміть шків водяного насоса, водяний насос і ремінь вентилятора. Мал. 2.
- 4.Открутіть болти кріплення вентилятора і зніміть вентилятор і корпус підшипника.
- 5.Открутіть чотири кріпильні болти водяного насоса від блоку циліндрів і зніміть водяний насос.





# РОЗБИРАННЯ ВОДЯНОГО НАСОСА

- 1. Затисніть знімач на ступиці. Встановіть держатель на знімач, щоб уникнути обертання маточини.
- 2. Повільно вийміть маточину з вала водяного насоса, обертаючи центральний болт знімача. Мал. 3.
- 3. Відкрутіть і видаліть передню кришку водяного насоса з масляним ущільнювачем і прокладкою. Вийміть прокладки. Видаліть масляне ущільнення з кришки, використовуючи пробійник.
- 4. Відкрутіть і видаліть задню кришку водяного насоса.
- 5. Затисніть корпус водяного насоса і видавіть вал водяного насоса разом з підшипниками з насосного колеса, використовуючи знімач. Мал. 4.
- 6. Видавіть водяній ущільнювач з корпусу водяного насоса.





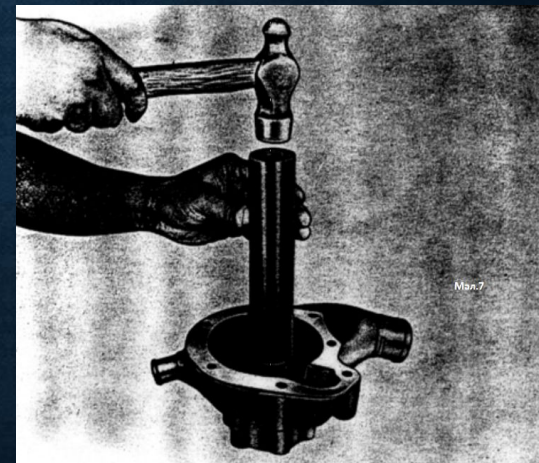
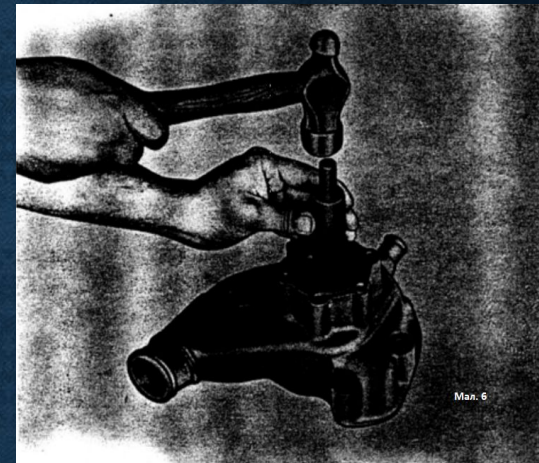
- 7. Видавіть внутрішнє масляне ущільнення, використовуючи зсув. Рис. 5.
- 8. Вийміть зовнішнє кільце внутрішнього підшипника, використовуючи знімач з корпусу водяного насоса.
- 9. У разі необхідності, вийміть внутрішнє кільце з вала водяного насоса.
- 10. Якщо необхідно, зніміть внутрішнє кільце зовнішнього підшипника з валу.
- 11. Видаліть вкладиш з насосного колеса разом з гумовою гільзою.
- 12. Очистіть ретельно всі деталі. Огляньте корпус водяного насоса, вал, насосне колесо.





# ЗБІРКА ВОДЯНОГО НАСОСА

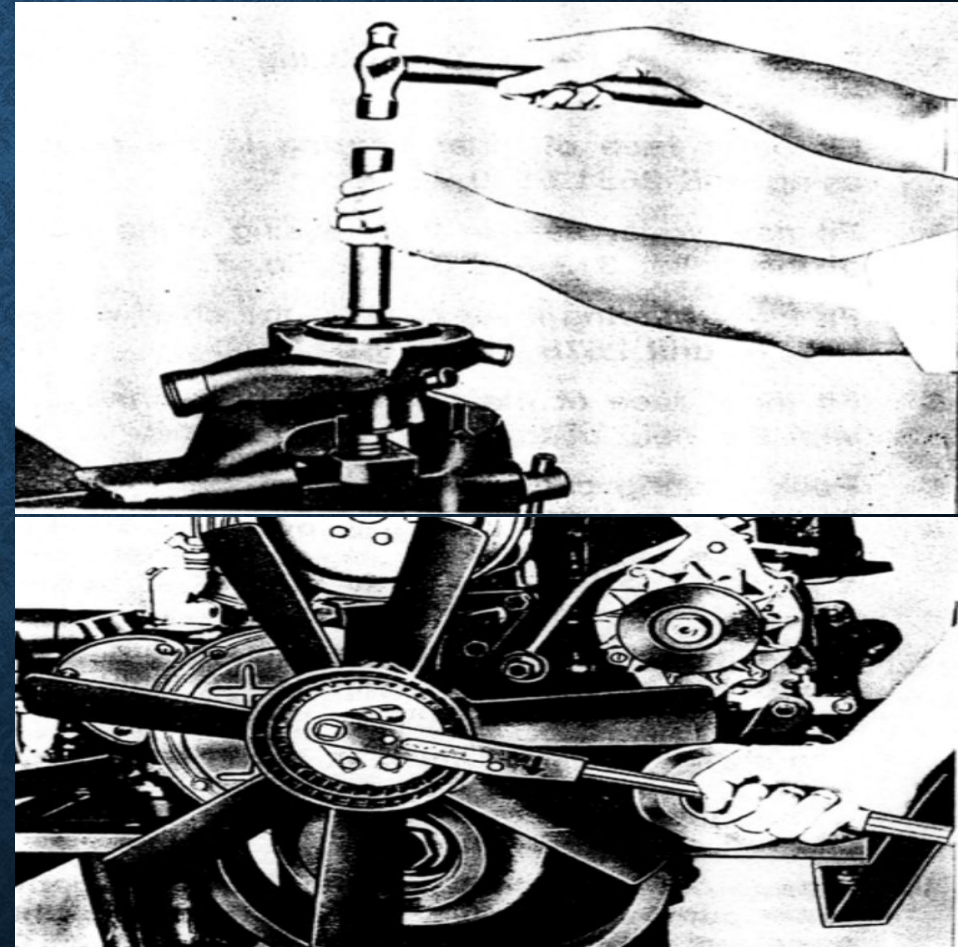
- 1. Натисніть на нове масляне ущільнення в корпусі пробійником. Мал. 6.
- 2. Встановіть зовнішнє кільце внутрішнього підшипника в корпусі, використовуючи пробійник.
- 3. Встановіть нове водяне ущільнення в корпусі, використовуйте гільзу знімача. Мал. 7.
- 4. Встановіть внутрішнє кільце внутрішньопідшипника на вал за допомогою пробійника.
- 5. Встановіть внутрішнє кільце зовнішнього підшипника на вал за допомогою пробійника.
- 6. Заповніть сепаратори підшипника качання мастилом. Заповніть простір між підшипниками на валу приблизно 70гр. мастила (специфікація мастила Lit MP 301). Встановіть вал в корпус.
- 7. Приготуйте зовнішнє кільце підшипника і м'яко натисніть на нього, використовуючи пробійник і рукоятку.
- 8. Встановіть нове масляне ущільнення в передній кришці за допомогою пробійника і рукоятки. Нанесіть герметик на поверхню ущільнення кришки і встановіть нову прокладку.
- 9. Встановіть прокладки необхідної товщини між передньою кришкою і корпусом водяного насоса. Щільно закрутіть кріпильні болти кришки. Прокладки повинні бути обрані таким чином, щоб забезпечити зазор 0.02-0.07 мм для конічного роликпідшипника після закріплення кришки. Не повинно бути попереднього навантаження на підшипник.
- 10. Змастіть мастилом зовнішню кромку масляного насоса. Натисніть на маточину над переднім кінцем вала за допомогою пробійника. Проверьте вал водяного насоса на вільне обертання.
- 11. Вставте новий вкладиш і гумовий рукав в насосне колесо.





# ВСТАНОВЛЕННЯ ВОДЯНОГО НАСОСА

- 1. Встановіть водяний насос і корпус підшипника разом з вентилятором на блок циліндрів, закрутіть кріпильні болти до встановленого моменту.
- 2. З'єднайте перехідний шланг з термостатом.
- 3. З'єднайте вхідний шланг водяного охолодження з водяним насосом.
- 4. Встановлюючи шків водяного насоса на маточину, затягніть кріпильні болти і закріпіть його.
- 5. Закріпіть водяний насос і встановіть ремінь вентилятора.
- 6. Заповніть систему охолодження рідиною відповідно до рекомендаціями.
- 7. Запустіть двигун і переконайтеся, що немає витоків.



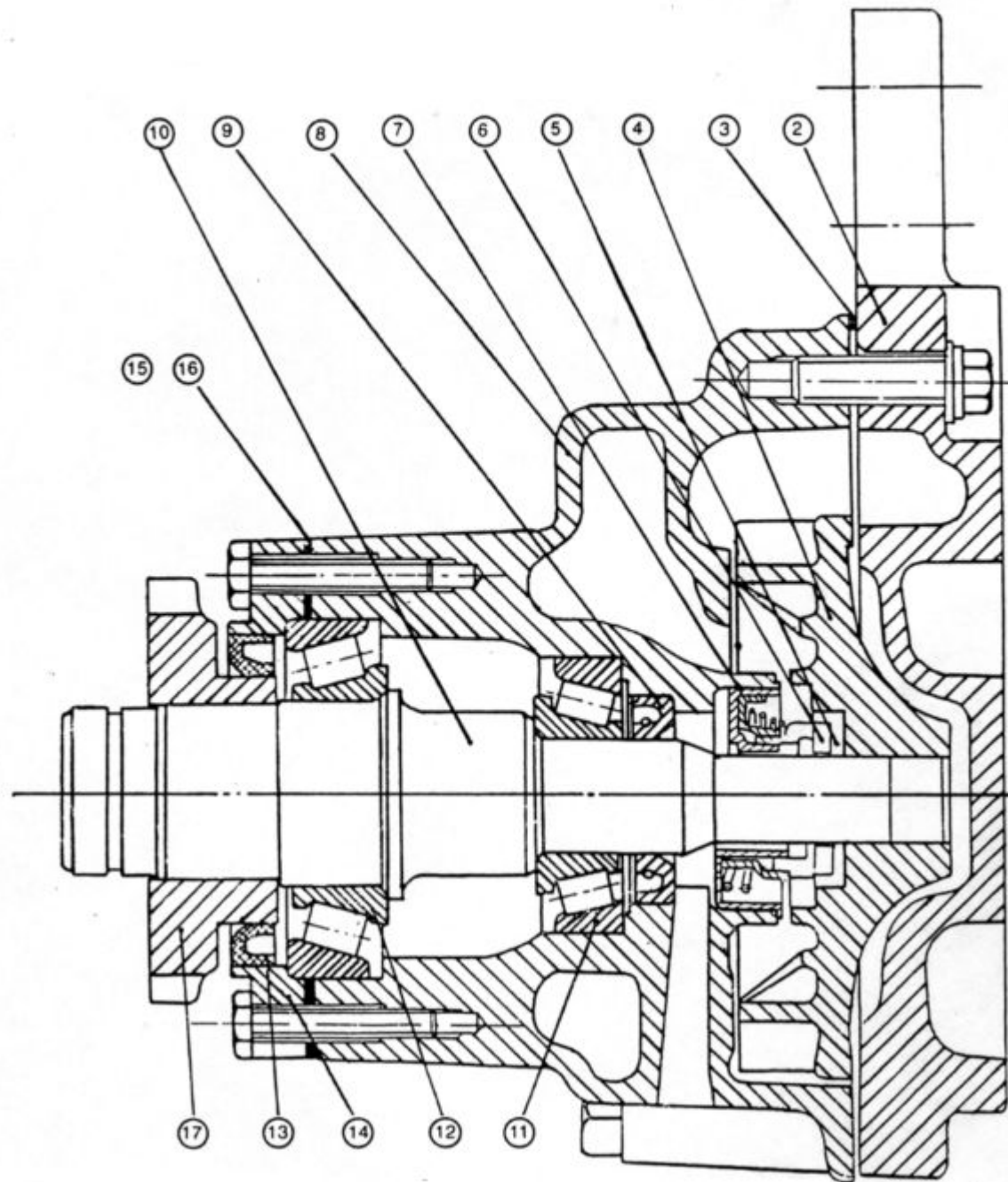


# ВОДЯНИЙ НАСОС

## Зауваження

Прокладки повинні бути такого виду який би забезпечував зазор 0.02-0.07 мм для конічного роликоподшипника

- 2-Задня кришка
- 3-Прокладка
- 5-Насосне колесо
- 6-Передвижне колесо
- 7-Осьове ущільнення передвижного кільця
- 8-Корпус
- 9-Внутрішнє ущільнююче кільце
- 10-Вал
- 11-Внутрішній Підшипник
- 12-Зовнішній підшипник
- 13-Зовнішні ущільнення кільця
- 14-Зовнішня кришка
- 15-Прокладка
- 16-Прокладка





# ОХОРОНА ПРАЦІ ТА НАВКОЛИШНЬОГО СЕРЕДОВИЩА

*До ручного інструменту відносять молотки, зубила, молоти, напилки, ножівки, ключі та ін.*

*Слюсарний інструмент має бути надійно закріплений на рукоятках, а його робочі поверхні повинні бути без пошкоджень. На інструменті не повинно бути тріщин, відшарувань, задирок і вибоїн.*

*Молотки та молоти повинні мати гладку, без вибоїн і наклепу ударну частину, щільно насажені на дерев'яні рукоятки і заклинені на них. Рукоятки мають бути гладкі, без тріщин.*

*Зубила, крейцмейсели, бородки мають встановлені розміри, їх леза повинні бути заточені. Наклеп задньої частини інструмента не допускається. Напилки повинні бути щільно закріплені у дерев'яних ручках і закріплені у них металевими кільцями.*

*Гайкові ключі повинні за розмірами відповідати гайкам, які відкручуються, застосування ключів більшого розміру із встановкою прокладок забороняється. Також забороняється і збільшувати довжину ключів за допомогою наставок.*

*Об'єкти діагностування і технічного обслуговування слід оглядати, користуючись лампою з напругою не більш як 36 В, захищеною дротяною сіткою. Застосовувати для цього сірники, факели та пальники забороняється. Промиваючи складові частини гасом чи бензином, потрібно вживати заходів, які запобігають загорянню пари промивної рідини, забезпечувати надійність ізоляції електропроводки від замикання на корпус і появи іскри. При цьому забороняється палити.*

*До механізованого інструменту належить інструмент з електро - та пневмоприводом (пневмоключі, пневмомолотки, електросвердло).*

*До роботи з ручними електричними машинами допускають робітників, які пройшли виробниче навчання і мають кваліфікаційну групу з електробезпеки. Електричні машини слід використовувати тільки за призначенням, навантаження на них не повинно перевищувати номінальне. Забороняється експлуатувати електричні машини під дощем, а також під час снігопаду.*

*З електричними машинами слід поводитись обережно, дотримуючись інструкції. Кабель потрібно оберегати від випадкових пошкоджень. Його не можна натягувати й скручувати, не слід на нього що-небудь навішувати, ставити. При будь-якій перерві у роботі електричну машину слід вимкнути.*

*Забороняється експлуатувати електричні машини, у яких закінчився строк випробовування, при пошкодженні корпусних деталей, рукоятки або кришки щіткотримача, пошкодженню кабелю, з невстановленими або несправними кожухами, при нечіткій роботі вимикача, іскрінні щіток, при появі диму або запаху, при посиленому стуканні, шумі та вібрації.*

*При ураженні потерпілого струмом забезпечують безпеку шляхом захисного вимикання аварійної ділянки або мережі загалом; швидко вимикають напругу рубильником або вимикачем.*

*Згідно з вимогами та нормами пожежної безпеки всі виробничі, адміністративні, складські та інші будівлі та споруди виробництв оснащують і устатковують первинними засобами автоматичної системи пожежної сигналізації та первинними засобами пожежегасіння: внутрішніми пожежними кранами, вогнегасниками, скриньками з піском, азбестовими та азбесто-повстяними покривалами, пристроями пожежегасіння ручної та автоматичної дії, виробничою автоматикою для виявлення і запобігання пожеж.*



# ВИСНОВОК

- В своїй дипломній роботі я ретельно розглянув будову системи охолодження **TATA LPT 613 EURO-III**. Особливості будови що в цього маловантажного автомобіля радіатор без заливної горловини вона знаходиться у жилізному розширюючому бачку, встановлений додатковий насос охолоджуючої рідини. Розглянув більш ретельно ремонт водяного насоса, охорону праці при технічному обслуговуванні і ремонті. Ці знання допоможуть мені в майбутньому тому-що я буду працювати автослюсарем



# ВИКОРИСТАНІ ДЖЕРЕЛА

- <http://tataclub.com.ua>
- <http://www.tata-613.ru>
- <http://avto-master.info>
- <http://shepstk.at.ua>
- *Кисликов В.Ф., Лущик В.В. Будова і експлуатація автомобілів*
- *Строков О.П. Технічне та ремонт вантажних і легкових автомобілів, автобусів. Підручник – К.: Грамота 2005*