

ЦИФРОВАЯ ИЗМЕРИТЕЛЬНАЯ ТЕХНИКА

ВВЕДЕНИЕ

А.С. Белянцева (по лекциям В.Г. Кнорринга)

РЕЗУЛЬТАТЫ ОСВОЕНИЯ ДИСЦИПЛИНЫ “ЦИФРОВЫЕ ИЗМЕРИТЕЛЬНЫЕ УСТРОЙСТВА”

- Знание принципов аналого-цифрового и цифроаналогового преобразования важнейших физических величин, понимание особенностей метрологических характеристик цифровых средств измерений.
- Общее представление о номенклатуре и способах применения интегральных микросхем аналого-цифровых измерительных устройств;
- Умение извлекать из технической литературы и каталогов и использовать при проектировании необходимые сведения о цифровых средствах измерений и интегральных микросхемах аналого-цифровых измерительных устройств;
- Навыки проектирования измерительных каналов, содержащих аналого-цифровые и цифроаналоговые преобразователи.

СОДЕРЖАНИЕ КУРСА

- Введение
- Глава 1: Общие вопросы цифровой измерительной техники (ЦИТ)
- Глава 2: Частотно-временная область ЦИТ
- Глава 3: Пространственная область ЦИТ
- Глава 4: ЦИТ в области электрических сигналов и цепей
- Глава 5: Метрологические характеристики средств ЦИТ
- Глава 6: Проектирование аналого-цифровых измерительных устройств
- Заключение

ВВЕДЕНИЕ

Основные вопросы:

- Предмет курса
- Смежные темы («Окружение курса»)
- Возникновение и развитие ЦИТ
- Важнейшие области ЦИТ
- Теории получения цифрового отсчёта

ПРЕДМЕТ КУРСА

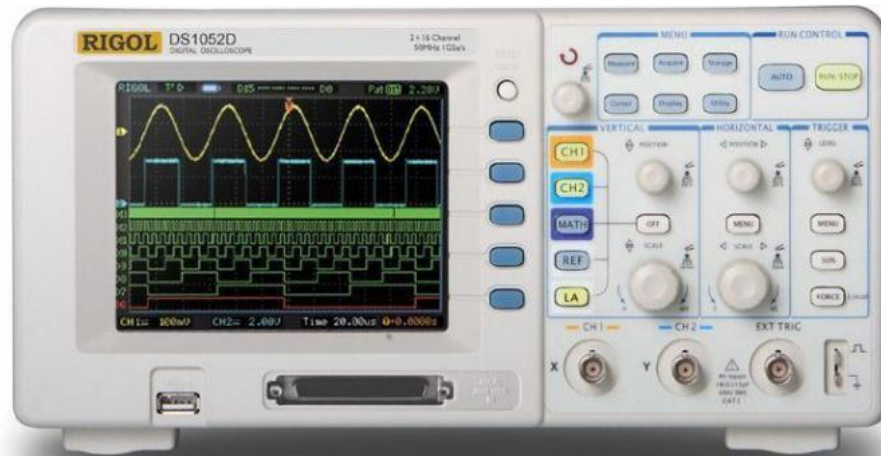
- Цифровые измерительные приборы
- Аналого-цифровые узлы измерительных систем
- Цифровые датчики
- Аналого-цифровые микросхемы

ЦИФРОВЫЕ ПРИБОРЫ

Цифровым называется измерительный прибор, в котором значения физической величины (напряжения, силы тока, электрического сопротивления, давления, температуры и др.) отображаются в виде чисел на цифровом индикаторе. В состав цифровых измерительных приборов обязательно входит аналого-цифровой преобразователь, преобразующий аналоговый сигнал, полученный от датчика, в цифровой код.



Среди таких приборов на сегодня наиболее распространены комбинированные цифровые приборы для измерения напряжения, сопротивления, тока и ряда других параметров электрических сигналов и элементов цепей – **ЦИФРОВЫЕ МУЛЬТИМЕТРЫ**.



АНАЛОГО-ЦИФРОВЫЕ УЗЛЫ ИЗМЕРИТЕЛЬНЫХ СИСТЕМ

- Платы «аналогового ввода/вывода»
- USB-модули сбора данных
- Модули крейтовых систем
- Модули распределённых систем



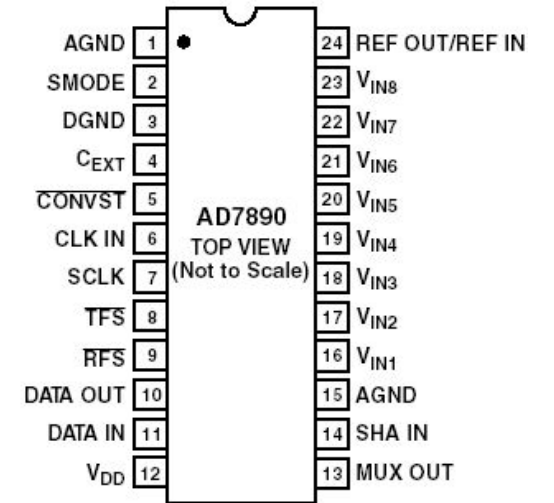
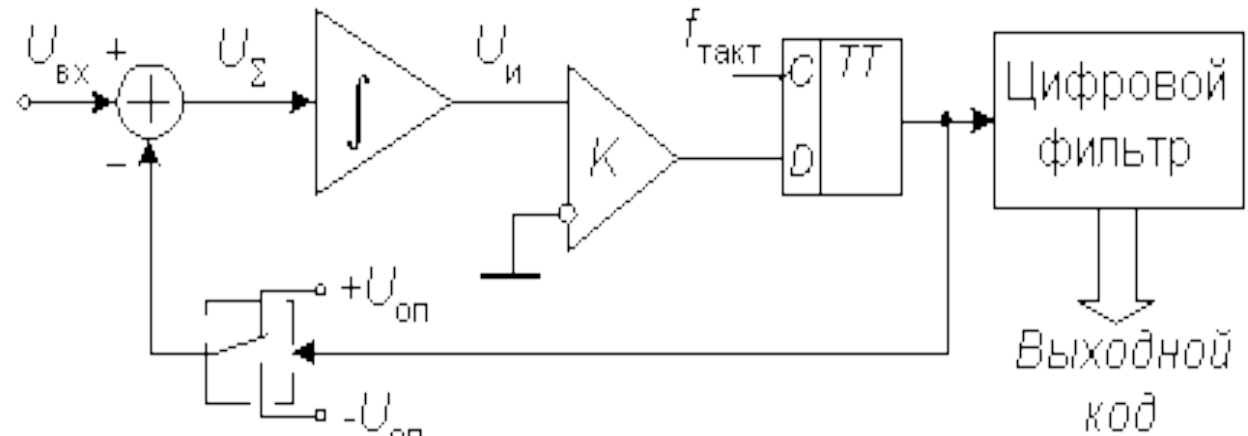
ЦИФРОВЫЕ ДАТЧИКИ

Цифровые датчики построены для измерения температуры, давления, расхода, угла поворота и многих других величин. Они могут содержать встроенные АЦП, но могут и реализовать специфические методы преобразования.

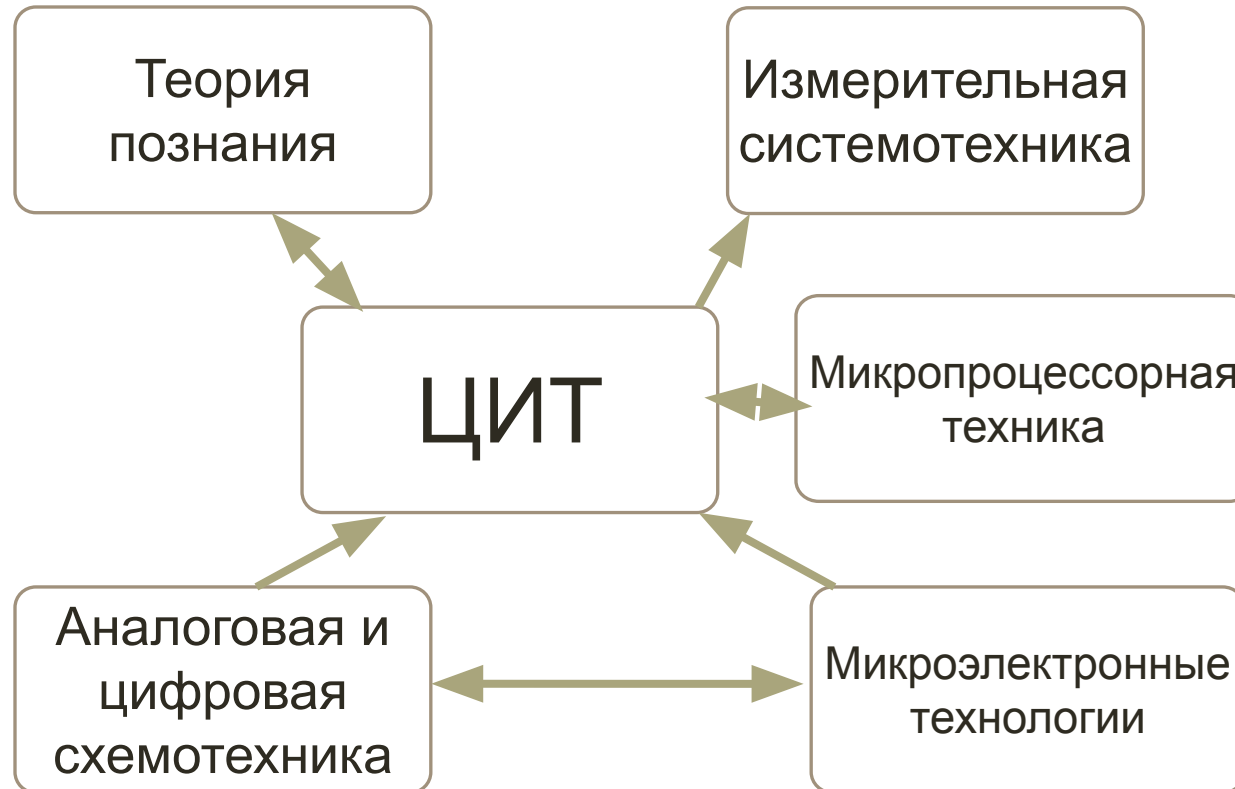


АНАЛОГО-ЦИФРОВЫЕ МИКРОСХЕМЫ

- Микроконвертеры
- АЦП
- ЦАП
- Мультиплексоры
- Компараторы
- Преобразователи
 - напряжение → частота
 - и другие



СМЕЖНЫЕ ТЕМЫ



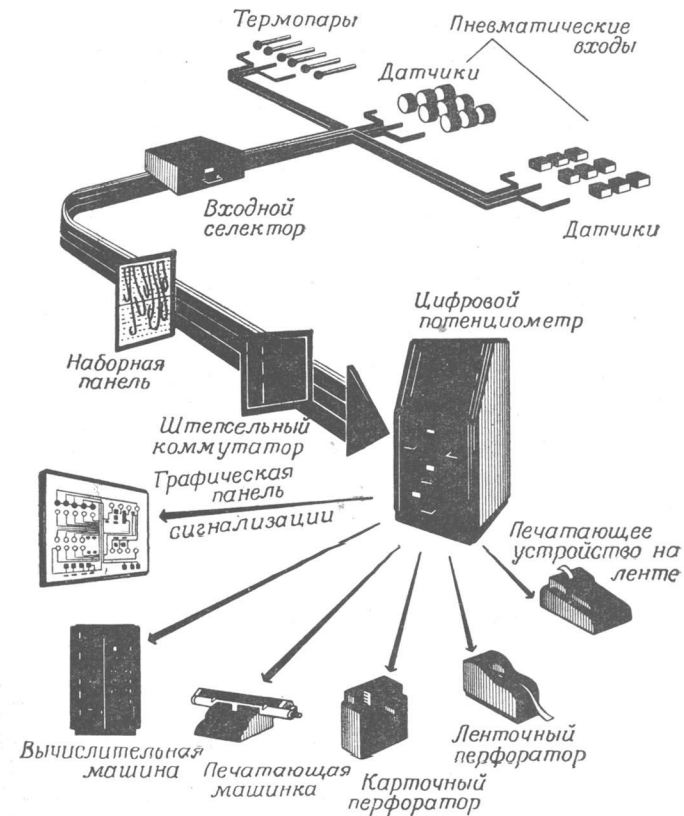
ВОЗНИКНОВЕНИЕ ТЕХНИКИ АНАЛОГО-ЦИФРОВОГО ПРЕОБРАЗОВАНИЯ



НЕКОТОРЫЕ СОБЫТИЯ 1940-Х И 1950-Х ГОДОВ

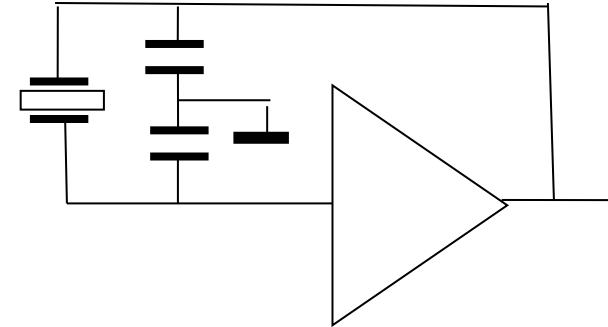
- 1945 г. – кодо-импульсная телеизмерительная система МЭИ
- 1948 г. – многоканальная цифровая система связи в США
- 1950 г. – время-импульсный АЦП Вилкинсона
- 1952 г. – первый цифровой вольтметр
- 1953 г. – компьютерный выпуск PIRE (рассмотрена теория управляющих ЭВМ и дан обзор АЦП)
- 1957 г. – диссертация М.П. Цапенко по цифровым приборам
- 1958 г. – монография Клейна, Моргана, Аронсона (с обзором АЦП, машин централизованного контроля и исследовательских систем «IDIOT»)

СИСТЕМА ЦЕНТРАЛИЗОВАННОГО КОНТРОЛЯ ФИРМЫ MINNEAPOLIS HONEYWELL. “ЦИФРОВОЙ ПОТЕНЦИОМЕТР” – СЕРДЦЕ СИСТЕМЫ – ЭТО АЦП.



ВАЖНЕЙШИЕ ОБЛАСТИ ЦИТ

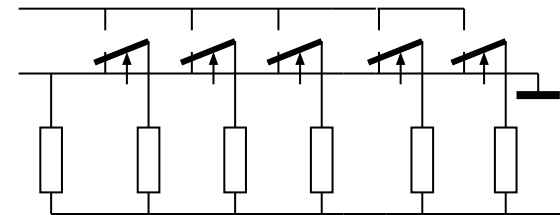
- Частотно-временная область



- Пространственная область



- Область электрических сигналов и цепей



ТЕОРИИ ПОЛУЧЕНИЯ ЦИФРОВОГО ОТСЧЁТА

Репрезентационная теория

- Шкала: $\langle \text{ЭСО}, \text{ЧСО}, f \rangle$

Примеры алгоритмических теорий АЦ преобразования

- Обобщенный метод шкал (Э.И. Гитис)
- (i, k, S) - алгоритмы (А.П. Стахов)

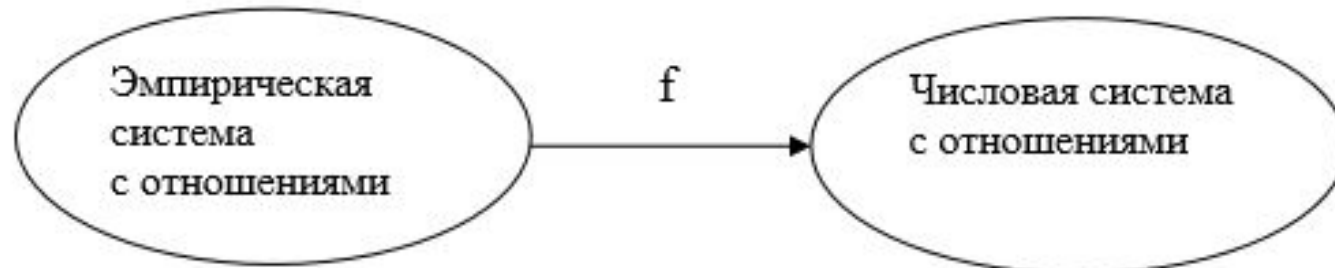
Структурная теория АЦ преобразования

- (П.П. Орнатский)

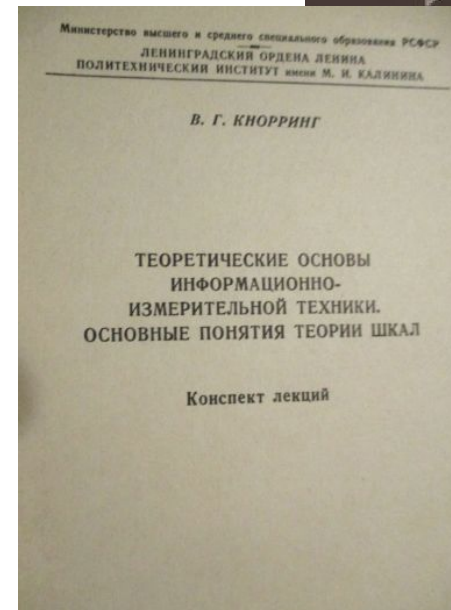
Материальные кодированные шкалы

- (В.Г. Кнорринг)

РЕПРЕЗЕНТАЦИОННАЯ ТЕОРИЯ



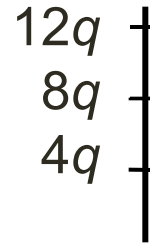
Шкала определяется как упорядоченная тройка, состоящая из эмпирической системы с отношениями, числовой системы с отношениями и функции, отображающей эмпирическую систему в числовую.



ПРИМЕРЫ АЛГОРИТМИЧЕСКИХ ТЕОРИЙ АНАЛОГО-ЦИФРОВОГО ПРЕОБРАЗОВАНИЯ

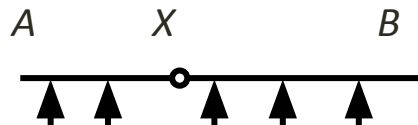
- Э.И. Гитис, 1970 и 1975 гг.: Шкала представляет собой совокупность отметок (делений), изображающих ряд чисел, соответствующих измеряемой величине.

[*В центре внимания – “эталон”*]



- А.П. Стахов, 1977: (i,k,S) -алгоритмом, действующим на отрезке AB , называется система формальных правил, определяющих для любой точки X , принадлежащей AB , все i -ходовые движения k индикаторных элементов на отрезке AB , удовлетворяющие условиям S .

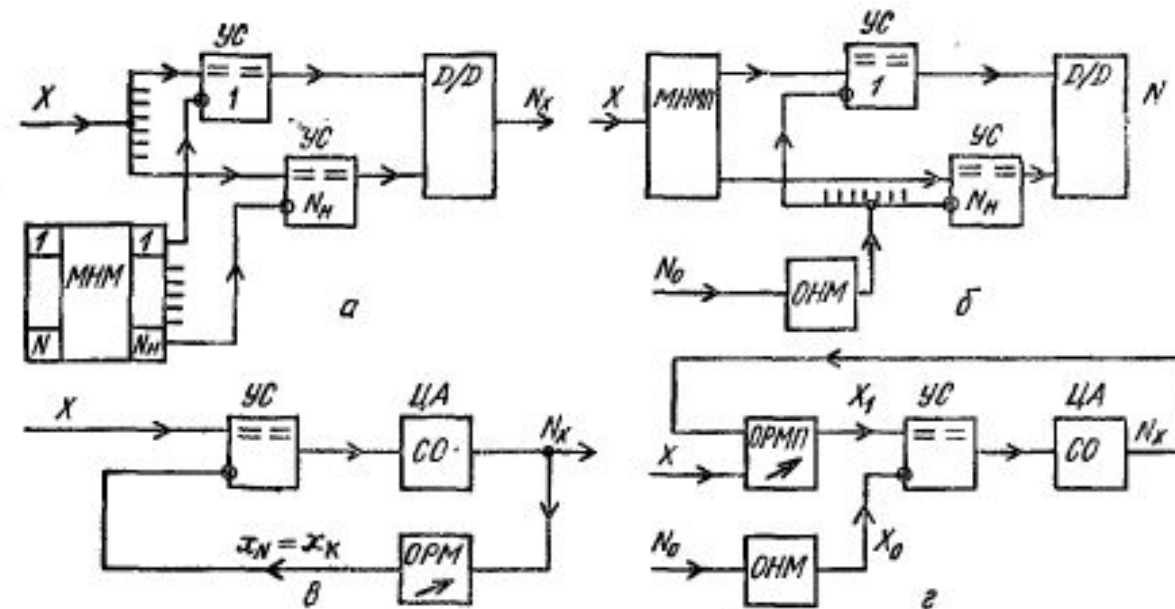
[*В центре внимания – компараторы (“индикаторные элементы”)*]



СТРУКТУРНАЯ ТЕОРИЯ АНАЛОГО-ЦИФРОВОГО ПРЕОБРАЗОВАНИЯ

П.П. Орнатский (Автоматические измерения и приборы, 5-е изд., 1986 г., с. 169):

- УС – устройство сравнения;
- МНМ – многоканальная нерегулируемая мера;
- МНМП – многоканальный нерегулируемый масштабный преобразователь;
- ОНМ – одноканальная нерегулируемая мера;
- ЦА – цифровой автомат;
- ОРМ – одноканальная регулируемая мера;
- ОРМП – одноканальный регулируемый масштабный преобразователь.

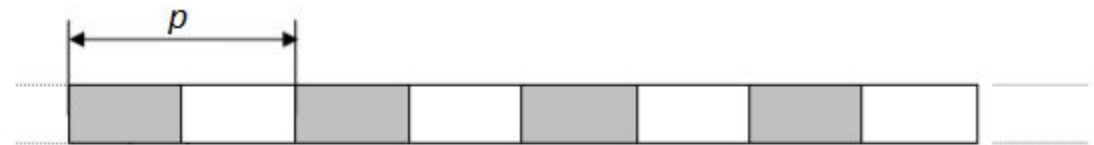
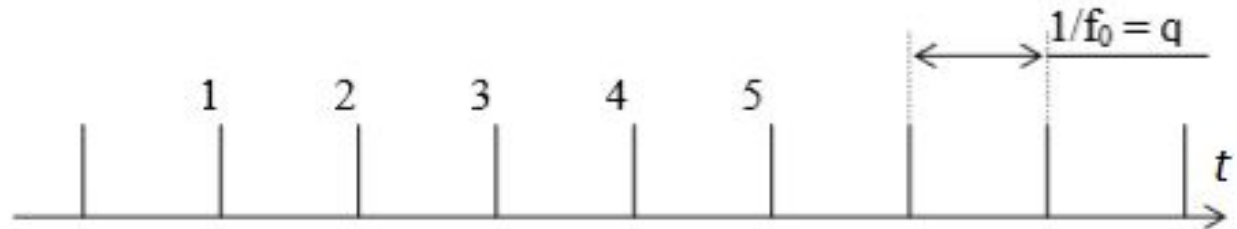
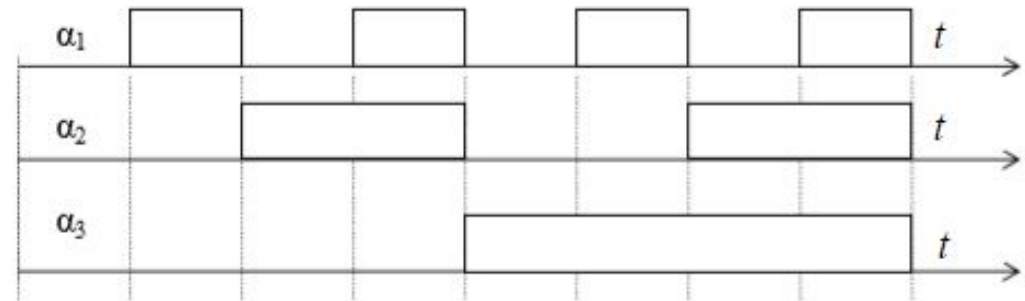


МАТЕРИАЛЬНЫЕ КОДИРОВАННЫЕ ШКАЛЫ (МКШ)

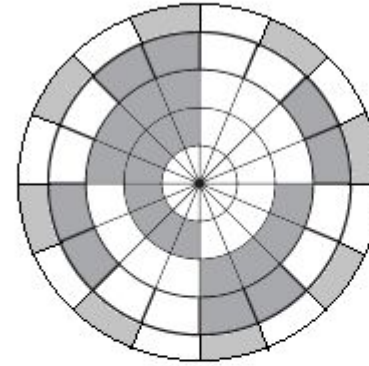
В.Г. Кнорринг:

МКШ есть совокупность объектов, “сцепленных” с кодовыми знаками.

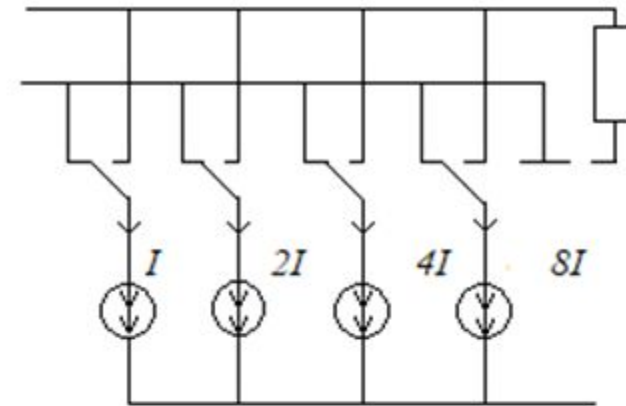
- Временная шкала стробов
- Импульсная временная шкала
- Одноразрядная двоичная шкала датчика линейного перемещения



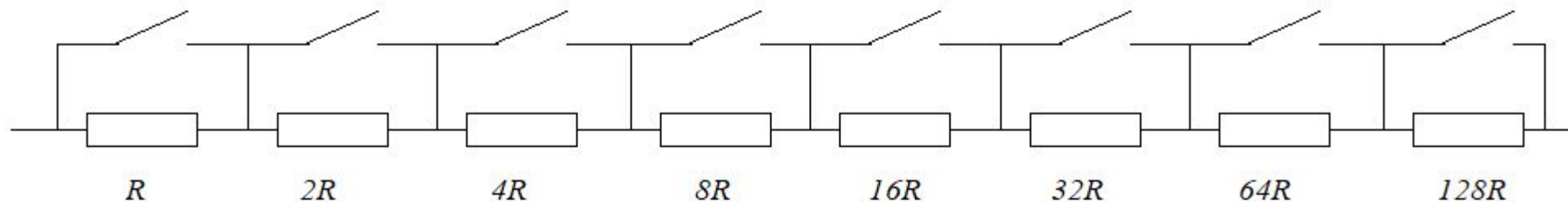
- Многоразрядная двоичная шкала датчика углового положения



- Двоичная шкала стабилизаторов тока (ЦАП с токовым выходом)



- Двоичная шкала резисторов (кодоуправляемый резистор)



Материал основной части курса будет иметь прикладной характер. Предполагается, что выпускник будет применять цифровые приборы, цифровые датчики, аналого-цифровые модули и микросхемы, а не разрабатывать их общую теорию (по крайней мере в начале своей творческой деятельности).