

Тема 2
«Основы организации связи, РТО и АСУ ВВС»

Занятие 1
«Основы руководства связью и РТО»

Учебные вопросы

1. Общие положения по управлению силами и средствами связи, РТО и АСУ.
2. Планирование организации связи и РТО в авиационных подразделениях.

1. Общие положения по управлению силами и средствами связи, РТО и АСУ

Эффективность функционирования системы связи и РТО авиационной базы зависит от многих факторов, среди которых первостепенное значение имеет руководство связью и РТО со стороны должностных лиц базы.

Под руководством связью и РТО авиационной базы следует понимать целенаправленную деятельность начальника связью и РТО, командиров (штабов) подразделений связью и РТО, по всесторонней подготовке и эффективному применению сил и средств связью и РТО для обеспечения управления авиационной базой. Общее руководство связью и РТО осуществляет командир и начальник штаба авиационной базы. Непосредственное руководство связью и РТО осуществляет заместитель начальника штаба по связью и РТО авиационной базы, который подчиняется начальнику штаба.

Заместитель начальника штаба по связью и РТО авиационной базы руководство связью и РТО осуществляет лично.

Основным содержанием руководства связью и РТО авиационной базы является: три основных этапа работы органов управления связью и РТО авиационной базы.

I этап – определение замысла организации связи и РТО на боевые действия авиационной базы.

II этап – выработка решения на организацию связи и РТО авиационной базы.

III этап – завершение планирования организации связи и РТО в ходе боевых действий и подготовка подчиненных командиров, штабов и подразделений связи и РТО к обеспечению связи и РТО.

При ограниченных сроках подготовки боевых действий в угрожаемый период или в ходе боевых действий основным методом работы командира и штаба авиационной базы, как правило, будет метод параллельной работы. Сущность метода параллельной работы заключается в том, что принятие решения, постановка задач частям связи и РТО и планирование связи и РТО в ходе боевых действий осуществляется одновременно (параллельно).

При этом каждая нижестоящая инстанция приступает к работе сразу после выработки и утверждения замысла организации связи и РТО на основе отданных предварительных боевых распоряжений, предварительных распоряжений по связи и РТО, а после принятия решения старшим начальником задачи подчиненным авиационным подразделениям доводятся распоряжениями по связи и РТО, а подразделениям связи и РТО – боевыми распоряжениями.

Алгоритм работы заместителя начальника штаба по связи и РТО авиационной базы представлен на рис. 1.23.

2. Планирование организации связи и РТО в авиационных подразделениях

Работа начальника связи и РТО авиационной базы по принятию решения на организацию связи и РТО начинается с получением задачи (боевого распоряжения, предварительного боевого распоряжения, распоряжения по связи и РТО) от штаба авиационного командования. Принятие решения заместителем начальника штаба по связи и РТО авиационной базы осуществляется лично.

Основным содержанием этапа принятия решения является:

- 1) уяснение задачи авиационной базы;
- 2) оценка обстановки по связи и РТО;
- 3) определение замысла организации связи и РТО;
- 4) доклад и утверждение замысла организации связи и РТО командиру (начальнику штаба) авиационной базы, объявление замысла;
- 5) доведение предварительных распоряжений по связи и РТО.

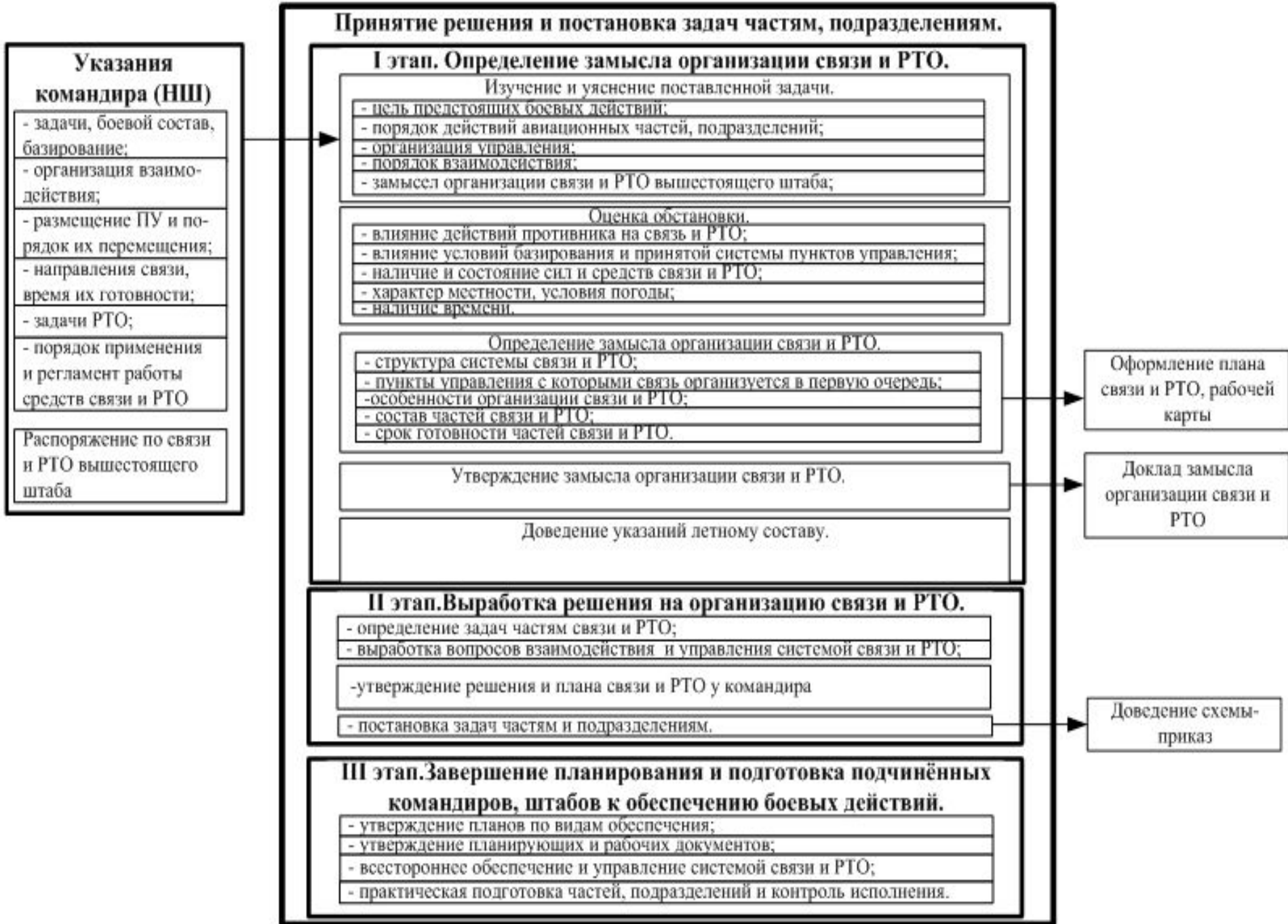


Рис. 1.23. Алгоритм работы заместителя начальника штаба по связи и РТО нап

1) При уяснении задачи заместитель начальника штаба по связи и РТО авиационной базы должен знать:

- общую цель боевых действий;
- порядок действия авиационных подразделений;
- организацию управления и взаимодействия;
- замысел организации связи и РТО штаба авиационного командования.

2) При оценке обстановки по связи и РТО заместитель начальника штаба по связи и РТО авиабазы учитывает:

- влияние действий противника на связь и РТО;
- влияние условий базирования и принятой системы пунктов управления авиабазы;
- наличие и состояние связи и РТО, возможности использования опорной сети связи и других частей (штабов);
- состояние и укомплектованность личным составом и техникой подразделений связи и РТО и их возможности по обеспечению управления;
- характер местности в районах базирования авиации;
- условия погоды, состояние ионосферы;
- наличие времени и его влияние на организацию связи и РТО.

При оценке обстановки заместитель начальника штаба по связи и РТО авиабазы выполняет необходимые расчеты и на их основе докладывает предложения по организации связи и РТО. Заместитель начальника штаба по связи и РТО авиабазы делает выводы из оценки обстановки. В результате уяснения задачи и оценки обстановки заместитель начальника штаба по связи и РТО авиабазы *принимает решение на организацию связи и РТО в котором определяет:*

- замысел организации связи и РТО;
- задачи подразделений связи и РТО;
- последовательность и места развертывания элементов системы связи и РТО и порядок использования каналов опорной сети связи;
- организацию радио-, радиорелейной, тропосферной, проводной связи и радиотехнического обеспечения, распределение средств связи и РТО по пунктам управления;
- сроки готовности узлов связи и РТО пунктов управления авиабазы;
- мероприятия по защите системы и частей связи и РТО;
- порядок управления системой связи и РТО;
- основные мероприятия по обеспечению связи и РТО;
- резерв сил, средств связи и РТО и порядок его применения.

3) Основу решения составляет замысел организации связи и РТО. Замыслом определяется:

- структура построения системы связи и РТО авиабазы;
- пункты управления, с которыми и от которых связь должна быть организована и обеспечена в первую очередь;
- особенности организации связи и РТО;
- состав подразделений связи и РТО;
- порядок применения различных средств связи и РТО при подготовке и в ходе боевых действий;
- сроки готовности подразделений связи и РТО к выполнению поставленных задач.

Замысел организации связи и РТО наносится на две карты. Одна из них оформляется как карта – Плана связи и РТО, а другая – как рабочая карта заместителя начальника штаба по связи и РТО. Одновременно готовится пояснительная записка (краткое описание замысла организации связи и РТО) и схема оперативной связи.

4) После определения замысла организации связи и РТО заместитель начальника штаба по связи и РТО докладывает его и утверждает у командира (начальника штаба) авиабазы.

Выработка решения

Этот этап по своему содержанию является более
важным.

Начальник штаба авиабазы, путем личного общения или по техническим средствам связи, заслушивает и утверждает замыслы командиров обеспечивающих подразделений связи и РТО на обеспечение связи и РТО в ходе боевых действий.

Далее заместитель начальника штаба по связи и РТО в соответствии с замыслом организации связи и РТО,

- разрабатывает основные вопросы:
- последовательность и места развертывания УС РТО ПУ;
- организация связи и РТО;
- мероприятия по защите и восстановлению системы связи и РТО;
- предложения по управлению связью и РТО;
- мероприятия по взаимодействию и всестороннему обеспечению системы связи и РТО

Заместитель начальника штаба по связи и РТО к установленному сроку докладывает и утверждает решение у командира (начальника штаба) авиабазы и после этого доводит его до командиров подразделений связи и РТО.

Затем решение оформляется и разрабатывается схема-приказ узлу связи и РТО.

Принятое решение оформляется в двух экземплярах.

Первый экземпляр (на карте с приложением пояснительной записки) подписывается заместителем начальника штаба по связи и РТО, начальником штаба и утверждается командиром авиабазы, второй – используется при планировании боевых действий.

При наличии времени для уточнения решения, принятого по карте, должна проводиться рекогносцировка на местности.

На основе решения заместителя начальника штаба по связи и РТО ставятся задачи подразделений связи и РТО.

**Завершение планирования организации связи и РТО
и подготовка подчиненных командиров, штабов и
частей (подразделений) к обеспечению боевых
действий**

Планирование связи и РТО должно базироваться на предвидении возможного развития и изменения обстановки, знании реальных возможностей имеющихся сил и средств связи и РТО, тщательном учете потребностей управления авиабазы. При планировании связи и РТО авиабазы разрабатывается комплекс планирующих и рабочих документов.

К планирующим документам относятся:

- план связи и РТО авиабазы;
- график перемещения узлов связи и РТО пунктов управления;
- план технического обеспечения связи, РТО и АСУ;
- выписка из плана организации и контроля безопасности связи и РТО;
- план восстановления системы и боеспособности подразделений связи и РТО.

План связи и РТО авиабазы является планирующим документом, определяющим организацию связи и РТО.

Он разрабатывается на карте с текстуальной пояснительной запиской и схемой оперативной связи.

На карте отображаются:

- линия соприкосновения войск; разграничительные линии объединений (соединений) фронта; полосы пролета авиации через линию соприкосновения войск и районы ее действия;
- места расположения и направления перемещения вышестоящих, своих, подчиненных и взаимодействующих пунктов управления;
- места расположения радионавигационных пунктов, станций радиотехнических систем дальней и ближней навигации;

- зоны дежурства самолетов переприема связи, самолетных ретрансляторов связи;
- узлы и линии государственной сети связи, используемые в интересах авиабазы;
- радиорелейные линии прямой связи между пунктами управления;
- линии привязки узлов связи и РТО пунктов управления к государственной сети связи;
- дислокация подразделений связи и РТО;
- узлы, станции и обменные пункты фельдъегерско-почтовой связи;

- места размещения посадочных площадок и аэродромов для самолетов и вертолетов связи;
- границы радиолокационных полей и границы поля ближней навигации по высотам;
- районы расположения резервов связи и РТО, ремонтно-восстановительных подразделений связи и РТО, складов связи и РТО и направления их перемещения;
- группировка сил и средств радиоэлектронной борьбы противника;
- возможные зоны перехвата, пеленгования и создания помех.

На карте в виде таблиц помещаются расчеты использования частей связи и РТО в исходном положении и по задачам боевых действий, показатели системы связи и другие данные.

Масштаб карты определяется штабом авиабазы.
Пояснительная записка разрабатывается текстуально в произвольной форме. Обычно в ней указываются те элементы решения, которые не нашли отражения в графической части плана связи и РТО.

Она может включать:

- порядок обеспечения управления;
- состав подразделений связи и РТО;
- задачи подразделений связи и РТО;
- организацию оперативной связи;
- организацию радиотехнического обеспечения;
- возможности противника по радио- , радиотехнической разведке и радиоэлектронному подавлению системы связи и РТО;
- мероприятия по обеспечению безопасности связи и защите системы связи и РТО;
- организацию ремонта и восстановления средств связи и РТО;
- организацию управления системой связи и РТО.

Схема оперативной связи разрабатывается на отдельном листе бумаги. На схеме оперативной связи (рис. 1.24) отображаются пункты управления с которыми организуется связь от командного, запасного командного пунктов управления авиабазы, вид связи на информационных направлениях и какими средствами связи они обеспечиваются.

План связи и РТО подписывается заместителем
начальника штаба по связи и РТО авиабазы и
утверждается командиром авиабазы.

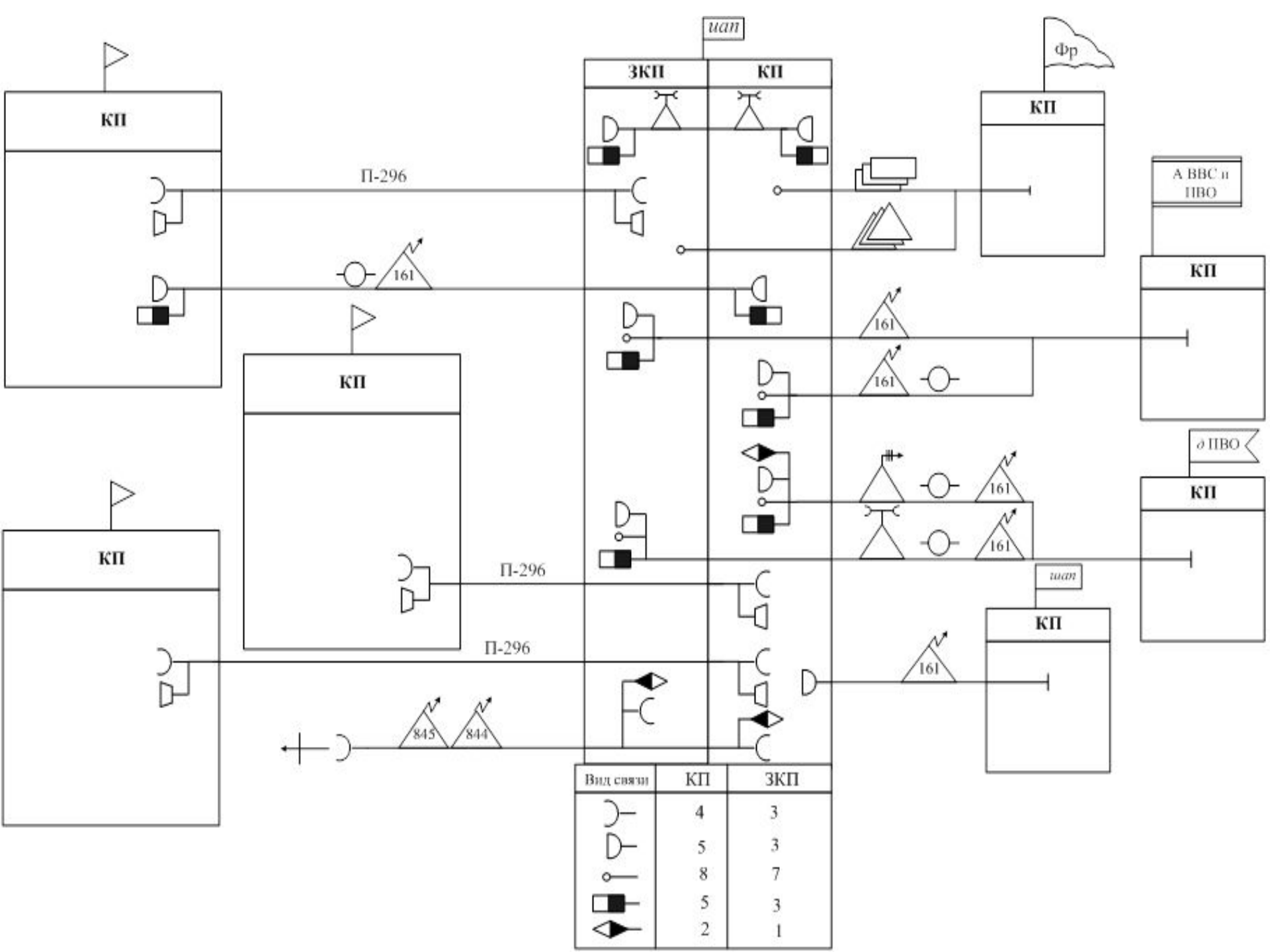
График перемещения узлов связи и РТО пунктов управления разрабатывается совместно с офицерами штаба, подписывается заместителем начальника штаба по связи и РТО авиабазы, утверждается начальником штаба авиабазы.

План технического обеспечения связи, РТО и АСУ разрабатывается и подписывается начальником связи и РТО, согласовывается с командиром подразделения, утверждается начальником штаба авиабазы. План технического обеспечения разрабатывается текстуально с необходимыми расчетами. Оперативная обстановка наносится на рабочую карту заместителя начальника штаба по связи и РТО авиабазы.

В плане технического обеспечения отражаются: общие задачи технического обеспечения связи, РТО и АСУ; укомплектованность частей связи и РТО техникой связи, РТО и АСУ; ожидаемые потери; организация снабжения; состав и возможности подразделений ремонта; организация эвакуации и восстановления средств связи, РТО и АСУ.

В плане организации и контроля безопасности связи и РТО определяются цель и основные задачи организации и контроля безопасности связи и РТО, привлекаемые силы и средства контроля. План разрабатывается по основным этапам боевых действий авиабазы. На каждый этап определяются: задачи по обеспечению безопасности; планируемые мероприятия, объекты защиты и контроля; время проведения мероприятий; методы и сроки контроля; привлекаемые силы и средства, ответственный исполнитель.

В авиабазе план организации и контроля безопасности связи и РТО может разрабатываться непосредственно на карте. План подписывается заместителем начальника штаба по связи и РТО авиабазы, согласовывается с начальниками РЭБ, службы безопасности, утверждается начальником штаба авиабазы.



План восстановления системы и боеспособности частей связи и РТО разрабатывается и подписывается заместителем начальника штаба по связи и РТО авиабазы, утверждается начальником штаба авиабазы.

Основными рабочими документами по связи и РТО являются: рабочие карты; схемы (таблицы) радиосвязи; схемы радиорелейной, тропосферной, проводной и спутниковой связи; схема радиолокационного обеспечения, схема радиосветотехнического обеспечения; таблица (схема) распределения ключевых документов засекреченной связи; данные по связи и РТО.

В зависимости от конкретных условий обстановки могут разрабатываться и другие рабочие документы необходимые для организации связи и РТО. Разработанные документы должны отличаться краткостью и ясностью изложения, содержать необходимые расчеты и данные по связи и РТО, а также обеспечивать удобство пользования.

Рабочие документы подписываются исполнителем и утверждаются заместителем начальника штаба по связи и РТО авиабазы. После завершения планирования ставятся задачи подчиненным подразделениям связи и РТО, а также даются указания летному составу. Данные по связи и РТО пунктов управления офицерам штабов и пунктов управления доводятся в письменном виде в форме таблиц с указанием позывных должностных лиц, пунктов управления, летчиков (экипажей), данных работы средств связи и РТО.

Данные по работе средств связи и РТО аэродромов
офицеры штабов и пунктов управления
выписывают из аэронавигационных документов
установленным порядком.

В указаниях по связи и РТО летному составу сообщаются:

- данные работы средств связи и РТО (позывные пунктов управления, частоты работы радиосредств и средств РТО, время и режим работы и др.);
- назначение и порядок применения каналов радиосвязи в полете;
- порядок ведения радиосвязи с пунктами управления от взлета и до посадки;

- данные работы и порядок применения средств связи и РТО на запасных аэродромах, коды, парольные сигналы и сигналы общего, индивидуального и взаимного опознавания, порядок их применения, порядок ведения радиосвязи в условиях преднамеренных и непреднамеренных помех;
- указания по применению документов СУВ и правила ведения радиосвязи открытым текстом;
- правила радиообмена в зависимости от характера выполняемой задачи.

Кроме того, в подразделении связи и РТО может отдаваться боевое распоряжение.

Боевое распоряжение – документ, определяющий боевые задачи подразделения связи и РТО и порядок их выполнения.

В боевом распоряжении указываются:

- данные об оперативно-тактической обстановке, необходимые для выполнения поставленных задач;
- места и время развертывания узлов связи и РТО пунктов управления и порядок их перемещения в ходе обеспечения боевых действий;

- содержание задач узлам связи и РТО, место, время, порядок и последовательность их выполнения;
- силы и средства связи и РТО, выделяемые для решения поставленной задачи;
- режим работы средств;
- мероприятия по защите и восстановлению боеспособности подразделений связи и РТО;
- порядок управления подразделениями связи и РТО;
- сроки представления донесений по связи и РТО и другие данные.

К боевому распоряжению могут прилагаться схемы-приказы узлам связи и РТО, графики, таблицы, расчеты, уточняющие объем и содержание решаемых задач. Боевые распоряжения подписываются начальником штаба, начальником связи и РТО и высылаются в штабы подчиненных подразделений связи и РТО.

Схема-приказ узлу связи содержит (рис.1.25):
направления связи с указанием номеров линий прямой связи и линий привязки к опорной сети связи, позывных узлов связи корреспондентов и их условные номера, условные номера связей, очередность установления связей, тип аппаратуры, используемой для обеспечения связи, условные номера ключевых документов условные номера каналов связи и распределение средств узла связи по направлениям. Она разрабатывается и подписывается начальником связи и РТО авиабазы.

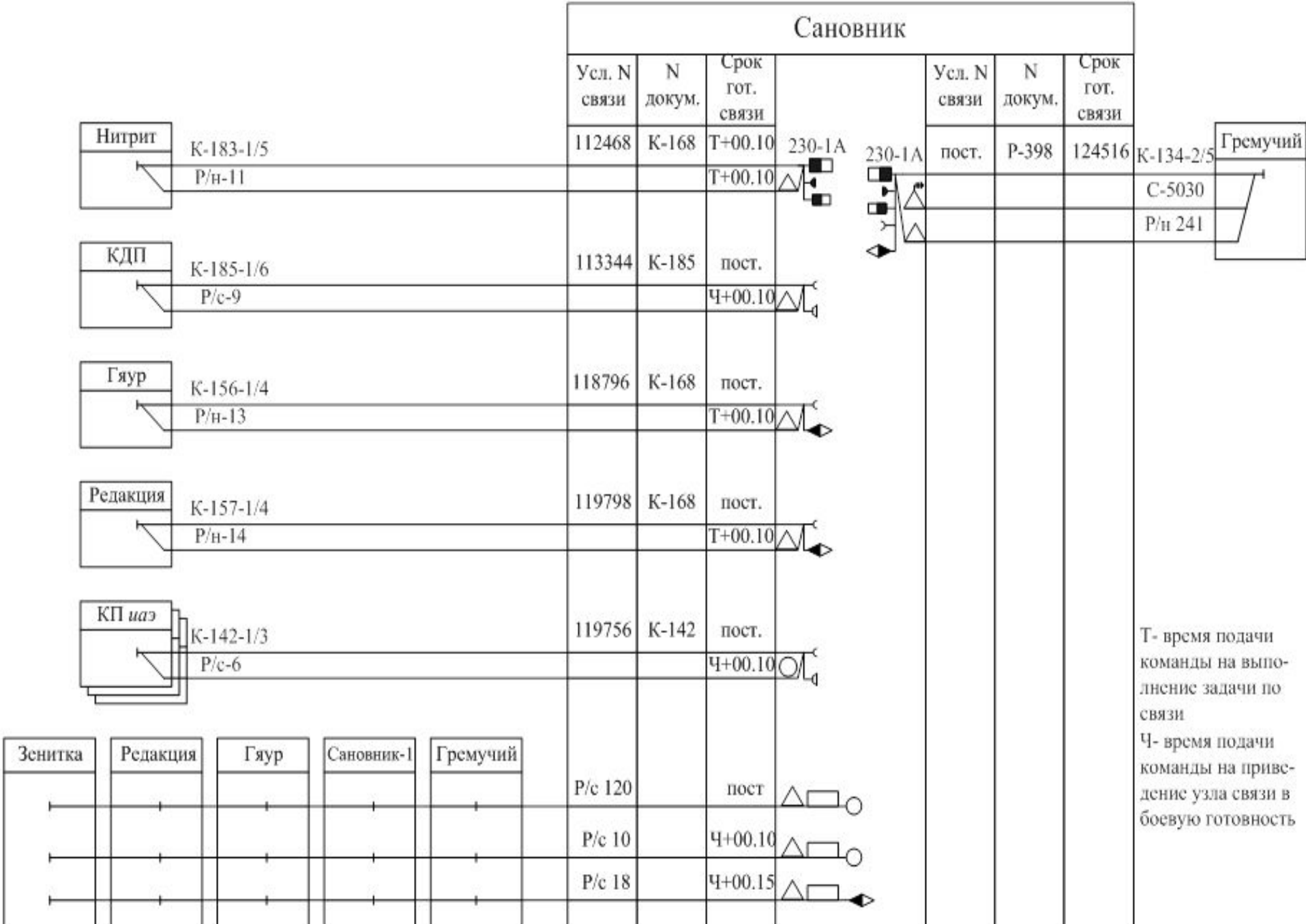


Рис.1.25. Схема-приказ узлу связи КП *иаэ*

После постановки задач начинается этап реализации задач подчиненными подразделениями связи.

Управление системой, частями связи и РТО (управление связью и РТО) заключается в постоянной и целенаправленной деятельности заместителей начальников штабов по связи и РТО, командиров, (штабов) подразделений связи и РТО по всесторонней подготовке и эффективному применению имеющихся в их распоряжении сил и средств связи, РТО и АСУ для выполнения задач по обеспечению управления авиабазой.

Управление системой, подразделениям связи и РТО включает:

- поддержание системы, подразделений связи и РТО в постоянной боевой готовности;
- непрерывный сбор, изучение и анализ данных обстановки по связи и РТО;
- своевременное и скрытное развертывание (наращивание) системы связи и РТО;
- руководство подразделениями связи и РТО при эксплуатации и восстановлении системы связи и радиотехнического обеспечения;
- обеспечение своевременного прохождения информации в системе связи и РТО;
- контроль за состоянием системы связи и РТО и руководство мероприятиями по восстановлению ее вышедших из строя элементов;

- организация обходных и резервных каналов связи, оперативное руководство составлением и переключением каналов с одних узлов связи на другие;
- руководство распределением каналов связи в системе связи и РТО в интересах подчиненных и взаимодействующих соединений, частей и подразделений;
- руководство передачей (приемом) связей при перемещении узлов связи и РТО, при передаче управления с одного пункта управления на другой;

- согласование вопросов взаимного использования каналов связи, средств связи, РТО и АСУ вышестоящих, взаимодействующих и подчиненных инстанций, других ведомств;

- осуществление маневра линиями, каналами, средствами связи, РТО и АСУ в соответствии со складывающейся обстановкой;

- оповещение подразделений связи и РТО, элементов системы связи и РТО о воздушной опасности, радиационной, химической и биологической обстановке;

- проведение мероприятий по защите системы, подразделений связи и РТО от оружия массового поражения, технических средств разведки, радиоэлектронного подавления и самонаводящегося на излучение высокоточного оружия противника, а также по соблюдению требований безопасности связи и РТО.

Управление системой, частями связи и РТО заместитель начальника штаба по связи и РТО через дежурных по связи и РТО.

Для обеспечения централизованного управления системой, частями связи и РТО авиабазы развертывается пункт управления связью и РТО (ПУС РТО) на командных (запасных командных) пунктах управления.

Пункт управления связью и РТО, развертываемый на командном пункте авиабазы является основным в системе пунктов управления связью и РТО авиабазы. Пункт управления связью и РТО на запасном командном пункте предназначен для повышения устойчивости и непрерывности управления в ходе боевых действий. При выходе из строя или перемещении командного пункта авиабазы пункт управления связью и РТО на ЗКП становится основным и через него организуется управление системой, частями связи и РТО в полном объеме.

На авиабазе пункт управления связью и РТО совмещается с пунктом управления узлом связи и РТО. Состав дежурной смены пункта управления связью и РТО авиабазы не является постоянным. Возглавляет дежурную смену ПУС РТО дежурный по связи и РТО, который подчиняется непосредственно начальнику узла связи и РТО и заместителю начальника штаба по связи и РТО.

От пункта управления связью и РТО авиабазы служебная связь организуется: с пунктами управления связью и РТО вышестоящих и взаимодействующих пунктов управления узлом связи и РТО.

Управление связью и РТО осуществляется, как правило, по действующим или специально выделенным каналам связи.

Важнейшей задачей ПУС РТО авиабазы является сбор, изучение, анализ, учет и своевременный доклад начальнику узла связи и РТО, заместителю начальника штаба по связи и РТО данных обстановки по связи и РТО. Для решения этой задачи представляются донесения, которые могут быть срочными и внесрочными.

Срочные донесения представляются по времени, установленному табелем срочных донесений, внесрочные – в зависимости от обстановки или по требованию.

Внесрочные донесения по связи и РТО содержат сведения о получении приказов (распоряжений по связи и РТО), принятии нового решения, начале выполнения задач по связи и РТО, резком изменении обстановки, нарушении безопасности связи первой категории и принятых мерах по их пресечению, применении противником новых средств борьбы и другие данные.