

Закон Ома для участка цепи

Схема опыта

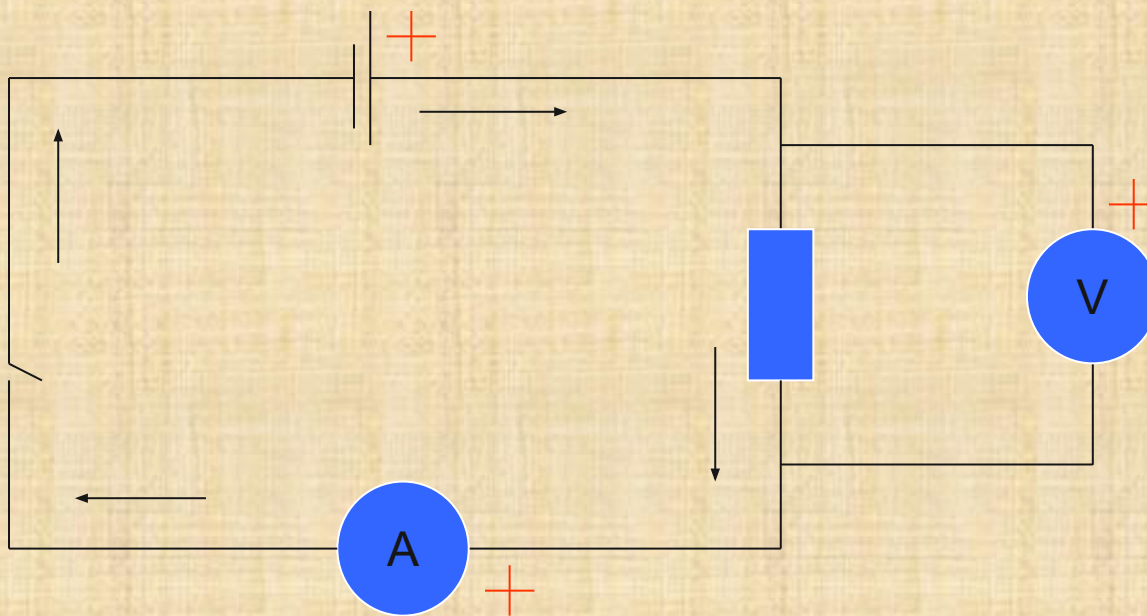
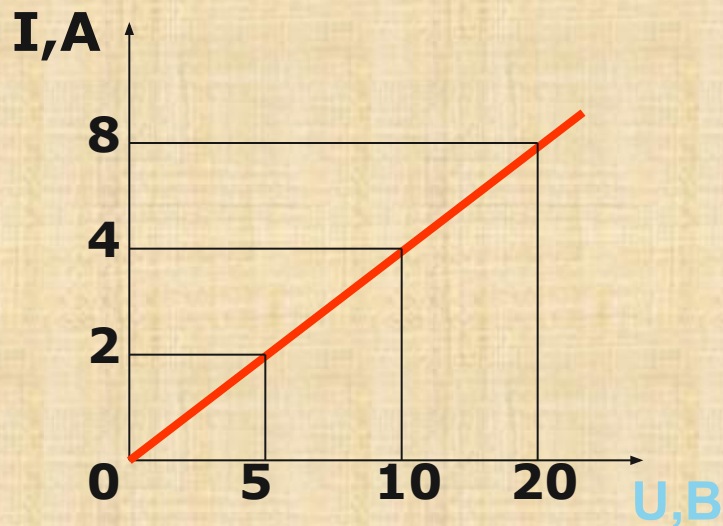


График зависимости силы тока от напряжения

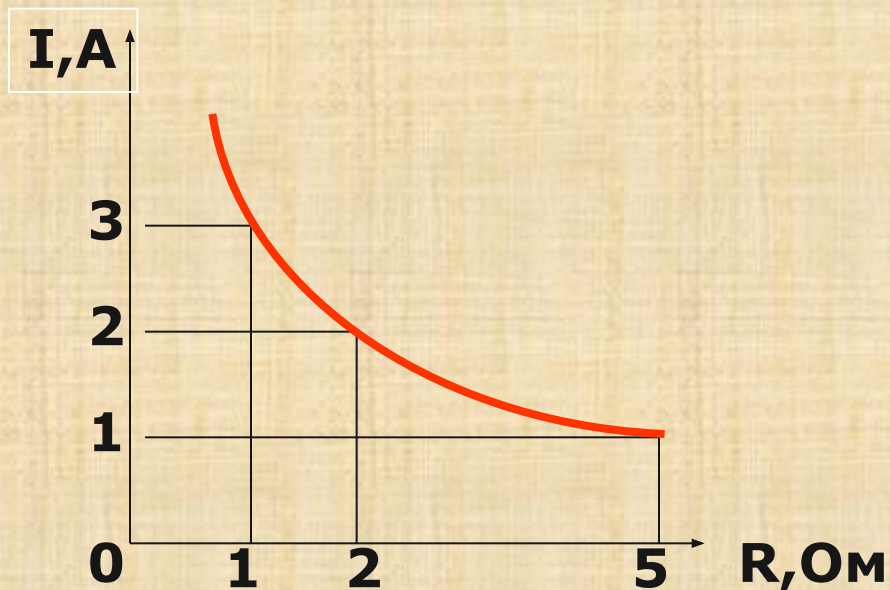
- Сила тока пропорциональна напряжению $I \sim U$
- График – линейная зависимость



I	2	4	8
U	5	10	20

Зависимость силы тока от сопротивления

- Сила тока обратно пропорциональна сопротивлению
- График – ветвь гиперболы



I	3	2	1
R	1	2	5

Закон Ома для участка цепи

Формулировка:

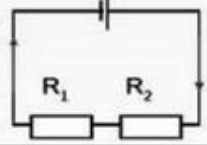
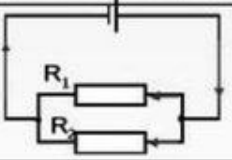
Сила тока в участке цепи прямо пропорциональна напряжению на концах этого участка и обратно пропорциональна его сопротивлению

Закон Ома для участка цепи

Математическая запись закона:

$$I = \frac{U}{R}$$

ПОСЛЕДОВАТЕЛЬНОЕ И ПАРАЛЛЕЛЬНОЕ СОЕДИНЕНИЕ ПРОВОДНИКОВ

	<i>Последовательное соединение</i>	<i>Параллельное соединение</i>
Схема		
Сила тока	$I = I_1 = I_2$	$I = I_1 + I_2$
Напряжение	$U = U_1 + U_2$	$U = U_1 = U_2$
Сопротивление	$R = R_1 + R_2$ $R = nR_1$	$\frac{1}{R} = \frac{1}{R_1} + \frac{1}{R_2}$ $R = \frac{R_1 \cdot R_2}{R_1 + R_2}$ $R = \frac{R_1}{n}$