

Система автоматизации и КИП,
применяемые на современных
средствах заправки

Система автоматизации и КИП,
применяемые на современных
средствах заправки

Выполнил курсант 541 уч.гр
Хегайкин Е.А.

Общие положения о датчиках

Датчик, сенсор — термин систем управления, первичный преобразователь, элемент измерительного, сигнального, регулирующего или управляющего устройства системы, преобразующий контролируруемую величину в удобный для использования сигнал.

Понятие датчика близко к понятиям измерительный инструмент и измерительный прибор, но показания этих приборов в основном читаются человеком, а датчики, как правило, используются в автоматическом режиме.

Классификация датчиков

- По виду выходных величин(активные, пассивные)
- По измеряемому параметру(давления, уровня)
- По принципу действия(оптические, емкостные)
- По технологии изготовления(элементные, интегральные)
- По среде передачи сигналов(проводные, беспроводные)
- По характеру выходного сигнала(дискретные, аналоговые)
- По количеству выходных величин(одномерные, многомерные)

Измерение уровня нефтепродукта в резервуарах складов ГСМ

- **Уровнемер** – это прибор, предназначенный для определения уровня содержимого в открытых и закрытых резервуарах и хранилищах.



Датчики предельных уровней ПМП-052, -053, -152

НАЗНАЧЕНИЕ

Предназначены для контроля предельных (нижнего/верхнего) уровней светлых нефтепродуктов, сжиженных углеводородных газов, нефти, воды и других жидких сред в емкостях хранения, транспортировки в нефтяной, газовой, химической, фармацевтической и пищевой промышленности.

КОНСТРУКЦИЯ

Датчик состоит из направляющей - трубы, диаметром 18 мм (сталь 12Х18Н10Т), приваренной к стальному цилиндрическому корпусу с крышкой, заворачиваемой по резьбе. В корпус сварен кабельный ввод. Герметичность датчиков достигается резиновыми уплотнениями: втулкой - в кабельном вводе и прокладкой - в крышке. По направляющей свободно перемещаются цилиндрические поплавки (1...4 шт.), ход которых ограничен стопорными зажимами. Принцип действия датчиков основан на применении герконов, изменяющих свое состояние (замкнуто/разомкнуто) под воздействием магнитного поля. Поплавок со встроенным магнитом под действием выталкивающей силы жидкости, приближаясь к геркону, находящемуся внутри направляющей, вызывает его переключение. Контакты геркона соединены с клеммными зажимами. Для повышения нагрузочной способности контактов, как вариант исполнения, в датчики встраиваются электронные модули с транзисторным (DC24) или симисторным (AC24, AC220) выходом, не требующие отдельного питания.



ВАРИАНТЫ ИСПОЛНЕНИЙ

Датчики ПМП-052, ПМП-152 устанавливаются вертикально и крепятся на верхней (или нижней) стенке резервуара. Датчик ПМП-053 (с изогнутой направляющей) крепится на боковой стенке резервуара. В Датчике ПМП-152, в отличие от ПМП-052 и ПМП-053, имеется возможность подстройки размеров контрольных уровней, изменения нормального состояния выходных контактов (НР-нормально-разомкнутые/ НЗ - нормально-замкнутые) и замены электронных модулей.



ТЕХНИЧЕСКИЕ ПАРАМЕТРЫ

Погрешность установки уровня, мм	± 2
Максимальная длина направляющей	6000 мм
Температура окружающей среды, °С	- 50 ... + 60
Температура измеряемой среды, °С	- 50 ... + 60 (+150*)
Материал, контактирующий со средой	Сталь 12Х18Н10Т (фторопласт*)
Степень защиты от воды и пыли	IP66
Вид и степень взрывозащиты	1ExdIBT4

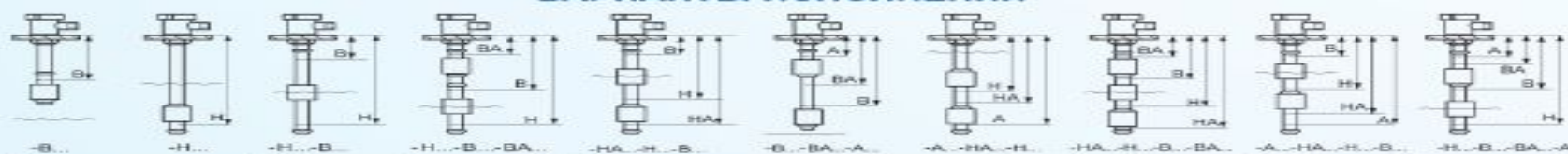
Тип ПМП	-052	-053	-152
Число контрольных уровней	1-4	1-2	1-4
Длина направляющей, макс, мм	6000	-	6000
Возможность регулирования уровней	нет	нет	есть
Тип крепления	Фланец резьба	Фланец	Фланец, резьба
Выходные каскады	W3, W5, W30, DC24, AC24, AC220	AC24, AC220	W3, W5, DC24, AC24, AC220
Нормальное состояние контактов	НР, НЗ, П (только для W... и DC24)	-	НР, НЗ
Материал поплавков	Эбонит / Сталь 12Х18Н10Т / Фторопласт	-	Фторопласт
Схема соединений	Общ. провод / Разд. цепи	-	Разд. цепи

ВАРИАНТЫ ВЫХОДНЫХ КАСКАДОВ



Тип контактов	W3	W5	W30	DC24	AC24	AC220
Напряжение, В	~ / - 0,5 ... 50	~ / - 0,5 ... 80	~ / - 0,01 ... 220	~ 10 ... 42	~ 18 ... 42	~ 150 ... 250
Ток, мА	0,01 ... 150	0,01 ... 200	0,001 ... 1000	10 ... 1200	60 ... 1500	60 ... 600
Мощность, Вт	3	5	30	-	-	-

ВАРИАНТЫ ИСПОЛНЕНИЙ



Обозначение уровней: Н - нижний, В - верхний, НА - нижний аварийный, ВА - верхний аварийный, А - аварийный (нижний или верхний)

ОБОЗНАЧЕНИЕ

ПМП - тип ПМП - тип крепления - число и тип контактов (W5...AC220) - направление срабатывания (Н, В, ВА, НА), размер контрольных уровней (мм), нормальное состояние контактов (НР/НЗ).

Датчик верхнего уровня ПМП-022

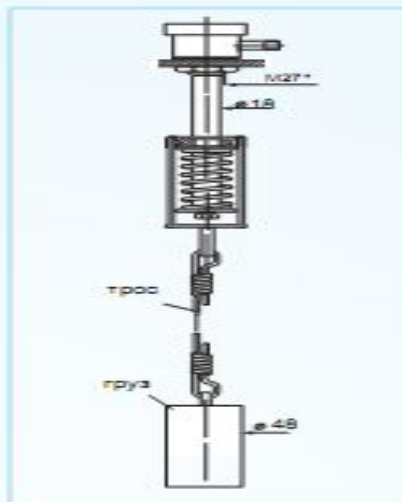
НАЗНАЧЕНИЕ

Датчик уровня ПМП-022 предназначен для контроля верхнего уровня нефтепродуктов в резервуарах с плавающей крышей (понтон). Область применения: взрывоопасные зоны помещений и наружных установок в соответствии с ГОСТ Р 51330.13-99 (МЭК 60079-14-96), гл 7.3 ПУЭ и другими нормативными документами, регламентирующими применение электрооборудования, согласно маркировке взрывозащиты:

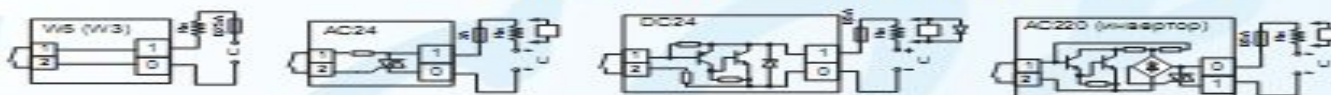
- 1ExdII BT3 при использовании ПМП-022, расположенного во взрывоопасной зоне класса 1 по ГОСТ Р 51330.9-99 (МЭК 60079-10-95), и вторичного прибора, связанного с ним обычными внешними цепями, расположенного вне взрывоопасной зоны;
- 0ExiaII BT6 при использовании ПМП-022-W5 (W5D), расположенного во взрывоопасной зоне класса 0 по ГОСТ Р 51330.9-99 (МЭК 60079-10-95), и вторичного прибора сигнализатора МС-3-2Р (МС-3), имеющего маркировку [Exia]II B, связанного с ним искробезопасными внешними цепями.

КОНСТРУКЦИЯ

Датчик состоит из направляющей - трубы, диаметром 18 мм (сталь 12X18H10T), приваренной к стальному цилиндрическому корпусу с крышкой, заворачиваемой по резьбе. В корпус сварен кабельный ввод. Герметичность датчиков достигается резиновыми уплотнениями: втулкой - в кабельном вводе и прокладкой - в крышке. На направляющей находятся подвижный магнит и пружина. В направляющей находится геркон, изменяющий свое состояние (замкнут, разомкнут) под воздействием магнитного поля. Груз, подвешенный на тросе, сжимая пружину, отводит магнит вниз, и магнит не воздействует на геркон. При достижении верхнего уровня заполнения резервуара, понтон, находящийся на поверхности жидкости, поднимает груз. При этом, пружина, разжимаясь, подводит магнит к геркону, вызывая его переключение. Уровень срабатывания регулируется длиной троса.



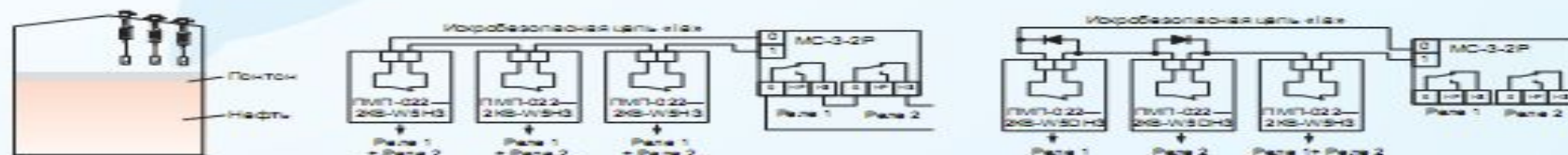
ВАРИАНТЫ ВЫХОДНЫХ КАСКАДОВ



Тип контактов	W3	W5	W30	DC24	AC24	AC220
Напряжение, В	=/± 0,5...50	=/± 0,5...80	=/± 0,01...220	=10...42	=18...42	=150...250
Ток, мА	0,01...150	0,01...200	0,001...1000	10...1200	60...1500	60...600
Мощность, Вт	3	5	30	.	.	.



ВАРИАНТЫ ДУБЛИРОВАНИЯ ДАТЧИКОВ



ОБОЗНАЧЕНИЕ

"ПМП - 022 - тип крепления - тип контактов (W5...AC220), состояние контактов (НР, НЗ, П)- длина троса (м)". Если требуется два кабельных ввода (для последовательного соединения нескольких датчиков), то в обозначение добавляется "ПМП-022-2КВ-...". Датчик с выходом на общую линию связи системы с преобразователями ПМП-185 обозначается "ПМП-022-185-2КВ-...".

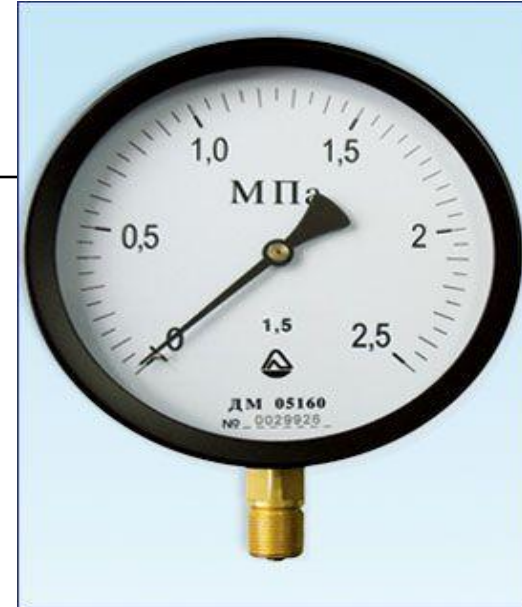
Измерение давления на складах ГСМ виапредприятия

В группу приборов измеряющих давление входят следующие:

Манометры — приборы с измерением от 0,06 до 1000 МПа (Измеряют избыточное давление — положительную разность между абсолютным и барометрическим давлением)

- Вакуумметры — приборы измеряющие разрежения (давления ниже атмосферного) до минус 100 кПа.
- Мановакуумметры — манометры измеряющие как избыточное (от 60 до 240000 кПа), так и вакуумметрическое (до минус 100 кПа) давление (имеет в составе своей шкалы значения 0, 1, -1 кгс/см²).
- Напоромеры -манометры малых избыточных давлений до 40 КПа
- Тягомеры -вакуумметры с пределом до минус 40 КПа
- Тягонапоромеры -мановакуумметры с крайними пределами не превышающими ± 20 кПа

Принцип действия манометра основан на уравнивании измеряемого давления силой упругой деформации трубчатой пружины или более чувствительной двухпластинчатой мембраны, один конец которой запаян в держатель, а другой через тягу связан с трибно-секторным механизмом, преобразующим линейное перемещение упругого чувствительного элемента в круговое движение показывающей стрелки



Приборы измерения температуры

Под температурой понимают степень нагретости вещества, характеризующую тепловое состояние тела с точки зрения теплообмена между ними с другими телами.

Температура может выражаться в Кельвинах и градусах Цельсия



ПРЕОБРАЗОВАТЕЛЬ ДАВЛЕНИЯ СЕНС ПД - Ex



Технические параметры

Диапазон измерений, МПа	- 0,1 ... 100 (по заказу)
Температура измеряемой среды, °C	- 50 ... + 80
Температура окружающей среды, °C	- 50 ... + 60
Погрешность основная, %	0,2 / 0,3
Погрешность температурная, %	0,2 / 0,3
Напряжение питания, В	4-15,5 В
Потребляемый ток	5 мА
Материалы, контактирующий со средой	12X18H10T, ВТ-9
Вид взрывозащиты	1ExdII BT4(CT4)
Степень защиты	IP66

ПРЕОБРАЗОВАТЕЛЬ ТЕМПЕРАТУРЫ СЕНС-ПТ-Ex



Технические параметры

Температура измеряемой среды, °C	- 50 ... + 127
Температура окружающей среды, °C	- 50 ... + 60
Погрешность измерения, °C	± 0,5 (- 20...+127°C); ± 2 (- 50...-20°C)
Напряжение питания, В	4-15,5 В
Потребляемый ток	5 мА
Материал, контактирующий со средой	12X18H10T, фторопласт
Вид взрывозащиты	1ExdII BT3(вариант А) 0ExiaII CT6 (вариант Б)
Степень защиты	IP66 (вариант А) IP68 (вариант Б)

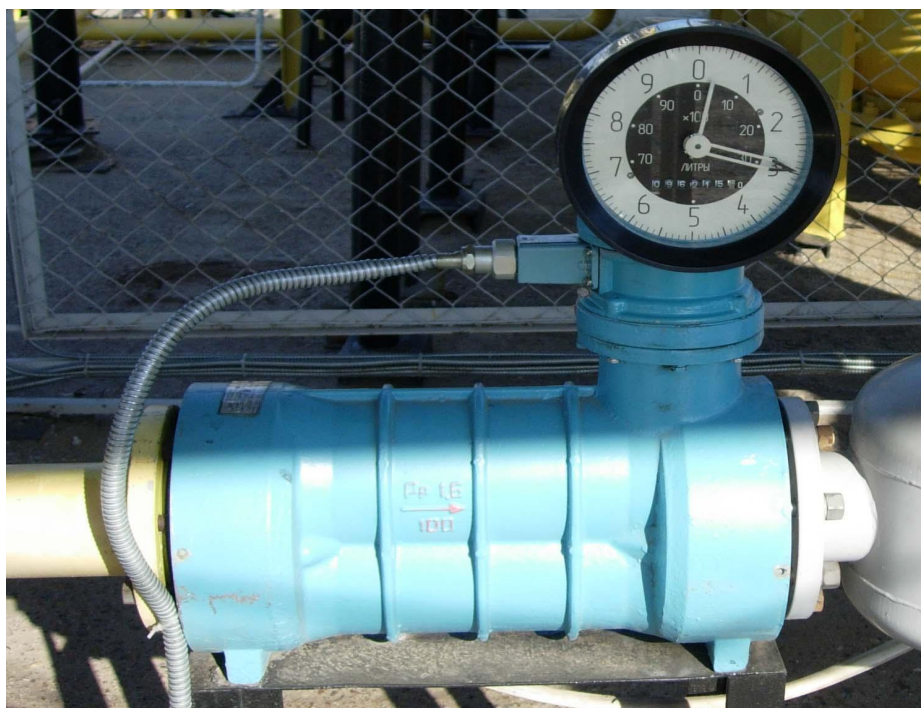
ОБОЗНАЧЕНИЕ

- 1). Преобразователь давления «СЕНС ПД - Ex - предел измерения (кгс/см²)». Пример: СЕНС ПД - Ex - 25,0.
 - 2). Преобразователь температуры одноточечный «СЕНС ПТ- А - 1/ (длина датчика от места крепления) - (тип крепления) - Ex» Пример: СЕНС ПТ- 1/500 - M20x1,5 - Ex
 - 3). Преобразователь температуры многоточечный «СЕНС ПТ- Б - 1/ (расстояние 1-ой точки)- 2/ (расстояние 2-ой точки) - ... - Ex». Пример: СЕНС ПТ-1/1000-2/1500-3/2400-4/3500.
- Примечание: Вариант А - цельный металлический зонд. Вариант Б - отдельные зонды, соединенные несущим кабелем во фторопластовой оболочке.

Измерение расхода и количества вещества на складах ГСМ

ППВ-100-1,6

Допустимая погрешности счётчиков –литромеров:
 $\pm 0,5\%$



Счетчики Alfons Haar

Шиберные счетчики фирмы Alfons Haar могут использоваться для измерения густых и жидких нефтепродуктов, функционируют с минимальными потерями и имеют малый собственный вес



Турбинные счетчики

Предназначены для измерения количества жидкости (воды, нефти и нефтепродуктов) в единицах объема на технологических установках нефтегазодобывающих предприятий и других отраслей народного хозяйства



Механические счётчики расхода

Расходомер — прибор, измеряющий расход вещества, проходящего через данное сечение трубопровода в единицу времени. Если прибор имеет интегрирующее устройство со счетчиком и служит для одновременного измерения и количества вещества, то его называют расходомером со счетчиком



Кориолисовые расходомеры — приборы, измеряющие для измерения массового расхода жидкостей, газов эффект Кориолиса. Принцип действия основан на изменениях фаз механических колебаний U образных трубок, по которым движется измеряемая среда. Сдвиг фаз пропорционален величине массового расхода. Поток с определенной массой, движущийся через входные ветви расходомерных трубок, создает кориолисову силу, которая сопротивляется вибрации расходомерных трубок.



Сигнализаторы



MC-K-500-2



MC-K-500-B3



MC-K-500-B300-B3



BC-5

НАЗНАЧЕНИЕ

Сигнализаторы предназначены для отображения измеренных и вычисленных данных, поступающих от преобразователей, а также для световой, звуковой сигнализации, программирования и управления устройствами системы измерений. Питание сигнализаторов, как и преобразователей, осуществляется от общей трехпроводной линии связи-питания. Количество их в линии определяется необходимостью: можно применить один показывающий прибор в операторской или установить по одному около каждого резервуара. Сигнализаторы могут иметь обычный и взрывобезопасное исполнение, и исполнение для эксплуатации на открытом воздухе с температурой от -50 до +60 град. С.

КРАТКОЕ ОПИСАНИЕ КОНСТРУКЦИЙ

Сигнализаторы MC-K-500-2 и MC-K-500-2-OKW предназначены для эксплуатации в отапливаемых помещениях; MC-K-500-2 крепится на стене или врезкой в щит, а MC-K-500-2-OKW может размещаться на столе или на стене с применением держателя из комплекта (внешний вид аналогичен MC-K-500-П).

Оба сигнализатора имеют светодиодные семисегментные цифровые индикаторы, расположенные по четыре в два ряда, и встроенный пьезозвонк. Для управления сигнализаторами служат две кнопки: - левой кнопкой выбирается адрес преобразователя; - правой кнопкой выбирается измеряемый параметр.

Сигнализаторы MC-K-500-2-IP66, MC-K-500-IP66, MC-K-500-B3 предназначены для эксплуатации в диапазоне температур -50 ... +60 град С. Сигнализаторы MC-K-...-IP66 могут устанавливаться в кабинах транспортных средств. Не имеют встроенного пьезозвонка. Сигнализатор MC-K-500-B3 имеет взрывобезопасное исполнение с маркировкой 1ExdII BT3. Корпус с кабельным вводом изготовлен из алюминиевого сплава. У сигнализаторов MC-K-500 - IP66, MC-K-500-B3 с целью уменьшения габаритов корпуса число индикаторов сокращено до 4-х. При этом, объем индицируемой информации не уменьшился за счет автоматического переключения индикации. У сигнализаторов MC-K-500-2-IP66, MC-K-500-IP66 полость корпуса, выполненного из алюминиевого сплава, залита эпоксидным компаундом. Из корпуса выходит кабель, длина которого оговаривается в заказе (по умолчанию 1,5 м).

Сигнализаторы шкальные MC-Ш-8x8 и MC-Ш-40-IP66 отображают относительное заполнение резервуара. Шкала сигнализатор MC-Ш-8x8 построена в виде светодиодной матрицы с конфигурацией 8 x 8. Столбцы означают резервуары. Каждый столбец имеет 8 светодиодов, позволяющих показывать 15-ть значений % - ного заполнения за счет дополнительных значений горения двух соседних светодиодов: <5, 5, 10, 15, 20, 30, 40, 50, 60, 70, 80, 85, 90, 95, >95. Шкала сигнализатора MC-Ш-40-IP66 состоит из 40-ка одиночных светодиодов и может отображать уровень (объем, массу) жидкости с шагом 2,5%. Сигнализаторы не имеют кнопку управления и функции сигнализации. Сигнализатор MC-Ш-40-IP66 может эксплуатироваться при температуре -50...+60 град. С. Сигнализатор MC-Ш-8x8 имеет вариант взрывобезопасного исполнения: MC-Ш-8x8-B3 с маркировкой 1ExdII BT3.

Сигнализаторы с автономным питанием MC-K-500-П и MC-K-500-B300 имеют низкое энергопотребление, т.к. постоянно находятся в "спящем режиме" и включаются кратковременно после нажатия на кнопку для измерения и считывания показаний. Сигнализаторы имеют также "режим сигнализации", позволяющий контролировать переполнение резервуара. Переносной сигнализатор MC-K-500-П применяется для снятия показаний с отдельных преобразователей и для проверки и настройки отдельных преобразователей и других устройств, если настройка по линии связи затруднена. Сигнализатор имеет взрывобезопасное исполнение с маркировкой 1ExdII BT3 } Exia } IIB. Питается от трех элементов АААх1,5 В x 3 = 4,5 В. Сигнализатор MC-K-500-B300-B3 в комплекте с преобразователем ПМП-118 применяется для оснащения контейнеро-цистерн, автоцистерн, а также стационарных резервуаров, где прокладка кабеля затруднена. Сигнализатор имеет взрывобезопасное исполнение с маркировкой 1ExdII BT3. Питается от литиевого элемента CR-123 } 3 В(. Период замены элемента 3 года.

Сигнализаторы BC-5 предназначены для подачи световых и звуковых сигналов при достижении критических уровней. Имеют взрывобезопасное исполнение с маркировкой 1ExdII BT3, IP67. Корпус - алюминиевый сплав, залитый эпоксидным компаундом. Имеется кабельный ввод. Поставляются с присоединенным кабелем, длиной 1,5 м. Возможна замена кабеля. Сигнализаторы BC-5 - программируемые, включаются командой, приходящей от преобразователей.



MC-K-500-П



MC-Ш-8x8



MC-K-500-IP66