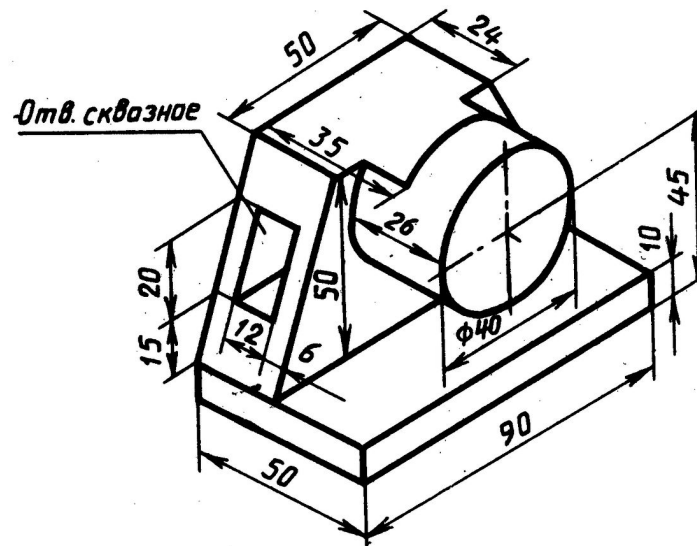


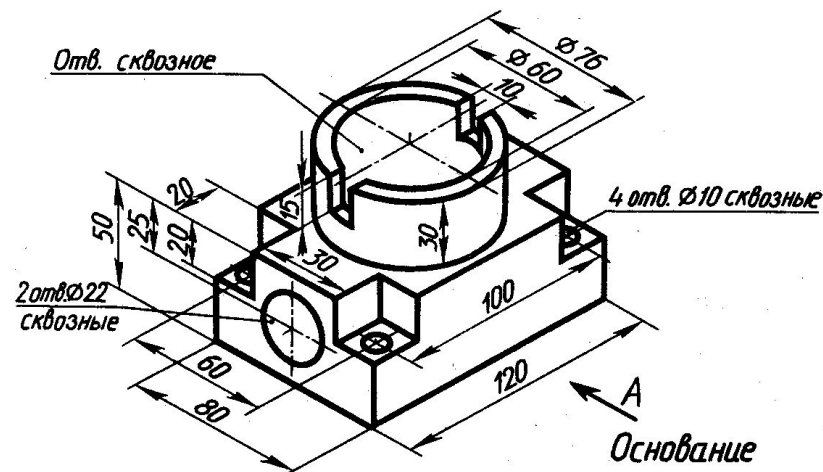
Тема Анализ технологичности изделия и деталей. Основные показатели.

1. Задачи. Общие положения
2. Анализ конструкции изделия на технологичность.
3. Анализ технологичности деталей.
4. Требования к конструкции заготовок.
5. Требования к механической обработке.

Под технологичностью конструкции изделия понимается совокупность свойств конструкции, которые обеспечивают изготовление, ремонт и техническое обслуживание изделия по наиболее эффективной технологии в сравнении с аналогичными конструкциями при одинаковых условиях их изготовления, эксплуатации, при одних и тех же показателях качества.



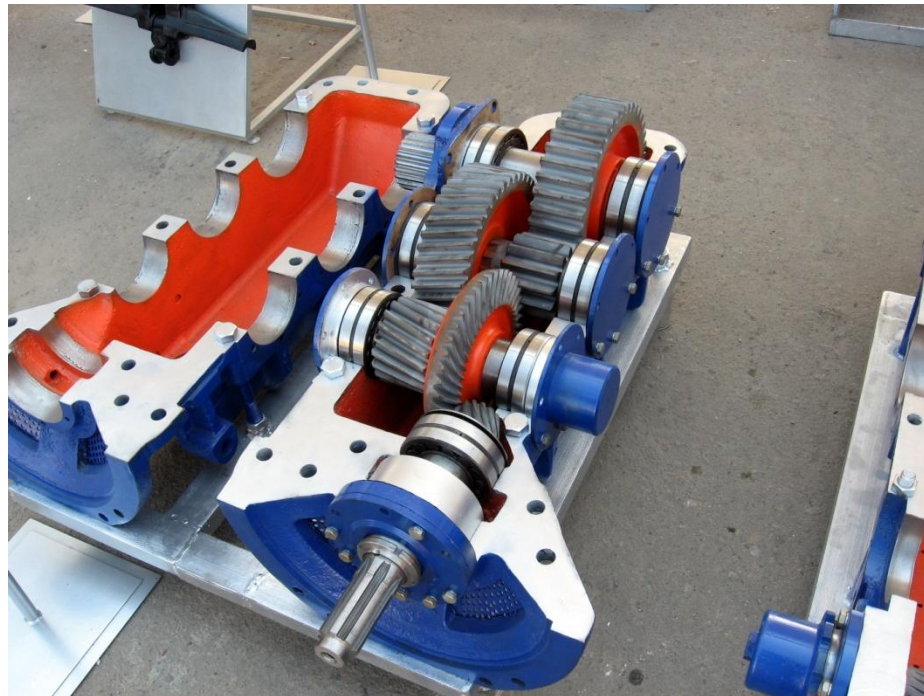
Под применением эффективной технологии понимаются оптимальные затраты труда, материалов и средств в процессе изготовления, эксплуатации и ремонта, включая подготовку изделия к функционированию, контроль его работоспособности, профилактическое обслуживание.



При отработке конструкции на технологичность
каждое изделие должно рассматриваться:

- 1) как объект проектирования;
- 2) как объект производства;
- 3) как объект эксплуатации.

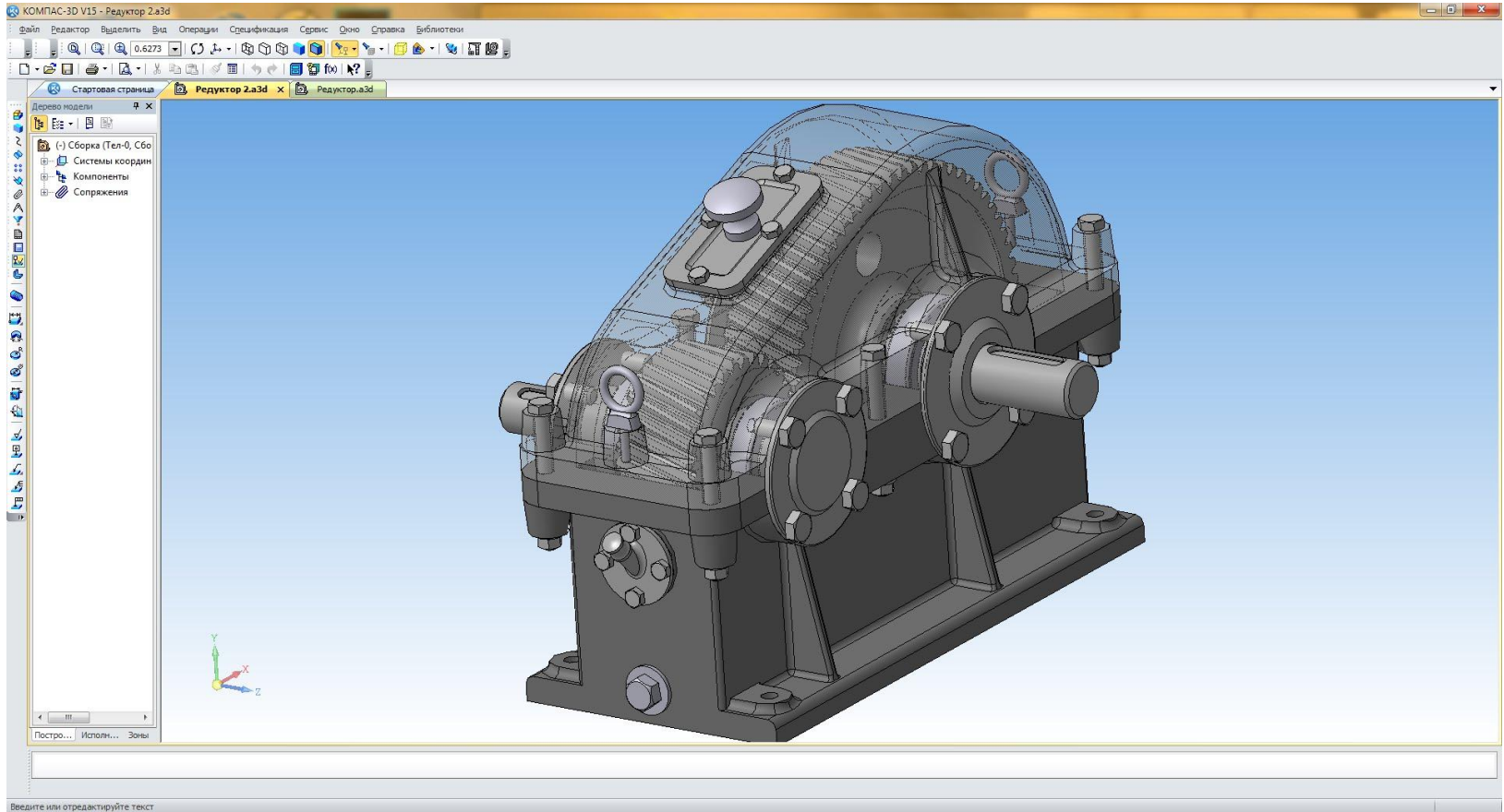
Объект производства



объект эксплуатации



объект проектирования



Различают производственную, эксплуатационную и ремонтную технологичность конструкции изделия.

Производственная технологичность конструкции изделия , если она оптимальна, позволяет сократить средства и время на конструкторскую подготовку производства (КПП, ТПП), процесса изготовления, контроль испытания и монтаж.

Эксплуатационная технологичность конструкции изделия , если она оптимальна, позволяет сократить средства и время на подготовку изделия к эксплуатации, технологическое и техническое обслуживание, текущий ремонт и утилизацию.

Ремонтная технологичность если она оптимальна, позволяет сократить средства и время на все виды ремонтов, кроме текущего.

Существует два вида оценки технологичности конструкции изделия: качественная и количественная.

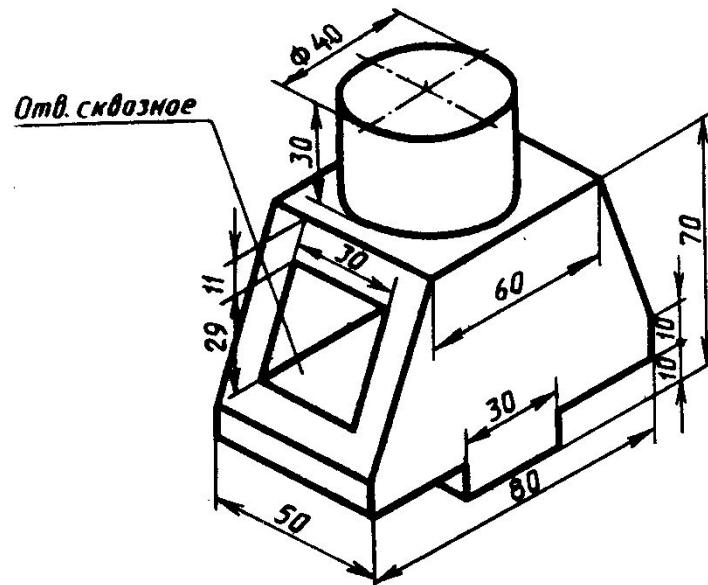
Качественная оценка характеризует технологичность конструкции на основе опыта исполнителя, она следующая «хорошо-плохо», «допустимо-недопустимо».

Количественную оценку выполняют по принятым показателям технологичности путем их расчета.

Анализ конструкции изделия на технологичность

При отработке на технологичность КИ (конструкции изделия) являющегося объектом производства необходимо анализировать:

1. Виды и сортимент применяемых материалов.
2. Виды и метода получения заготовок.
3. Технологические методы и виды обработки, сборки, монтажа, контроля и испытания.
4. Возможность использования прогрессивных технологических процессов.
5. Возможность механизации и автоматизации технологических процессов.
6. Возможность применения унифицированных сборочных единиц и деталей.
7. Специфические особенности предприятия (условия материального, топливно – энергетического обеспечения, состав всего оборудования).
8. Требуемую квалификацию рабочих кадров.



Показатели технологичности

1. Трудоемкость изготовления изделия

характеризует количество труда на его производство и эксплуатацию, определяемого в единицу рабочего времени (чел.-ч., норма-чел.).

Абсолютная трудоемкость изготовления изделия T_a выражается суммой норма – часов затраченных на технологические процессы проведения работ:

$$T_a = \sum T_i$$

где T_i – трудоемкость i – ой составной части изделия в какой-либо сфере, норма-ч.

2. Материалоемкость изделий характеризует количество затраченного материала на производство изделия и его эксплуатацию, определяемое в единицах массы.

Материалоемкость – производственная, ТО и ремонт

$$m = \sum_{i=1}^n V \cdot \rho \cdot N$$

где V – объем заготовки

ρ - плотность

N – программа выпуска

n - количество деталей в изделии

3. Унификация материалов оценивается коэффициентом применяемости материала:

$$K_{np.Mi} = \frac{Ni}{N}$$

где Ni – норма расхода (i – ого) материала
 N – норма расхода всех материалов на
изготовление изделий

$$\sum K_{np.Mi} = 1$$

4. Энергоемкость изделия характеризует количество затрачиваемых топливо энергетических ресурсов на изготовление, монтаж, ремонт или утилизацию.

$$\mathcal{E} = \sum_{i=1}^n \sum_{j=1}^{m_i} (\mathcal{E}_{ij}^{(1)} + \mathcal{E}_{ij}^{(2)} + \mathcal{E}_{vmij})$$

где n – число сборочных единиц в изделии

m_i – число деталей i – ой сборочной единицы

$\mathcal{E}_{ij}^{(1)}$ – количество расходуемого топлива и энергии на j – деталь i – сборочной единицы

$\mathcal{E}_{ij}^{(2)}$ – количество расходуемых вторичных ресурсов на j – деталь i – сборочной единицы, поступающих от других технических процессов.

\mathcal{E}_{vmij} – количество вторичных ресурсов, используемых за пределами данного технологического проектирования.

5. Себестоимость изделия отражает количество затрат труда, материалов, топливо – энергетических ресурсов на производство и реализацию изделия

$$C_m = \sum_{i=1}^n C_i$$

где C_i – затраты на i – процесс

n – количество процессов

6. Коэффициент унификации

конструктивных
элементов $K_{у.э.}$.

$$K_{у.э.} = \frac{Q_{у.э.}}{Q_{э.}}$$

где $Q_{у.э.}$ – число унифицированных типоразмеров конструктивных элементов;

$Q_{э.}$ - число типоразмеров конструктивных элементов в изделии.

Примеры конструктивных элементов: резьбы, крепления, проточки, отверстия, гантели и т.д.

7. Коэффициент использования материала

$$K_{им} = \frac{G_{д}}{G_{зп}}$$

где $G_{д.}$ - масса детали по чертежу, кг;
 $G_{зп}$ - масса материала заготовки с учетом технологических потерь, кг.

8. Средняя точность и среднее качество поверхностей деталей

$$T_{\text{ср}} = \sum (IT \times n) / N$$

$$Ш_{\text{ср}} = \sum (Ra \times n) / N$$

где IT - точность размера детали
Ra - шероховатость поверхности детали
n - количество размеров или поверхностей заданной точности или шероховатости
N - общее количество размеров или поверхностей детали

Общие требования к деталям машины

Требования к технологичности конструкции детали согласно ГОСТ 14.204 следующие:

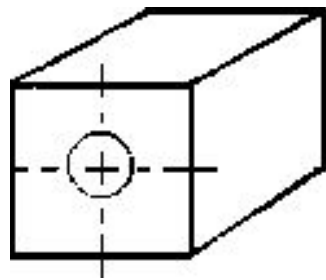
- конструкция детали должна состоять из стандартных и унифицированных конструктивных элементов или быть стандартной в целом;
- детали должны изготавливаться из стандартных и унифицированных заготовок или заготовок, полученным рациональным способом;
- размеры и поверхности детали должны иметь соответственно оптимальную степень точности и чистоту поверхности;

- физико-химические и механические свойства материала, жесткость детали, ее форма и размеры должны соответствовать требованиям технологии изготовления;
- показатели базовой поверхности (точность, чистота поверхности) детали должны обеспечивать точность установки, обработки, контроля;
- конструкция детали должна обеспечивать возможность применения типовых и стандартных технологических процессов ее изготовления.

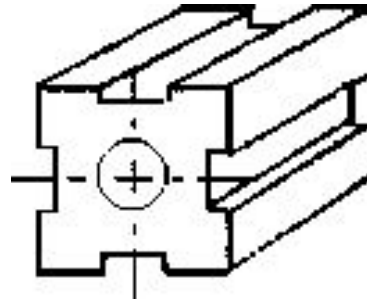
Требования к механической обработке

Общие требования к конструкции детали следующие:

1) Уменьшение площади обрабатываемых поверхностей, что приводит к уменьшению трудоемкости механической обработки.



неверно



верно

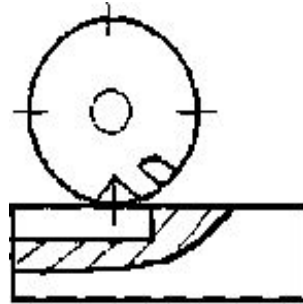
2) Увеличение точности заготовок, в этом случае уменьшается объем механической обработки.

3) Увеличение жесткости заготовки, это позволит уменьшить деформации при резании и использовать несколько режущих инструментов.

4) Удобство базирования, установки и закрепления заготовки на станке, совмещение баз (конструкторских, технологических, измерительных).

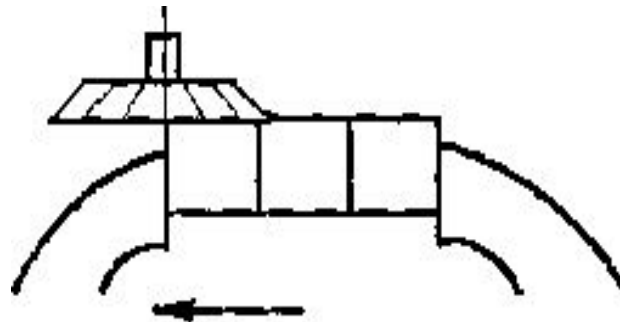
5) Возможность удобного подвода и отвода инструмента.

Например:



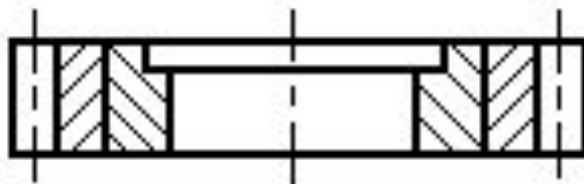
6) Возможность обработки нескольких заготовок, это позволит уменьшить трудоемкость за счет сокращения вспомогательного времени.

Например:



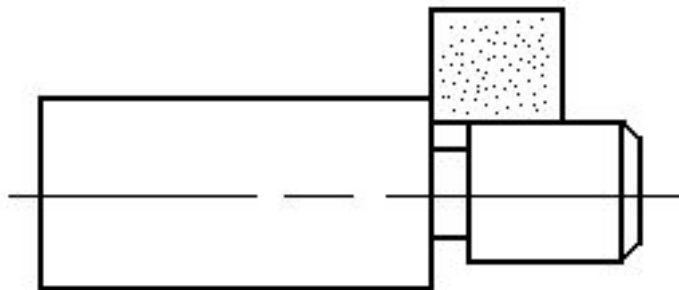
7) С целью замены на более дешевые материалы применять сборные детали из разных материалов.

Например:



8) Рекомендуется применять в местах сопряжения точных поверхностей поверхности для выхода инструмента, иначе возможность повреждения поверхностей.

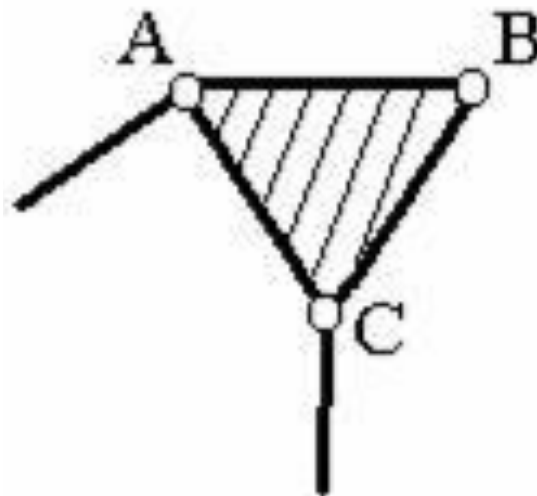
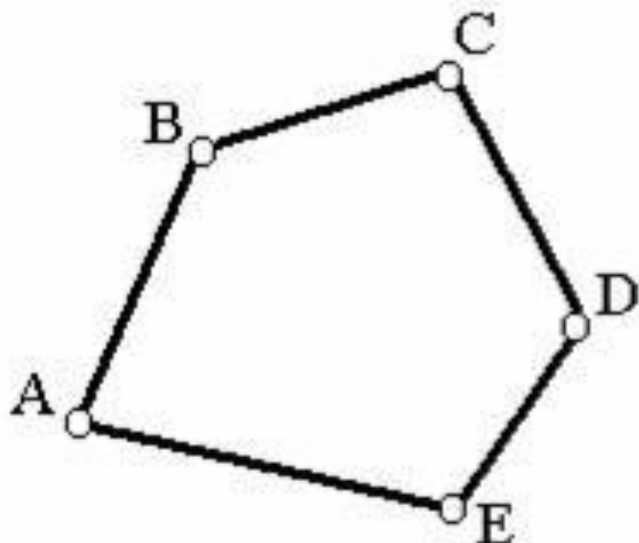
9) Рекомендуется применять в месте перехода поверхностей фаски.



Мероприятия по повышению технологичности конструкций

Конструкция изделия может быть признана технологичной, если она обеспечивает простое и экономичное изготовление этого изделия.

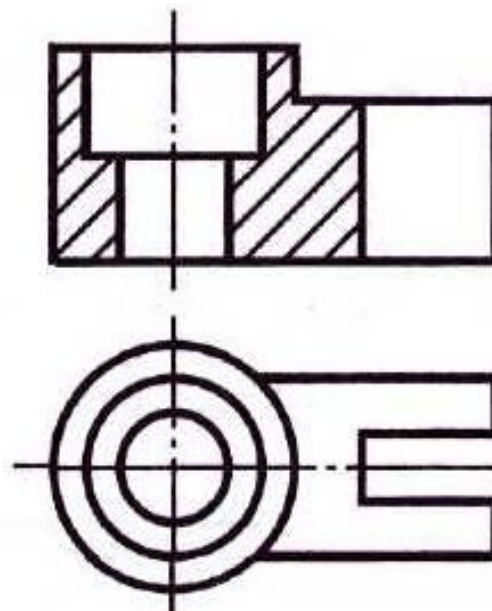
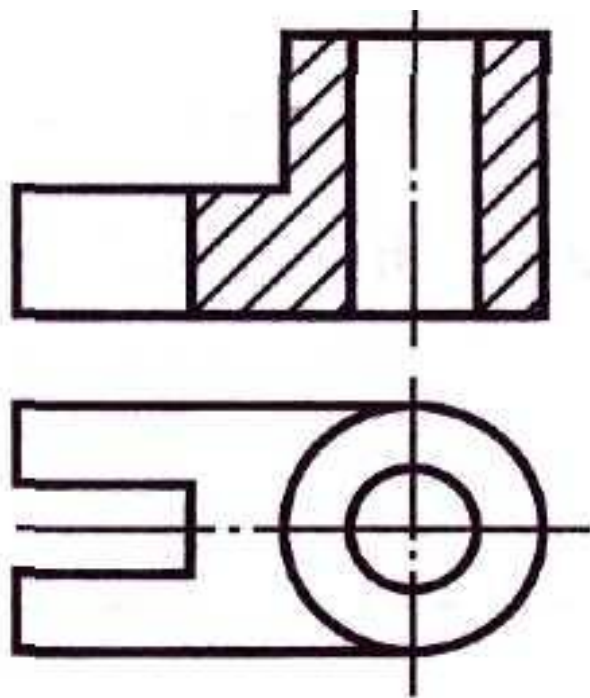
1. Уменьшение общего количества звеньев в кинематической схеме изделия



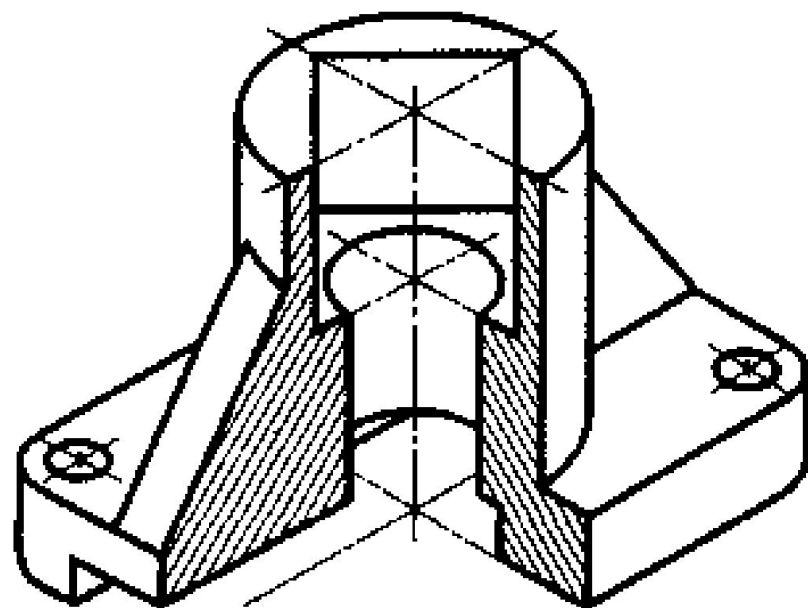
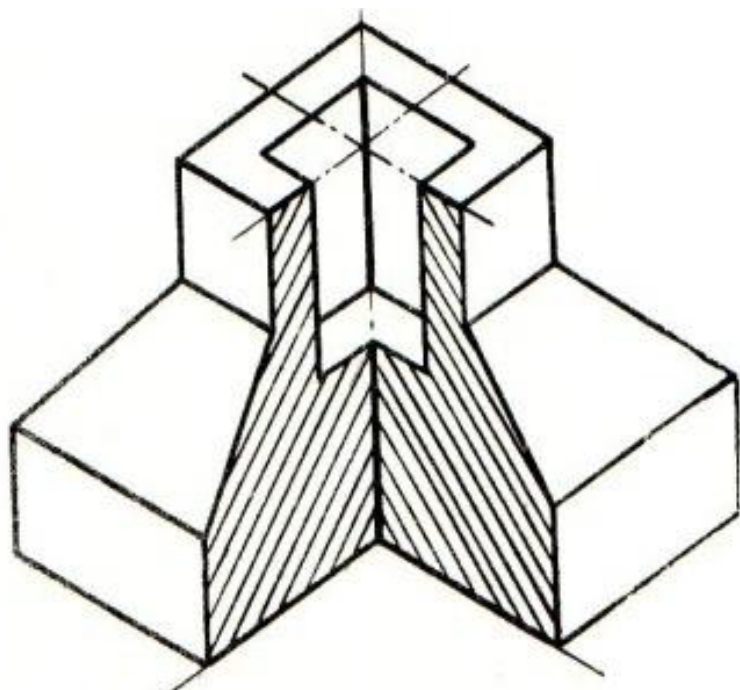
2. Создание конфигурации деталей и подбор их материалов, позволяющие применение наиболее совершенных исходных заготовок, что сокращает объем механической обработки



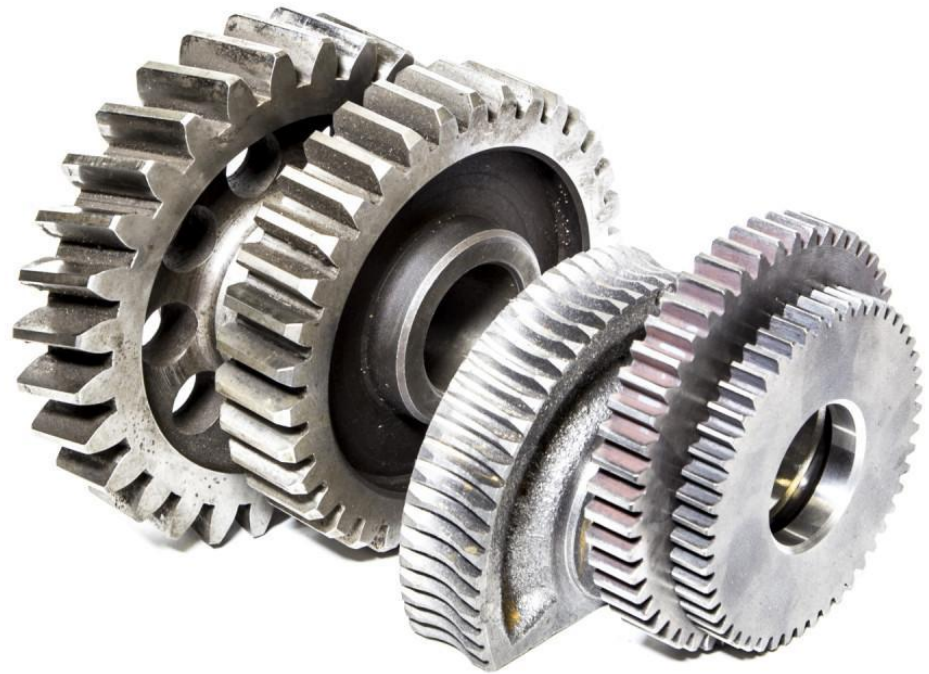
4. Упрощение конфигурации отдельных деталей, предельно возможное расширение допусков на изготовление и снижение требований к шероховатости обрабатываемых поверхностей с целью уменьшения объема и облегчения механической обработки.



5. Создание конфигурации деталей, позволяющей применение наиболее совершенных и производительных методов механической обработки



6. Проведение типизации и унификации деталей и сборочных единиц выпускаемых изделий и создание конструкции изделия, позволяющей проведение операционной сборки по принципам полной или частичной взаимозаменяемости, что является одним из основных условий организации поточной сборки.



РЕКОМЕНДАЦИИ

Наружные поверхности вращения

- Ступенчатые поверхности должны иметь наименьший перепад диаметров.
- Рекомендуется заменять переходные поверхности фасками.
- В местах сопряжения точных поверхностей необходимо предусматривать выход инструмента
- Не рекомендуется делать кольцевые канавки на торцах и выступы, не вписывающиеся в правильный геометрический контур поперечного сечения детали.

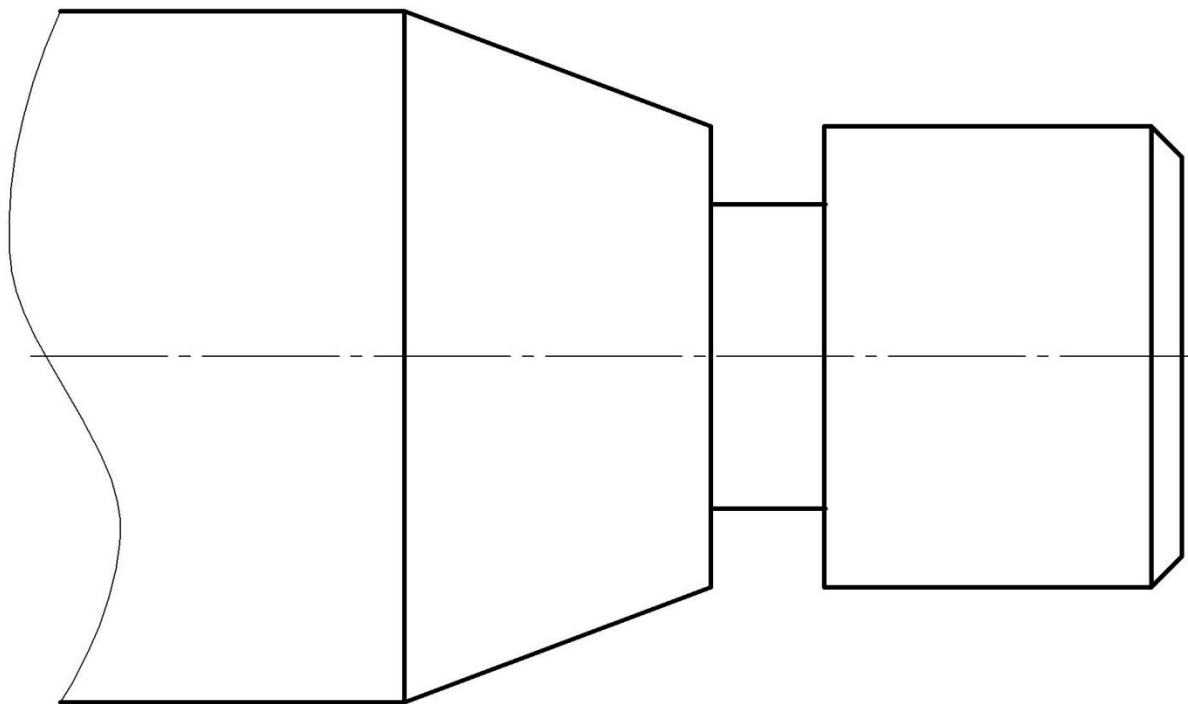


Рис.12.1.Пример технологичности наружных поверхностей вращения.

Отверстия

- Предусматривать сквозные отверстия, так как обрабатывать их легче, чем глухие.
- Ось отверстия должна располагаться от вертикальной стенки на расстоянии

$$A \geq \frac{D}{2} + r$$

и для отверстий под соединительные болты на расстоянии

$$, \quad A \geq \frac{D_r}{2} + r$$

где - D_r диаметр описанной окружности головки болта.

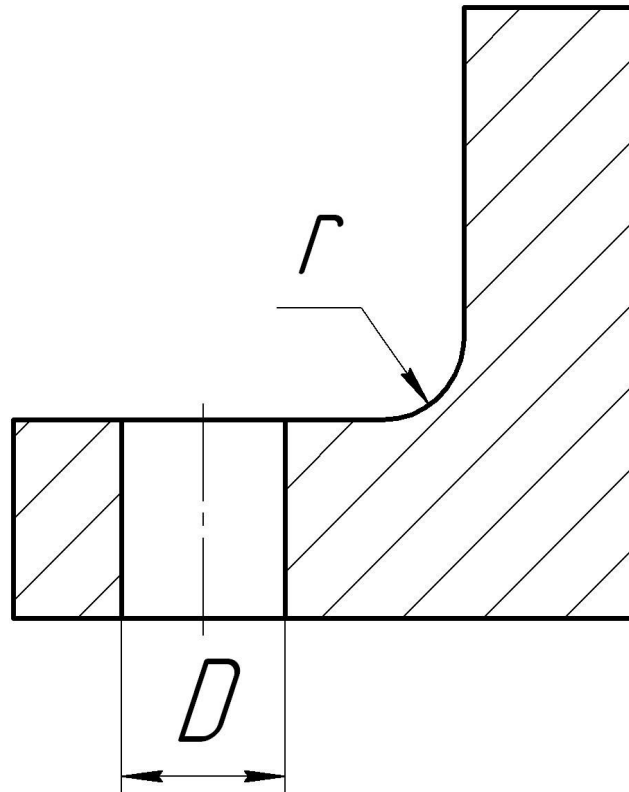
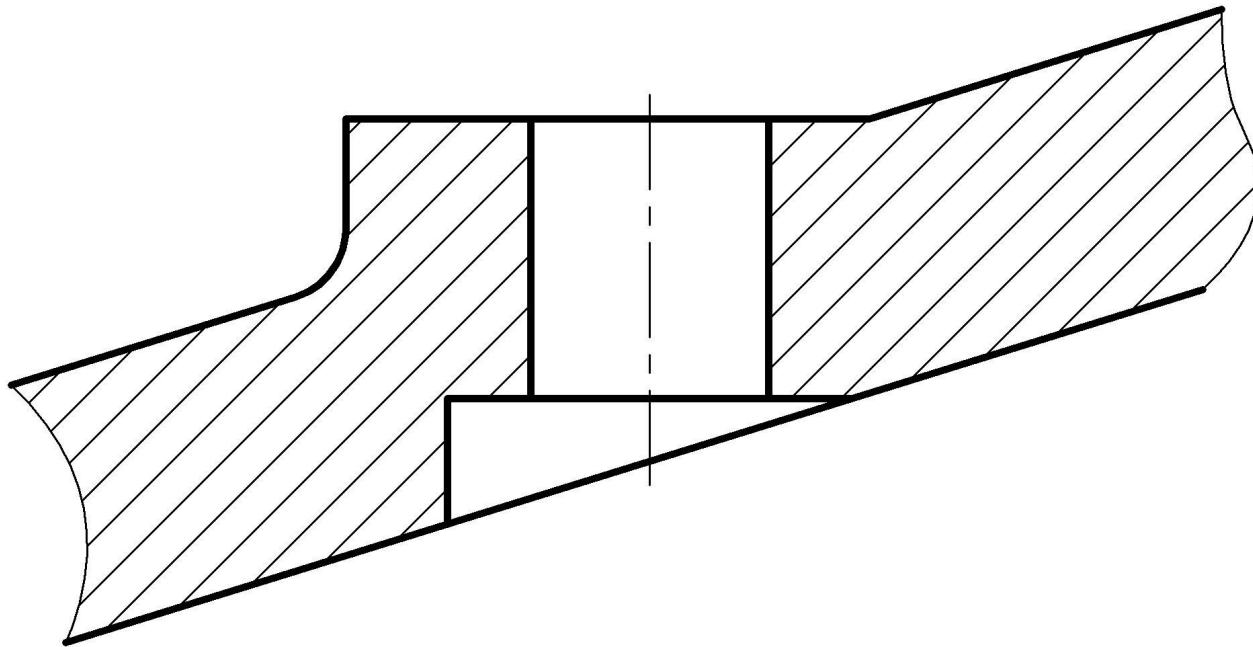
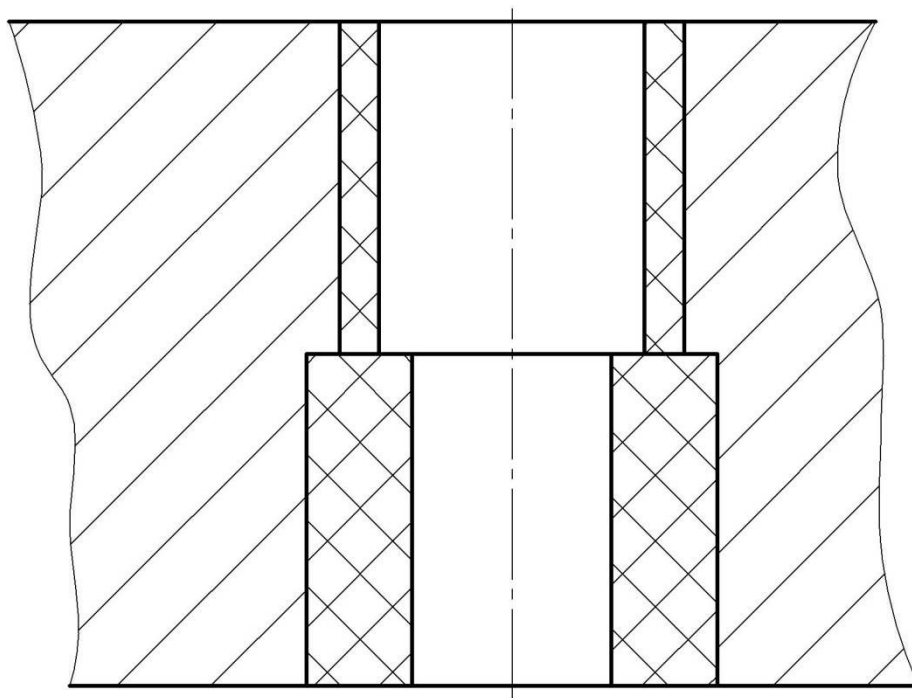


Рис.12.2.Пример технологичности отверстий

Расстояние между отверстиями назначают с учетом возможности применения многошпиндельных сверлильных головок. Во избежание поломки сверл при сверлении поверхности на входе и выходе инструмента должны быть перпендикулярны оси отверстия



Для одновременной обработки нескольких отверстий, расположенных на одной оси, рекомендуется последовательно уменьшать размеры отверстий на величину, превышающую припуск на обработку предшествующего отверстия



- У дна точных глухих отверстий необходимо предусматривать канавку для выхода инструмента.
- Нужно избегать отверстий с непараллельными осями (12.5).

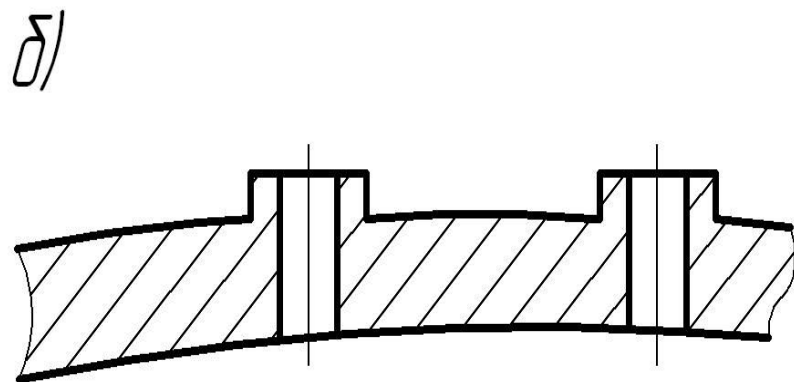
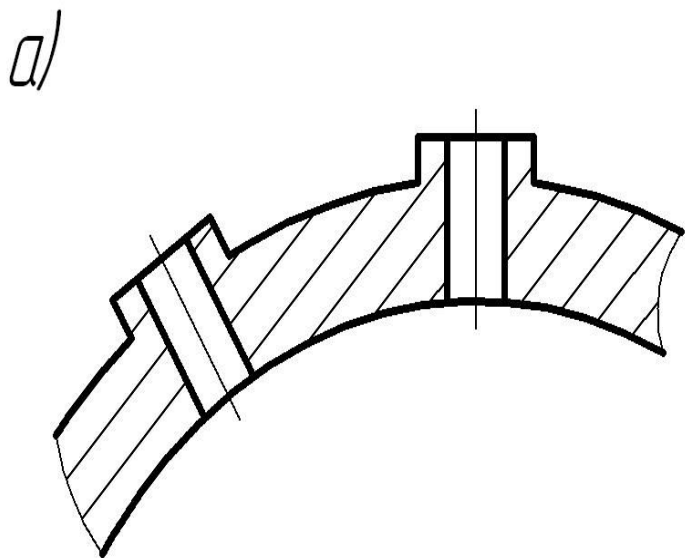
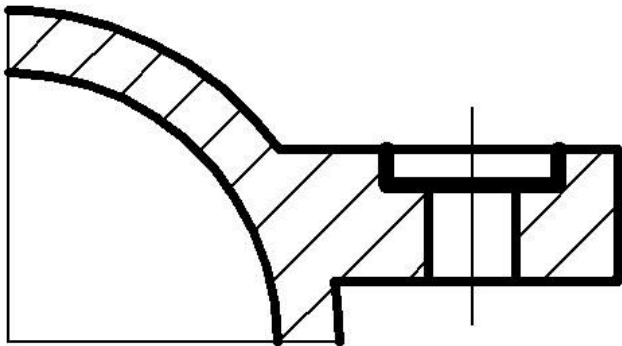


Рис.12.5.Пример нетехнологичных (а) и технологичных (б) отверстий

*Цекование торцов отверстий лучше заменять
точением или фрезерованием*

a)



б)

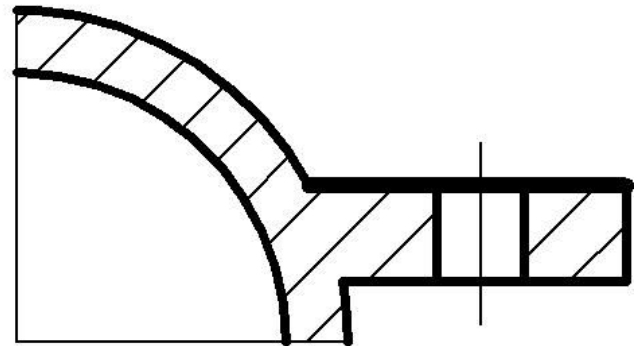
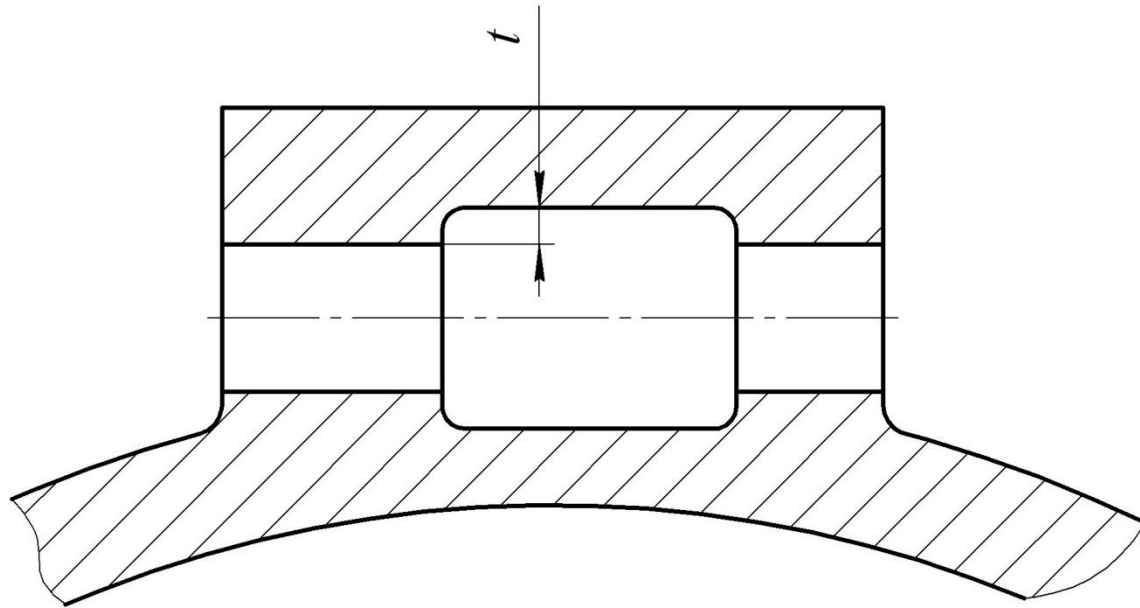


Рис.12.6.Пример нетехнологичных (а) и технологичных (б) торцов отверстий

Рекомендуется избегать растачивания канавок в отверстиях на сверлильных и агрегатных станках; вместо выточек рекомендуют литые выемки

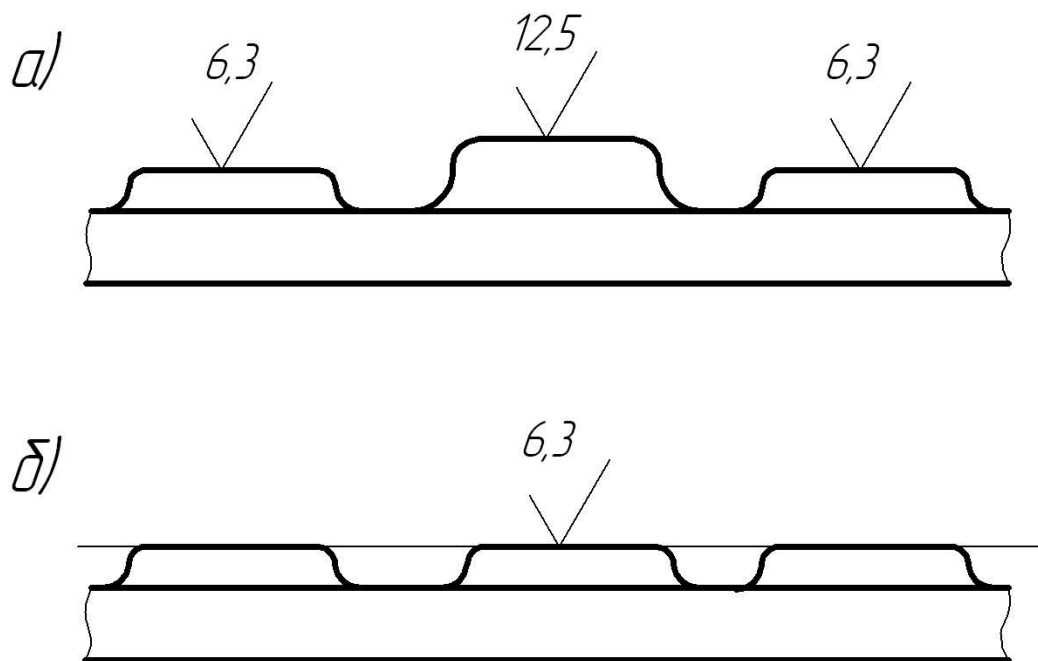


Резьба

- В резьбовом отверстии рекомендуется делать заходную фаску.
- При сквозных резьбовых отверстиях улучшаются условия работы режущего инструмента.
- При нарезании резьбы метчиком в глухом отверстии без канавки, а также при нарезании резьбы на концах валиков должен предусматриваться сбег резьбы.
- При резьбофрезеровании канавки для выхода фрезы необязательны.
- Резьба должна быть стандартна для всех производимых изделий.
- Следует избегать применения резьбы малого диаметра (до 6 мм) в крупных деталях из-за частой поломки метчиков.

Плоские поверхности

Ширину поверхностей необходимо увязывать с нормальным рядом диаметров торцовых или длин цилиндрических фрез. Предпочтительна обработка поверхностей напроход, при этом бобышки и платики следует располагать на одном уровне



Пример нетехнологичных (а) и технологичных (б) плоских поверхностей.

Пазы и уступы

- Пазы и уступы должны по возможности допускать обработку на проход;
- переходная часть паза должна соответствовать радиусу дисковой фрезы (рис.12.9).
- Глубину и ширину пазов и уступов выбирают в соответствии с размерами нормальных пазовых фрез.
- Предпочтительны пазы и уступы, обрабатываемые дисковыми, а не концевыми фрезами.
- Радиусы закругления у гнезд и выемок должны быть одинаковыми по всему контуру обрабатываемой поверхности и соответствовать размерам нормальных пазовых фрез.

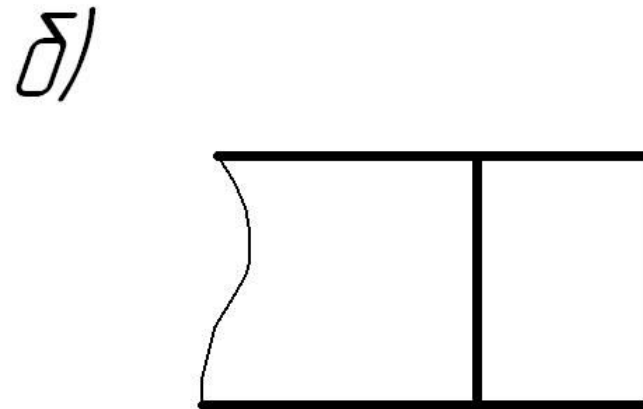
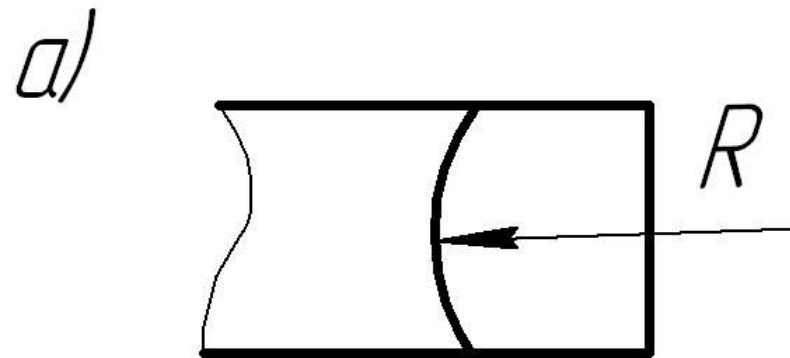


Рис.12.9.Пример нетехнологичных (а) и технологичных (б) плоских поверхностей.

Требования к анализу технологичности конструкции детали

В процессе конструирования деталей может быть предложен ряд равнозначных решений с позиций соответствия их конструкций служебному назначению, но при этом их технологичность будет различной.

Целью анализа является выявление недостатков конструкции по сведениям, содержащимся в чертежах и технических требованиях, а также возможное улучшение технологичности рассматриваемой конструкции.

Перед проектированием технологического процесса первоначально проводится только качественный анализ, включающий **технологический контроль чертежа** и **технологический анализ конструкции** (ГОСТ 14.201; ГОСТ 14.202; ГОСТ 14.204).

При **технологическом контроле чертежа** необходимо установить достаточность и правильность сведений чертежа для экономичного изготовления детали при заданной программе выпуска и в соответствии с ее служебным назначением.

- достаточность проекций, видов, разрезов и сечений;
- правильность простановки размеров с необходимыми допусками,
- шероховатости поверхностей,
- допускаемые отклонения от правильной геометрической формы и взаимного расположения поверхностей.

Анализируя правильность простановки размеров, необходимо учитывать размерные связи между конструкторскими и измерительными базами и требования по взаимному расположению исполнительных поверхностей детали, ее основных и вспомогательных конструкторских баз.

Основные задачи, решаемые при технологическом анализе конструкции детали, сводятся к возможному уменьшению трудоемкости, металлоемкости и себестоимости изготовления детали без ущерба для ее служебного назначения.

Анализ целесообразно проводить в следующей последовательности.

1. Оценить возможные виды и методы получения заготовки, материал детали с позиции его обрабатываемости.
2. Оценить технологичность отдельных конструктивных элементов детали.
3. Установить возможность применения высокопроизводительных методов обработки всех конструктивных элементов с требуемой точностью геометрических и физических параметров качества, учитывая при этом требования чертежа по применению термической обработки или других методов упрочняющей технологии.

4. Выявить возможные комплекты технологических баз, которые позволят при минимуме затрат обеспечить требуемую точность линейных размеров, формы и взаимного расположения, исполнительных поверхностей и поверхностей, являющихся основными и вспомогательными конструкторскими базами.

При этом следует оценивать возможность соблюдения в технологическом процессе принципов совмещения баз и единства технологических баз.

5. Оценить возможность построения технологического процесса по принципам концентрации и дифференциации операций.

В завершении анализа должны быть высказаны соображения по возможному изменению конструкции детали с целью повышения ее технологичности.

Благодарю за внимание !