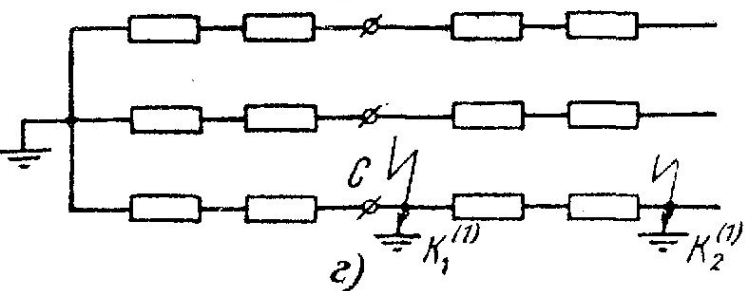
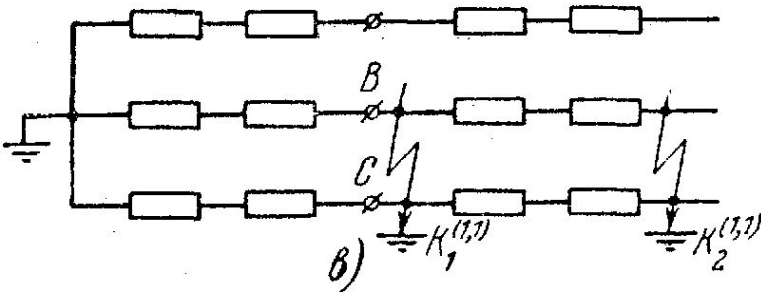
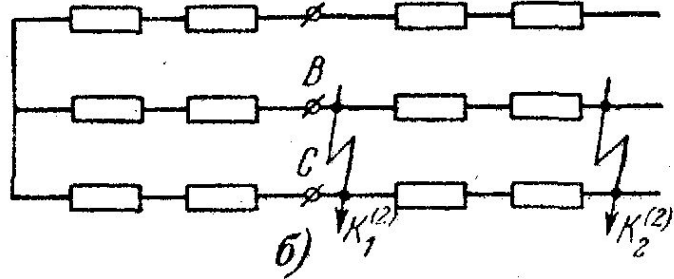
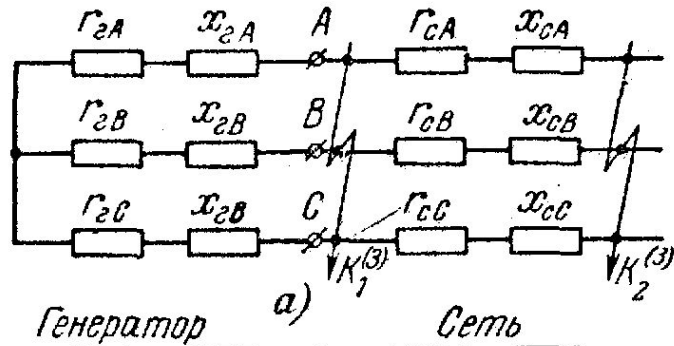


Короткие замыкания в системах электроснабжения

Оборудование предприятия
проверяется на неразрушение от
токов коротких замыканий.

Виды коротких замыканий



КЗ бывают: трехфазные $K^{(3)}$ (рис.6.1,а); двухфазные $K^{(2)}$ (рис.6.1,б); двухфазные КЗ при двойных замыканиях на землю разных фаз в сетях с изолированным режимом нейтрали $K^{(1-1)}$ (рис.6.1,в); однофазные $K^{(1)}$ (в сетях с глухозаземленной нейтралью) (рис. 6.1,г).

Различают КЗ на зажимах генераторов (точки $K_1^{(3)}$, $K_1^{(2)}$) и короткие замыкания в сети, отделенные от генераторов сопротивлениями сети (точки $K_2^{(3)}$, $K_2^{(2)}$).

Трехфазные КЗ являются симметричными, поскольку при них все три фазы находятся в одинаковых условиях. Все остальные КЗ являются несимметричными

Процесс трехфазного короткого замыкания в цепи, питаемой от шин неизменного напряжения

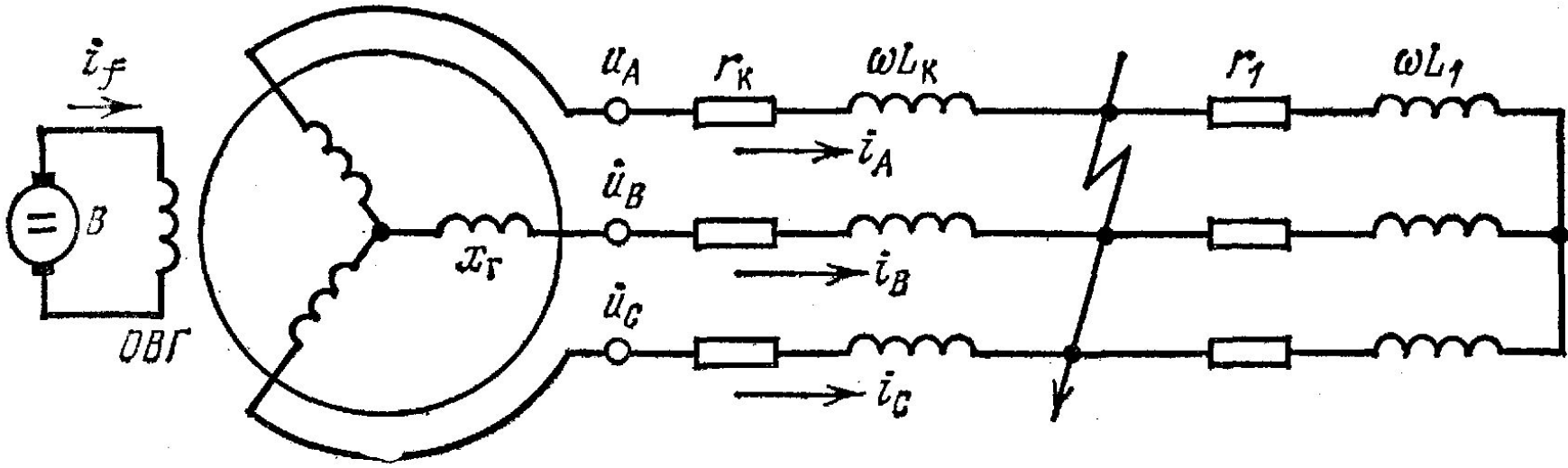


Рис. . Трехфазная симметричная цепь, питаемая от синхронного генератора.

На рис. представлена трехфазная симметричная цепь, питаемая синхронного генератора, в трехлинейном исполнении. В связи с полной симметрией схемы обычно изображают в однолинейном исполнении.

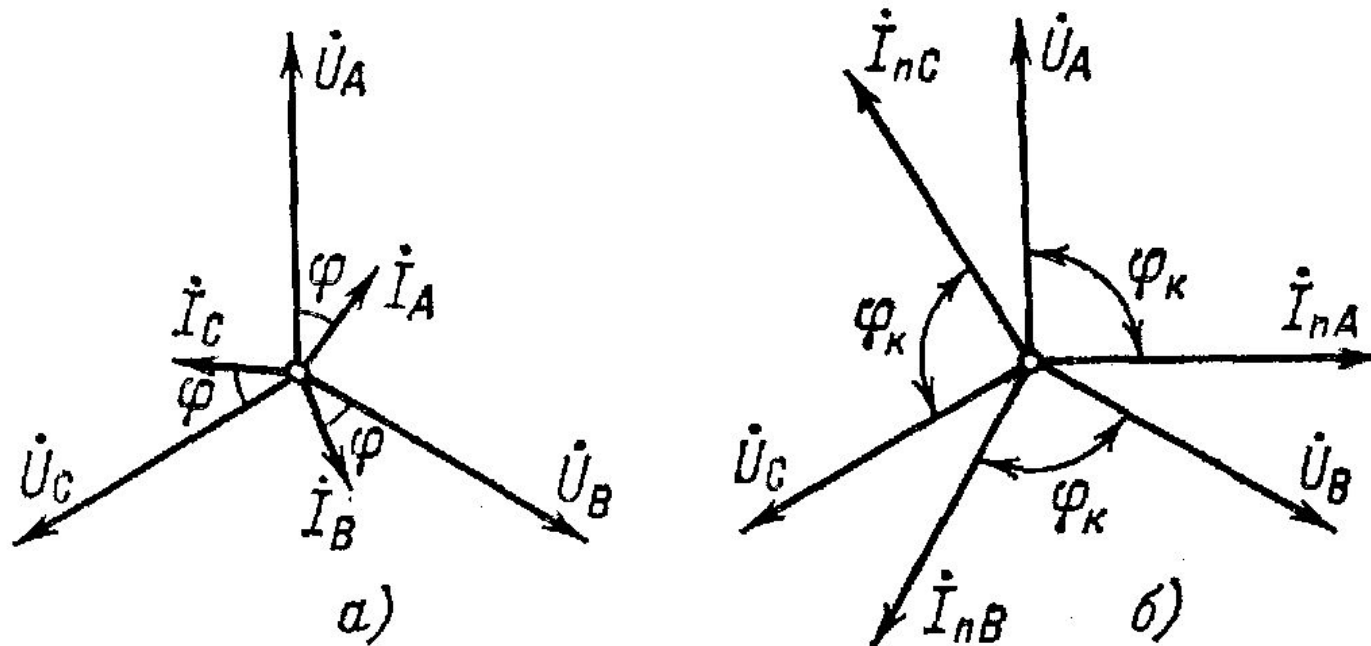


Рис. . Векторные диаграммы токов и напряжений.

а — в нормальном режиме; б — при трехфазном коротком замыкании.

Переходный процесс в электрической цепи, содержащей r_k и ωL_k описывается дифференциальным уравнением первого порядка.

$U = i_{rk} + L_k \frac{di_k}{dt}$ Решение такого уравнения складывается из общего решения однородного уравнения (с нулевой правой частью) и частного решения неоднородного уравнения. Полный ток КЗ i_{kt} складывается из принужденной составляющей $i_{пт}$ и свободной составляющей $i_{ат}$:

$$i_{пт} = \frac{U_m}{Z_k} \sin(\omega t + \alpha - \varphi_k), \quad i_{ат} = i_{a0} e^{-\frac{t}{T_a}}$$

где $Z_k = \sqrt{r_k^2 + (\omega L_k)^2}$ - полное сопротивление цепи КЗ;

$$\operatorname{tg} \varphi_k = \frac{\omega L_k}{r_k}$$

$$T_a = \frac{L_k}{r_k}$$

- постоянная времени затухания апериодического (свободного) тока.

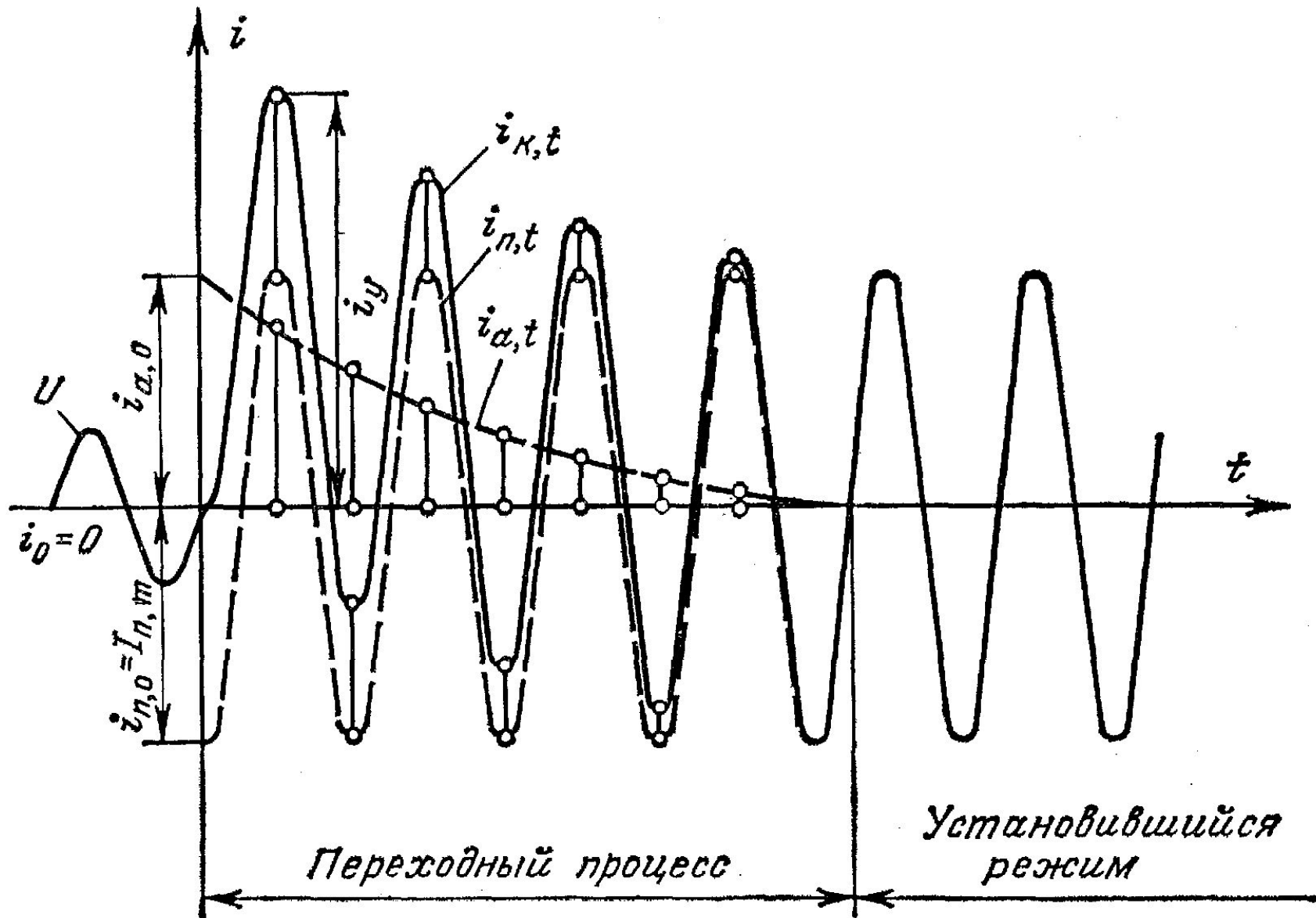


Рис. . Изменение тока к. з. в цепи, питаемой от шин неизменного напряжения при максимальном значении аperiodической составляющей.

Полный ток КЗ (мгновенные значения) равен:

$$i_{kt} = i_{пт} + i_{ат} = \frac{U_m}{Z_k} \sin(\omega t + \alpha - \varphi_k) + i_{a0} e^{-\frac{t}{T_a}}$$

. Действующее значение периодической составляющей тока КЗ

$$I_{пт} = \frac{i_{пт}}{\sqrt{2}}$$

Ток короткого замыкания удобно рассматривать как сумму двух составляющих - свободной (i_{at}) и вынужденной ($i_{пт}$):

$$i_{kt} = i_{пт} + i_{at},$$

$i_{пт}$ - мгновенное значение периодической (вынужденной) составляющей тока КЗ;

i_{at} - мгновенное значение аperiodической (свободной) составляющей тока КЗ.

Наибольшее значение начального значения **aperiodической составляющей** $i_{at}=0$ наблюдается в том случае, когда КЗ происходит в ненагруженной цепи в момент фазы $U=0$.

Периодическая составляющая $i_{пт}$ изменяется от I_M до $\sqrt{2}I_\infty$

$i_{пт}$ зависит от ЭДС генератора и сопротивления фазы короткозамкнутой цепи. В процессе КЗ уменьшается ЭДС генератора вследствие размагничивающего действия реакции статора. Действующее значение периодической составляющей тока короткого замыкания

$$I_{пт} = \frac{E_t}{\sqrt{3}Z_{рез}} = \frac{E_t}{\sqrt{3}\sqrt{(r_{рез})^2 + (x_{рез})^2}}$$

При $r_{к.рез} = 0$

$$I_{пт} = \frac{E_t}{\sqrt{3}X_{рез}} = \frac{E_t}{\sqrt{3}(x_d'' + x_{вн})}$$

Амплитуда периодического тока

$$I_{пмт} = \sqrt{2}I_{пт}$$

Действующее значение начального сверхпереходного тока

$$I'' = \frac{I_M''}{\sqrt{2}}$$

$$I'' = \frac{E''}{\sqrt{3}(x_d'' + x_{BH})}$$

$$E'' = U_{\Gamma.HOM} + \sqrt{3}I_{\Gamma.HOM}x_d'' \sin \varphi_{HOM}$$

Апериодическая составляющая

В момент КЗ ток периодический не может мгновенно возрасти от i_{H0} (ток нагрузки) до I'' . За счет i_a он остается равным i_{H0} . В момент КЗ при $e = 0$ $i_{at=0} = i_{H0} - I''_M$.
Далее i_a затухает

$$i_a = i_{at=0} \cdot e^{-\frac{t}{T_a}}$$

где $T_a = L/r = x_{рез} / 314r_{рез}$.

В цепях с малым $r_{рез}$

$T_a = 0,05$ (длительность затухания $t = 0,2$ с.).

В цепях с большим $r_{рез}$ затухание происходит быстрее.

Ударный ток КЗ наступает через полпериода - 0,01 с.

$$i_y = i_{nt=0,01} + i_{at=0,01}$$

$$i_y = I_M'' + I_{aM} \cdot e^{-\frac{0,01}{T_a}} = I_M'' + I_M'' \cdot e^{-\frac{0,01}{T_a}} = \left(1 + e^{-\frac{0,01}{T_a}} \right) \sqrt{2} I''$$

где

$$1 + e^{-\frac{0,01}{T_a}} = k_y$$

$$i_y = k_y \sqrt{2} I''$$

где

$$T_a = \infty \quad k_y = 2 \quad \text{при} \quad r_{рез} = 0$$

$$T_a = 0 \quad k_y = 1 \quad \text{при} \quad x_{рез} = 0$$

Ударный коэффициент изменяется в интервале от 1 до 2:

$$2 > k_y > 1$$

Полный ток (действующее значение)

$$I_{\text{кт}} = \sqrt{I_{\text{пт}}^2 + I_{\text{ат}}^2}$$

где $I_{\text{ат}} = i_{\text{ат}}$ -действующее значение апериодического тока $I_{\text{ат}}$ за период (приблизительно принимаем равным его мгновенному значению для середины этого периода).

Ударный ток (действующее значение)

$$I_y = \sqrt{(I'')^2 + i_{\text{ат}=0,01}^2}$$

так как $i_{\text{ат}=0,01} = (k_y - 1)\sqrt{2}I''$, то $I_y = I'' \sqrt{1 + 2(k_y - 1)^2}$

Короткое замыкание в цепи, питающейся от генераторов с конечной мощности

При КЗ напряжение на зажимах генератора уменьшается и автоматический регулятор увеличивает его ток возбуждения. Но так как генератор обладает некоторым собственным временем действия, то даже при значительном снижении напряжения он начинает действовать с некоторым запаздыванием. Автоматические регуляторы возбуждения генераторов не влияют на величину тока КЗ в первые периоды КЗ. Начальное значение сверхпереходного и апериодического токов и процесс затухания последнего, а следовательно и ударный ток остаются такими же, как при генераторах без автоматических регуляторов возбуждения и определяются по приведенным выше формулам.

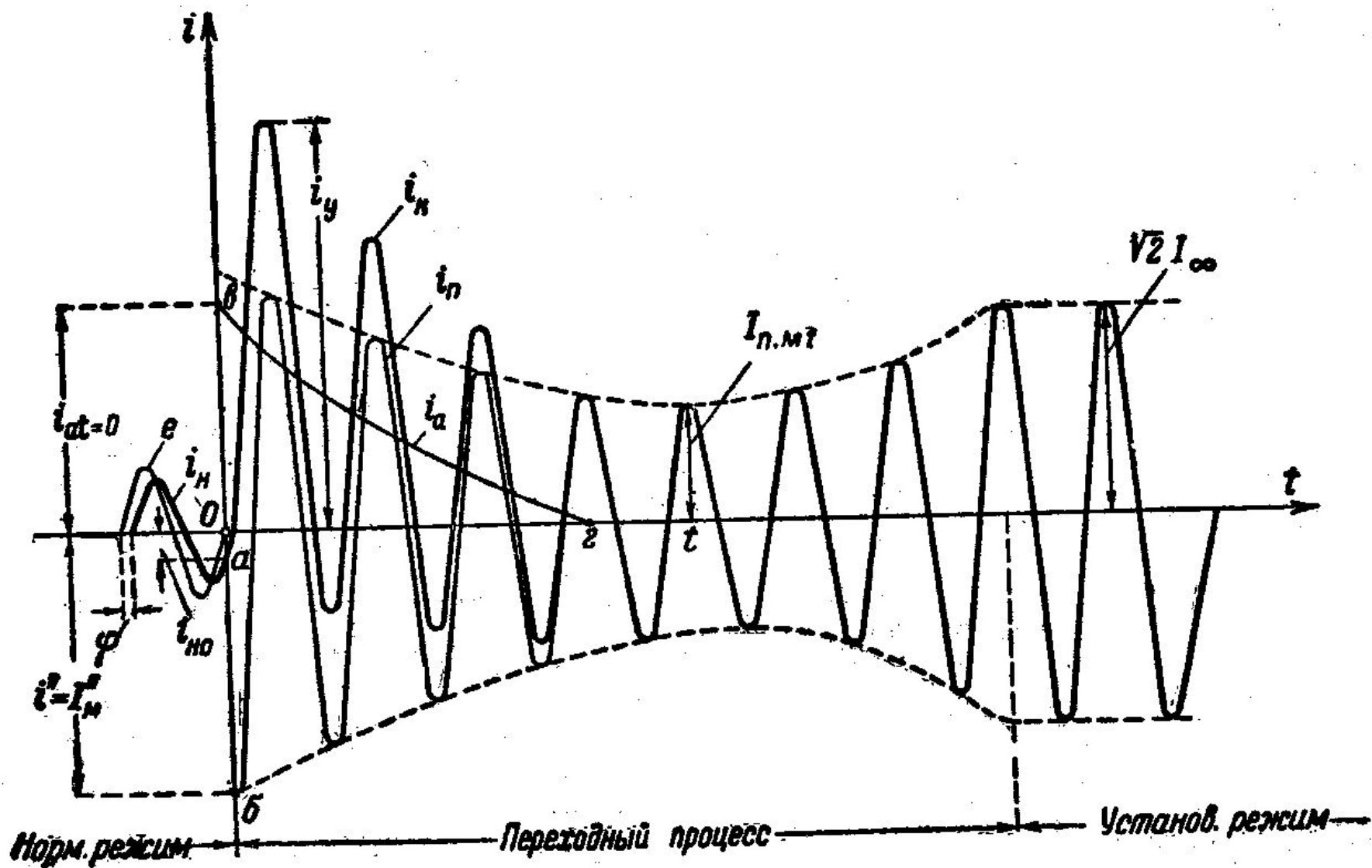


Рис. Кривая изменения тока короткого замыкания в цепи, питающейся от генератора с автоматическим регулятором возбуждения.

Глубина снижения напряжения на выводах генератора при КЗ, а следовательно и реакция системы регулирования зависят от электрической удаленности места повреждения.

Характер изменения $I_{пт}$ см. на рис.*

При КЗ на выводах машины работа АВР оказывает слабое влияние на ток КЗ, т.к. размагничивающее действие реакции якоря в этом случае преобладает. Характер изменения тока КЗ остается в основном таким же, как и при генераторах без АВР, но величина периодического тока спустя некоторое время получается значительно больше (кривые на рис *: 1 – без АВР; 2 – с АВР).

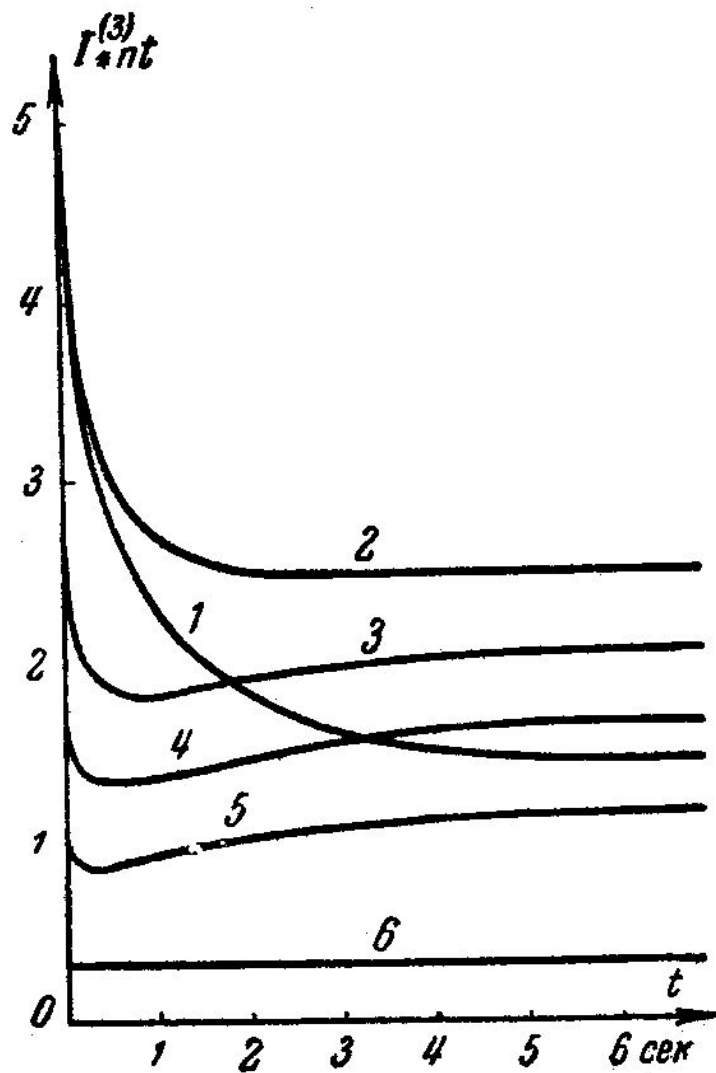


Рис. Кривые изменения действующих значений периодического тока при разной удаленности места повреждения от турбогенератора.

С увеличением удаленности периодический ток сначала уменьшается вследствие возрастания размагничивающего действия реакции статора, а затем постепенно увеличивается, переходя в установившееся значение тока, что объясняется увеличением ЭДС генератора в установившемся режиме до номинального. Кривые: 3) $X_k = X''_d$; 4) $X_k = 5X''_d$; 5) $X_k > 5X''_d$.

При значительном удалении КЗ I_∞ оказывается равным сверхпереходному току I''

При КЗ в удаленной точке Периодический ток КЗ с самого начала КЗ остается неизменным (кривая 6):

$$I'' = I_{пт} = I_\infty$$

Расчет токов КЗ в сетях до 1000 В

При расчетах токов КЗ в сети напряжением до 1000 В необходимо учитывать: индуктивные сопротивления всех элементов короткозамкнутой цепи, включая силовые трансформаторы, проводники, трансформаторы тока, реакторы, токовые катушки автоматических выключателей; активные сопротивления короткозамкнутой цепи; активные сопротивления контактов и контактных соединений; токоограничивающее влияние электрической дуги.

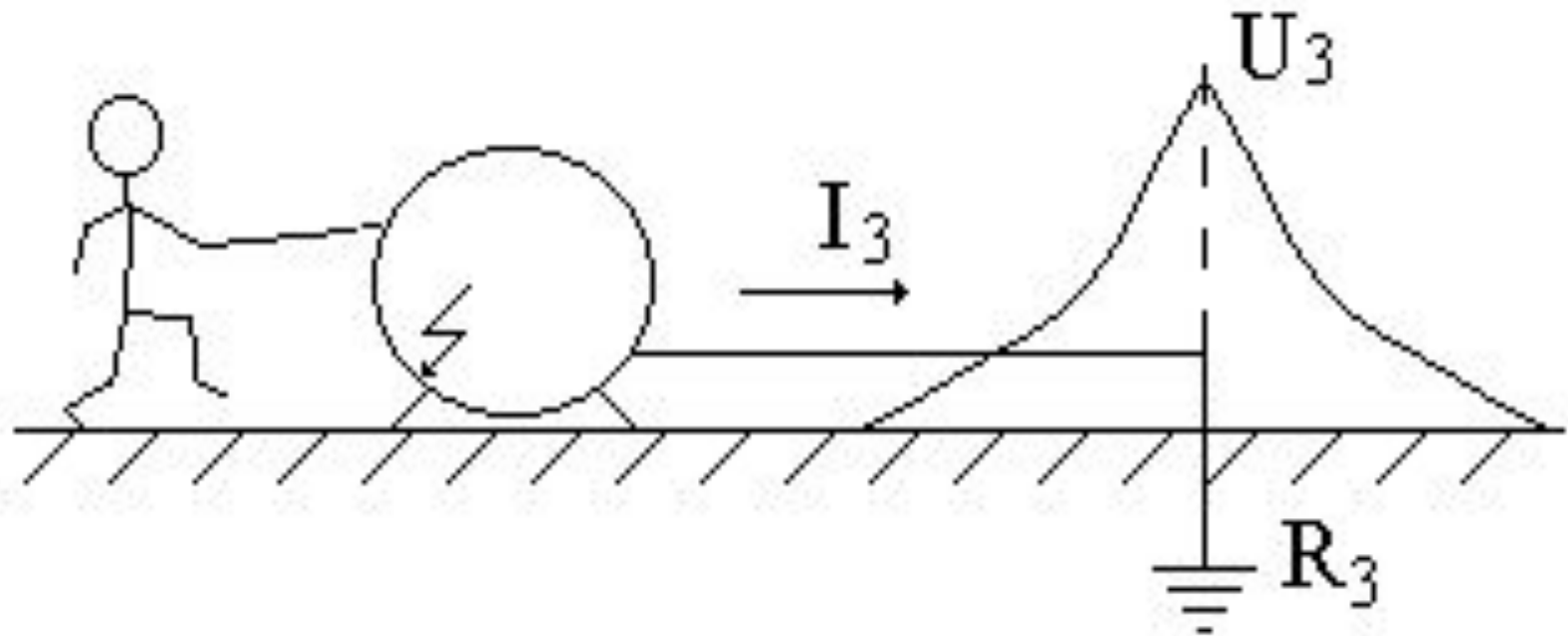
При расчетах токов КЗ рекомендуется учитывать изменения активных сопротивлений проводников короткозамкнутой цепи вследствие их нагрева при КЗ.

При расчетах токов КЗ допускается не учитывать: влияние асинхронных электродвигателей на ток КЗ, если их суммарный номинальный ток не превышает 10% значения периодической составляющей тока КЗ в месте КЗ.

Заземляющие устройства

Назначение заземления:

- защита персонала;
- технологическое – получение фазных и линейных напряжений.



Выполняется контур заземления (в помещении вдоль всех стен) и к контуру присоединяют все металлические корпуса электроприемников. Контур заземления присоединяют к заземлителям, вбиваемых в землю.

При замыкании проводника на корпус на нем появляется напряжение. Величина этого напряжения должна быть меньше допустимого по условиям техники безопасности.

Для этого производят соответствующие расчеты.

Назначение и основные определения

Чем меньше R_3 и α_1 , тем меньше $I_{\text{ч}}$

При проектировании заземляющего устройства важно определить значение удельного сопротивления грунта ρ в том месте, где будет сооружаться заземлитель. В справочной литературе имеются таблицы и карты районов, в которых приводятся ориентировочные значения ρ , однако истинные значения могут отличаться в десятки и сотни раз. Даже на сравнительно небольшой площадке удельные сопротивления грунтов в различных ее местах, могут отличаться до 50% и более. Поэтому обязательно измерять величины в месте строительства заземлителей.

$$U_3 = I_3 \cdot R_3$$

$$U_{np} = U_3 \cdot \alpha_1$$

$$I_{\text{ч}} = I_3 \cdot \frac{R_3}{R_{ch}} \cdot \alpha_1$$

Для измерений необходимо иметь три стальных электрода:

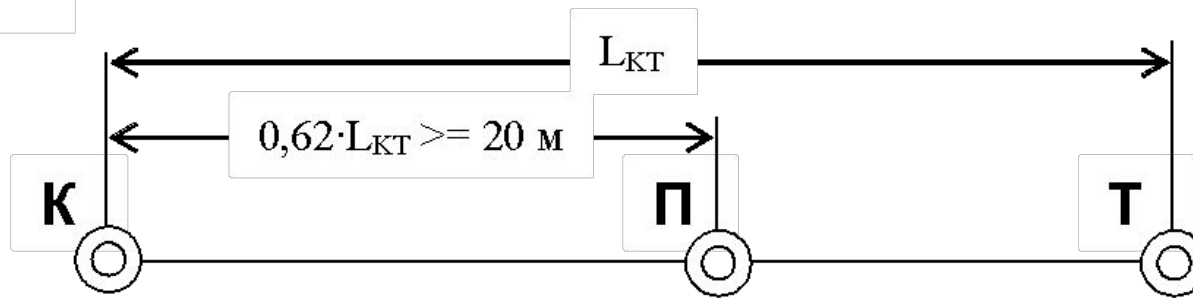
1) **К** - контрольный погружаемый электрод в виде стержня диаметром d не менее 12-16 мм и длиной l равной предполагаемой глубине заложения заземлителей, но не менее 5-ти метров;

2) **П** - потенциальный электрод длиной 800-1000 мм и диаметром 10-20 мм (на стенде имитируется резистором с сопротивлением $R = 1 \text{ кОм}$);

3) **Т** - токовый электрод длиной 800-1000 мм, диаметром 10-20 мм (на стенде имитируется резистором, сопротивлением $R=1 \text{ кОм}$).

Для проведения измерений электроды должны располагаться в грунте по однолучевой или двухлучевой схеме (рис.1).

а)



б)

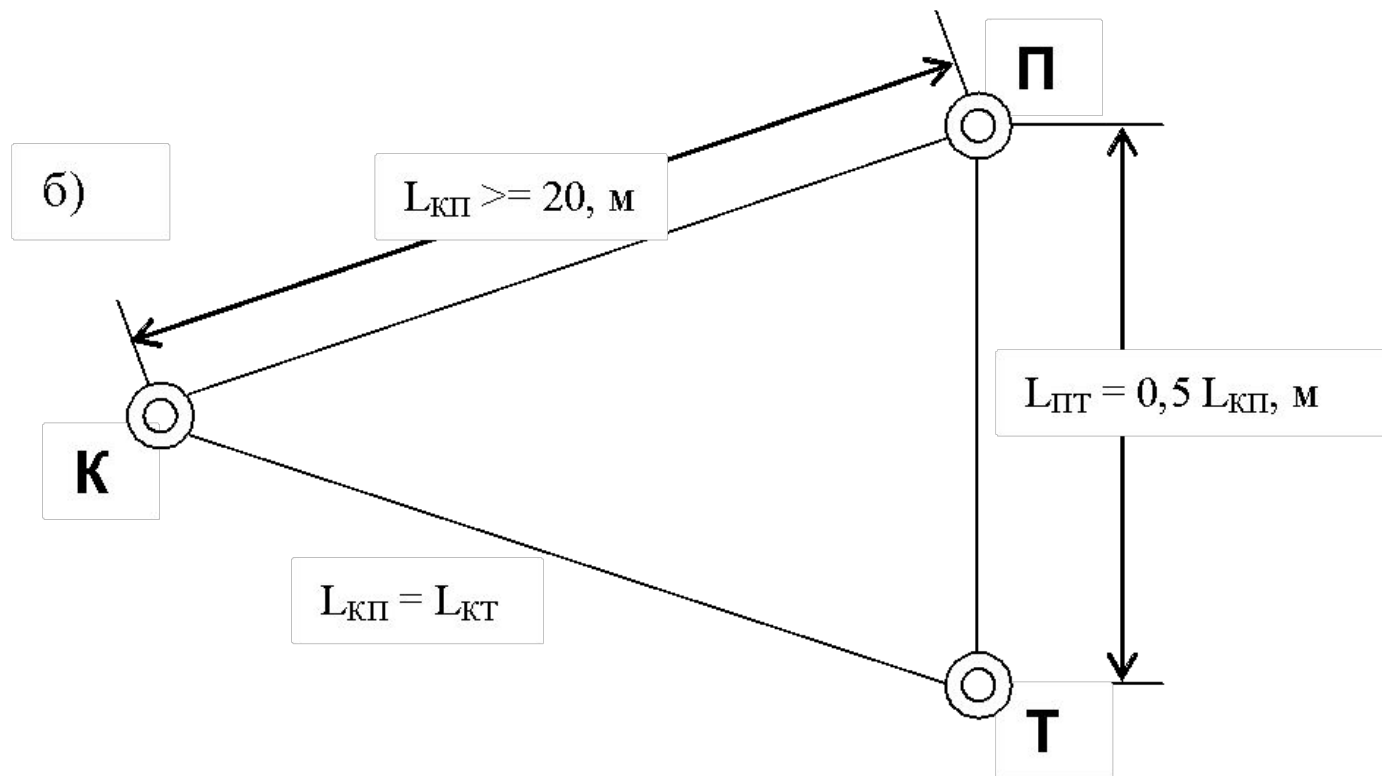


Рис. 10.1 Схемы расположения электродов для измерения удельного сопротивления грунта: а) однолучевая; б) двухлучевая

С одного конца электроды должны быть заострены для возможности забивания в грунт, на другом иметь болт с гайкой для присоединения проводов.

Потенциальный П и токовый Т электроды забиваются на глубину не менее 0,5 м. Контрольный электрод К «забивается» в несколько этапов - на глубину заложения ступени. Максимальная глубина забивки контрольного электрода должна соответствовать глубине проектируемого заземлителя (в лабораторной работе - 5 м.)

Для повышения точности результатов измерения производят в 3 - 4-х местах исследуемой площадки и затем определяют среднее значение удельного сопротивления.

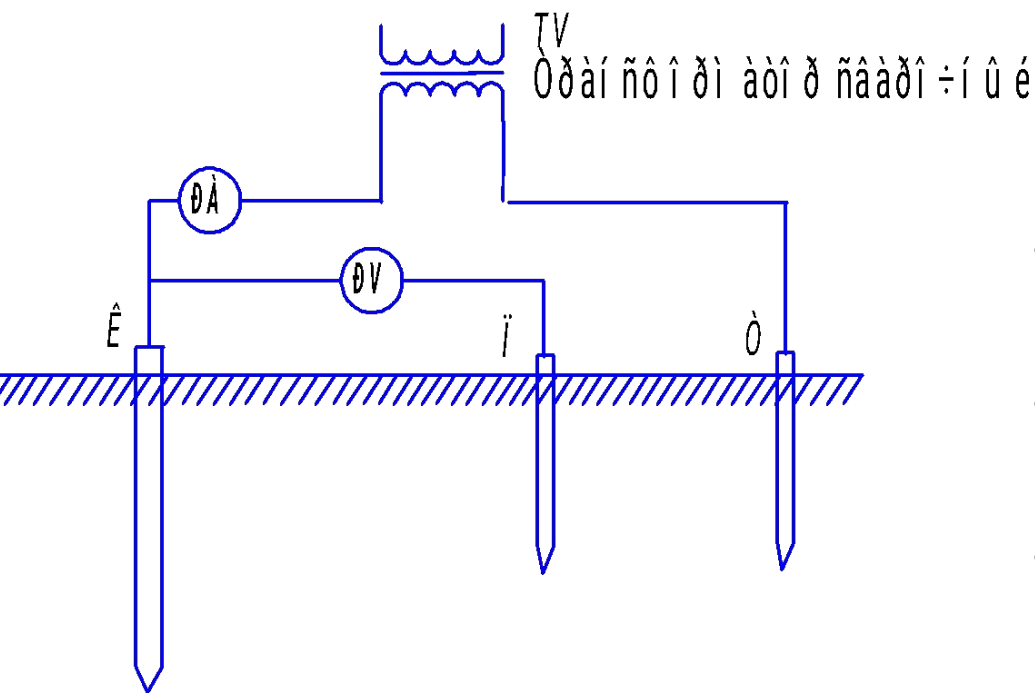


Рис.10.2 Измерения по методу амперметра и вольтметра

Существует несколько методов определения сопротивления грунта:

- амперметра-вольтметра (рис. 10.2);
- ступенчатого погружения электрода (рис.10.3);
- -вертикального электрического зондирования (ВЭЗ).

Сущность метода ступенчатого погружения электрода заключается в том, что сопротивление многослойной земли определяется с помощью погружения контрольного электрода ступенями. Каждая новая ступень позволяет измерить сопротивление грунта очередного слоя.

Выполнение и расчет заземляющих устройств

Заземление – соединение с заземляющим устройством

Заземляющее устройство = центральной + местное ЗУ

Устройство заземляющих устройств: центрального, местного

Проводники: ПС-25, ПС-35, ПС-50, ПС-70, ПС-95

Заземлители: сталь: угловая $56 \times 56 \times 5$
 $63 \times 63 \times 6$ $l = 3м$

трубы $\varnothing 2''$ и $l = 3м$

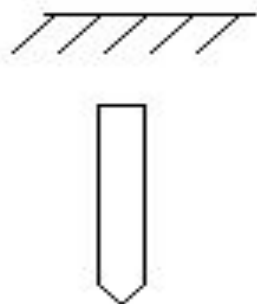
соединяющие полосы сталь: полосовая 25×4
круглая $\varnothing 10$ мм

6. Сопротивление грунта ρ

7. Сопротивление одного электрода

$$r_3^{Tp} = 0,00308\rho$$

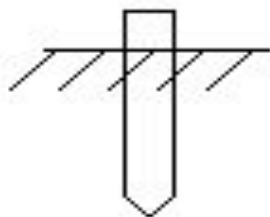
$$r_3^{yc} = 0,00315\rho$$



$$r_3^{Tp} = \frac{0,366\rho_B}{l} \left(\lg \frac{2l}{d} + \frac{1}{2} \lg \frac{4t+l}{4t-l} \right)$$

$$r_3^{Tp} = 0,00325\rho$$

$$r_3^{yc} = 0,0033\rho$$



$$r_3^{Tp} = \frac{0,366\rho_B}{l} \lg \frac{4l}{d}$$

Расчет заземляющего устройства карьера

В сетях до 1000 В R_3 должно быть 4 Ом

В сетях > 1000 В + до 1000 В $R_3 = \frac{125}{I_3}$

где $I_3 = \frac{U_{л}(35L_{к} + L_{В})}{350}$

Для карьеров норма сопротивления заземления согласно ЕПБ – 4 Ом.

1. Общее сопротивление заземления

$$R_{oc} = R_{\psi} + R_{zc} = 40\text{М}$$

2. Сопротивление заземляющей сети

$$R_{zc} = R_{z.тр} + R_{z.ж}$$

Таблица 10.1

Удельные сопротивления стальных проводов (r_H/x_H) Ом/км

Ток	Многопроволочные ГОСТ (5800-51)				
	ПС-25	ПС-35	ПС-50	ПС-70	ПС-75
1,0	5,25/0,54	3,66/0,33	2,75/0,23	1,70/0,16	1,55/0,08
1,5	5,26/0,55	3,66/0,34	2,75/0,23	1,70/0,16	1,55/0,08
2,0	5,27/0,55	3,66/0,35	2,75/0,24	1,70/0,17	1,55/0,08
3,0	5,28/0,56	3,67/0,36	2,75/0,25	1,70/0,17	1,55/0,08
4,0	5,30/0,59	3,69/0,37	2,75/0,25	1,70/0,18	1,55/0,08
5,0	5,32/0,63	3,70/0,40	2,75/0,26	1,70/0,18	1,55/0,08
6,0	5,35/0,67	3,71/0,42	2,75/0,27	1,70/0,19	1,55/0,08
7,0	5,37/0,70	3,73/0,45	2,75/0,27	1,70/0,19	1,55/0,08
8,0	5,40/0,77	3,75/0,48	2,76/0,28	1,70/0,20	1,55/0,08
9,0	5,45/0,84	3,77/0,51	2,77/0,29	1,70/0,21	1,55/0,08
10,0	5,50/0,93	3,80/0,55	2,78/0,30	1,70/0,21	1,55/0,08

15,0	5,97/1,33	4,02/0,75	2,80/0,35	1,70/0,23	1,55/0,08
20,0	6,70/1,63	4,40/1,04	2,85/0,42	1,72/0,25	1,55/0,09
25,0	6,97/1,91	4,89/1,32	2,95/0,49	1,74/0,02 7	1,55/0,09
30,0	7,10/2,01	5,21/1,56	3,10/0,59	1,77/0,30	1,56/0,09

Сопротивление заземляющего троса определяется по активному и индуктивному сопротивлениям с учетом тока замыкания на землю в высоковольтной сети:

$$R_{з.тр} = \sqrt{r_H^2 + x_H^2}, Ом \quad I_3 = \frac{U_{л}(35l_k + l_b)}{350}, Ом$$