



Сфера и шар



Презентация по геометрии
на тему "Сфера"
Выполнили: Артюхова
Алина и
Африканова

Определение

Сферой называется поверхность, состоящая из всех точек пространства, расположенных на одинаковом расстоянии от данной точки.



Площадь

сферы

$$S = 4\pi R^2$$

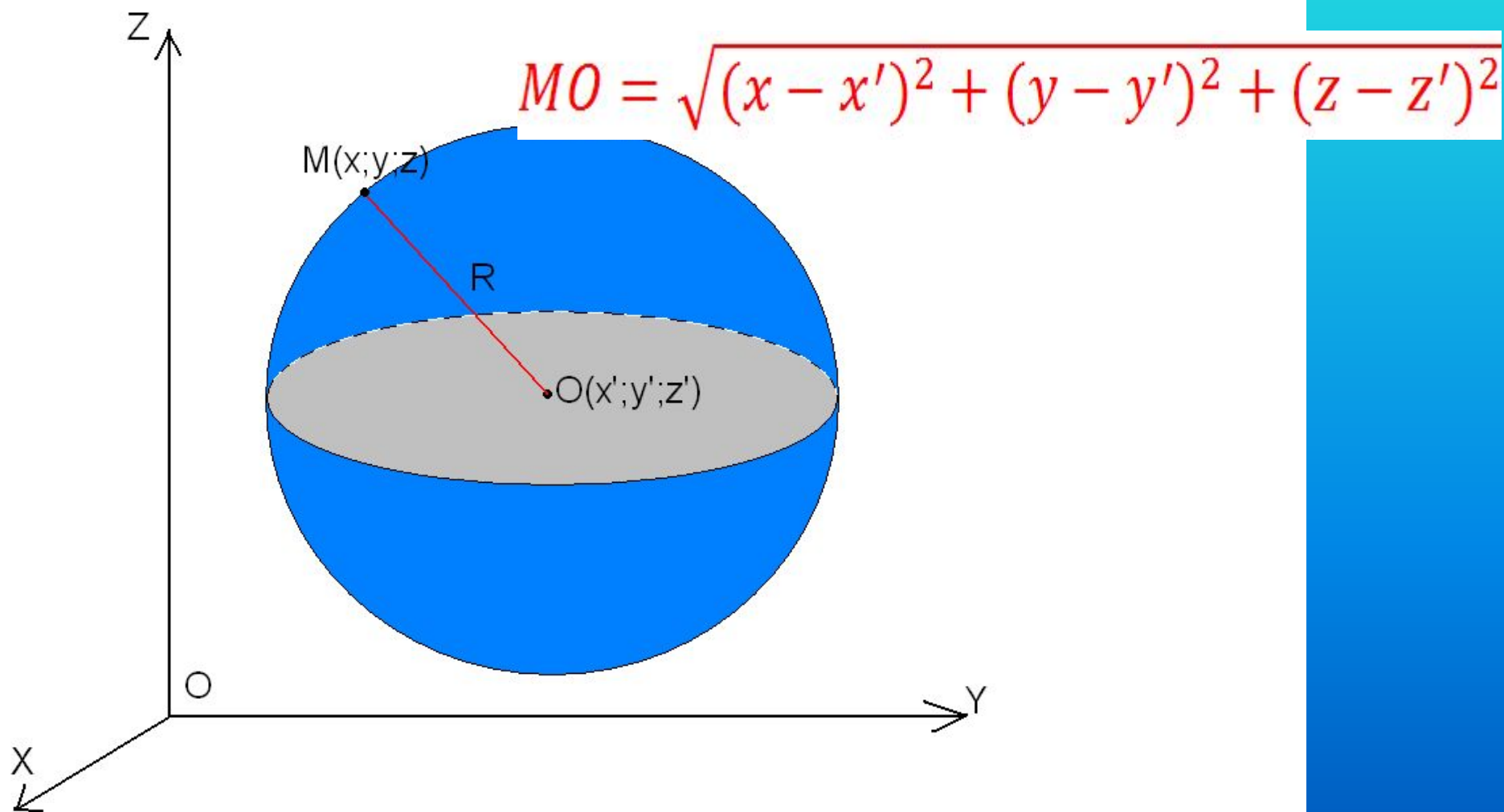
Объём

шара

$$V = \frac{4}{3}\pi R^3$$

Уравнение сферы

M – произвольная точка на сфере.



Уравнение сферы

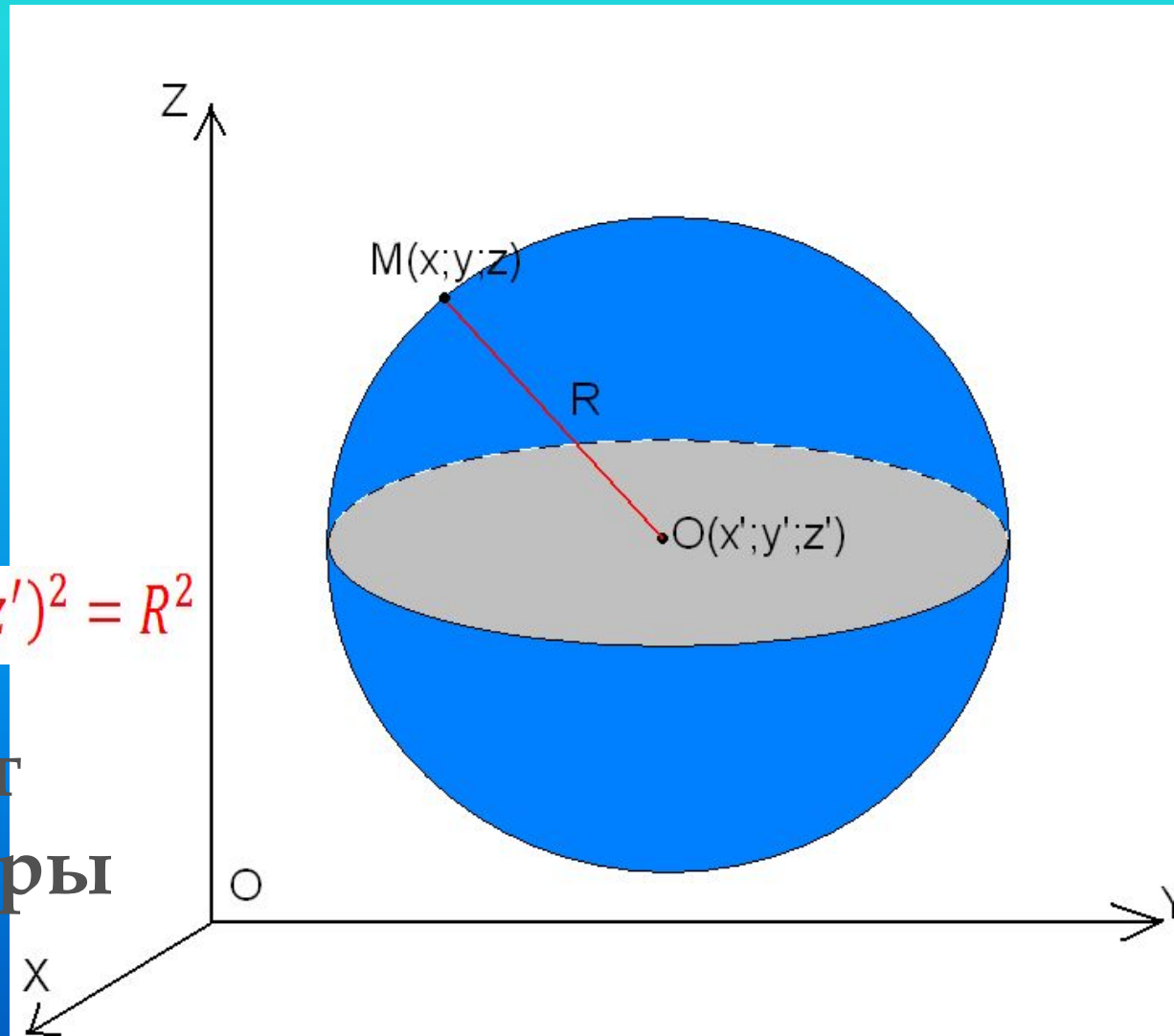
Если точка M лежит на данной сфере, то $MO=R$,

или $MO^2 = R^2$

т.е. координаты точки M удовлетворяют уравнению...

$$(x - x')^2 + (y - y')^2 + (z - z')^2 = R^2$$

...это и будет уравнение сферы

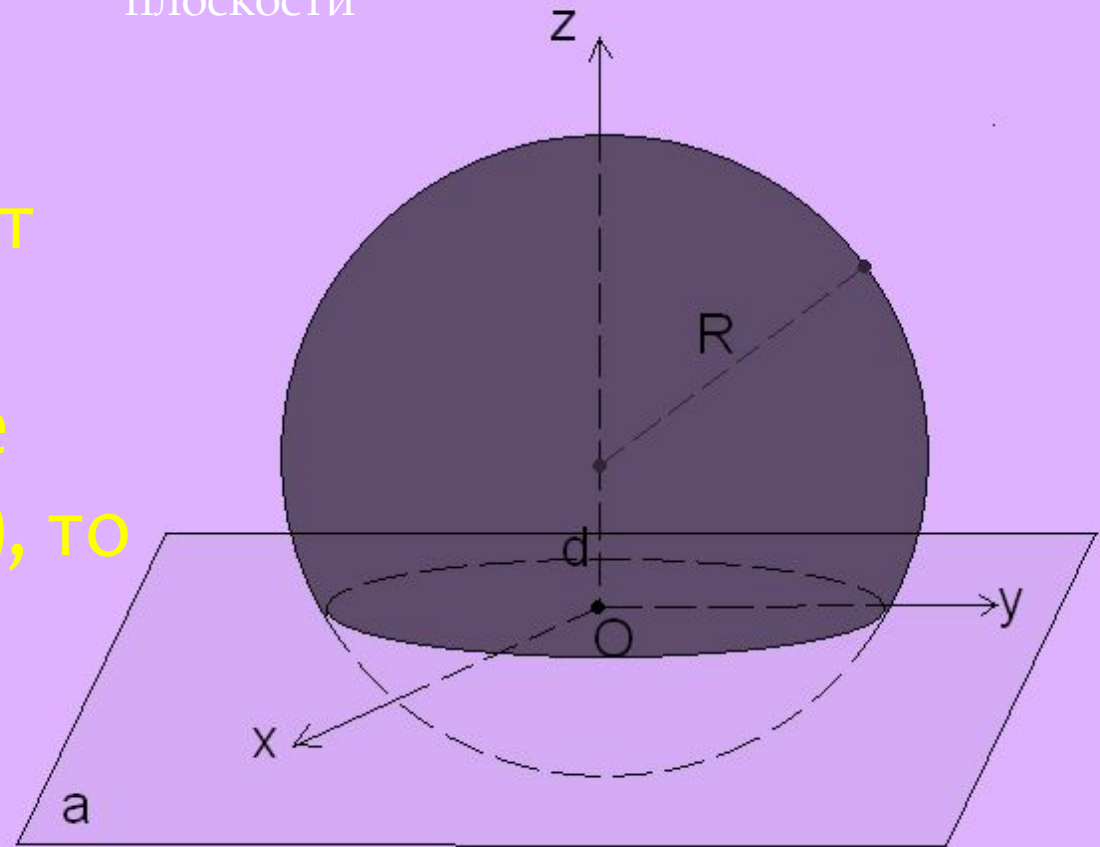


Взаимное расположение сферы и плоскости

1) $d < R$

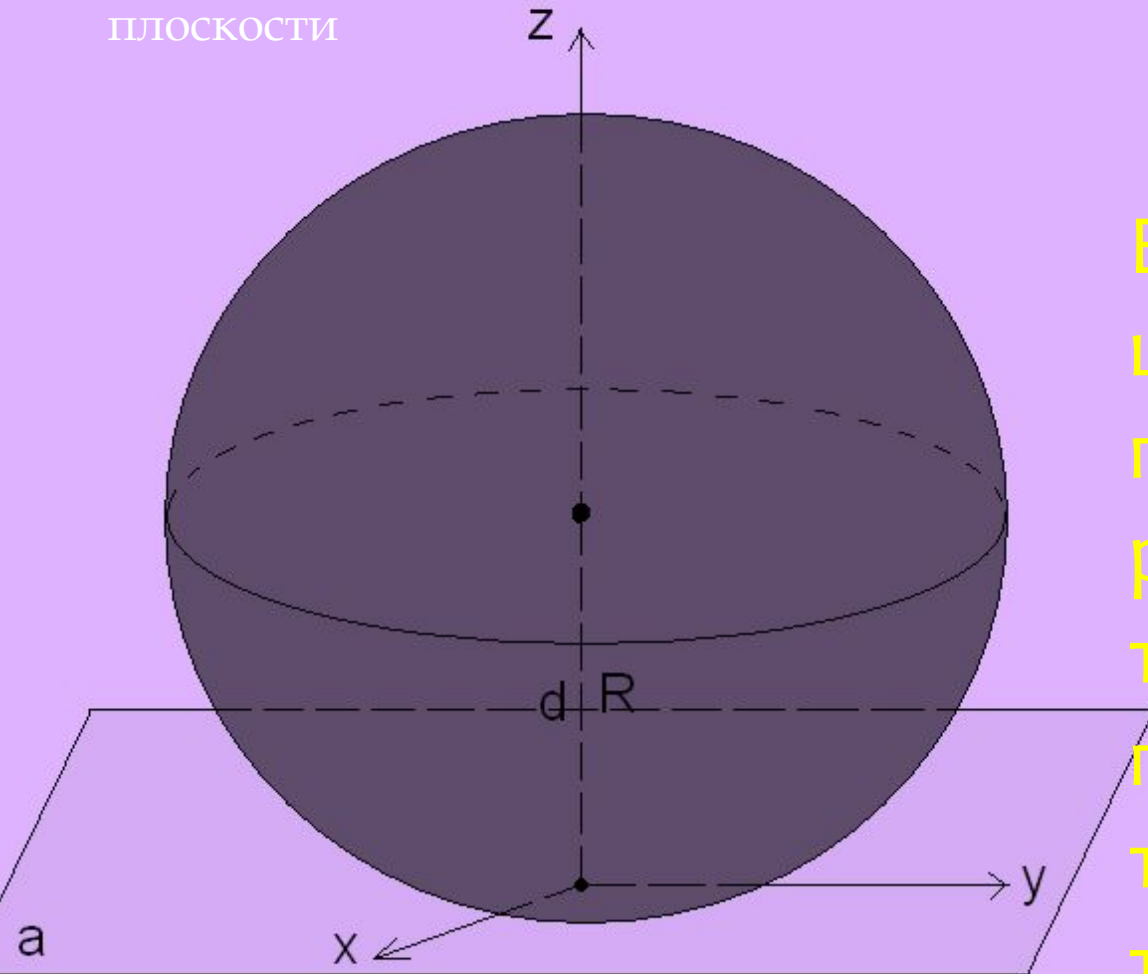
Если расстояние от центра сферы до плоскости меньше радиуса сферы (R), то сечение сферы плоскостью есть окружность.

d – расстояние от центра сферы до плоскости



Взаимное расположение сферы и плоскости

d – расстояние от центра сферы до плоскости



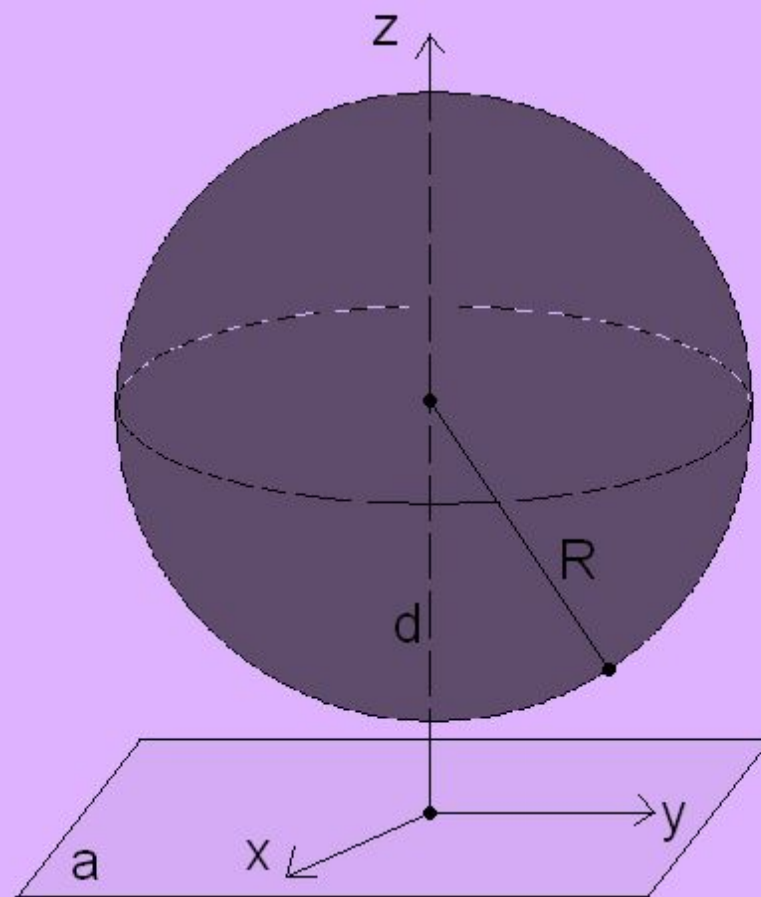
2) $d=R$

Если расстояние от центра сферы до плоскости равно радиусу сферы (R), то сфера и плоскость имеют только одну общую точку.

Взаимное расположение сферы и плоскости

3) $d > R$

Если расстояние от центра сферы до плоскости больше радиуса сферы (R), то сфера и плоскость **НЕ** имеют общих точек.

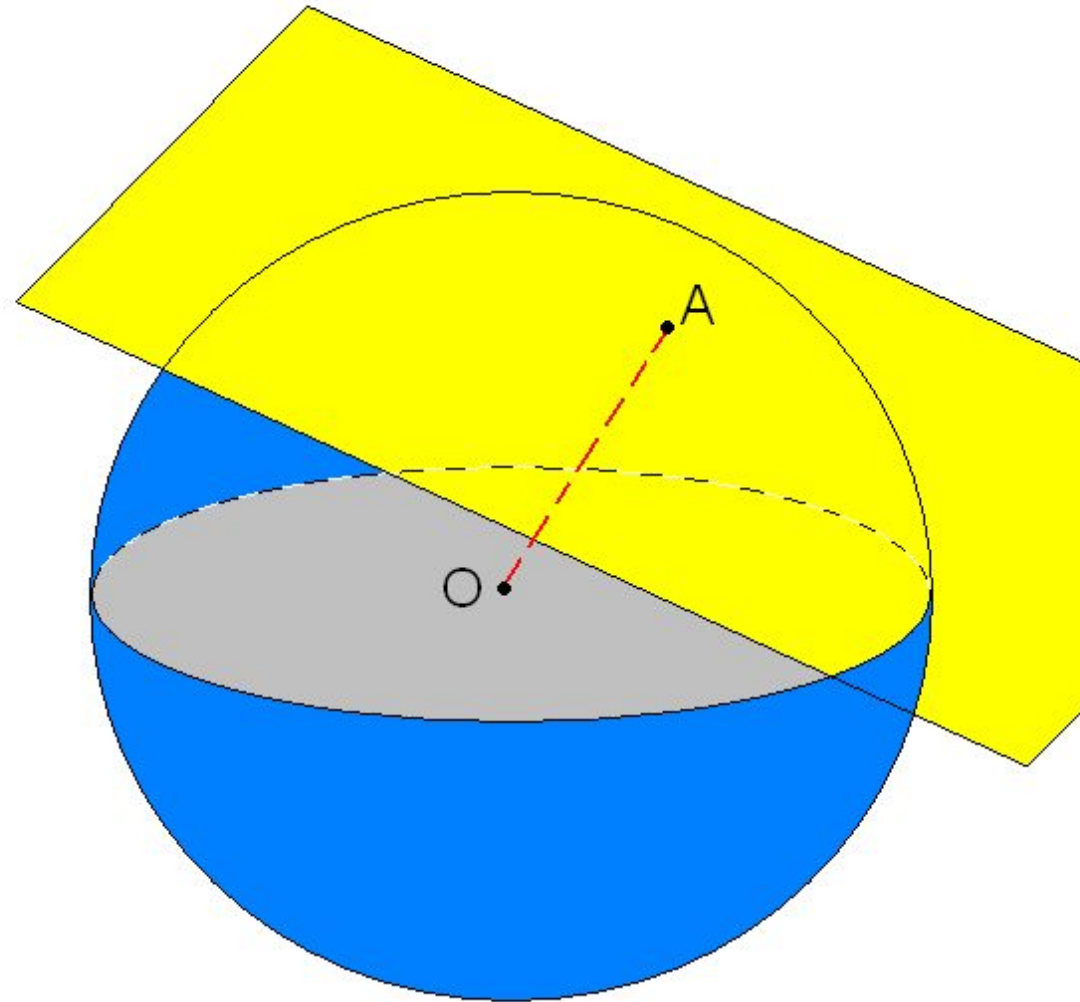


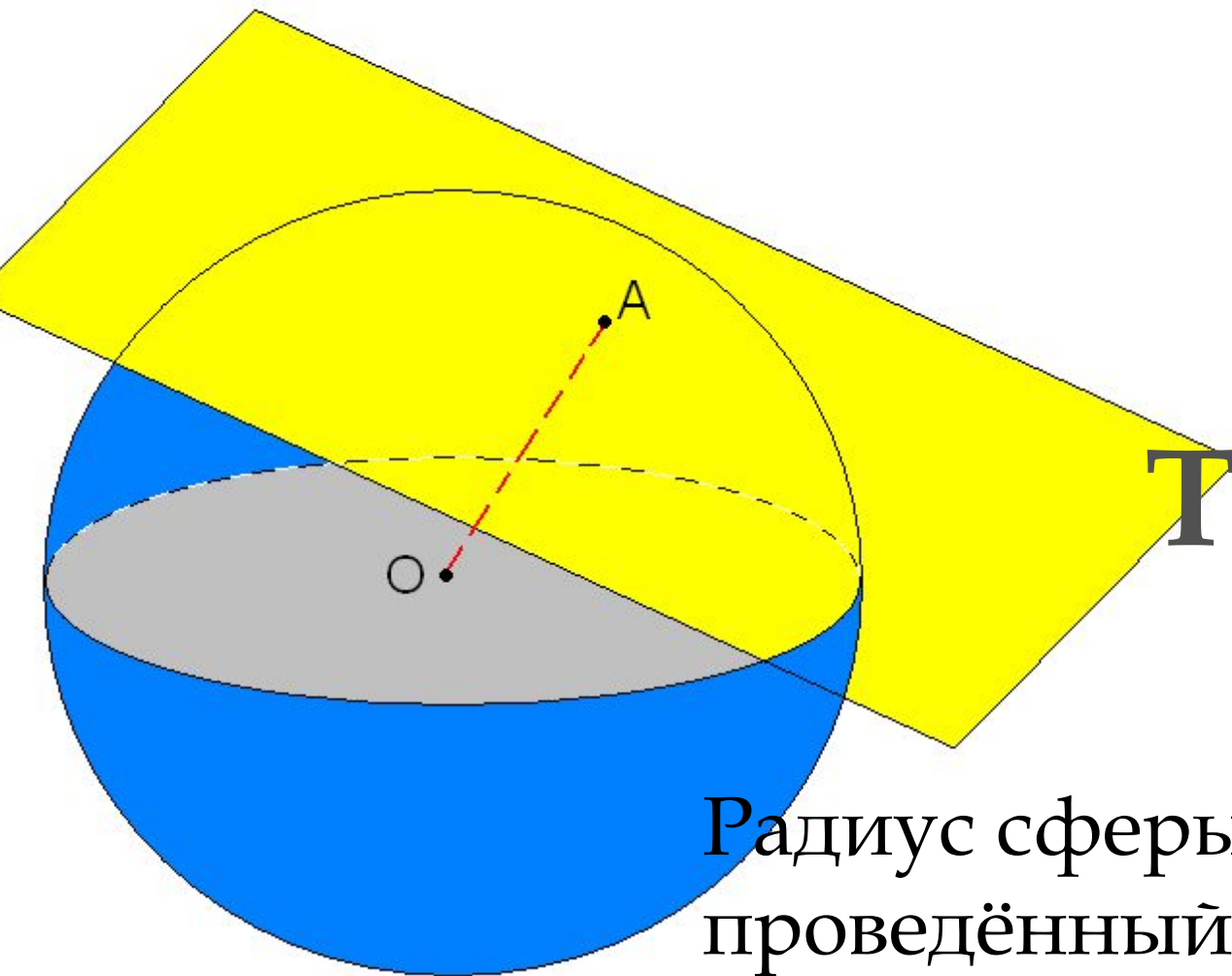
d – расстояние от центра сферы до плоскости

Касательная плоскость к

- ЭТО ПЛОСКОСТЬ,
имеющая со сферой
только одну общую
точку.

А-точка касания





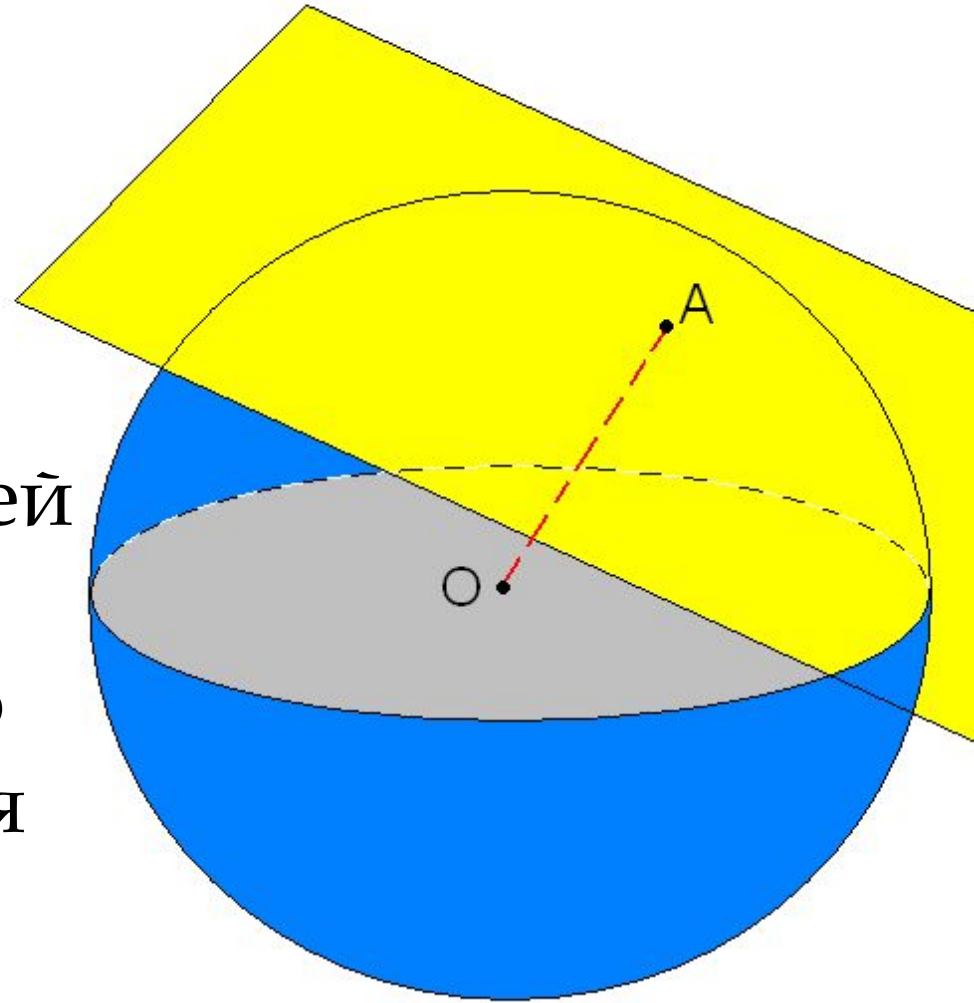
Теорема 1

Радиус сферы,
проведённый в точку
касания сферы и
плоскости,
перпендикулярен к

Касательная плоскость к

Теорема

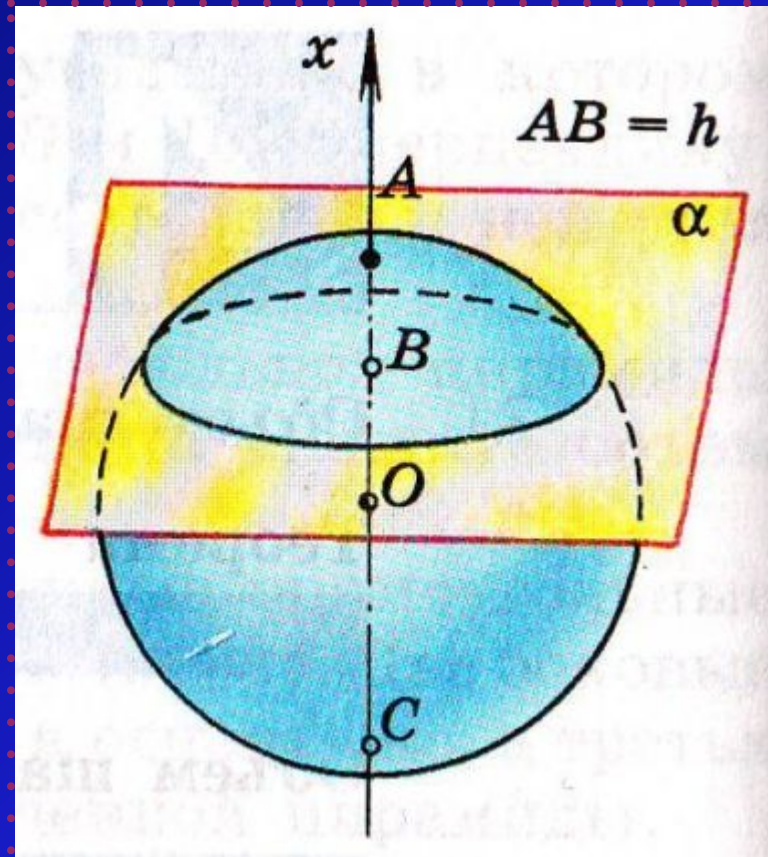
Если радиус сферы перпендикулярен к плоскости, проходящей через его конец, лежащий на сфере, то эта плоскость является касательной к сфере.



Шаровой сегмент

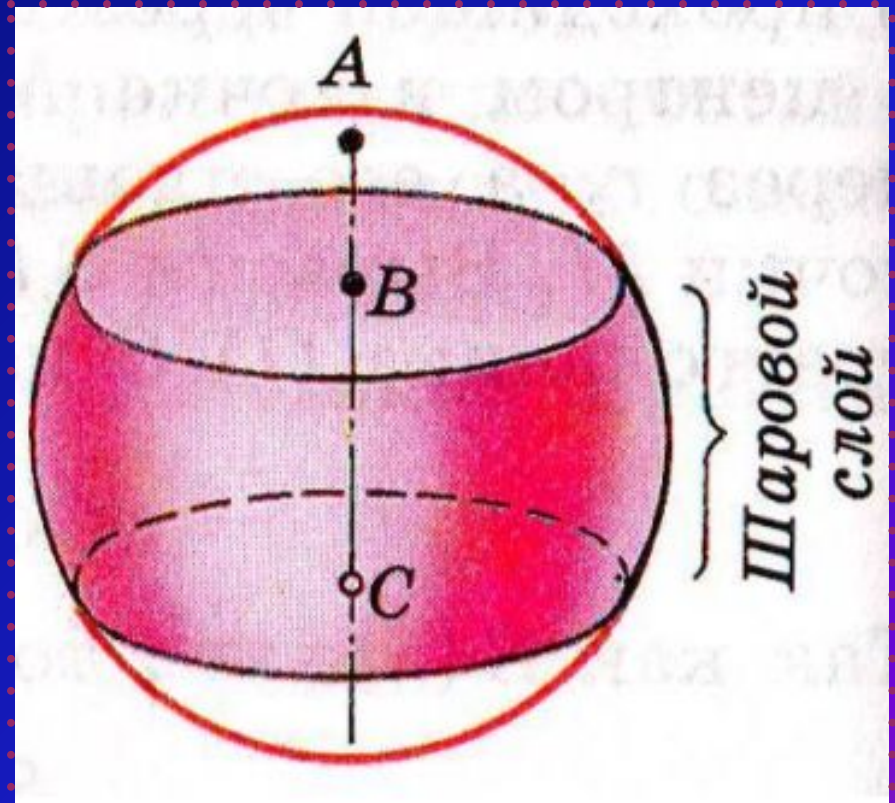
- это часть шара, отсекаемая от него какой-нибудь ПЛОСКОСТЬЮ.

$$V = \pi h^2 \left(R - \frac{1}{3} h \right)$$



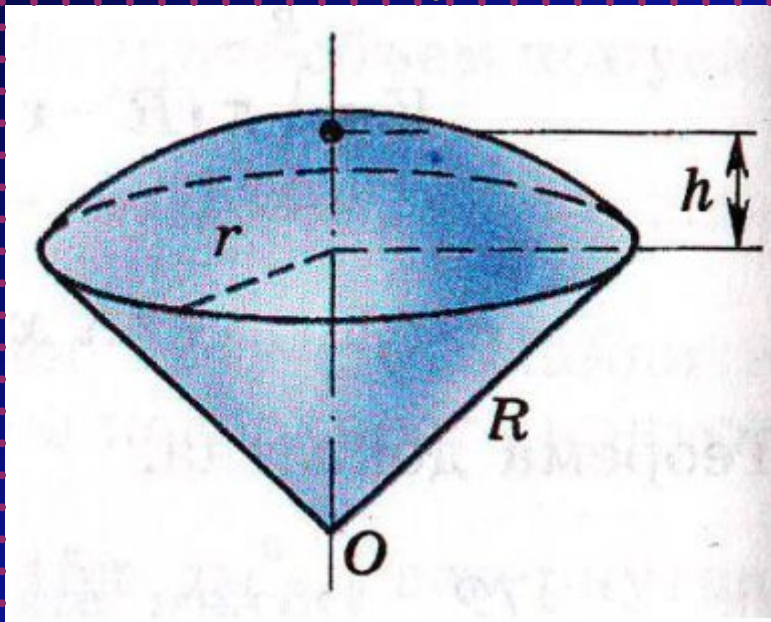
Шаровой слой

- это часть шара,
заключённая между
параллельными
секущими
плоскостями.



Шаровой сектор

-это тело, полученное вращением кругового сектора с углом 90 градусов, вокруг прямой, содержащей один из ограничивающих круговой сектор радиусов.



$$V = \frac{2}{3} \pi R^2 h$$

The image features a central globe on a black stand, showing continents in brown and oceans in light blue. The globe is surrounded by several concentric black circles. The entire composition is set against a vibrant red background. Overlaid on the globe is the Russian text "СФЕРА ОКРУЖАЕТ НАС!" in a bold, yellow, serif font.

**СФЕРА ОКРУЖАЕТ
НАС!**



Шаровая

A handwritten signature in white ink, located in the bottom right corner of the image. The signature is stylized and appears to be a name or initials.

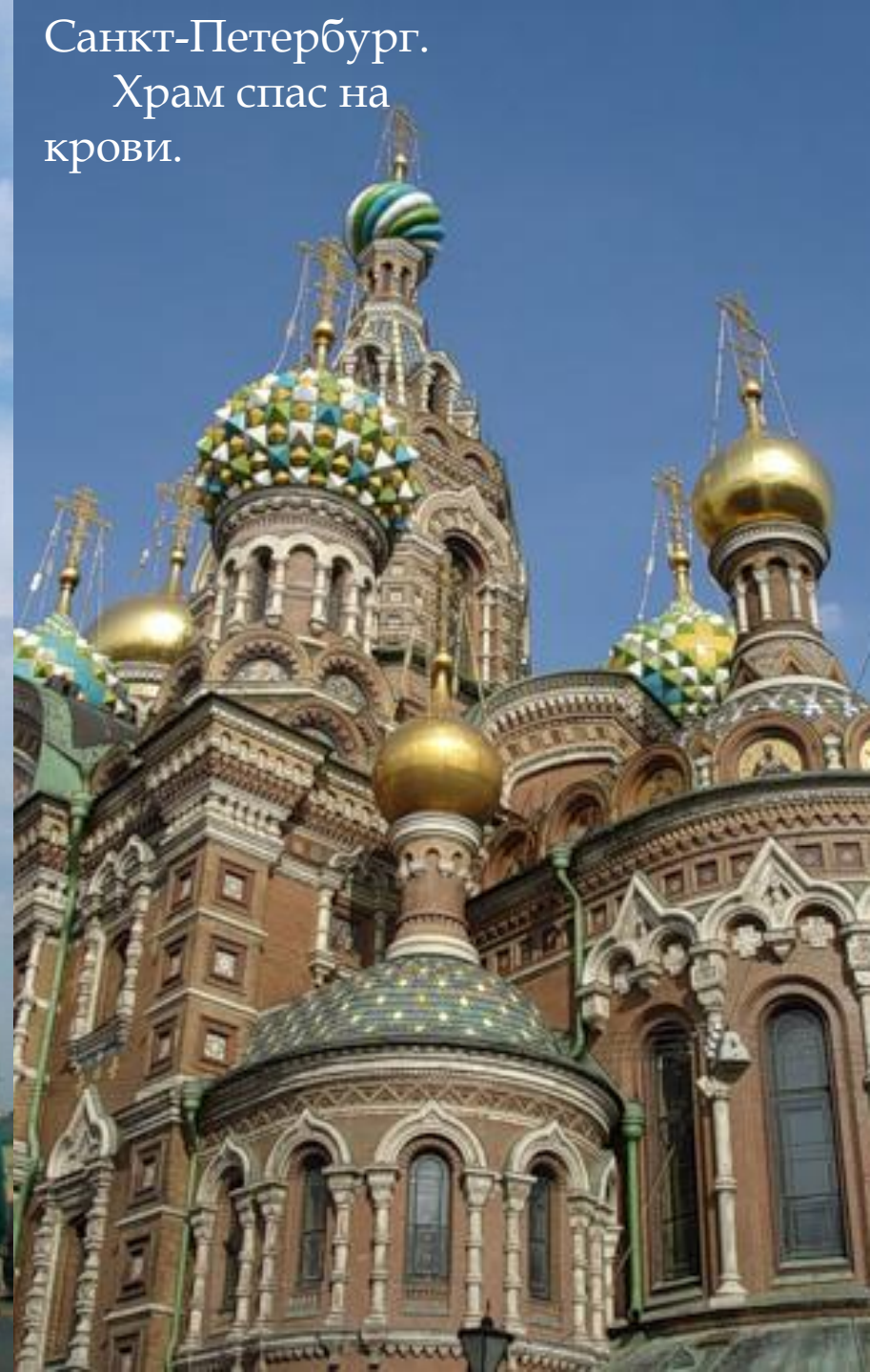




Собор Василия
Блаженного



Санкт-Петербург.
Храм спас на
крови.



Церковь Рождества Богородицы



Если много-много точек
Соберутся дружно вместе
Будут долго веселиться
И обнимутся потом,

А затем в большом пространстве
Все вокруг какой-то точки
На каком-то расстоянье
Встанут в шумный хоровод,

То получится ужасно
Интересная поверхность
И вот эту вот... фигуру
Стали сферой называть.





Если вылепить из теста
Эту круглую фигуру,
А затем ее запечь,

То получим, очевидно,
Мы известного героя
Знаменитой русской сказки.
Его имя - Колобок.

Всем спасибо.