



Учебные вопросы:

1. История развития бомбардировочного вооружения летательных аппаратов.
2. Структура комплексов авиационного вооружения современных летательных аппаратов. Общая характеристика их составных частей.
3. Назначение и задачи, выполняемые УБВ ЛА. Структурная схема УБВ.
4. Основные типы УБВ.
5. Основные тактико-технические требования предъявляемые при проектировании УБВ
6. Принципы построения УБВ.
7. Схемы размещения УБВ на ЛА.



Рекомендованная литература:

- 1. Под редакцией Б.В. Обносова. Установки бомбардировочного вооружения летательных аппаратов (теория, конструкция, технология, испытания, экономика, техника безопасности на производстве). – М.: МАИ-ПРИНТ, 2010. с. 25-34.
- 2. Под ред. В.А. Конуркина. Комплексы авиационного вооружения. – М.: ВВИА, 2003.



1. История развития бомбардировочного вооружения летательных аппаратов

1911 г. – применение 10-килограммовых АБ.

1912 г. – первый в мире четырехмоторный бомбардировщик «Илья Муромец».

1916 г. – сконструирован ЭСБР.

1948 г. – ОКБ-43 поручено разработать УБВ для Ту-4.

1972 г. – ОКБ получает техническое задание на разработку БД для Су-24.

1980 г. – ОКБ получает техническое задание на разработку УБВ для Ту-22М3.



2. Структура комплексов авиационного вооружения современных летательных аппаратов. Общая характеристика их составных частей.

Авиационное вооружение (АВ) предназначено для поражения наземных, морских и воздушных объектов (целей) противника, а также для выполнения вспомогательных и специальных задач.



Комплексом авиационного вооружения (КАВ) называется совокупность различных видов АВ, относящихся к конкретному типу самолетов или вертолетов.



Рис. 1. Структура КАВ



Авиационные прицельные системы предназначены для обеспечения поиска, обнаружения и опознавания целей, определения параметров движения цели и собственного ВС, формирования и выдачи информации в СУВ, индикации (отображении) необходимой прицельной информации летчику, а также осуществления безопасного выхода ВС из атаки цели.

Для решения указанных задач прицельная система имеет в своем составе датчики информации, вычислительное устройство (БЦВМ) и индикаторы, на которых отображается информация.





Системы управления вооружением предназначены для подготовки автоматике АСП и установок вооружения к боевому применению, обеспечения их взаимодействия друг с другом и с прицельной системой, контроля готовности средств поражения, наводки авиационного артиллерийского оружия, а также для управления стрельбой, пуском ракет и сбрасыванием бомб.





Установки авиационного вооружения обеспечивают крепление авиационных средств поражения и авиационного артиллерийского оружия на ВС, их удержание и создание необходимых условий транспортирования, наводку оружия на цель, стрельбу, пуск и сбрасывание АСП.

Установки авиационного вооружения подразделяются на:

- *авиационные артиллерийские установки (ААУ);*

- *ракетно-бомбардировочные установки (РБУ).*





Авиационное оружие – это специально разработанное для самолетов и вертолетов оружие, предназначенное для поражения цели.

Под авиационным оружием понимают:

- авиационное артиллерийское оружие (ААО);
- авиационные средства поражения (АСП).





3. Назначение и задачи, выполняемые УБВ ЛА.

Структурная схема УБВ.

Установка бомбардировочного вооружения (УБВ) – это комплекс агрегатов и устройств, предназначенных для обеспечения подвески, удержания при транспортировании, подготовки к отделению и безопасного отделения АПИ, находящихся на ЛА.



Основные задачи УБВ ЛА:

- размещение и закрепление АПИ на ЛА (загрузка);
- удержание АПИ и обеспечение необходимых условий при транспортировке их к цели;
- подготовка АПИ к отделению и автономному функционированию;
- отделение АПИ от УБВ способом, обеспечивающим безопасность ЛА и наилучшие условия поражения цели.





4. Основные типы УБВ

Классификация УБВ

По месту расположения:

- внешние
- внутренние

По количеству подвешиваемых СП:

- однопозиционные
- многопозиционные

По конструктивной схеме:

- балочные держатели
- кассетные держатели

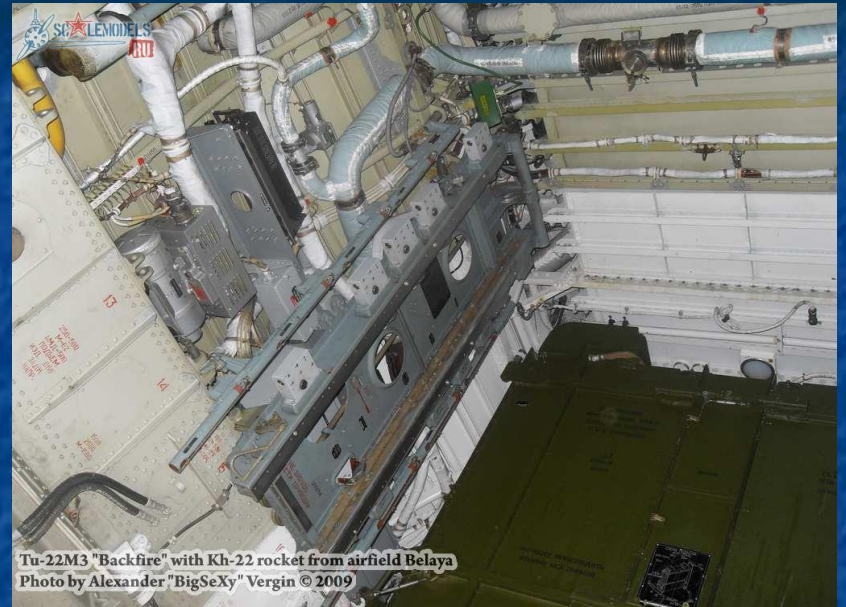
По грузоподъемности:

Номер весовой группы	1	2	3	4	5	6	7	8
Диапазон масс каждого из подвешиваемых СП, кг	50 и менее	50-100	100-500	500-1500	1500-3000	3000-6000	6000-9000	Более 9000



Балочные держатели (БД)







5. Тактико-технические требования при проектировании УБВ

Общие ТТТ к УБВ включают следующие основные требования:

- требования назначения (тактические характеристики, технические характеристики, порядок и способы взаимодействия с сопрягаемым объектом);
- требования к живучести и стойкости к внешним воздействиям (параметры воздействия климатических условий и влияние внешних факторов);
- требования надежности (номенклатура и значения надежности);
- требования эргономики и технической эстетики (требуемые условия для управления и обслуживания, режим труда и отдыха, организацию рабочего места);



Общие ТТТ к установкам включают следующие основные требования:

- требования к эксплуатации, хранению, удобству технического обслуживания и ремонта (виды, периодичность и объем технического обслуживания, контроля технического состояния и ремонта, виды и состав комплектов ЗИП);

- требование транспортабельности (дальность, скорость и продолжительность перевозок);

- требования безопасности (конструктивно-технические особенности изделия, обеспечивающие безопасность личного состава, требования к взрывобезопасности и пожаростойкости изделия);

- требование стандартизации, унификации и каталогизации (количественные требования стандартизации и унификации изделия);



Общие ТТТ к установкам включают следующие основные требования:

- требования технологичности (требования к эксплуатационной, производственной и ремонтной технологичности);
- конструктивные требования (габаритные, установочные и присоединительные размеры, вид исполнения, конструктивное оформление, массу и т.д).



6. Принципы построения УБВ.

В состав общих принципов проектирования УБВ входят:

- внедрение результатов научно-технического прогресса;
- системный подход к проектированию новой техники;
- автоматизация проектирования.



Основные частные принципы проектирования УБВ:

- конструирование задачи увеличения экономического эффекта;
- добиваться максимального повышения боевой эффективности;
- добиваться снижения затрат на эксплуатацию и ремонт УБВ;
- увеличивать долговечность УБВ;
- предупреждать техническое старение УБВ;
- закладывать в УБВ пути повышения их универсальности и надежности;



Основные частные принципы проектирования УБВ:

- стремиться к обеспечению максимального удобства в эксплуатации;
- стремиться к сокращению числа типоразмеров УБВ;
- конструировать УБВ с расчетом на безремонтную эксплуатацию;
- увеличивать эксплуатационную надежность УБВ;
- уменьшать стоимость изготовления УБВ ;
- обеспечивать максимальную технологичность деталей, узлов и УБВ в целом;



Основные частные принципы проектирования УБВ:

- проверять при проектировании новых конструкций все новые элементы ;
- шире использовать опыт исполнения конструкций;
- изучать тенденции развития отраслей, влияющих на проектируемые УБВ;
- обеспечивать конструктивный задел;
- строго соблюдать и внедрять безопасные технологии;
- тщательно изучать опыт эксплуатации УБВ и оперативно вводить в конструкцию исправления дефектов;



Основные частные принципы проектирования УБВ:

- непрерывно совершенствовать конструкции УБВ ;
- последовательно выдерживать принцип агрегатности;
- исключать подбор и подгонку деталей при сборке;
- исключать операции выверки, регулировки деталей и узлов

по месту ;

- предусматривать в конструкции фиксирующие элементы;
- обеспечивать высокую прочность деталей и УБВ в целом;
- предупреждать возможность перенапряжения УБВ в

эксплуатации;



Основные частные принципы проектирования УБВ:

- устранять возможность поломок и аварий в результате неумелого или небрежного обращения с УБВ;
- исключать возможность неправильной сборки деталей и узлов;
- избегать конструирования открытых механизмов и передач;
- увеличивать компактность конструкций;
- упрощать конструкцию УБВ;
- заменять, где это возможно, механизмы с прямолинейным поступательно-возвратным движением;



Основные частные принципы проектирования УБВ:

- осуществлять максимальную унификацию элементов конструкции с целью удешевления УБВ;
- расширять применение нормализованных деталей, соблюдать действующие ГОСТы, ОСТы;
- не применять оригинальных деталей и узлов;
- экономить дорогостоящие и дефицитные материалы;
- соблюдать требования технической эстетики;
- сосредоточивать органы управления и контроля по возможности в одном месте;
- делать доступными и удобными для осмотра узлы и механизмы .



7. Схемы размещения УБВ на ЛА

Размещение АПИ и УБВ на ЛА должно учитывать совместные требования комплекса **ЛА-УБВ-АПИ**.

Типовая схема размещения АПИ на ЛА – это чертеж, на котором показан в трех проекциях ЛА с подвешенным на нем УБВ с размещенными АПИ.

Кроме того, на схеме размещения должна быть представлена информация по условиям эксплуатации АПИ в транспортном и боевом положении на ЛА



Основные принципы размещения АПИ на ЛА:

- минимальное влияние на летно-технические характеристики ЛА (скорость, высота, маневренность, продолжительность и дальность полета);
- наилучшие условия отделения АПИ от ЛА;
- хорошие условия для обслуживания АПИ и УБВ (для подвески, подключений, проверки);
- минимальный аэродинамический нагрев АПИ и УБВ в полете на максимально допустимых скоростях;
- прочность механического соединения АПИ, УБВ и ЛА;
- сопряжение АПИ с бортом ЛА;
- унификация УБВ и АПИ.



Наружное размещение АПИ

При наружном размещении каждое изделие закреплено на силовых элементах, выступающих за основные обводы ЛА.

Недостатки:

- значительное влияние АПИ на ЛТХ ЛА (скорость, дальность, маневренность, высота и др.);
- значительный кинетический нагрев АПИ и держателей.

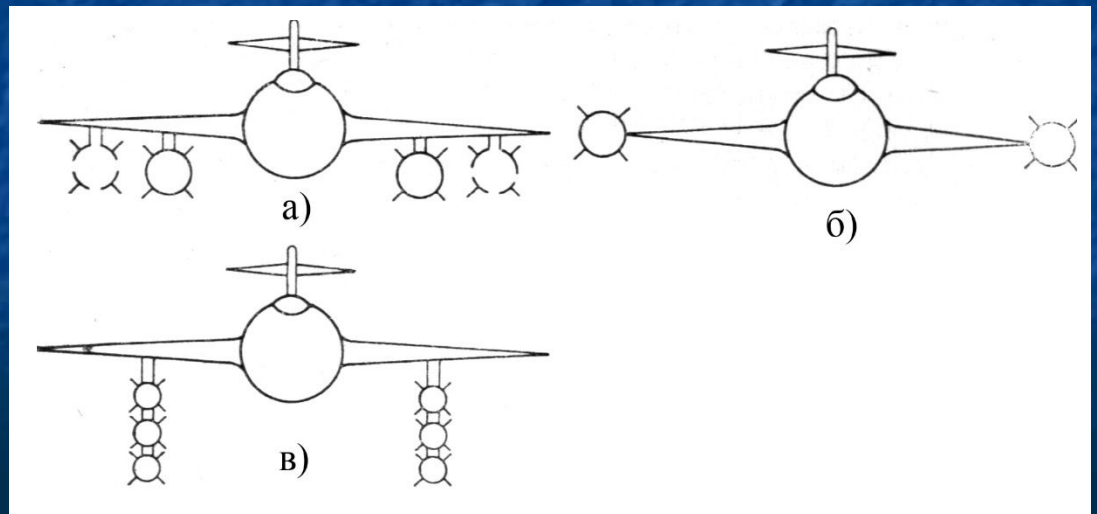


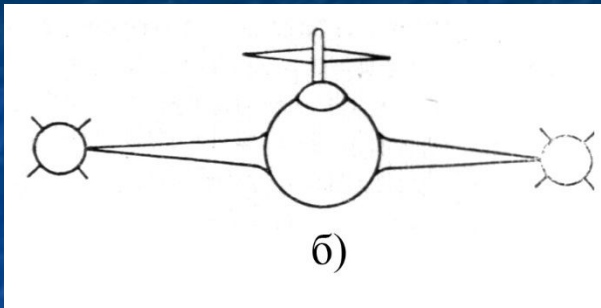


Для наименьшего влияния АПИ, при наружном размещении, на летно-тактические характеристики самолета важно выбрать рациональную схему размещения их относительно крыла и фюзеляжа.

Подвеска под крылом является одной из самых распространенных схем, применяемых как на отечественных, так и на иностранных самолетах.

При такой схеме АПИ подвешивается на тилоне и может быть удалено от фюзеляжа и нижней кромки крыла на большее или меньшее расстояние.





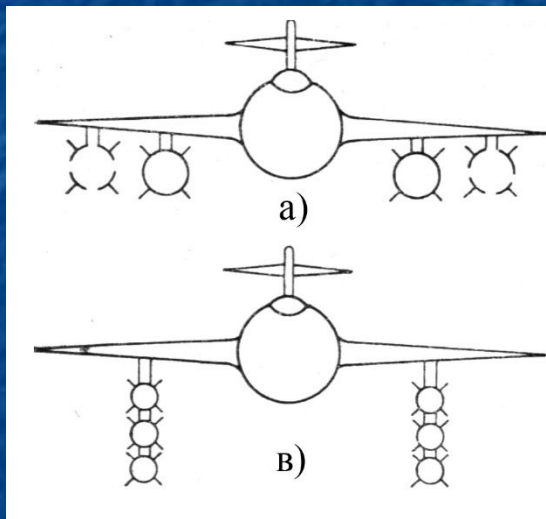
Оптимальное решение с точки зрения взаимного влияния АПИ-ЛА

Недостатки:

- увеличение момента инерции самолета относительно оси Ox , а это приводит к ухудшению маневренности и управляемости самолета;

- возможно подвесить не более АПИ.





Удаление АПИ от нижней кромки крыла выбирается исходя из:

- наименьшего влияния этого АПИ на ЛТХ самолета;
- обеспечения наилучших условий отделения за счет снижения интерференции.

Недостатки при большом удалении АПИ от нижней кромки крыла:

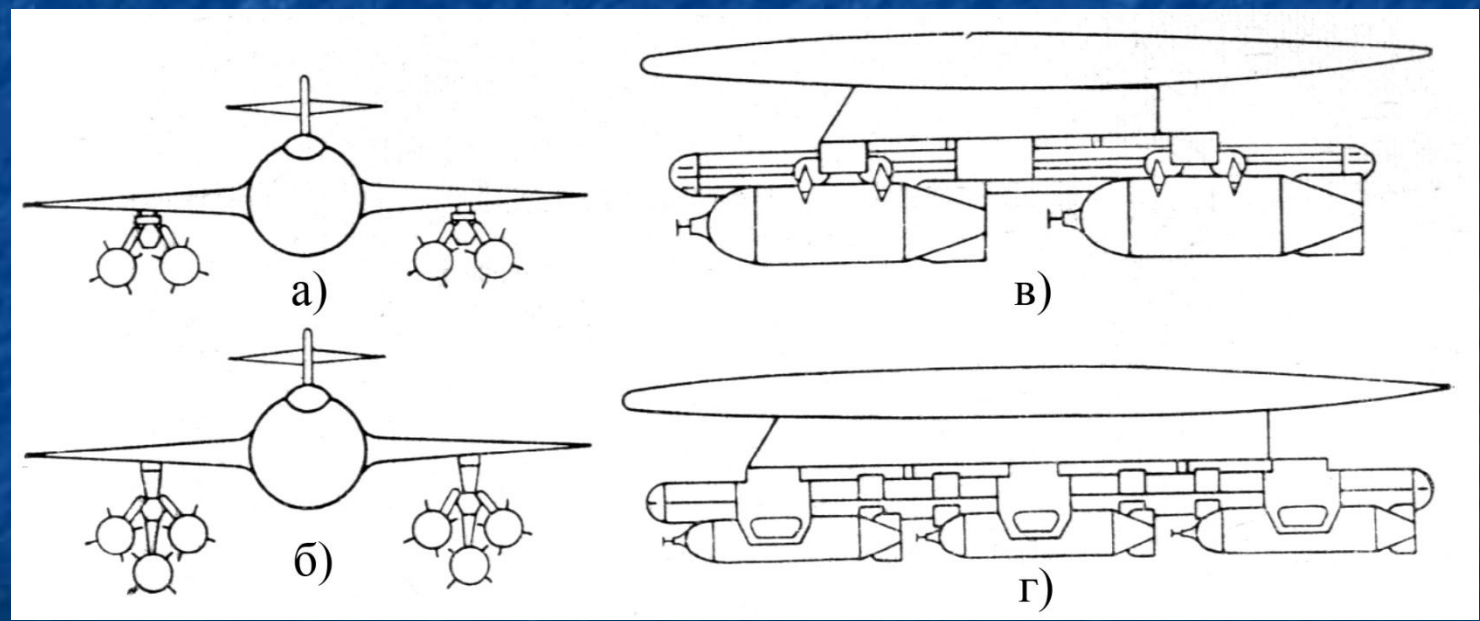
- увеличение массы АПИ
- требования минимального «клиренса»

Недостатки при малом удалении АПИ от нижней кромки крыла:

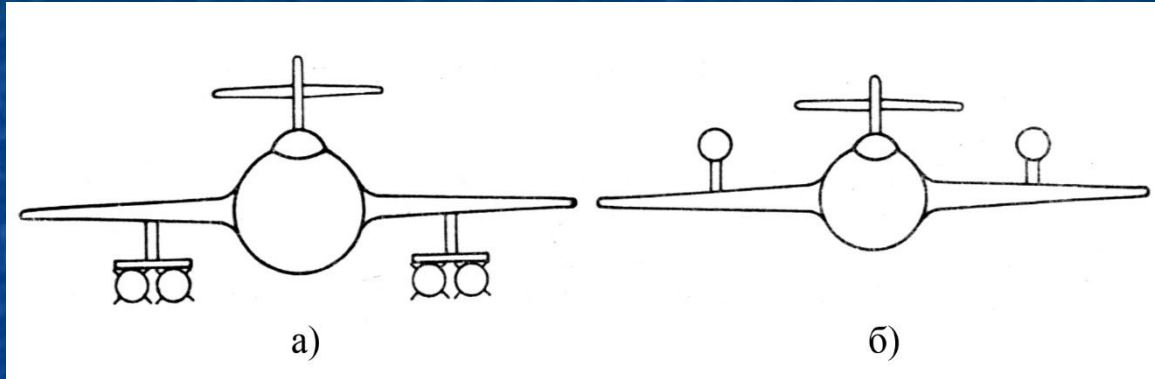
- увеличение лобового сопротивления за счет интерференции

Размещение на многозамковых АПИ

Стремление разместить на ЛА как можно большее число АПИ привело к появлению многозамковых балочных держателей, на которых могут подвешиваться несколько АПИ.



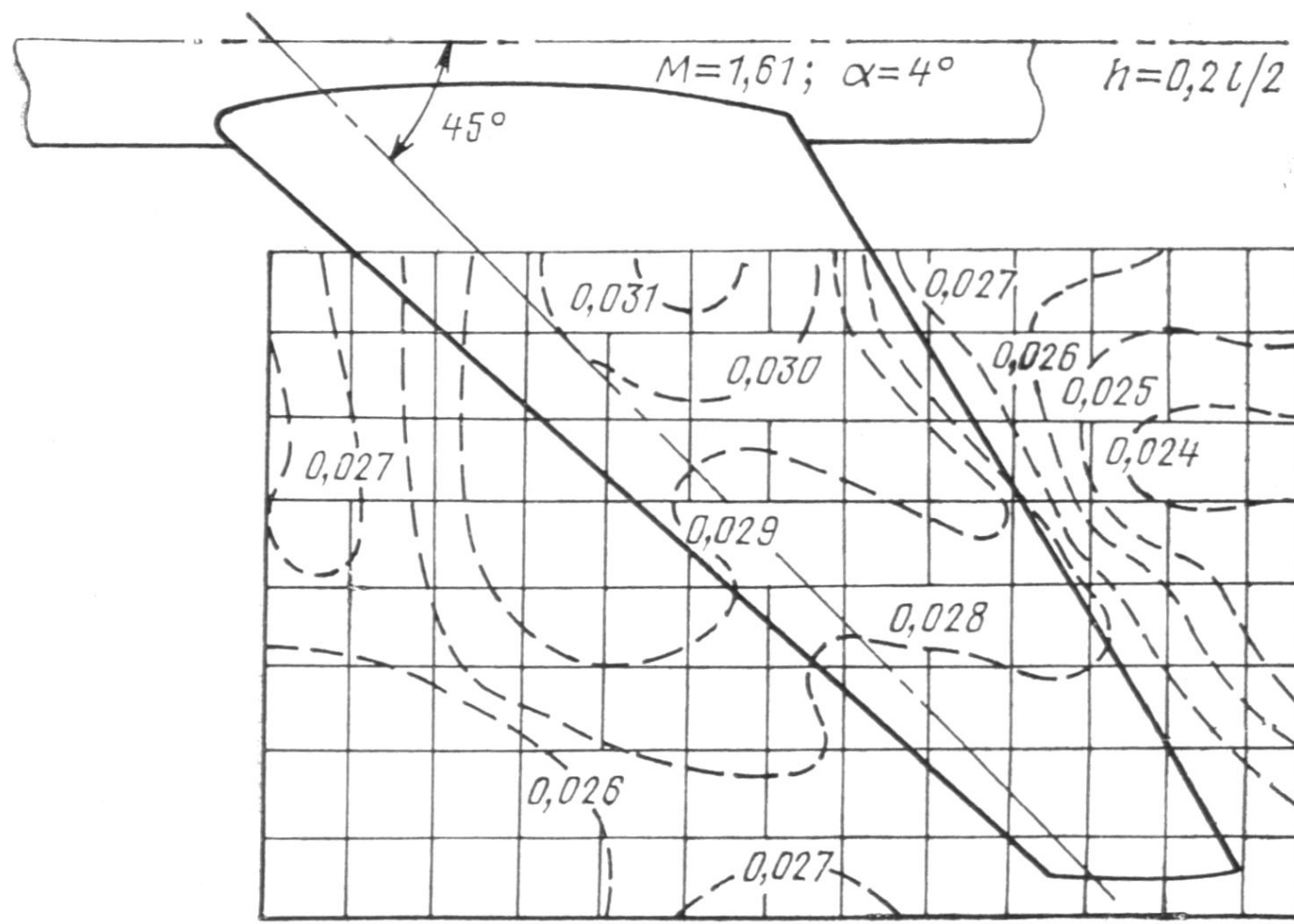
Станция состоит из замка, привода и механизма управления взрывателями для одного АПИ.



Недостатки схемы подвески АПИ над крылом:

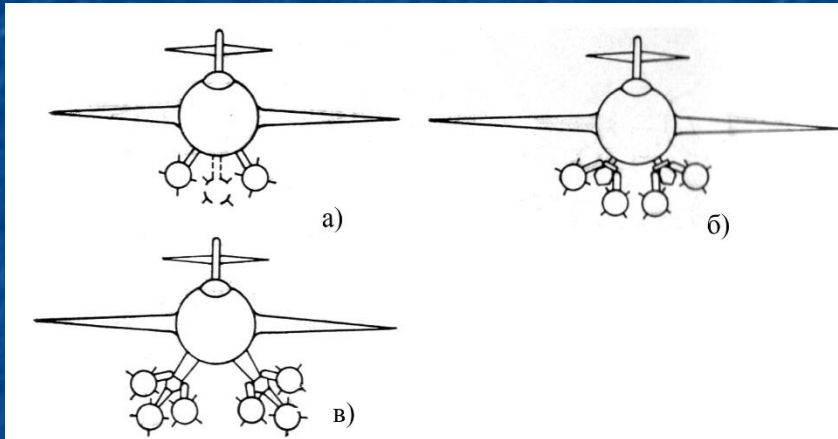
- свободное отделение возможно только при специальных видах маневра самолета;
- искажается верхняя поверхность крыла, которая играет большую роль в создании подъемной силы

Изменения коэффициента лобового сопротивления



Недостатки:

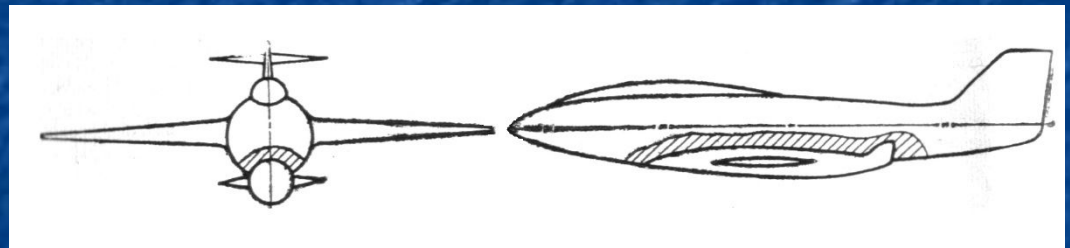
- возможность попадания реактивной струи НАР в воздухозаборник ЛА;
- ограничения по размеру АСП.



При подвеске под фюзеляжем возможен любой способ отделения АПИ (сбрасывание и катапультирование).

Схема полутопленной подвески АПИ

АПИ частично убрано в фюзеляж ЛА, а частично выступает за его обводы.



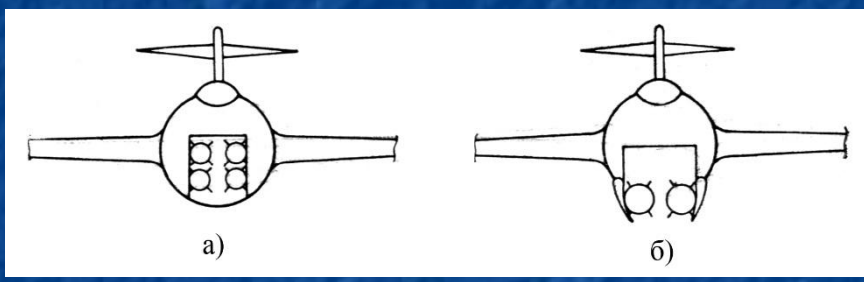
Недостатки:

- увеличение габаритов ЛА



Внутреннее размещение АПИ

При внутреннем размещении АПИ располагается внутри фюзеляжа (или крыла), не выступая за обводы ЛА.



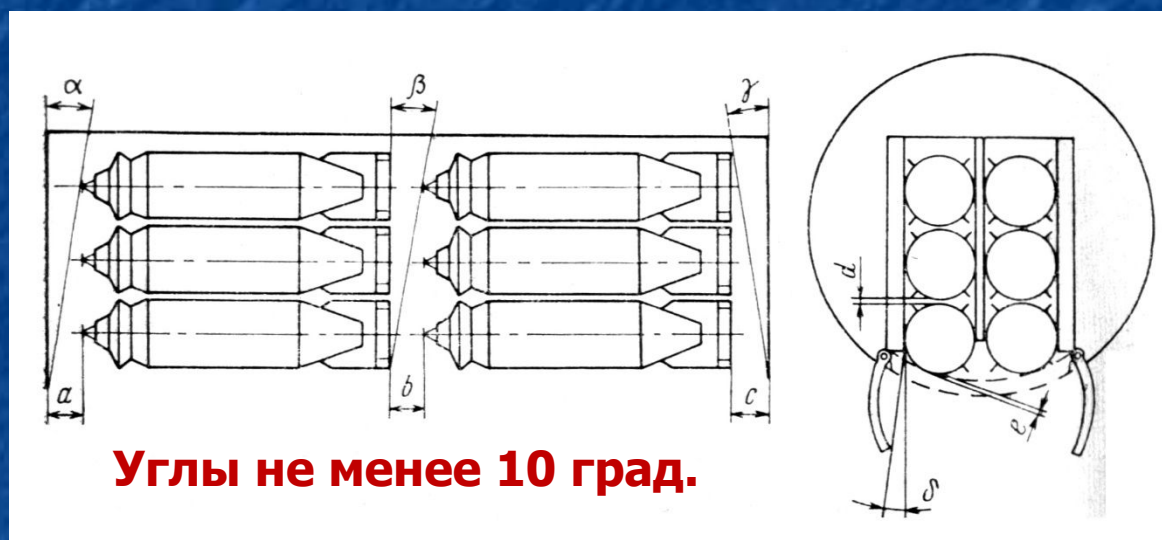
Недостатки:

- требуется отдельный отсек (что увеличивает лобовое сопротивление ЛА).



Внутреннее размещение АПИ

Одним из основных условий безопасного отделения является выдерживание углов безопасности (α , β , γ и δ).



α – угол между верхним АПИ переднего эшелона и нижней кромкой передней стенки бомбового отсека.

β – угол между верхним АПИ второго эшелона и оперением нижнего АПИ первого эшелона.

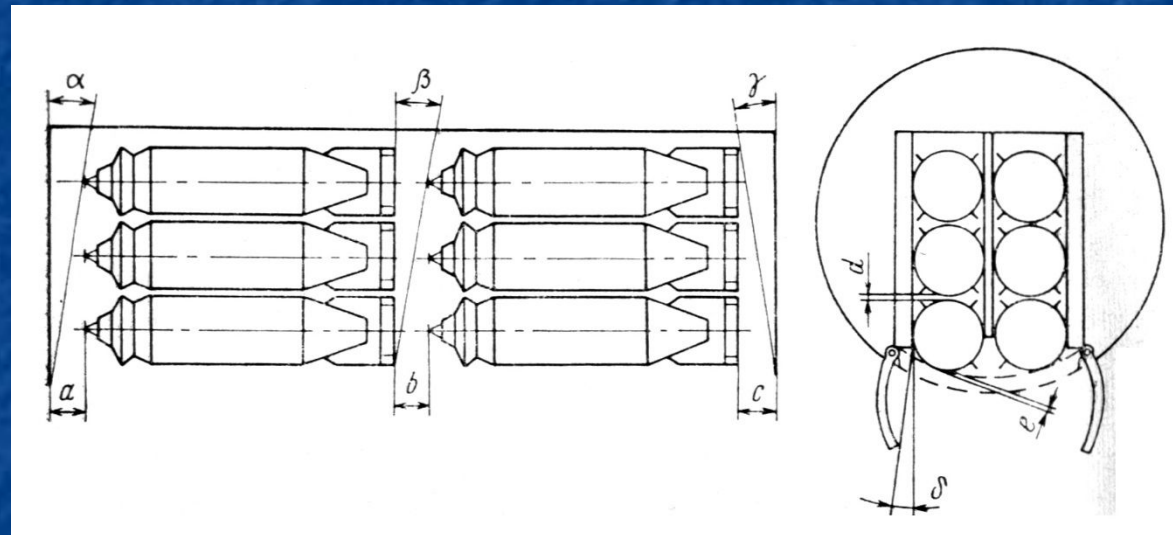
γ – угол между оперением верхним АПИ последнего эшелона и нижней кромкой задней стенки бомбового отсека.

δ – угол между вертикалью и нижней кромкой створки при открытом положении.

Внутреннее размещение АПИ

Необходимо выдерживать некоторые минимальные расстояния a , b , c , d и e между АПИ и конструктивными элементами самолета.

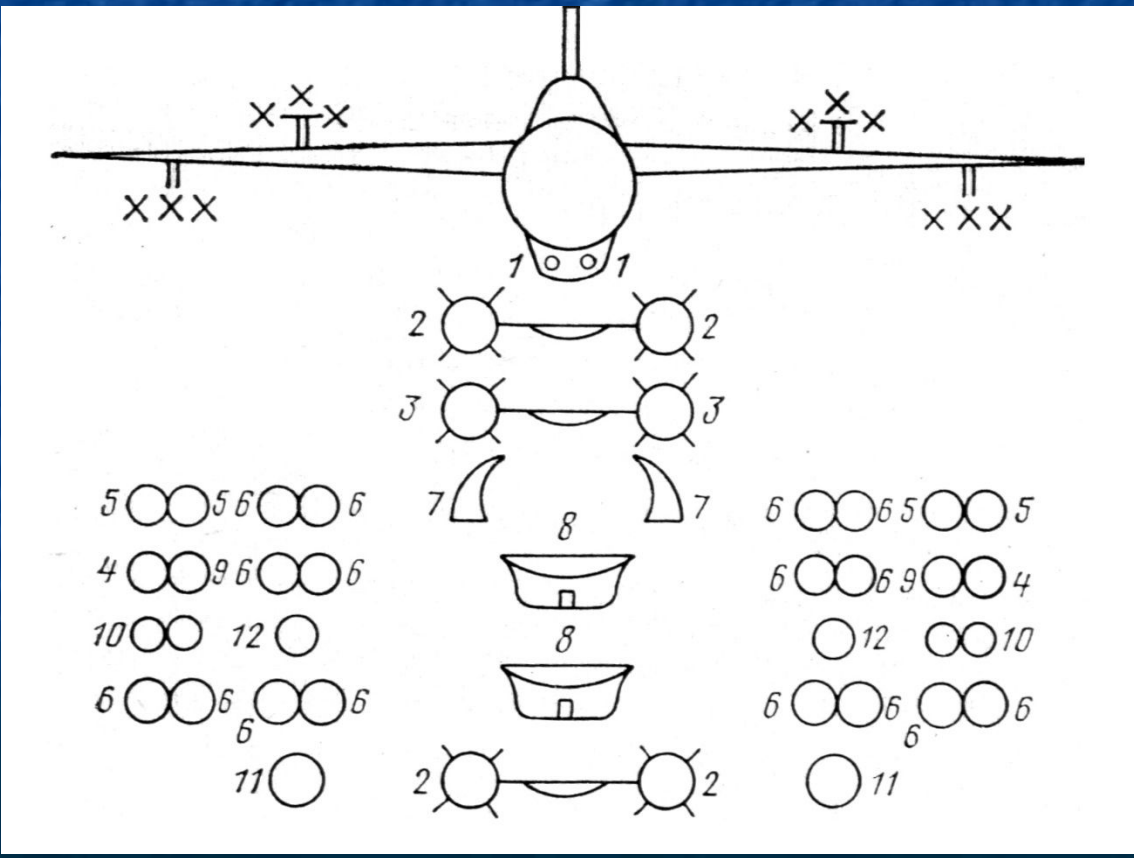
$a, b, c \geq 150$ мм -
обеспечивают
установку
взрывателей в
подвешенные АПИ.



$d \geq 20$ мм – обеспечивает возможность закрепления замка с АПИ на
кассетных держателях

Варианты вооружения самолета

Вариант вооружения — это структура составных частей КАВ ВС, реализованная в конкретном полете в соответствии с характером предстоящей боевой задачи и условиями атаки.

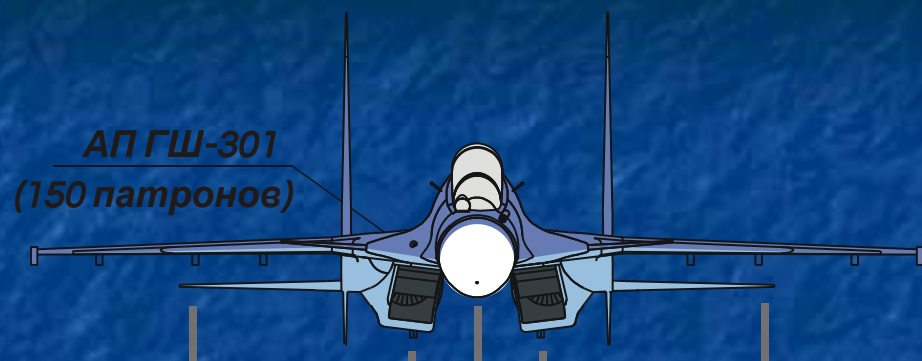


Виды варианта вооружения:

- **однородный** (включает в себя один вид оружия);
- **смешанный** (на ЛА размещается несколько видов оружия).



Варианты вооружения самолета



ФАБ-500				8
ОФАБ-250-270				32
ОФАБ-100-120				32
С-				80
В-1				20
В-2				4