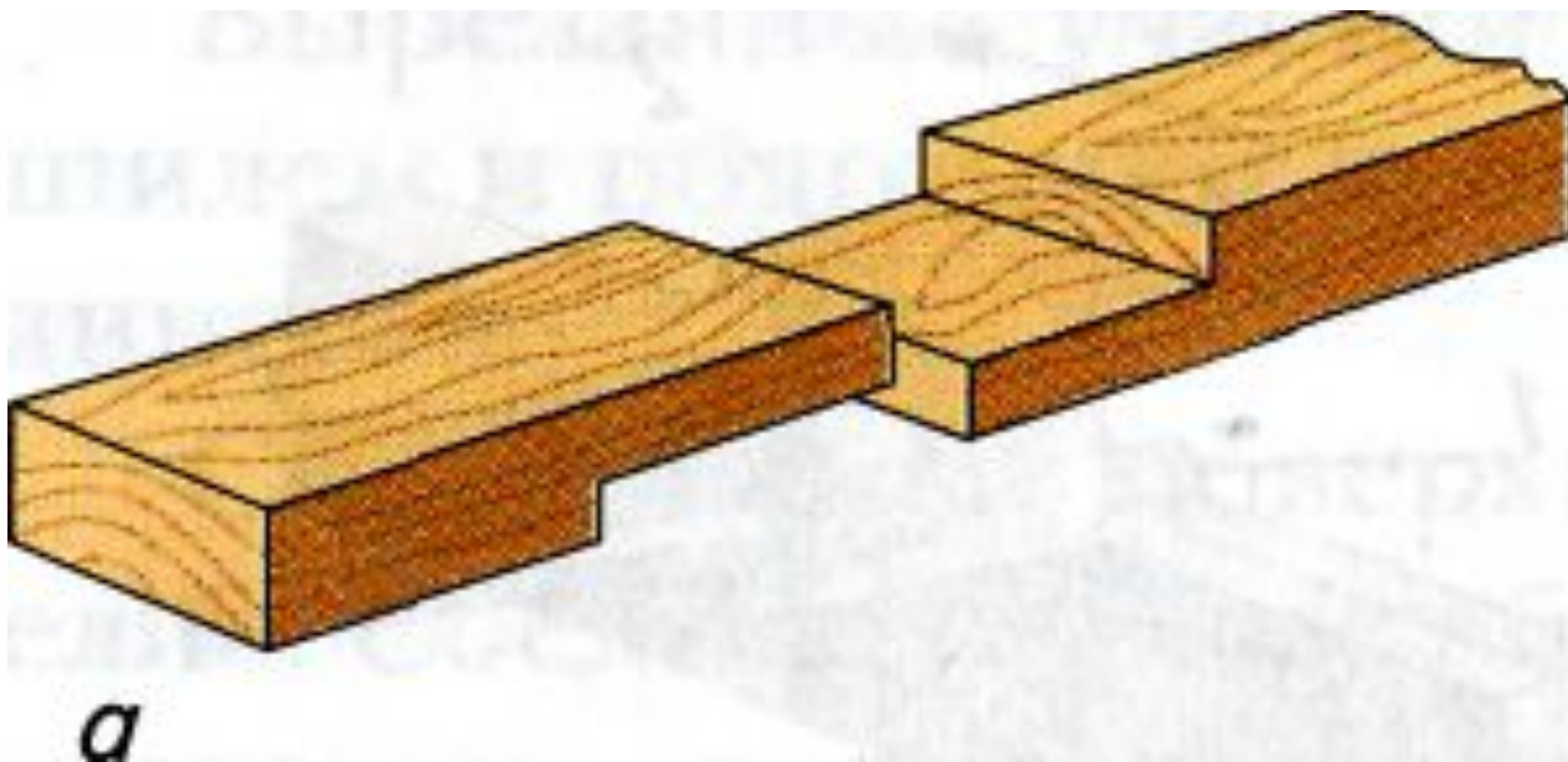


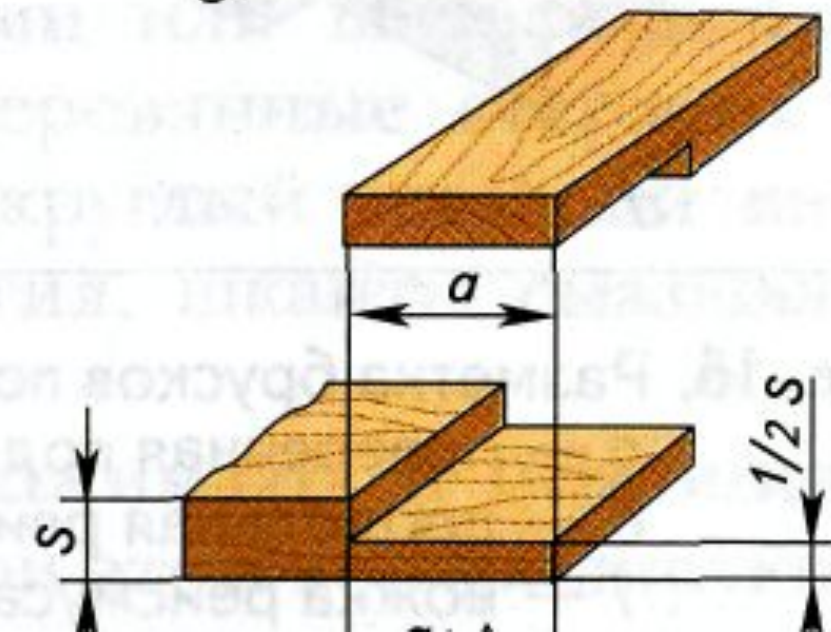
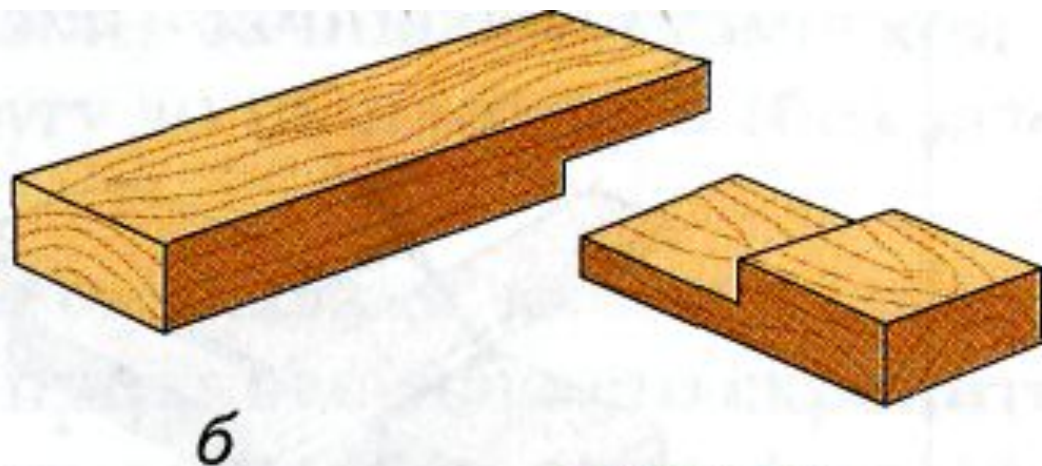
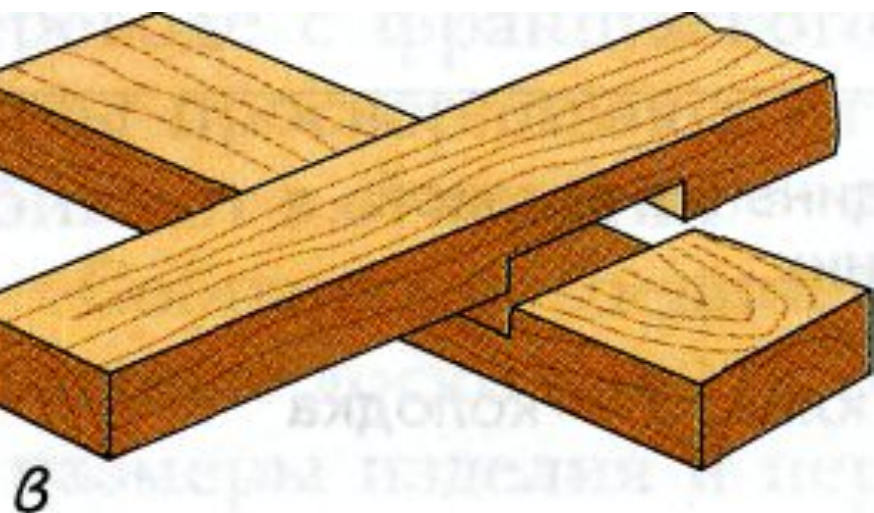
**Тема урока:
«Соединение брусков»**

- При изготовлении многих изделий из древесины бруски соединяют по длине и под прямым углом: на концах брусков и на срединных участках, вырезая участки (куски) древесины обычно на половину толщины бруска. Так соединяют бруски, например, в рамках, стендах, подставках под новогоднюю елку.

Соединения в половину
толщины бруска: *a* — по длине;



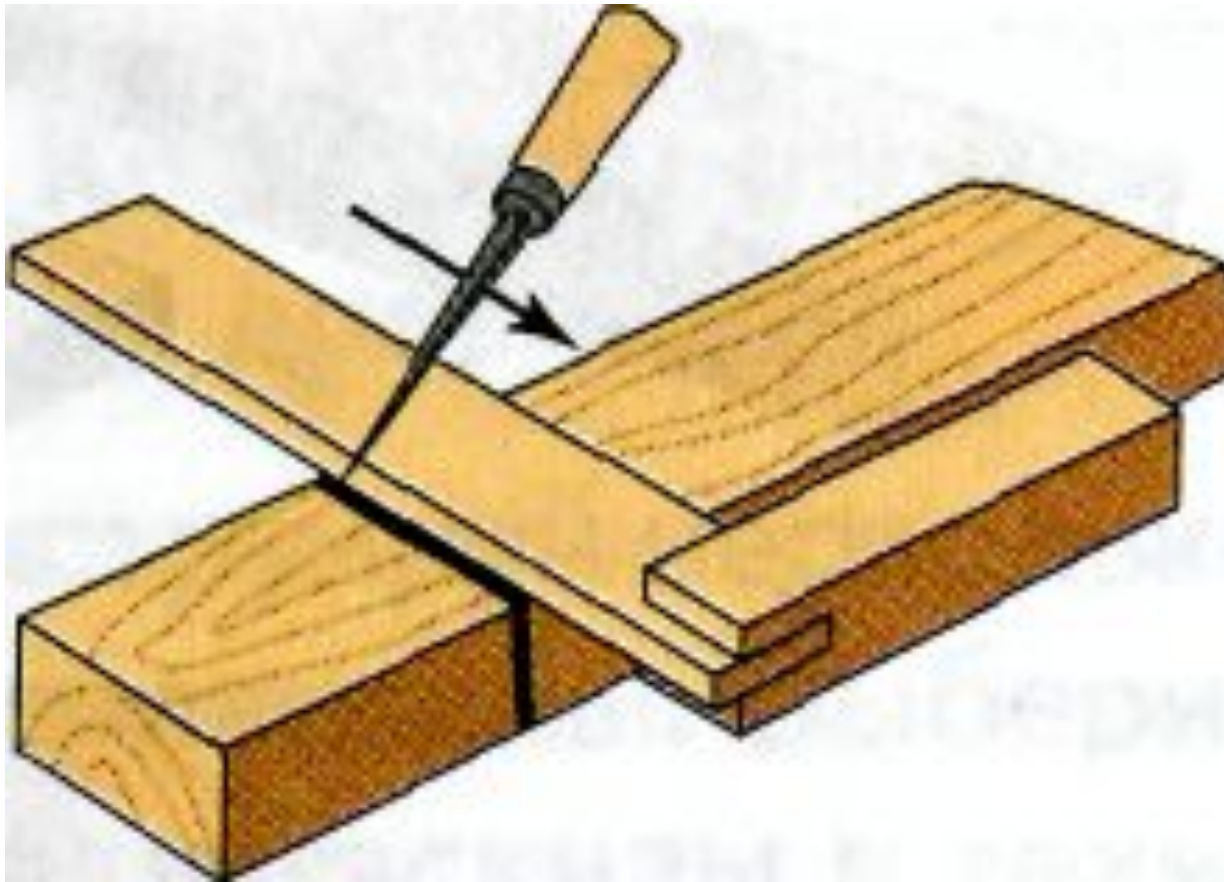
Соединения в половину толщины бруска: б и в — под прямым углом



При соединении брусков вырезанными участками толщина получаемого изделия обычно равна толщине бруска.

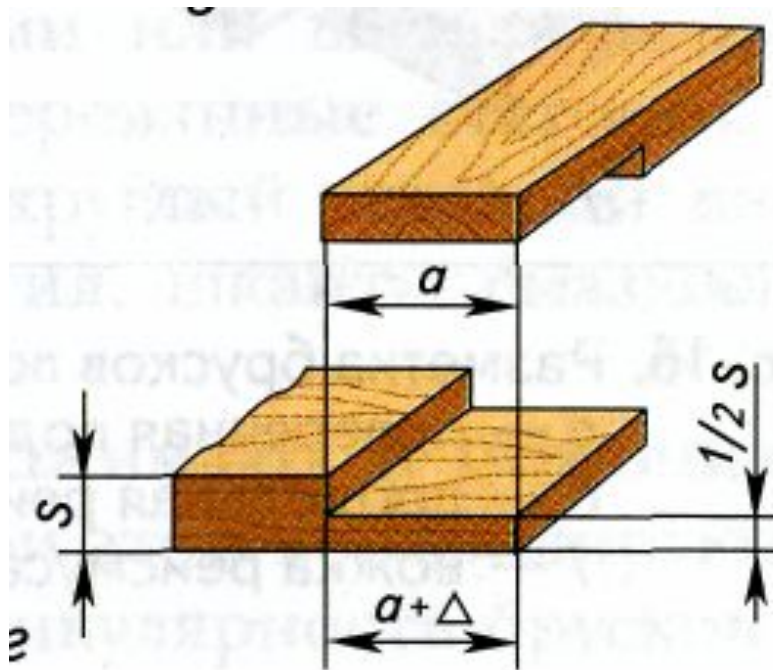
- Если бруски соединяют под прямым углом, то длина вырезаемого участка - *a* должна равняться ширине присоединяемой детали.

При разметке брусков, соединяемых под прямым углом, линейкой размечают длину и ширину будущего изделия и с помощью угольника, проводят линии поперечной разметки с четырех сторон.



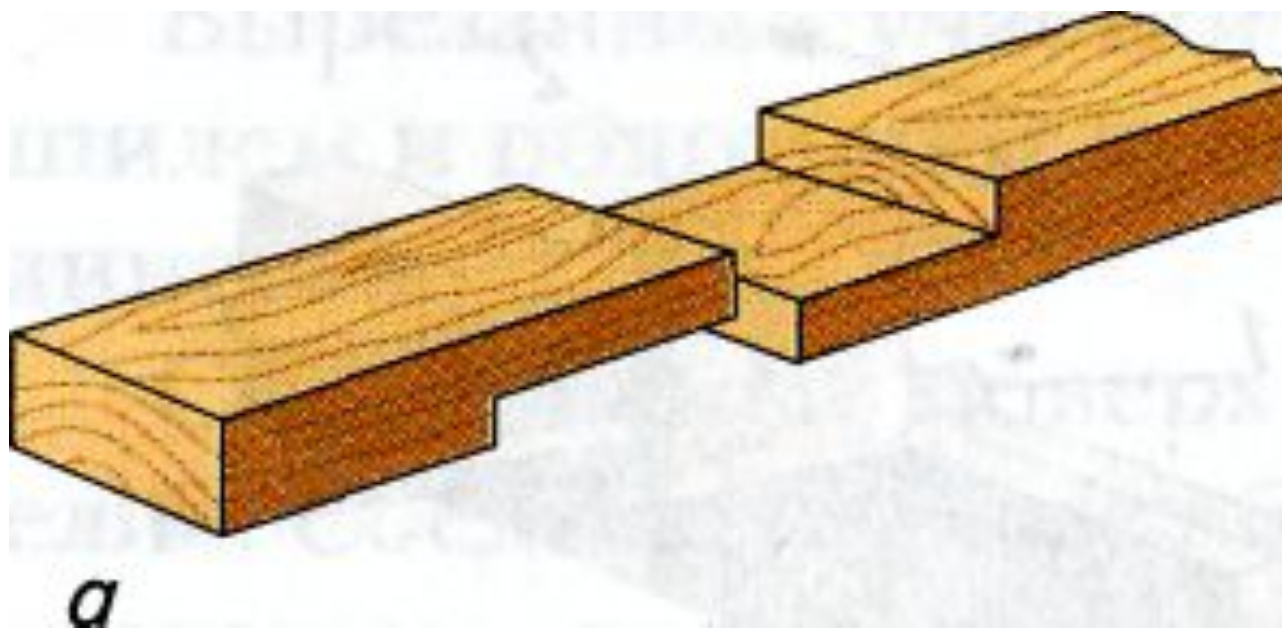
При угловом соединении

- на концах брусков торцы деталей делают длиннее на величину припуска A , чтобы потом отпилить их вровень с наружной поверхностью присоединяемого бруска

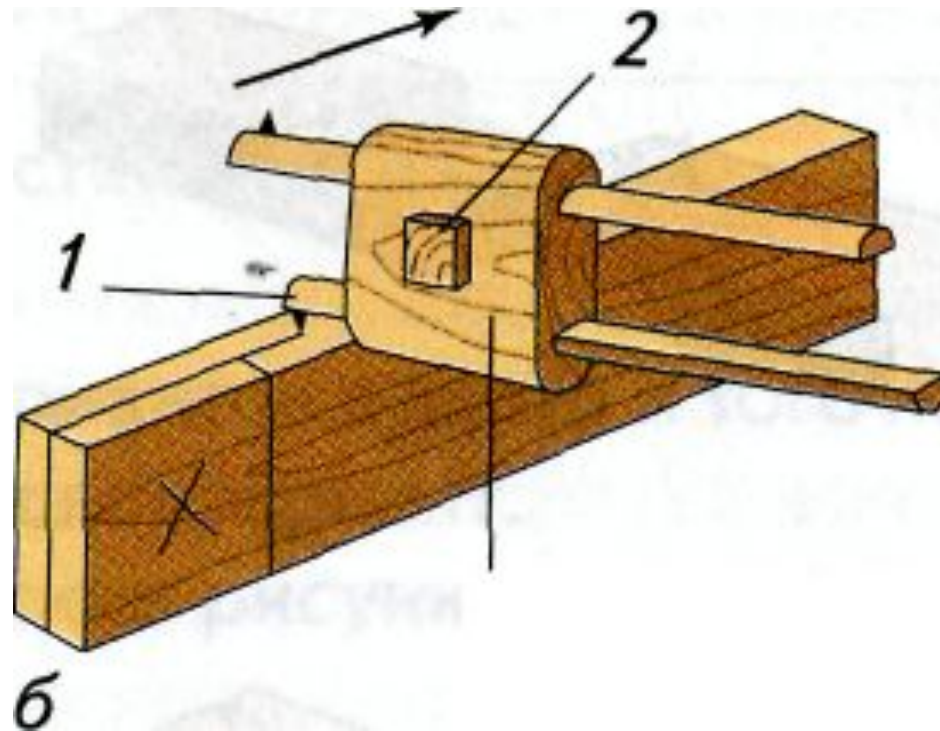


При соединении брусков по длине

- их вырезанные и выступающие участки должны быть равны. Длину вырезаемых участков выбирают равной $0,5 \dots 1,5$ ширины бруска.

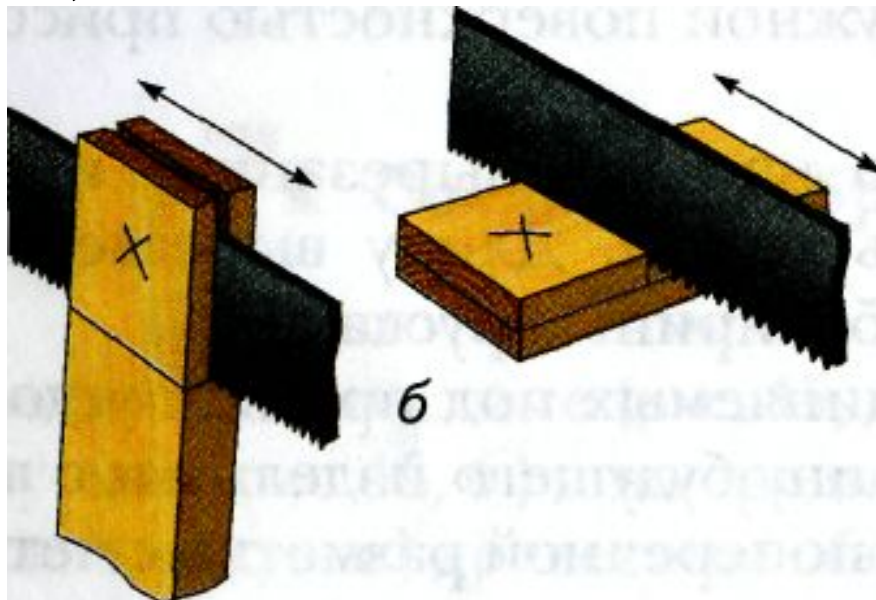


- Ножку рейсмуса устанавливают на размер половины толщины бруска, закрепляют ее клином в колодке и проводят продольные линии на кромках и торцах. Вырезаемые участки помечают крестиком.



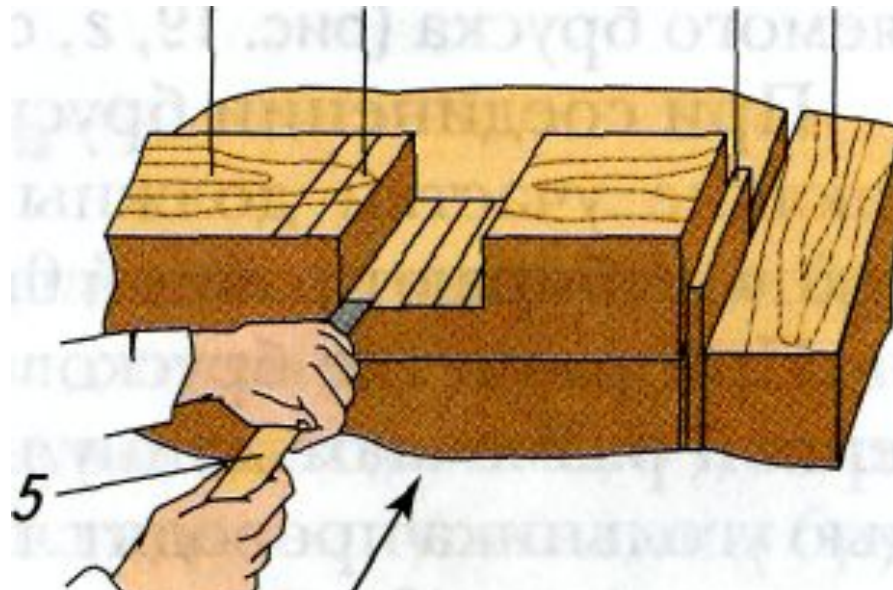
Брусок закрепляют в заднем зажиме верстака.

- Продольной с мелкими зубьями пилой вдоль волокон и поперечной с мелкими зубьями пилой поперек волокон спиливают кусок древесины рядом с разметочными линиями, запиливая их.



Если вырезается участок на середине бруска,

- то заготовку надежно крепят в зажиме верстака и поперечной пилой пропиливают вырезаемый участок до половины толщины бруска через 0...15 мм. Затем вырезают куски *столярной стамеской*.



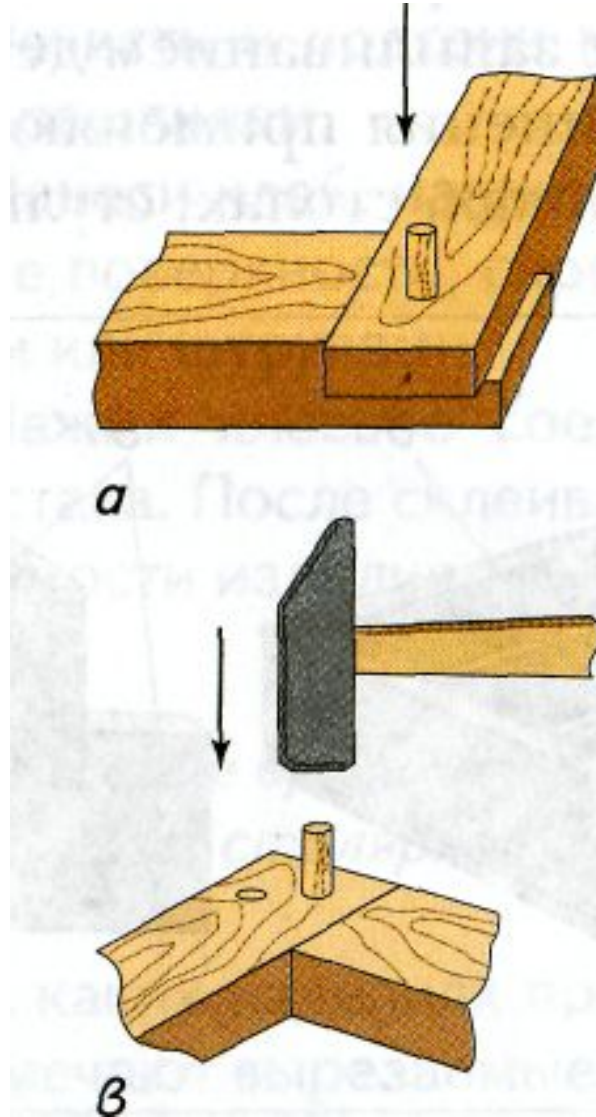
Вырезанные участки (врезки) зачищают стамеской или рашпилем

- и подгоняют друг к другу до их плотного (без зазора) соединения.**
- Соединяемые поверхности смазывают клеем и собирают изделие.**

Соединение будет более прочным, если его скрепить дополнительно гвоздями, шурупами или шкантами.

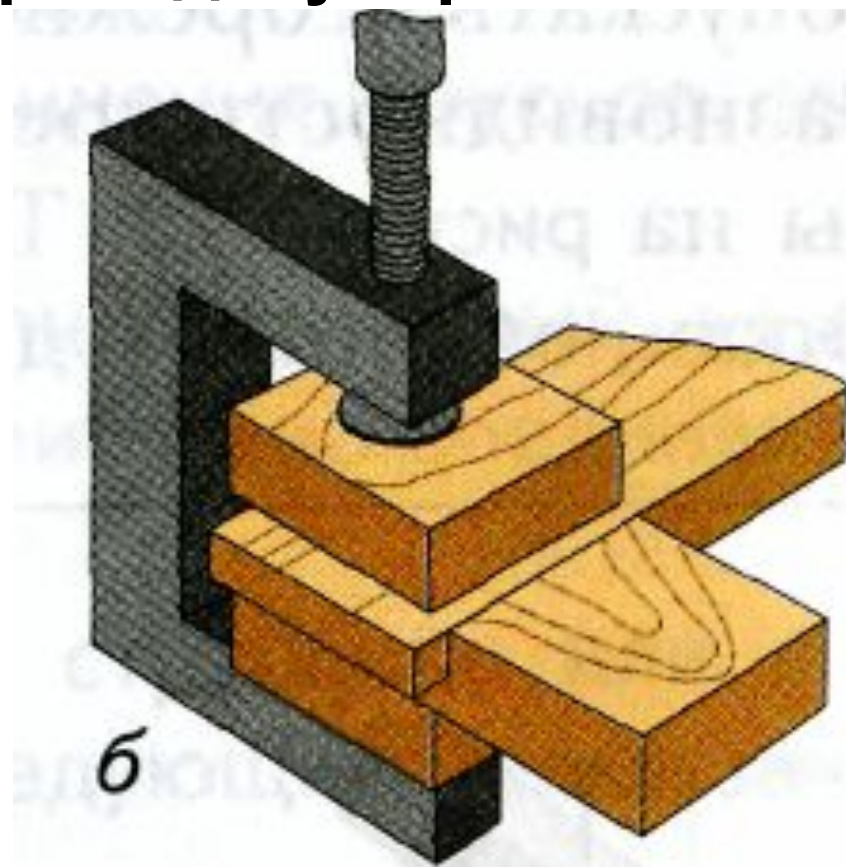
- *Шкантами* называют круглые деревянные стержни. (*Шкант* в переводе с французского — «круглый вставной шип».)
- Под шканты просверливают отверстия, шканты смазывают клеем и забивают в отверстия.

Под шканты просверливают
отверстия, шканты смазывают клеем
и забивают в отверстия.



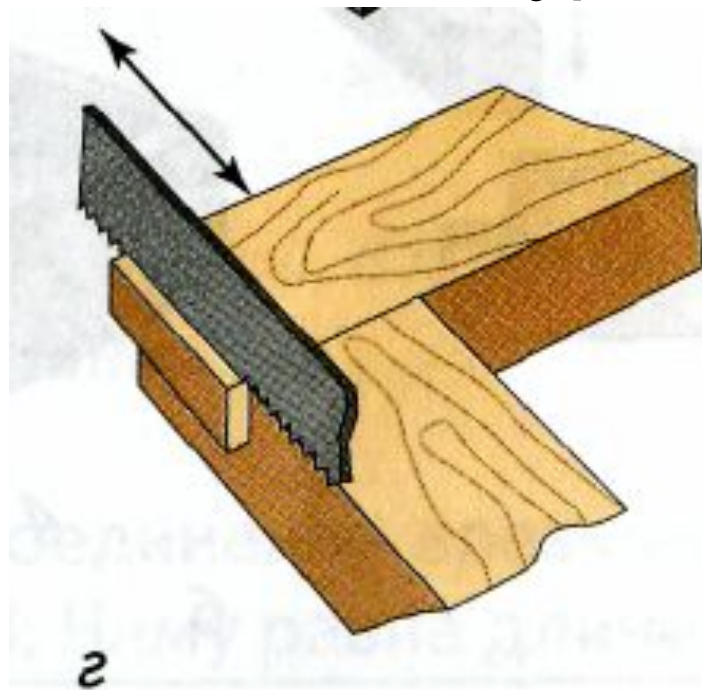
Собранные соединения зажимают в струбцинах через подкладные доски

- При этом контролируют угольником размеры изделия и перпендикулярность брусков. Изделие оставляют в зажатом состоянии до полного высыхания клея (около 24 часов).



- **Наиболее прочными получаются соединения при склеивании деталей с помощью двух шкантов (шурупов, гвоздей), расположенных по диагонали на расстоянии не менее $1/4$ ширины бруска от торцов и кромок**

- После отверждения клея выступающие торцы брусков спиливают ножовкой с мелкими зубьями
- Места склеивания в изделии строгают рубанком от краев к центру, чтобы не отколоть торцы, зачищают напильником или шлифовальной шкуркой.



Правила безопасной работы

- **Надежно закреплять заготовки в зажимах верстака, тисках или струбцинах.**
- **Быть осторожным при работе со стамеской. Передавать ее только ручкой вперед.**
- **Запиливать бруски плавно, без рывков.**
- **Осторожно обращаться с клеем.**

Вопросы для закрепления

1. В каких изделиях применяют соединение врезкой?
2. Как размечают вырезаемые участки?
3. Чему равна длина вырезаемого участка при соединении брусков под прямым углом?
4. Чем и как вырезают врезки в соединяемых брусках?

Изготовление изделия из древесины с соединением брусков врезкой

- 1. Для изготовления рамки подбери и разметь бруски для соединения врезкой в половину их толщины.**
- 2. Выпили и срежь стамеской врезки.**
- 3. Зачисти и подгони места соединения брусков стамеской или рашпилем.**
- 4. Нанеси клей, например ПВА или казеиновый, на склеиваемые поверхности, скрепи дополнительно соединение шкантами или шурупами.**
- 5. Зажми клеевое соединение в струбцине или в зажиме верстака.**
- 6. После склеивания на следующем уроке зачисти поверхности изделия.**