



ФОРМУЛА ХОРОШИХ ДЕЛ

Весенняя
мелодия

Семерикова Л.В.
МБУ ДО ЦВР
Кстово
2018

Из чего сделать?

- Материалом для гнездовых домиков может быть любая сухая доска толщиной не менее 1,5 сантиметра (лучше всего - 2-2,5 сантиметра), а также тёс, горбыль, цельное полено или полено с дуплом.
- С внешней стороны домика доски могут быть обстроганы, но с внутренней стороны их обрабатывать нельзя: по гладкой поверхности птенцам (да и взрослым птицам) выбираться наружу (



Сборка



- При сборке домика вначале к задней стенке прибивают планку, с помощью которой гнездовье крепится к дереву или шесту. К донышку прибивают боковые стенки, затем переднюю и, наконец, заднюю с планкой. Для скрепления стенок с дном лучше пользоваться не гвоздями, а шурупами. Надо постараться сделать домик крепко сбитым, без щелей. Если таковые образовались, их законопачивают паклей или промазывают глиной.

Когда делать?



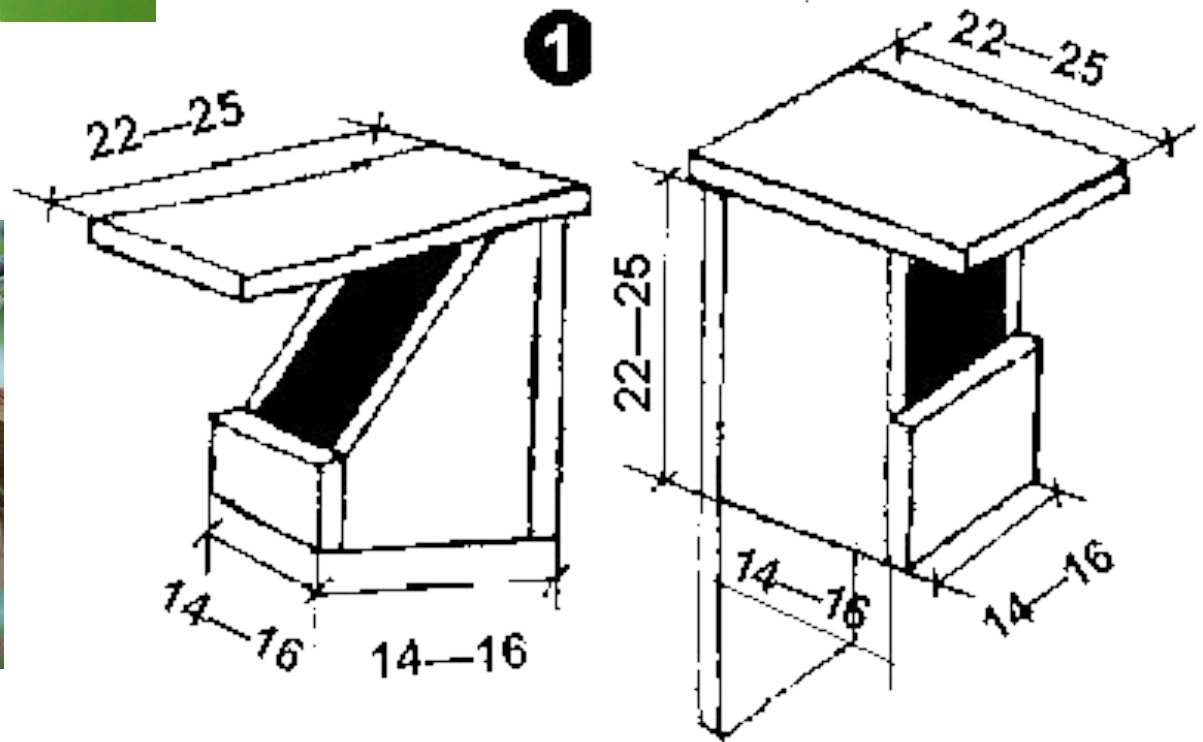
- Домики начинают развешивать уже в феврале, так как некоторые оседлые и кочующие птицы (воробьи, синицы, поползни) ищут места для гнездования очень рано. В средней полосе европейской части России наиболее поздний срок развески - конец марта. Домики для мухоловок можно развешивать и до конца апреля. Лучшее время для развески синичников - осень: к весне гнездовье потемнеет, станет частью дерева.



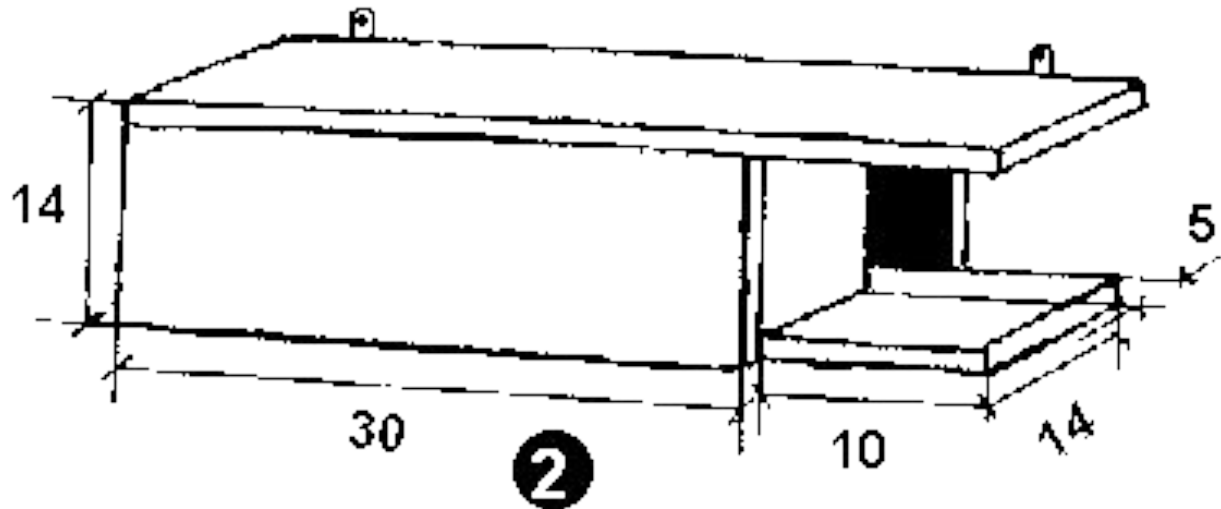
ПТИЧЬИ ДОМИКИ

(Размеры указаны в сантиметрах)

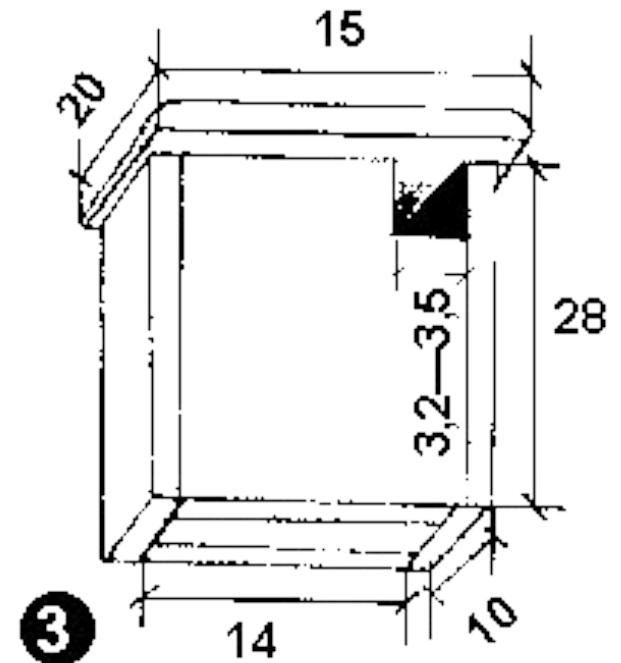
Для
горихвосток



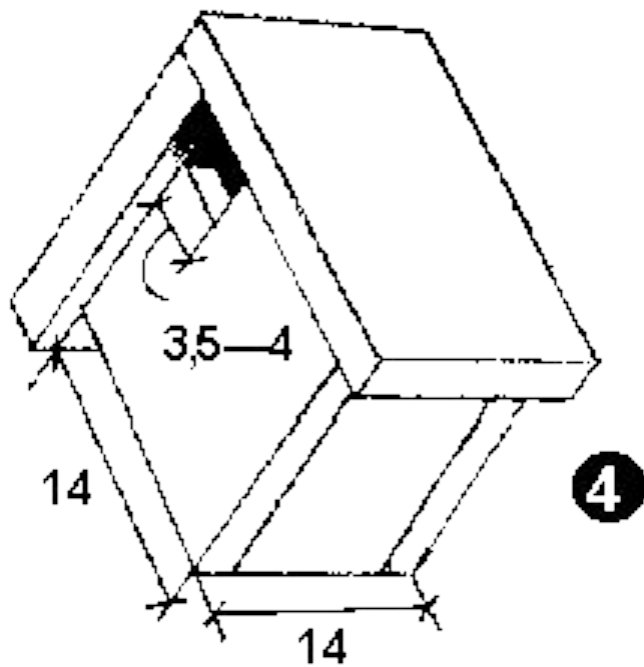
Для белых
трясогузок



ДЛЯ СИНИЦ,
ВОРОБЬЕВ И
МУХОЛОВОК-
ПЕСТРУШЕК

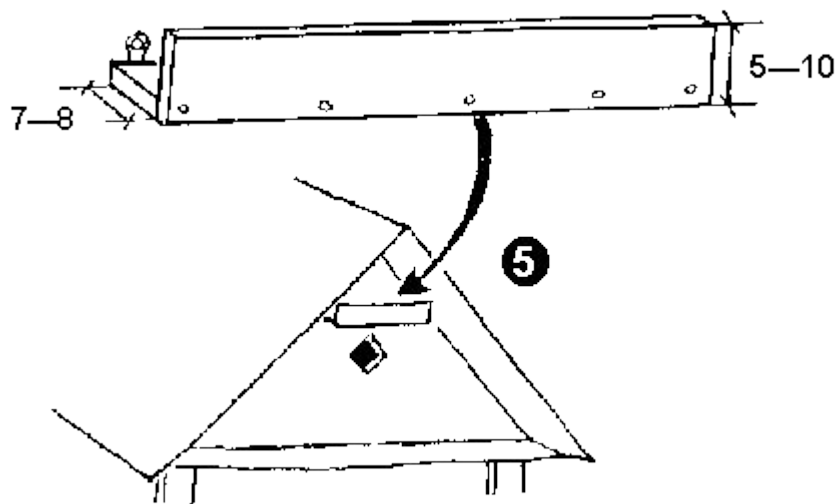


ДЛЯ ГОРИХВОСТОК И МУХОЛОВОК- ПЕСТРУШЕК

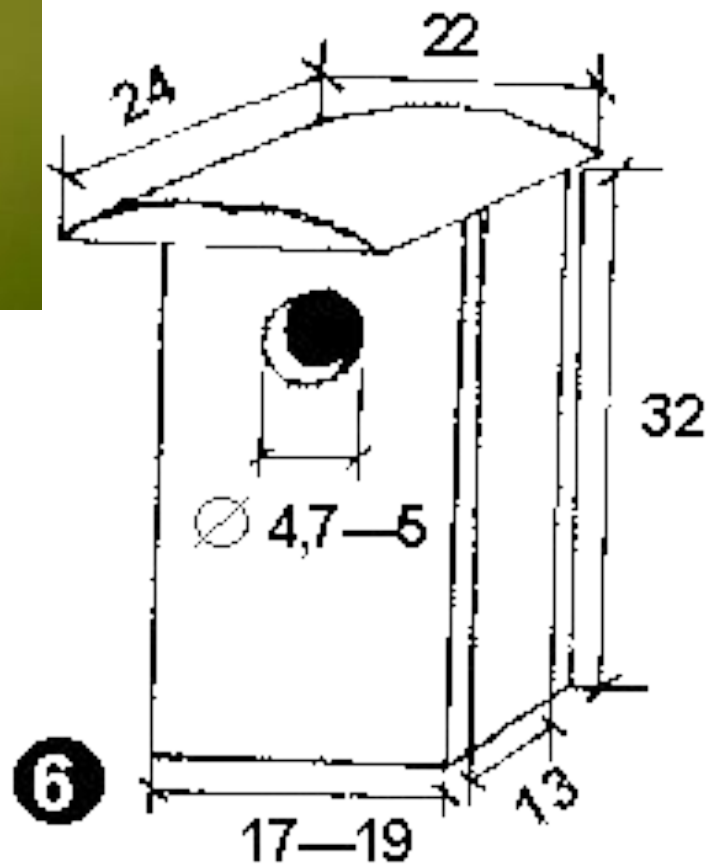




УГОЛКИ ИЗ ДВУХ ДОСОК ДЛЯ СЕРЫХ МУХОЛОВОК



для скворцов



Как повесить

- Домик для пернатых должен быть скромным и малозаметным, висеть вертикально или с небольшим наклоном вперед. Скворечники, подвешенные с наклоном назад, как правило, не заселяются.



- <http://domir.ru/animal/?file=ptica2.php>