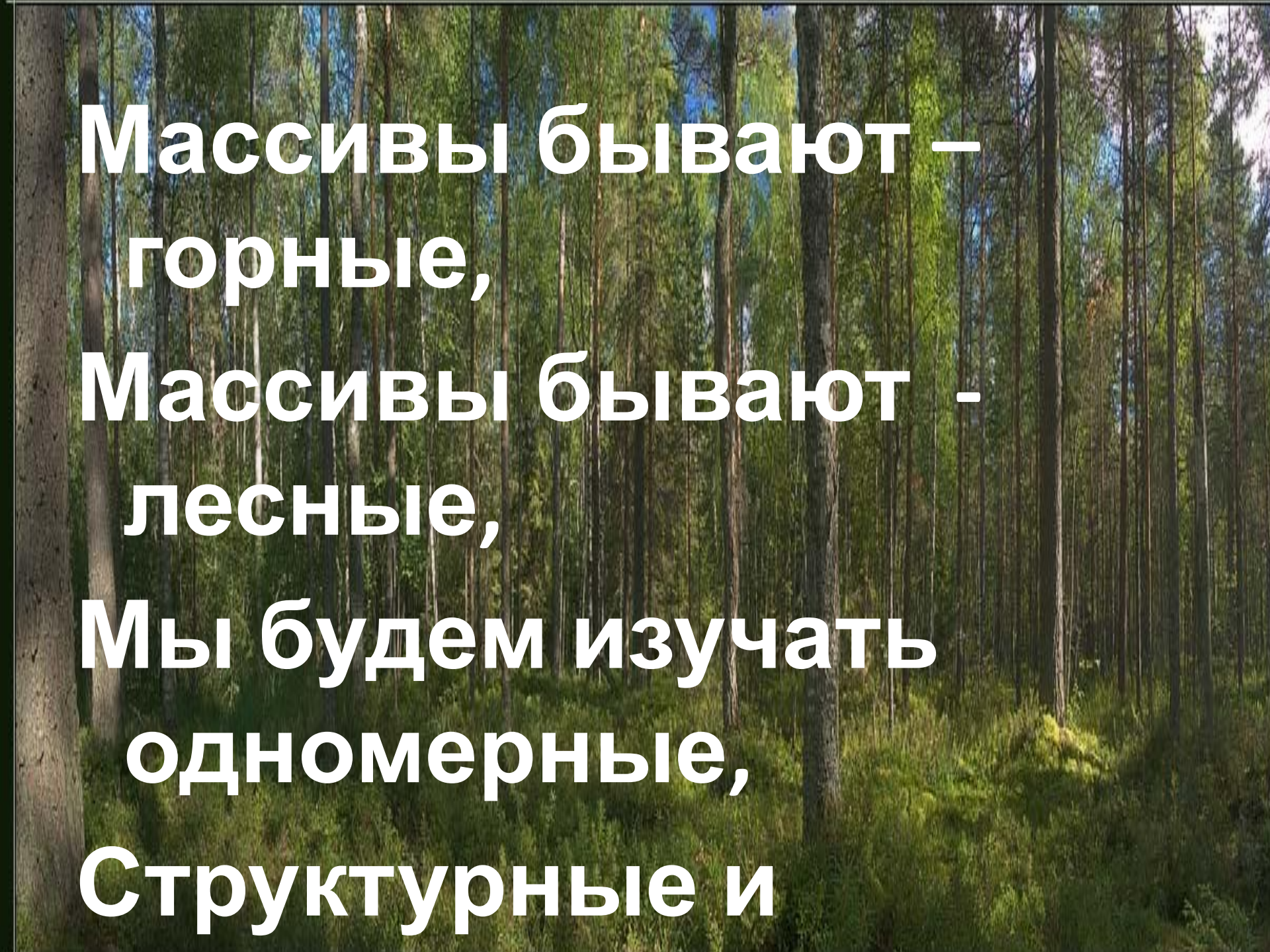


**Одномерные массивы в языке
программирования Паскаль.
Составление программ.**



**Массивы бывают –
горные,**

**Массивы бывают –
лесные,**

**Мы будем изучать
одномерные,**

Структурные и

Содержание

Введение

Одномерные массивы в Паскале

Примеры решения задач

Задания для самостоятельной
работы

Индивидуальные задания



Введение

Основной методический принцип обучения программированию –

все познается через труд,

через преодоление собственных ошибок,

через процесс решения задач.



Введение

Использование программирования позволяет:

показать практическую значимость использования программирования для наглядного представления решения задач в различных областях жизнедеятельности человека;

активизировать учебный процесс;

использовать его как инструментарий индивидуального и развивающего обучения;

содействовать развитию общей информационной культуры как одного из аспектов будущей профессиональной деятельности;

развивать логическое и аналитическое мышление школьников.



Одномерные массивы в Паскале

Понятие «массив»

Описание одномерных массивов

Ввод одномерных массивов

Вывод одномерных массивов



Понятие «массив»

С понятием «массив» приходится сталкиваться при решении научно-технических и экономических задач обработки совокупностей большого количества значений. В общем случае **массив** – это структурированный тип данных, состоящий из фиксированного числа элементов, имеющих один и тот же тип.

Понятие «массив»

Название *регулярный тип* (или *ряды*) массивы получили за то, что в них объединены однотипные (логически однородные) элементы, упорядоченные (урегулированные) по индексам, определяющим положение каждого элемента в массиве.

Массив – это составной объект, образованный из элементов (компонент) одного и того же типа.

Понятие «массив»

Такой тип данных применяется в программировании для обозначения объектов, аналогичных **числовым последовательностям в математике**, где сразу целая группа чисел обозначается одним именем (чаще всего буквой), а для обращения к каждому отдельному числу данной последовательности используются различные *индексы* (номера элементов).

В математике это может выглядеть, например, так:

$$a_1, a_2, a_3, \dots, a_n$$



Понятие «массив»

В программировании массив – это последовательность однотипных элементов, имеющих общее имя, причем каждый элемент этой последовательности определяется порядковым номером (индексом) элемента.

Понятие «массив»

Примеры массивов:

X_1, X_2, \dots, X_n – одномерный массив,
состоящий из n элементов.

$A_0, A_1, A_2, \dots, A_{10}$ – одномерный массив,
состоящий из 11 элементов.

Массивы бывают одномерными (один индекс),
двумерными (два индекса) и т.д.

Понятие «массив»

Структура массива всегда однородна.

Массив может состоять из элементов типа *integer*, *real* или *char*, либо других однотипных элементов. Другая особенность массива состоит в том, что к любой его компоненте можно обращаться произвольным образом.

Программа может сразу получить нужный ей элемент по его порядковому номеру (индексу).

Номер элемента массива называется индексом.
Индекс – это значение порядкового типа, определенного, как **тип индекса** данного массива.



Понятие «массив»

Рассмотрим массив X_1, X_2, \dots, X_n .

Здесь:

X – имя массива;

$1, 2, \dots, n$ – индексы
(порядковые номера) элементов;

X_7 – седьмой элемент массива X .

Описание одномерных массивов

Для описания массивов в программировании предварительно следует ввести соответствующий тип в разделе описания ТИПОВ.

Тип *массив* описывается следующим образом:

Type

Имя типа = Array [тип индекса (ов)] Of тип элементов;

Var

Имя переменной: имя типа;



Описание одномерных массивов

Переменную типа *массив* можно описать сразу в разделе описания переменных **Var**:

Var

Имя переменной: **Array** [тип индекса (ов)] **Of** тип элементов;

Здесь

Array – служебное слово (в переводе с английского означает «массив»);

Of – служебное слово (в переводе с английского означает «из»).

Тип индекса – любой порядковый тип, кроме типов *integer*, *longint*.

Тип же самих элементов может быть любым, кроме *файлового* типа.

Описание одномерных массивов

Количество элементов массива называется его *размерностью*.

*Размерность массива равна:
максимальное значение индекса –
минимальное значение индекса + 1.*

Например:

Type

mas = Array [1..20] of real;

Var

X: mas;

Массив *X* – одномерный, состоящий из двадцати элементов вещественного типа. Элементы массива хранятся в памяти компьютера последовательно друг за другом.

Ввод одномерных массивов Ввод одномерных массивов. Ввод одномерных массивов в Паскале

Ввод массивов осуществляется поэлементно.

Введем одномерный массив X , состоящий из 30 элементов, то есть необходимо ввести некую последовательность элементов X_1, X_2, \dots, X_{30} .

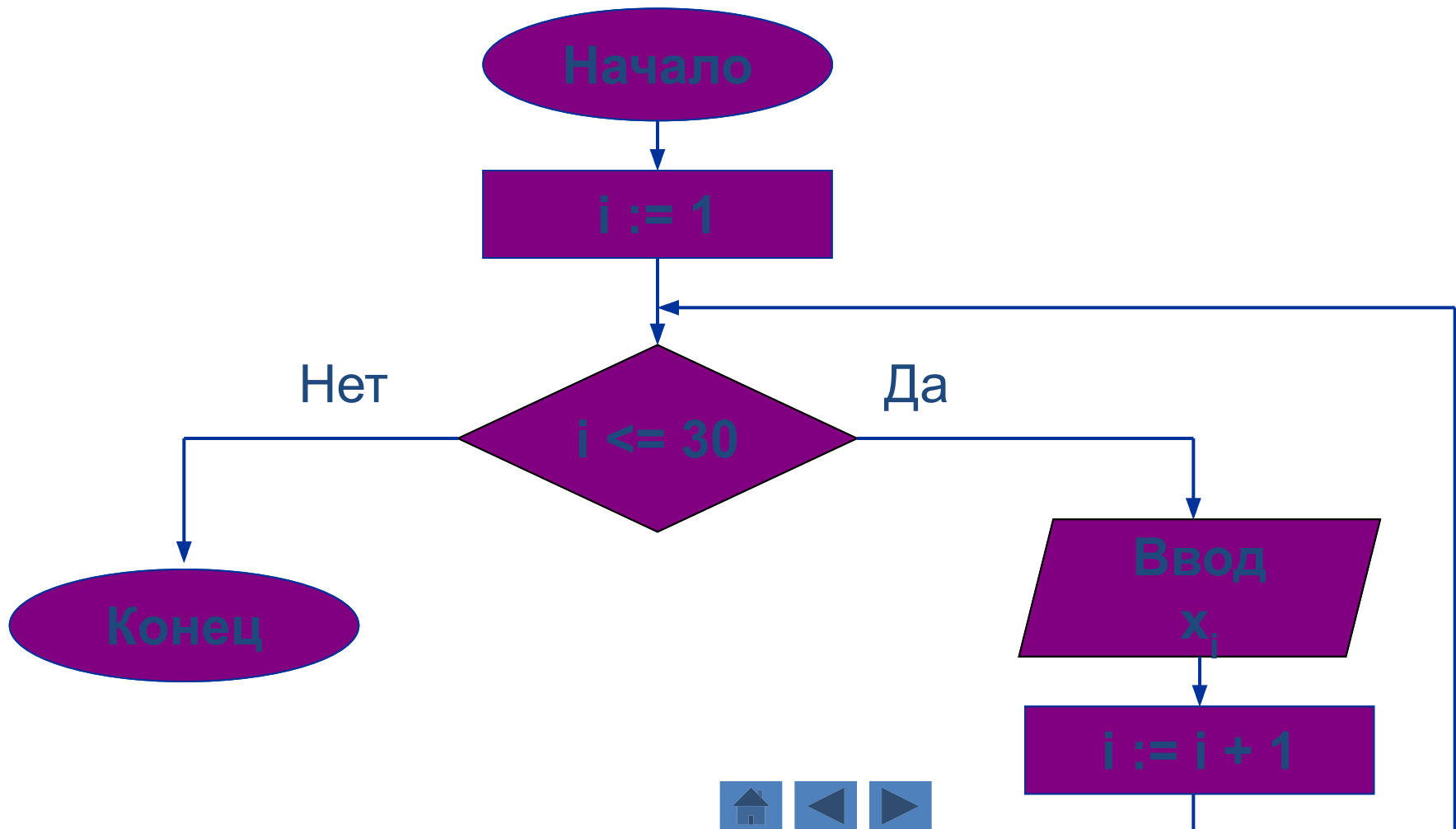
Пусть i – индекс (порядковый номер) элемента в массиве X .

Тогда X_i – i -й элемент массива X , где $i = 1, 2, \dots, 30$.

Для ввода массива можно использовать любой цикл.

Ввод одномерных массивов

Первый вариант: ввод массива с использованием цикла с предусловием:



Ввод одномерных массивов

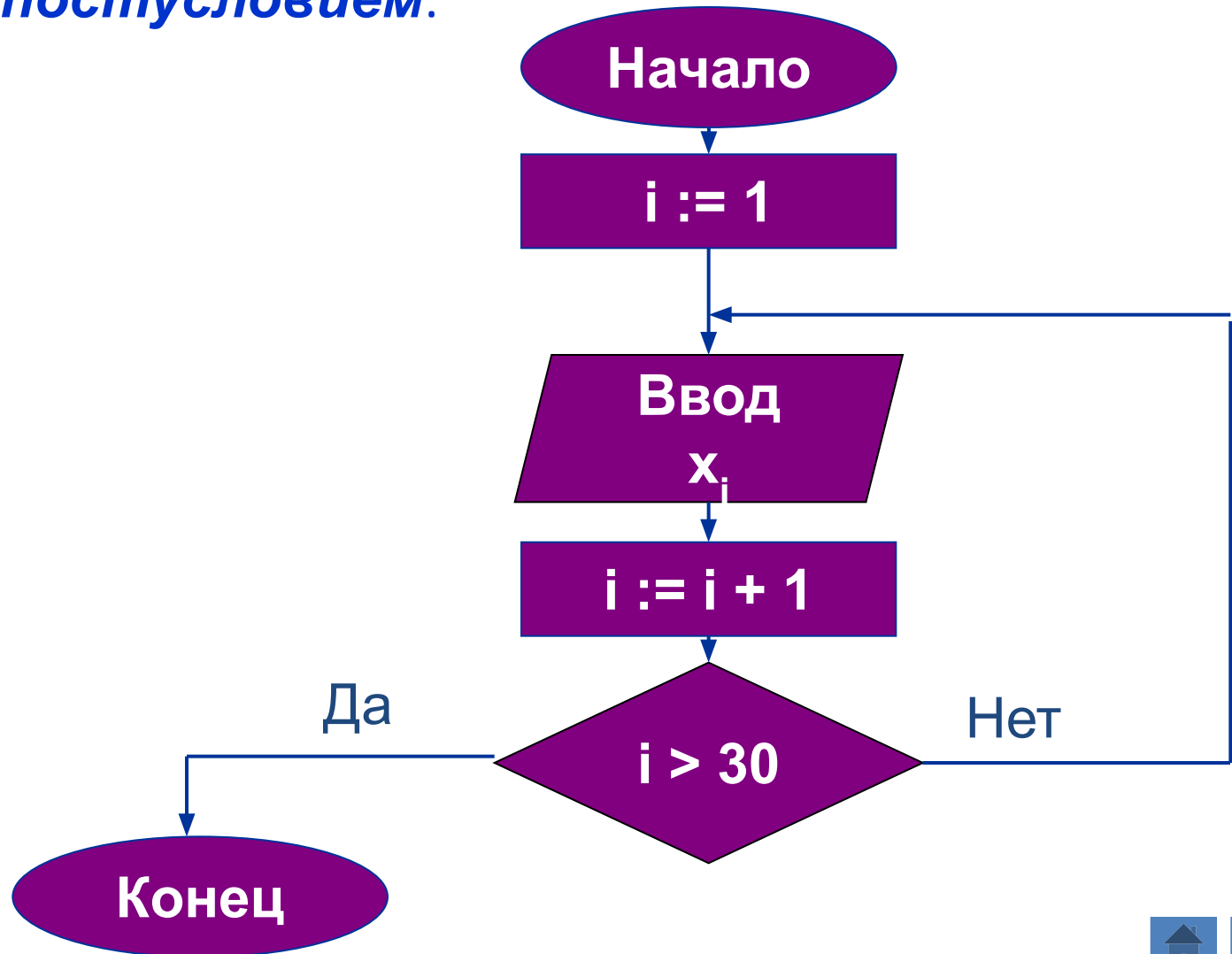
```
Program Primer_1;  
Var i: integer;  
    X: array [1..30] of Integer;  
Begin  
    i := 1;  
    While i <= 30 Do  
        Begin  
            Read (X[i]);  
            i := i + 1  
        End;  
    Readln  
End.
```

В первом варианте ввод массива **X** в программе осуществляется с использованием цикла с предусловием.



Ввод одномерных массивов в Паскале

Второй вариант: ввод массива с использованием цикла с постусловием:



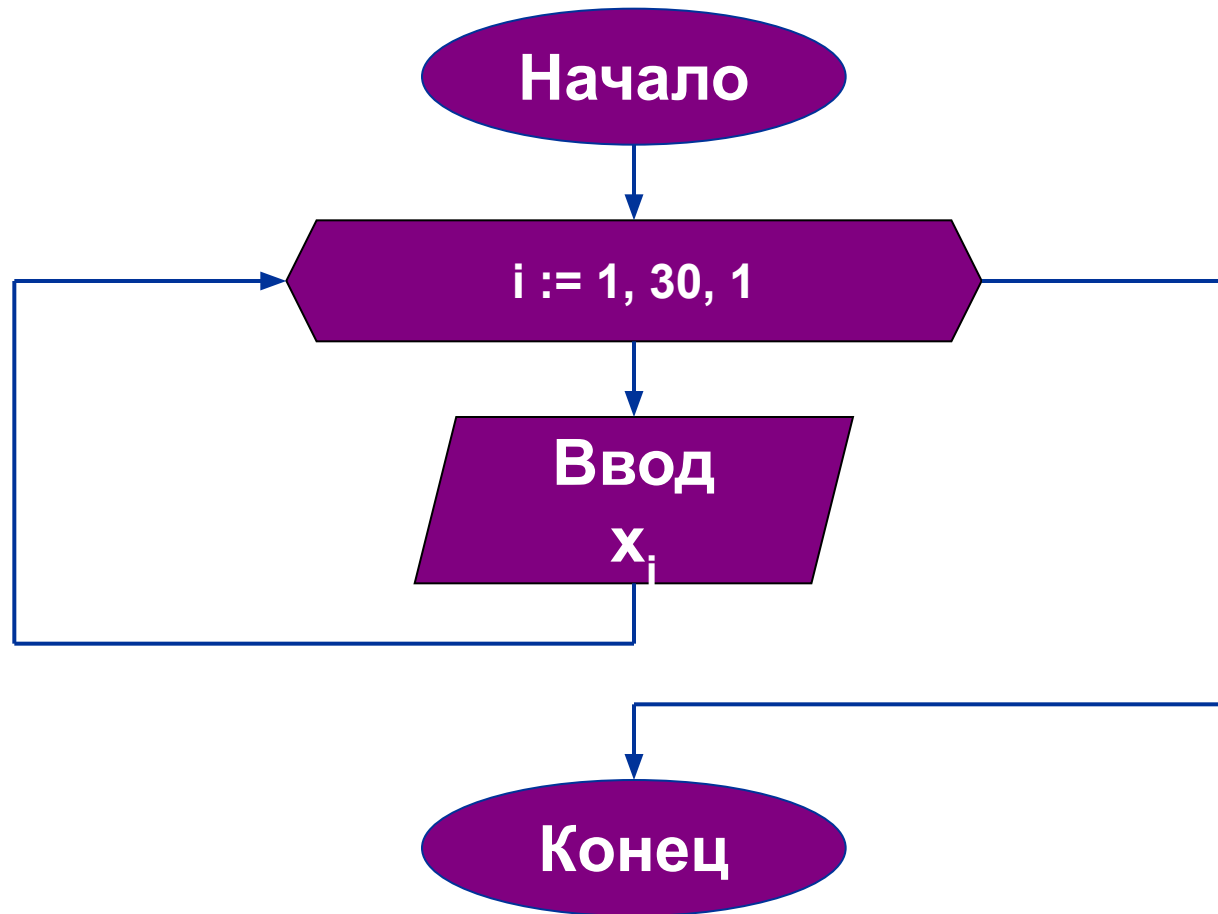
Ввод одномерных массивов

```
Program Primer_2;  
Var i: integer;  
      X: array [1..30] of Integer;  
Begin  
  i := 1;  
  Repeat  
    Read (X[i]);  
    i := i + 1  
  Until i > 30;  
  Readln  
End.
```

Массив **X** введен с использованием цикла с постусловием.

Ввод одномерных массивов

Третий вариант: ввод массива с использованием цикла с параметром:



Ввод одномерных массивов

```
Program Primer_3;  
Var i: integer;  
    X: array [1..30] of Integer;  
Begin  
    For i := 1 To 30 Do Read (X[i]);  
    Readln  
End.
```

Массив **X** вводится с помощью цикла с параметром, где в качестве параметра используется ***индекс*** элемента массива (i).

Вывод одномерных массивов в Паскале

Вывод одномерного массива осуществляется также поэлементно.

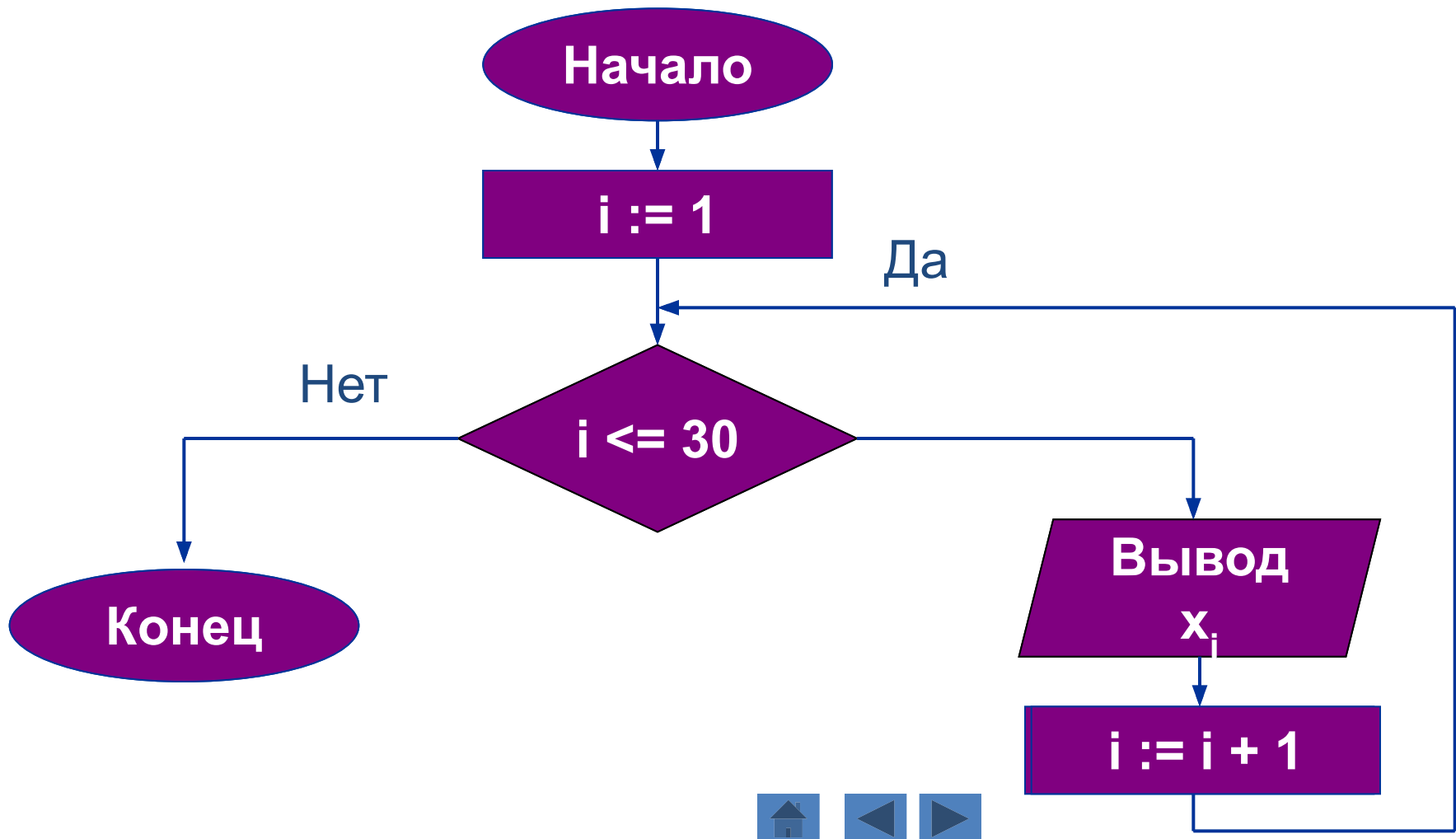
Например, выведем одномерный массив X_1, X_2, \dots, X_n , состоящий из элементов вещественного типа.

Для вывода массива можно использовать любой цикл.



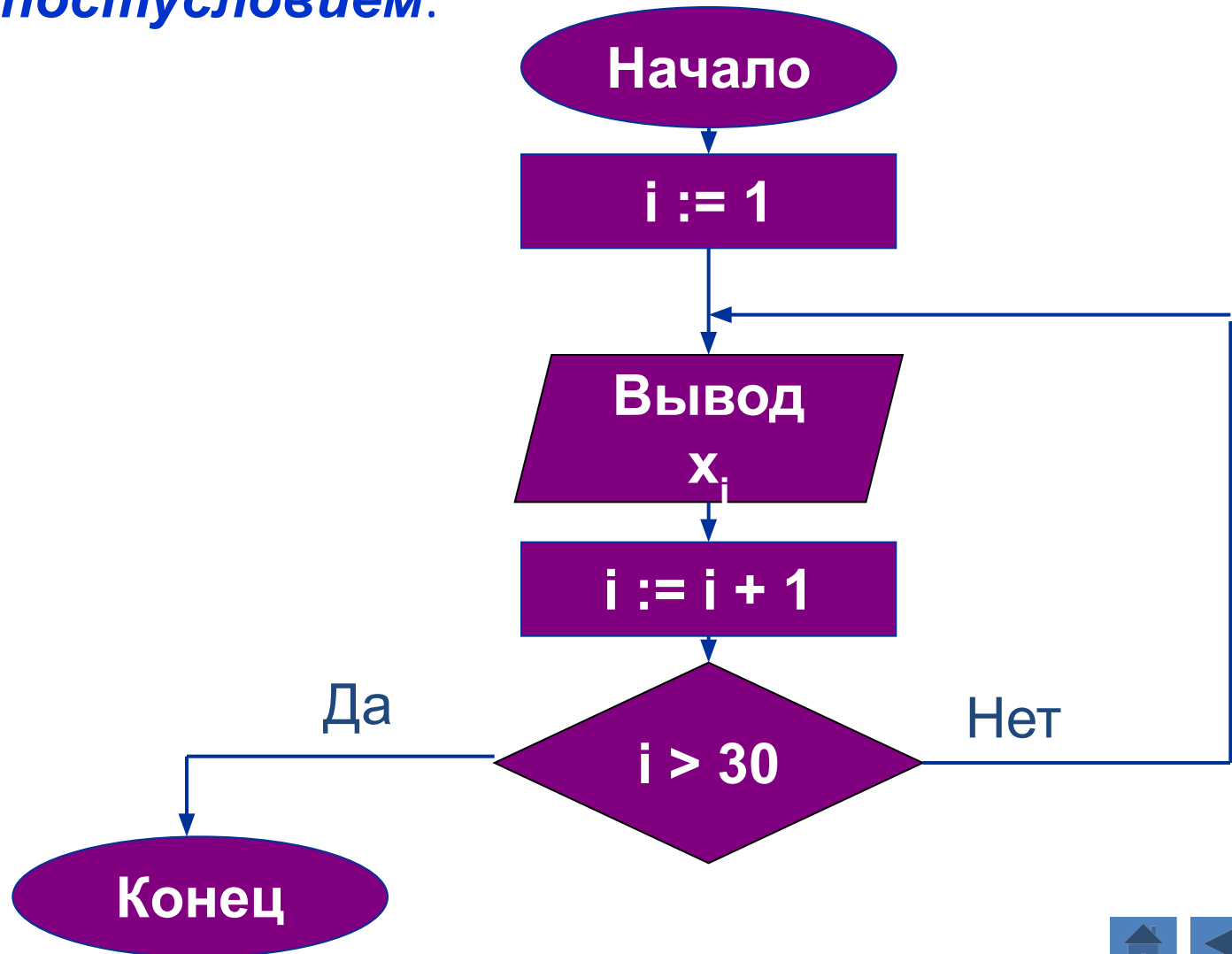
Вывод одномерных массивов

Первый вариант: вывод массива с использованием цикла с предусловием:



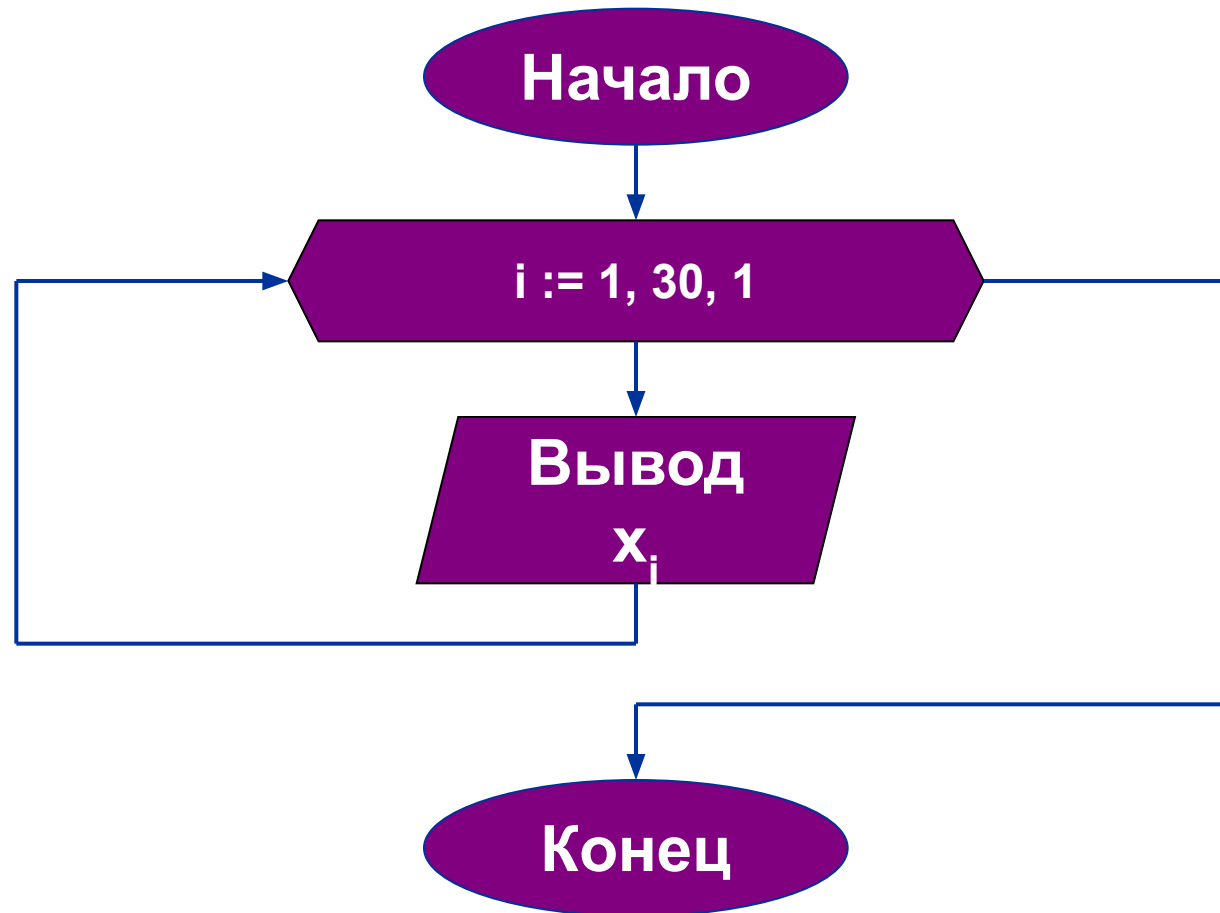
Вывод одномерных массивов

Второй вариант: вывод массива с использованием цикла с постусловием:



Вывод одномерных массивов

Третий вариант: вывод массива с использованием цикла с параметром:



Вывод одномерных массивов

В программе вместо операторов *Read* или *Readln* используются операторы *Write* или *Writeln*.

Но просто заменить одни операторы на другие здесь недостаточно.

Для того чтобы выводимые значения не сливались между собой, надо явным образом вставлять между ними *разделитель* – пробел или перевод строки.

Вывод одномерных массивов

Приведем два возможных способа вывода массива:

1) **For** i := 1 To n **Do** Write (X[i], ' ')

2) **For** i := 1 To n **Do** WriteLn (x[i])

Вывод одномерных массивов

На первый взгляд второй способ может показаться более простым и удобным, но это далеко не всегда так.

Результат работы такой программы зачастую неудобно, а то и просто невозможно анализировать.

Ведь *каждый элемент массива будет располагаться в отдельной строке*, следовательно, мы не сможем увидеть более 25 элементов одновременно.

Вывод одномерных массивов

Кроме того, очень часто массив требуется распечатать дважды, чтобы сравнить состояние массива до обработки и результат его обработки.

В этом случае сравнение состояний массива гораздо удобнее проводить, если они распечатаны в двух соседних строках, а элементы выровнены по столбцам, то есть *к варианту 1 должна быть добавлена еще и **форматная печать** (указано количество позиций, которое должно отводиться на печать одного элемента).*



Вывод одномерных массивов

Программа вывода одномерного массива
с помощью цикла с параметром:

```
Program Primer_4;  
Const n = 30;  
Var i: Integer;  
      X: Array [1..n] Of Real;  
Begin  
  For i:= 1 To n Do Write (X[i] : 6 : 2, ' ');  
  Writeln; {курсор переводит на новую строку}  
  Readln  
End.
```



Примеры решения задач

- Вычисление суммы и произведения элементов массива, удовлетворяющих заданному условию
- Нахождение количества элементов, удовлетворяющих заданному условию
- Нахождение номеров элементов, обладающих заданным свойством
- Поиск нужного элемента в массиве
- Изменение значений некоторых элементов массива
- Формирование нового массива
- Перестановка элементов массива
- Сортировка массива

Вычисление суммы и произведения
элементов массива,
удовлетворяющих заданному условию

Задача 1

Дан целочисленный одномерный массив, состоящий из n элементов. Найти сумму и произведение нечетных элементов, кратных 3.

Задача 1.

Введем обозначения:

n – количество элементов в массиве;

A – имя массива;

i – индекс элемента массива;

A_i – i -й элемент массива A ;

s – сумма нечетных элементов массива, кратных 3;

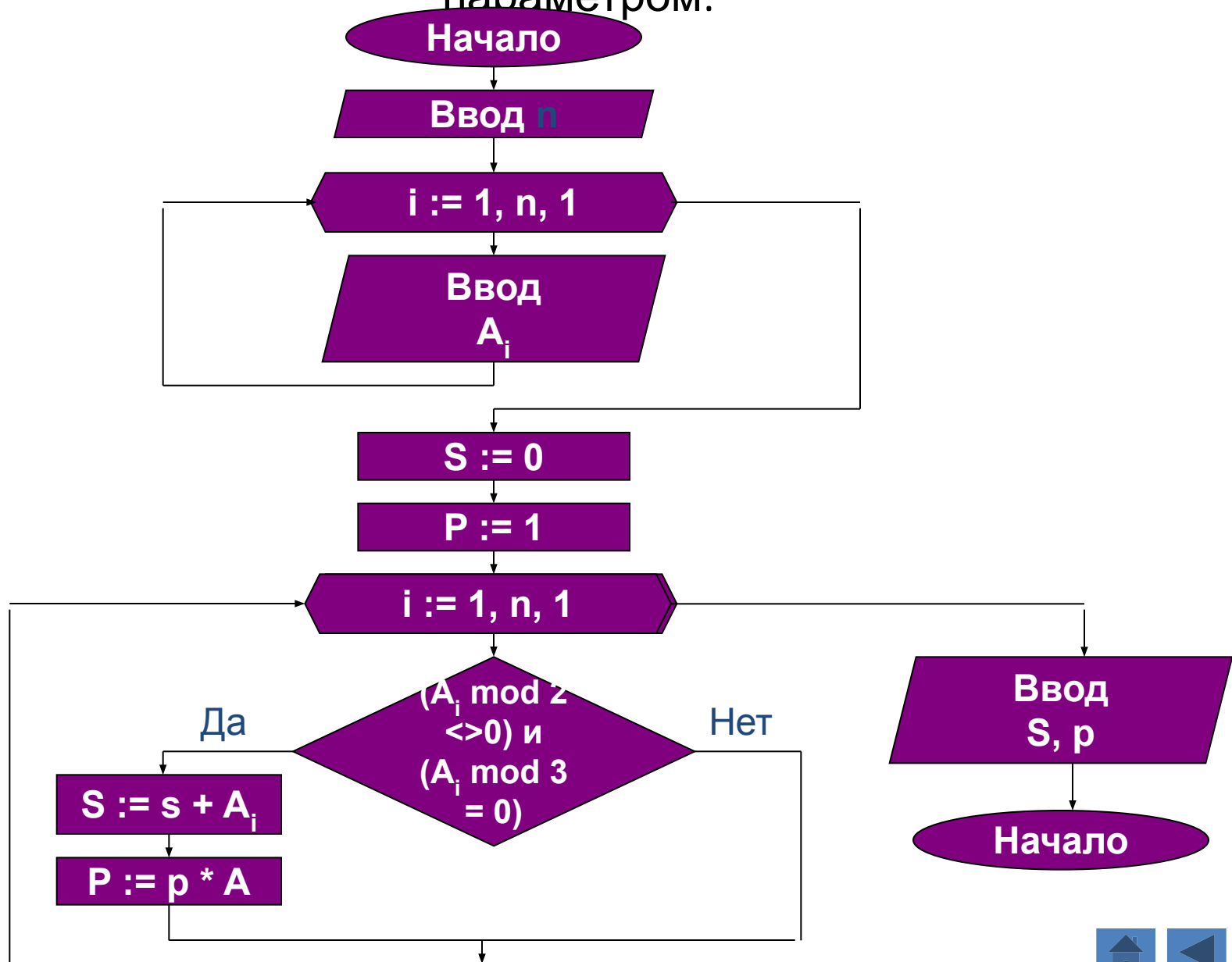
p – произведение нечетных элементов массива, кратных 3.

Входные данные: n, A .

Выходные данные: s, p .



Первый способ. Для решения используется цикл с параметром:



Задача 1.

*Дан целочисленный одномерный массив, состоящий из n элементов.
Найти сумму и произведение нечетных элементов, кратных 3.*

```
Program Primer1_1;  
Var A: Array[1..20] Of Integer;  
    i, n, s, p: Integer;  
Begin  
    Write ('n='); Readln (n);  
    For i:=1 To n Do Readln (A[i]); {ввод массива}  
    s:= 0; p:=1;  
    For i:=1 To n Do {обработка массива}  
        If (A[i] mod 2 <>0) and (A[i] mod 3 = 0) Then  
            Begin  
                s:=s+A[i];  
                p:= p*A[i]  
            End;  
    Writeln ('s=', s, 'p=', p);  
    Readln  
End.
```



Задача 1.

Второй способ. Для решения используется цикл с предусловием:

```
Program Primer1_2;  
Var A: Array[1..20] Of Integer;  
    i, n, s, p: Integer;  
Begin  
    Write ('n='); Readln (n);  
    i:=1;  
    While i <= n Do  
        Begin  
            Readln (A[i]); i:= i + 1 End;  
            s:= 0; p:=1; i:=1;  
            While i<=n Do Begin  
                If (A[i] mod 2 <>0) and (A[i] mod 3 = 0)  
Then  
                    Begin  
                        s:=s+A[i]; p:= p*A[i]  
                    End;  
                i:= i + 1 End;  
            Writeln ('s=', s, 'p=', p);  
            Readln  
        End.
```



Нахождение количества элементов,
удовлетворяющих заданному
условию

Задача 2

Дан массив целых чисел. Найти количество тех элементов, значения которых положительны и не превосходят заданного натурального числа A .

Задача 2.

Введем обозначения:

n – количество элементов в массиве;

X – имя массива;

i – индекс элемента массива;

X_i – i -й элемент массива X ;

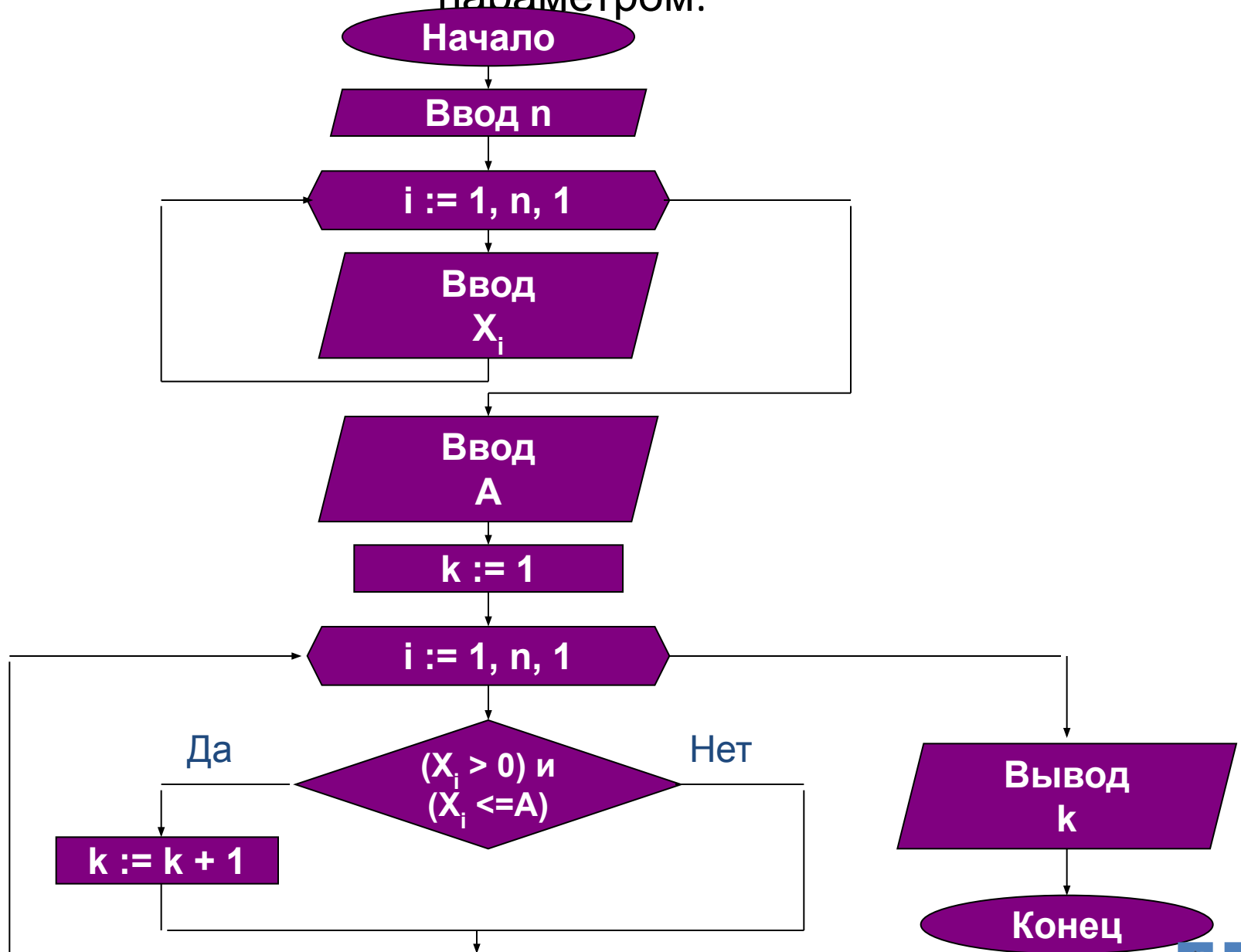
A – заданное число;

k – количество элементов, значения которых положительны и не превосходят заданного числа A .

Входные данные: n, X, A .

Выходные данные: k .

Первый способ. Для решения используется цикл с параметром:



Задача 2.

Дан массив целых чисел. Найти количество тех элементов, значения которых положительны и не превосходят заданного натурального числа A.

```
Program Primer2_1;  
Var X: Array[1..20] Of Integer;  
    i, n, k, A: Integer;  
Begin  
    Write ('n='); Readln (n);  
    For i:=1 To n Do Readln (X[i]); {ВВОД МАССИВА}  
    Write ('A='); Readln (A);  
    k:= 0;  
    For i:=1 To n Do {обработка массива}  
        If (X[i] >0) and (X[i] <= A) Then  
            k:=k + 1;  
    Writeln ('k=', k);  
    Readln  
End.
```

Задача 2.

Второй способ. Для решения используется *цикл с постусловием*:

```
Program Primer2_2;  
Var X: Array [1..20] Of Integer;  
    i, n, k, A: Integer;  
Begin  
    Write ('n='); Readln (n); i:=1;  
    Repeat  
        Read (X[i]); i := i + 1  
    Until i > n;  
    Write ('A='); Readln (A);  
    k:= 0; i:=1;  
    Repeat  
        If (X[i] >0) and (X[i] <= A) Then  
            k:=k + 1; i := i + 1  
    Until i > n;  
    Writeln ('k=', k);  
    Readln  
End.
```



Нахождение номеров элементов, обладающих заданным свойством

Задача 3

**Найти номера четных элементов
массива, стоящих на нечетных
местах.**

Задача 3

Введем обозначения:

n – количество элементов в массиве;

X – имя массива;

i – индекс элемента массива;

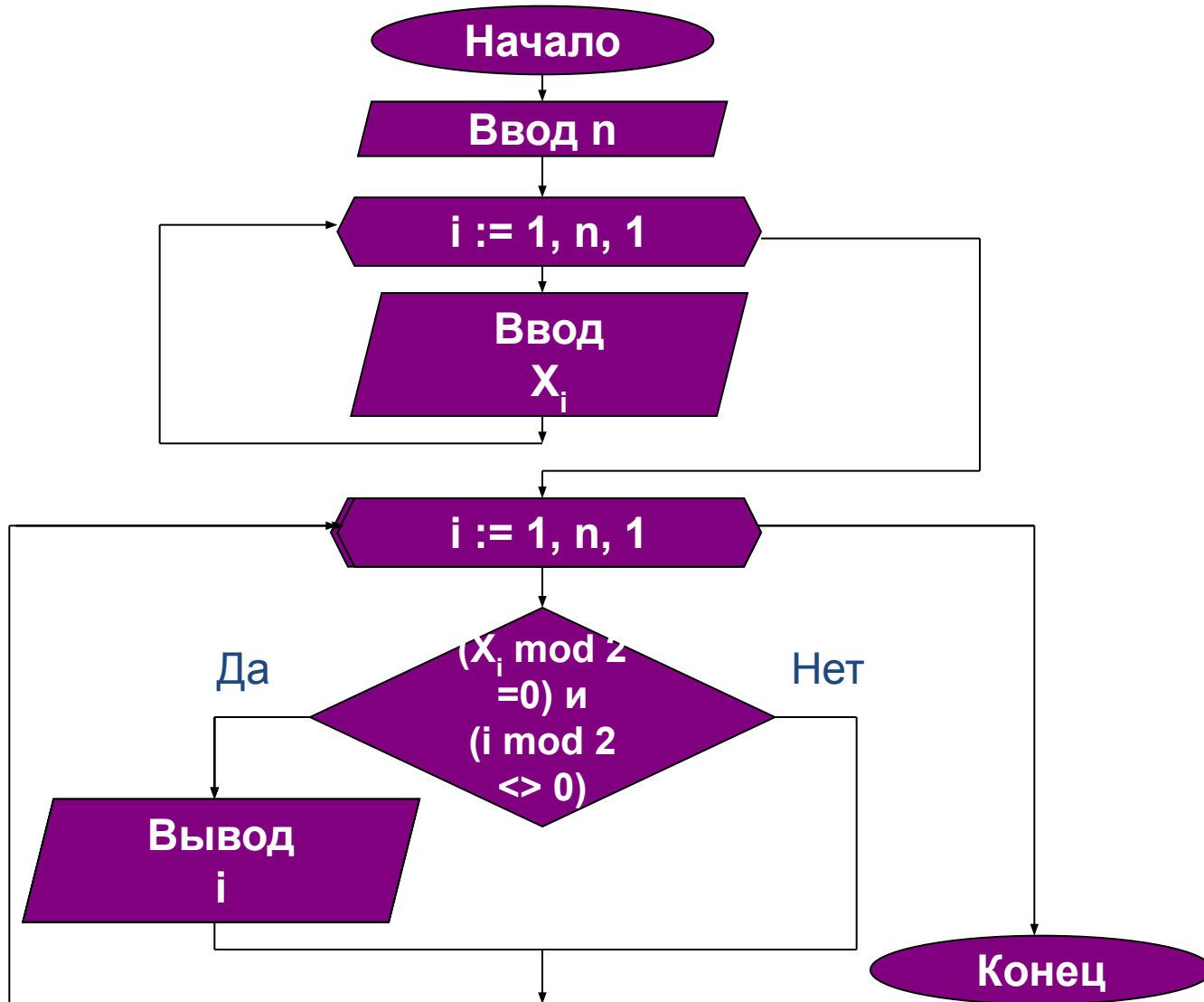
X_i – i -й элемент массива X .



Входные данные: n, X .

Выходные данные: i .

Задача 3



Задача 3

```
Program Primer3_1;  
Var X: Array[1..20] Of Integer;  
    i, n: Integer;  
Begin  
    Write ('n='); Readln (n);  
    For i:=1 To n Do Readln (X[i]); {ВВОД МАССИВА}  
    For i:=1 To n Do {обработка массива}  
        If (X[i] mod 2 = 0) and (i mod 2 <> 0) Then  
            Write (i:5);  
    Readln  
End.
```



Задача 4

**Найти номер последнего
отрицательного
элемента массива.**

Задача 4

Введем обозначения:

n – количество элементов в массиве;

A – имя массива;

i – индекс элемента массива;

A_i – i -й элемент массива A ;

m – номер последнего отрицательного элемента массива.



Входные данные: n , A .

Выходные данные: m .

Задача 4

```
Program Primer3_2;  
Const n=10;  
Var A: Array[1..n] Of Integer;  
    i, m: Integer;  
Begin  
    For i:=1 To n Do Readln (A[i]); {ВВОД МАССИВА}  
    m := 0; i:=n;  
    While (i >= 1) and (A[i] >=0) Do  
        i:=i-1;  
        m:=i;  
    Writeln ('m=', m);  
    Readln  
End.
```

Поиск нужного элемента в массиве

Задача 5

Дан одномерный массив X_1, X_2, \dots, X_n .
Найти минимальный элемент и его
порядковый номер среди элементов,
расположенных на четных местах.

Задача 5

Введем обозначения:

n – количество элементов в массиве;

X – имя массива;

i – индекс элемента массива;

X_i – i -й элемент массива X ;

min – значение минимального элемента массива;

k – порядковый номер минимального элемента среди элементов, расположенных на четных местах.

Входные данные: n, X .

Выходные данные: min, k .

Задача 5

Первый способ

```
Program Primer4_1;  
Var X: Array[1..30] Of Real;  
    i, n, k: Integer; min: Real;  
Begin  
    Write ('n='); Readln (n); i:=1;  
    While i <= n Do Begin    {ввод массива}  
        Readln (X[i]); i:= i + 1  End;  
        min:=X[2]; k:=2; i:=4;  
    While i <= n Do Begin  
        If X[i] < min Then Begin min:= X[i]; k:= i  End;  
        i:= i + 2 End;  
    Writeln ('min=', min:6:1, ' k=', k);  
End.
```

Задача 5

Второй способ

```
Program Primer4_2;  
Var X: Array[1..30] Of Real;  
    i, n, k: Integer; min: Real;  
Begin  
    Write ('n='); Readln (n); i:=1;  
    Repeat  
        Read (X[i]); i := i + 1  
    Until i > n;  
    min:=X[2]; k:=2; i:=4;  
    Repeat  
    If X[i] < min Then Begin  
        min:= X[i]; k:= i End; i:= i + 2  
    Until i > n;  
    Writeln ('min=', min:6:1, ' k=', k)  
End.
```

Задача 6

Дан целочисленный одномерный массив. Есть ли в нем отрицательный элемент?

Задача 6

Введем обозначения:

n – количество элементов в массиве;

X – имя массива;

i – индекс элемента массива;

X_i – i -й элемент массива X ;

k – количество отрицательных элементов в массиве;

m – признак наличия или отсутствия отрицательного элемента в массиве X .

Входные данные: n, X .

***Выходные данные:
сообщение 'yes' или 'no'.***

Задача 6

Первый способ

```
Program Primer4_3;  
Const n=10;  
Var X: Array[1..n] Of Integer;  
    i, k: Integer;  
Begin  
    For i:=1 To n Do Readln (X[i]); {ввод массива}  
    k:= 0;  
    For i:=1 To n Do  
        If X[i] < 0 Then k:= k + 1;  
        If k <> 0 Then Writeln ('yes')  
            Else Writeln ('no');  
    Readln  
End.
```



Задача 6

Второй способ

```
Program Primer4_4;  
Const n=10;  
Var X: Array[1..n] Of Integer;  
    i: Integer; m: Boolean;  
Begin  
    For i:=1 To n Do Readln (X[i]); {ввод массива}  
    m := false; i:=1;  
    While (i <= n) and not m Do  
        Begin  
            If X[i] < 0 Then m:= true; i:=i+1  
        End;  
    If m Then Writeln ('yes')  
        Else Writeln ('no')  
End.
```

Изменение значений некоторых элементов массива

Задача 7

Дан одномерный массив, состоящий из n элементов. Если очередной элемент массива четный, то прибавить к нему первый, если нечетный – прибавить последний. Первый и последний элементы не изменять.

Задача 7

Введем обозначения:

n – количество элементов в массиве;

A – имя массива;

i – индекс элемента массива;

A_i – i -й элемент массива A .



Входные данные: n , A .

Выходные данные: A .

Задача 7

```
Program Primer5_1;  
Const n = 30;  
Var A: Array[1..n] Of Integer;  
    i: Integer;  
Begin  
    For i:=1 To n Do Readln (A[i]); {ВВОД МАССИВА}  
    For i:=2 To n-1 Do  
        If A[i] mod 2 = 0 Then A[i]:= A[i] + A[1]  
            Else A[i]:= A[i] + A[n];  
    For i:= 1 To n Do Write (X[i] : 5);  
        Writeln;  
    Readln  
End.
```





Задача 8

Дан одномерный массив A_1, A_2, \dots, A_n .
Элементы, не превышающие 15, заменить
средним арифметическим всех элементов
массива.

Задача 8

Введем обозначения:

n – количество элементов в массиве;

A – имя массива;

i – индекс элемента массива;

A_i – i -й элемент массива A ;

s – сумма элементов массива A ;

sr – среднее арифметическое всех элементов массива.



Входные данные: n, A .

Выходные данные: A .

Задача 8

```
Program Primer5_2;  
Const n = 30;  
Var A: Array[1..n] Of Real;  
    i: Integer; s, sr: Real;  
Begin  
    For i:=1 To n Do Readln (A[i]); {ВВОД МАССИВА}  
    s:= 0;  
    For i:=1 To n Do  
        s:=s+A[i];  
        sr:= s/n;  
    For i:=1 To n Do  
        If A[i]<=15 Then A[i]:= sr;  
    For i:=1 To n Do Write (A[i]:5);  
        Writeln;  
    Readln  
End.
```



Формирование нового массива

Задача 9.

Сформировать целочисленный массив X_1, X_2, \dots, X_n , элементы которого: 2, 4, 8, 16, ...

Задача 9

Введем обозначения:

n – количество элементов в массиве;

X – имя массива;

i – индекс элемента массива;

X_i – i -й элемент массива X .



Входные данные: n .

Выходные данные: X .

Задача 9

По исходным данным получаем следующее правило формирования массива: $X_1=2$; $X_i = X_{i-1} * 2$.

```
Program Primer6_1;  
Const n = 20;  
Var X: Array[1..n] Of Integer;  
    i: Integer;  
Begin  
    X[1]:=2; {начало формирования массива}  
    For i:=2 To n Do  
        X[i]:=X[i-1]*2; {конец формирования массива}  
    For i:=1 To n Do Write (X[i]:5); {вывод массива}  
        WriteLn;  
    ReadLn  
End.
```



Задача 10

Сформировать одномерный массив так, что первые два элемента заданы, а остальные элементы с нечетными номерами больше предыдущего на величину первого, а с четными – на величину второго.

Задача 10

Введем обозначения:

n — количество элементов в массиве;

X — имя массива;

i — индекс элемента массива;

X_i — i -й элемент массива X ;

a, b — соответственно значения первого и второго элементов массива.

Входные данные: n, a, b .

Выходные данные: X .

Задача 10

```
Program Primer6_2;  
Const n = 20;  
Var X: Array[1..n] Of Integer;  
    i, a, b: Integer;  
Begin  
    Write ('a='); Readln (a);  
    Write ('b='); Readln (b);  
    X[1]:=a; X[2]:=b; {начало формирования массива}  
    For i:=3 To n Do  
        If i mod 2 <> 0 Then X[i]:= X[i-1] + X[1]  
            Else X[i]:= X[i-1] + X[2];  
        {конец формирования массива}  
    For i:=1 To n Do Write (X[i]:5); {Вывод массива}  
    Readln  
End.
```



Задача 11

Дан одномерный массив X_1, X_2, \dots, X_n . Из четных элементов этого массива сформировать новый одномерный массив.

Задача 11

Введем обозначения:

n – количество элементов в массиве;

X – имя заданного массива;

i – индекс элемента массива;

X_i – i -й элемент массива X ;

Y – имя формируемого массива;

k – порядковый номер элемента в массиве Y ;

Y_k – k -й элемент массива Y .



Входные данные: n , X .

Выходные данные: Y .

Задача 11

```
Program Primer6_3;  
Const n = 20;  
Var X, Y: Array[1..n] Of Integer;  
    i, k: Integer;  
Begin  
    For i:=1 To n Do Read (X[i]); {ВВОД МАССИВА X}  
    k:=0;  
    For i:=1 To n Do  
        If X[i] mod 2 = 0 Then  
            Begin  
                k:=k + 1;  
                Y[k] := X[i]  
            End;  
    For i:=1 To k Do Writeln (Y[i]:5); {ВЫВОД МАССИВА Y}  
    Readln  
End.
```



Перестановка элементов массива

Задача 12

Дан одномерный массив X_1, X_2, \dots, X_n .

Поменять местами значения двух элементов массива с номерами k_1 и k_2 , где k_1 и k_2 - вводятся с клавиатуры.

Задача 12

Введем обозначения:

n – количество элементов в массиве;

X – имя заданного массива;

i – индекс элемента массива;

X_i – i -й элемент массива X ;

$k1, k2$ – порядковые номера элементов, значения которых нужно поменять местами;

b – дополнительная переменная, используемая для перестановки двух элементов массива.

Входные данные: n, X .

Выходные данные: Y .

Задача 12

```
Program Primer7_1;  
Const n = 20;  
Var X: Array[1..n] Of Integer;  
    i, k1, k2, b: Integer;  
Begin  
    For i:=1 To n Do Read (X[i]); {ВВОД МАССИВА}  
    Write ('k1='); Readln (k1);  
    Write ('k2='); Readln (k2);  
    b:= X[k1];  
    X[k1]:= X[k2];  
    X[k2]:= b;  
    For i:=1 To n Do Writeln (X[i]:5); {ВЫВОД МАССИВА X}  
    Readln  
End.
```



Задача 13

**Переставить все элементы
одномерного массива X
в обратном порядке.**

Задача 13

Введем обозначения:

n – количество элементов в массиве;

X – имя заданного массива;

i – индекс элемента массива;

X_i – i -й элемент массива X ;

b – дополнительная переменная.

Входные данные: n , X .

Выходные данные: Y .

Задача 13

```
Program Primer7_2;  
Const n = 20;  
Var X: Array[1..n] Of Integer;  
    i, b: Integer;  
Begin  
    For i:=1 To n Do Read (X[i]); {ВВОД МАССИВА}  
    For i:=1 To n div 2 Do  
        Begin  
            b:= X[i];  
            X[i]:= X[n+1-i];  
            X[n+1-i]:= b  
        End;  
    For i:=1 To n Do Write (X[i]:5); {ВЫВОД МАССИВА X}  
        WriteLn;  
        ReadLn  
End.
```



Сортировка массива
(сортировка «пузырьком»)

Задача 14

**Отсортировать целочисленный
одномерный массив по
возрастанию.**

Сортировка «пузырьком»

Суть метода состоит в том, что последовательно сравниваются все пары соседних элементов массива, и если значения элементов в паре стоят в неправильном порядке (правый меньше левого), то они меняются местами.

В результате одного такого прохода по массиву самый большой элемент обязательно окажется на последней позиции массива. При этом от своей позиции он, путем постепенных обменов, дойдет до последнего места. **«Всплывает» как пузырек.**



Сортировка «пузырьком»

Но массив при этом вовсе не обязательно окажется упорядоченным. Гарантированно **на нужном месте при этом окажется только самый большой элемент**. Поэтому эту процедуру нужно повторить. Но только теперь можно не рассматривать самую последнюю пару.

В результате предпоследний элемент тоже окажется на нужном месте.

Значит, **всю процедуру нужно повторить столько раз, сколько элементов нужно поставить на требуемое место, то есть $n - 1$** (оставшийся элемент окажется при этом на своем месте сам).



Задача 14

Введем обозначения:

n – количество элементов в массиве;

X – имя заданного массива;

i – индекс элемента массива;

X_i – i -й элемент массива X ;

k – номер просмотра, изменяется от 1 до $n-1$;

w – промежуточная переменная для перестановки местами элементов массива.

Входные данные: n , X .

Выходные данные: X .



Задача 14

```
Program Primer8_1;  
Const n = 100;  
Var X: Array[1..n] Of Integer;  
    i, k, w: Integer;  
Begin  
    For i:=1 To n Do Read (X[i]); {ВВОД массива}  
    For k:=n - 1 Downto 1 Do {цикл по номеру просмотра}  
        For i:=1 To k Do  
            If X[i] > X[i + 1] Then {перестановка элементов}  
                Begin  
                    w:= X[i];  
                    X[i]:= X[i + 1];  
                    X[i + 1]:= w  
                End;  
        For i:=1 To n Do Writeln (X[i]:5); {ВЫВОД массива X}  
    Readln  
End.
```



Задания для самостоятельной работы

1. Дан целочисленный одномерный массив, состоящий из n элементов, и натуральные числа k, m ($k < m < n$). Вычислить среднее арифметическое элементов массива с номерами от k до m включительно.
2. Дан целочисленный одномерный массив, состоящий из n элементов. Подсчитать количество его положительных, отрицательных и нулевых элементов.
3. Дан одномерный массив X_1, X_2, \dots, X_n . Найти максимальный элемент и его порядковый номер.
4. Дан одномерный массив X_1, X_2, \dots, X_n . Есть ли в массиве положительные элементы, кратные k (k вводить с клавиатуры)?
5. Дан одномерный массив X_1, X_2, \dots, X_n . Найти все элементы, кратные 3 или 5. Сколько их?



Задания для самостоятельной работы

6. Заменить отрицательные элементы массива на их абсолютные величины.
7. Сформировать одномерный массив, содержащий n первых положительных нечетных чисел: 1, 3, 5, ...
8. Дано целое число a и массив X_1, X_2, \dots, X_n . Из элементов, меньших a , сформировать новый одномерный массив.
9. Дан одномерный массив A_1, A_2, \dots, A_n . Все элементы уменьшить на величину квадрата наименьшего элемента.
10. Поменять местами первый и максимальный элементы массива.
11. Проверить, что массив упорядочен строго по убыванию (каждый последующий элемент строго меньше предыдущего).

Индивидуальные задания

Вариант № 1

1. Найти сумму положительных элементов в массиве.
2. Дан одномерный массив A_1, A_2, \dots, A_n . Наибольший элемент этого массива заменить средним арифметическим отрицательных элементов.

Вариант № 2

1. Найти номера элементов массива, значения которых кратны 3 и 5.
2. Сформировать массив: $x_1 = 2, x_2 = 3, x_i =$, где $i=3, 4, \dots, n$.

Вариант № 3

1. Найти сумму всех четных элементов массива, стоящих на четных местах, то есть имеющих четные номера.
2. Есть ли в данном массиве элементы, равные заданному числу b ?



Индивидуальные задания

Вариант № 4

1. Найти номера элементов массива, значения которых кратны 4 или 6.
2. Дан одномерный массив X_1, X_2, \dots, X_n . Заменить каждый двухзначный элемент на вторую цифру в его записи.

Вариант № 5

1. Найти сумму и произведение элементов массива, больших данного числа b (b вводится с клавиатуры).
2. Есть ли в данном массиве элементы равные заданному числу? Если есть, то вывести номер одного из них.



Индивидуальные задания

Вариант № 6

1. Найти количество элементов массива, значения которых больше заданного числа B и кратны 5.
2. Сформировать одномерный массив, первые два элемента которого есть заданные числа, а остальные элементы с нечетными номерами в два раза больше предыдущего, а с четными – на 3 меньше второго.

Вариант №7

1. Найти сумму и произведение положительных элементов массива, значения которых меньше 10.
2. Дан одномерный массив A_1, A_2, \dots, A_n . Все четные элементы массива возвести в квадрат, а нечетные удвоить.



Индивидуальные задания

Вариант №8

1. Найти номера тех элементов массива, значения которых больше заданного числа C .
2. Из элементов массива A сформировать элементы массива B по правилу: $B[i] := A[1] + A[2] + \dots + A[i]$.

Вариант №9

1. Найти произведение элементов массива, имеющих нечетное значение.
2. Дан одномерный массив X_1, X_2, \dots, X_n . Все ли элементы массива больше 3?

Вариант №10

1. Найти количество тех элементов массива, значения которых положительны и не превосходят заданного числа D .
2. Дан одномерный массив A_1, A_2, \dots, A_n . Заменить все элементы, кратные 3, на третий элемент массива.



Индивидуальные задания

Вариант №11

1. Найти сумму элементов массива, имеющих нечетные индексы.
2. Определить, есть ли в данном массиве положительные элементы, кратные k (k вводится с клавиатуры).

Вариант №12

1. Найти количество нечетных элементов в массиве.
2. Из элементов массива A сформировать массив B той же размерности по правилу: если номер четный, то $B[i] := i * A[i]$, если нечетный, то $B[i] := A[i]$.

Индивидуальные задания

Вариант №13

1. Найти сумму и произведение первых пяти элементов массива.
2. Дан одномерный массив X_1, X_2, \dots, X_n . Из положительных элементов массива вычесть элемент с номером k_1 , а отрицательные увеличить на значение элемента с номером k_2 , нулевые элементы оставить без изменения.

Вариант №14

1. Найти сумму элементов массива, принадлежащих промежутку от x до y (x и y вводятся с клавиатуры).
2. Дан одномерный массив A_1, A_2, \dots, A_n . Верно ли, что произведение первого и последнего элементов больше, чем сумма нечетных элементов массива.



Индивидуальные задания

Вариант №15

1. Дан одномерный массив X_1, X_2, \dots, X_n . Найти количество и номера таких элементов массива, которые больше своего соседа справа.
2. Из элементов массива A сформировать массив B той же размерности по правилу: если номер четный, то $B[i] := A[i] * A[i]$, если нечетный, то $B[i] := A[i] \text{ Div } i$.

Вариант №16

1. Найти удвоенную сумму положительных элементов массива.
2. Дан одномерный массив A_1, A_2, \dots, A_n . Все элементы с нечетными номерами разделить нацело на первый элемент.