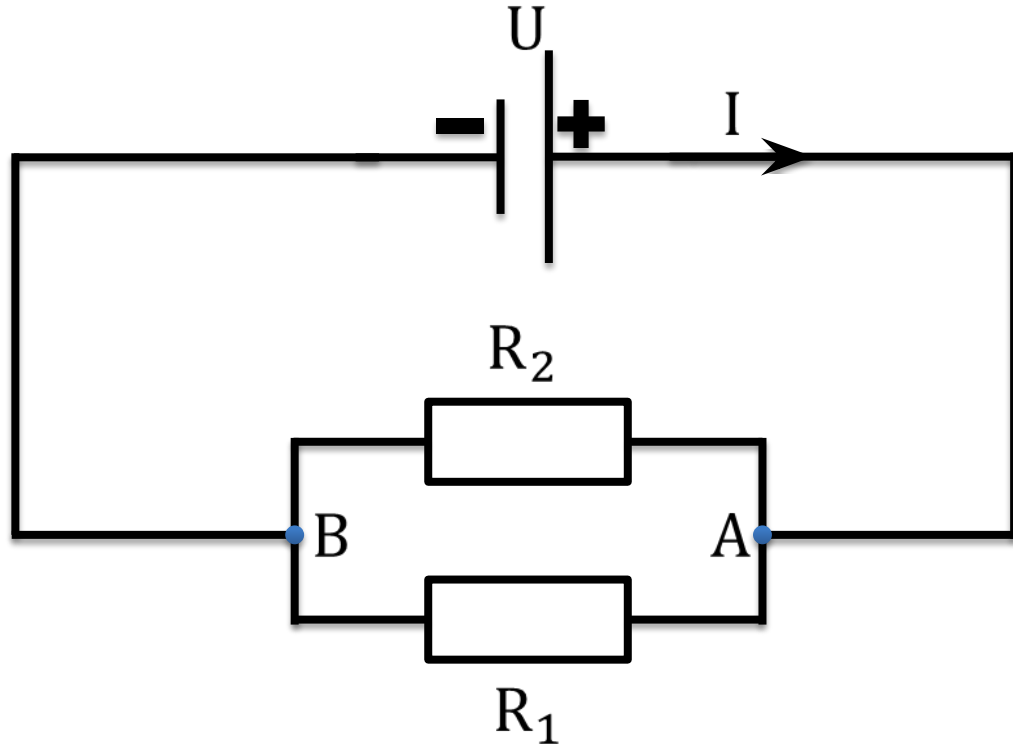




Параллельное соединение проводников

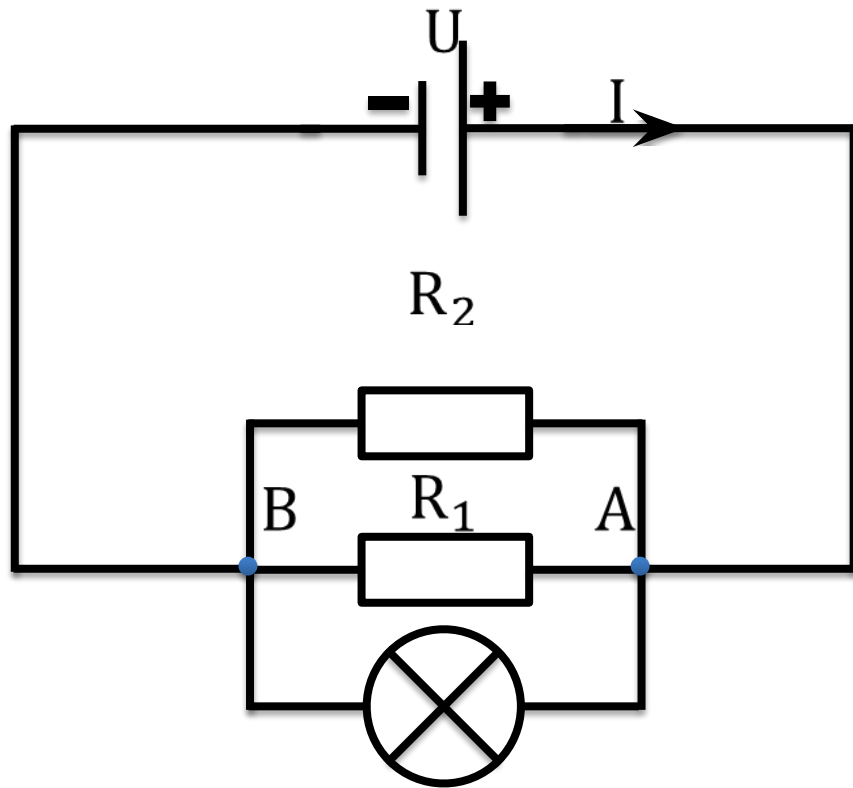
При параллельном соединении
напряжение на всех участках
цепи одинаково!

Параллельное соединение



$$U_1 = U_2 = U$$

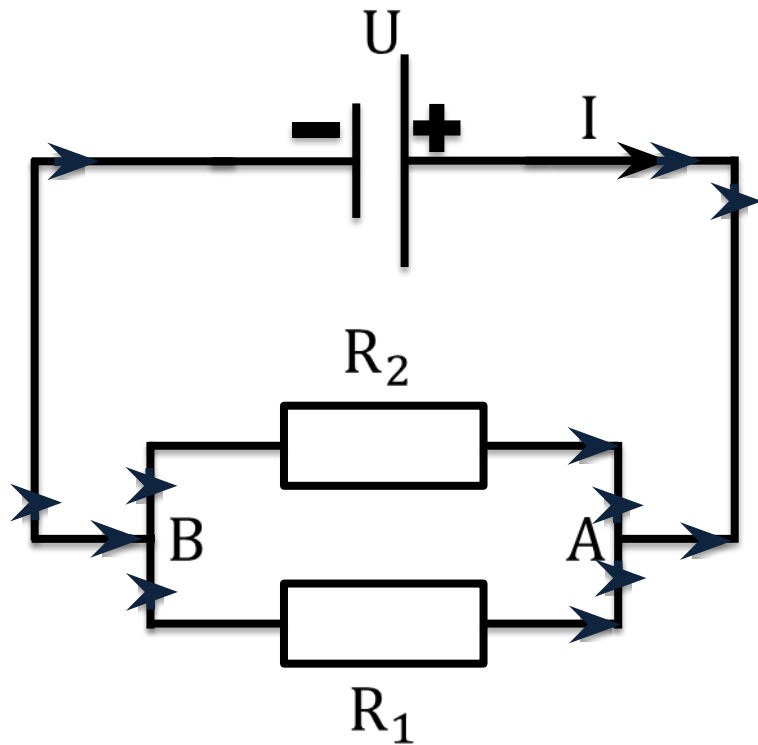
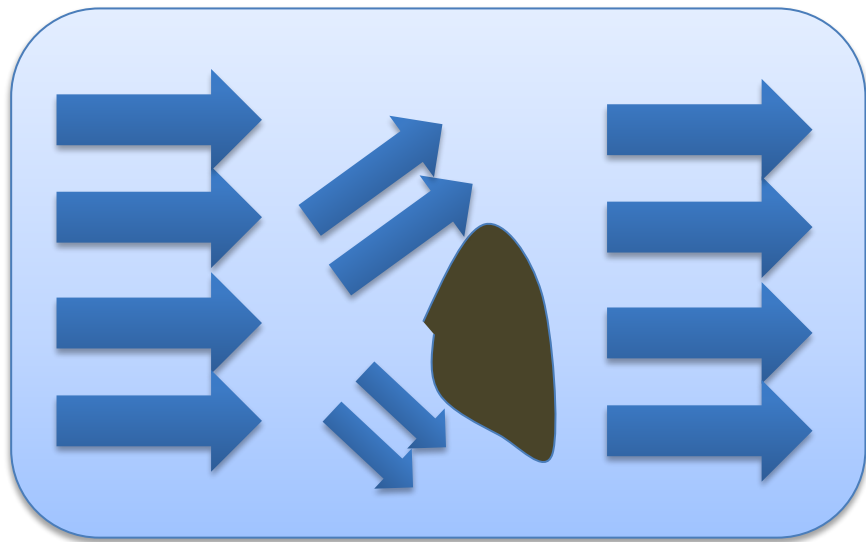
Параллельное соединение



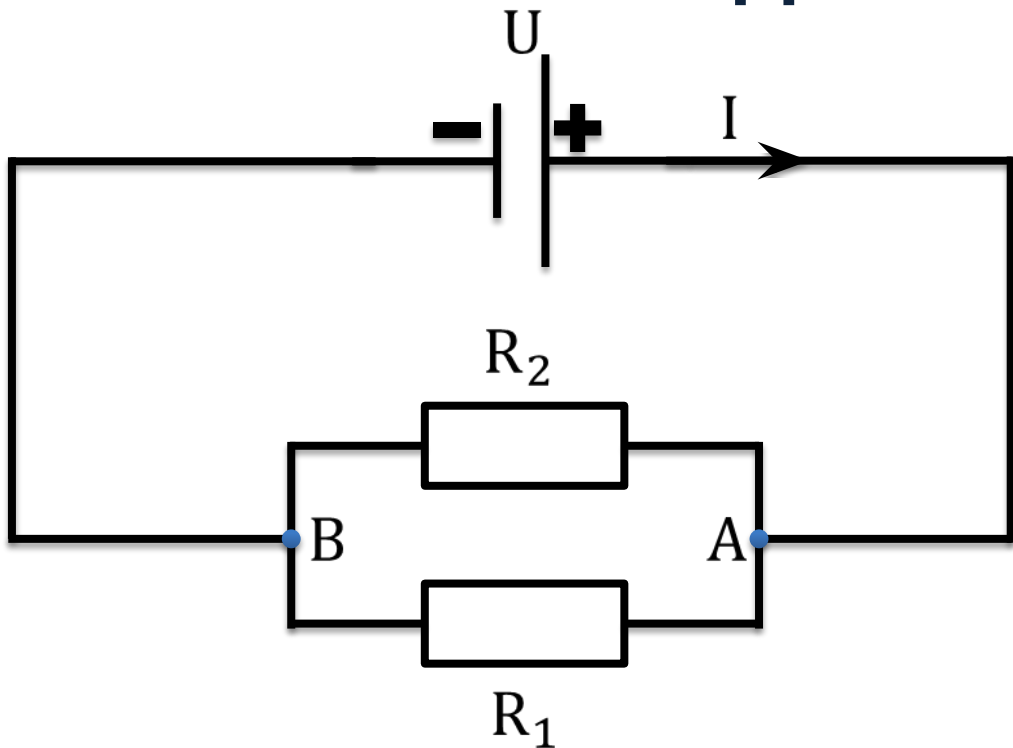
$$U = U_1 = U_2 = \dots = U_n$$

$$I \neq I_1 \neq I_2 \neq \dots \neq I_n$$

Аналогия с водой



Правила параллельного соединения

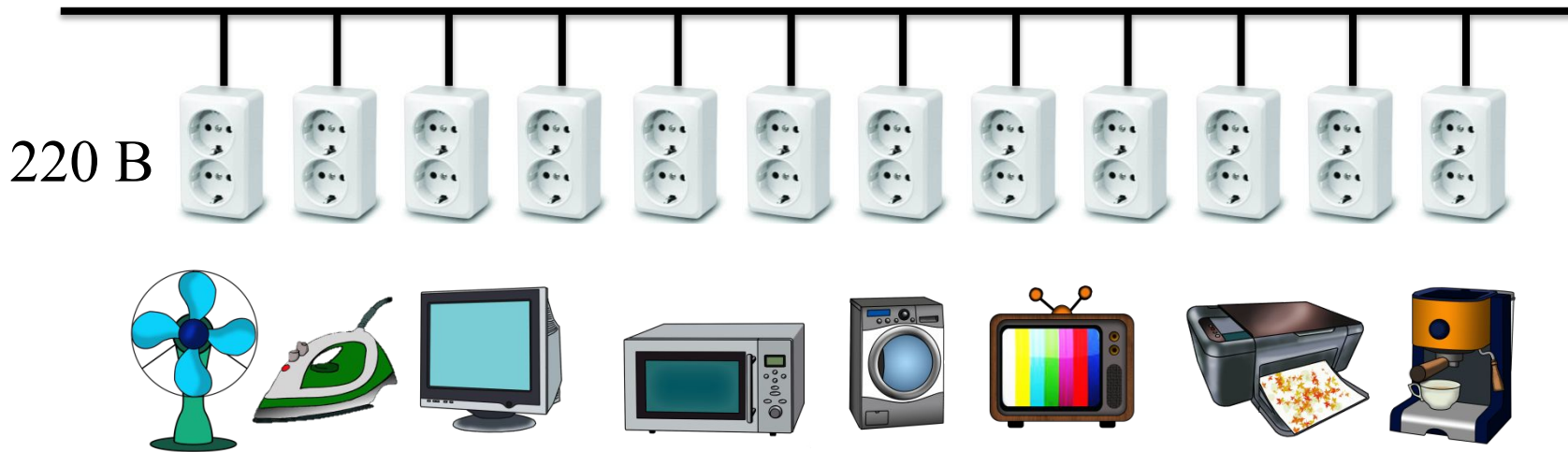


$$I = I_1 + I_2 + \dots + I_n$$

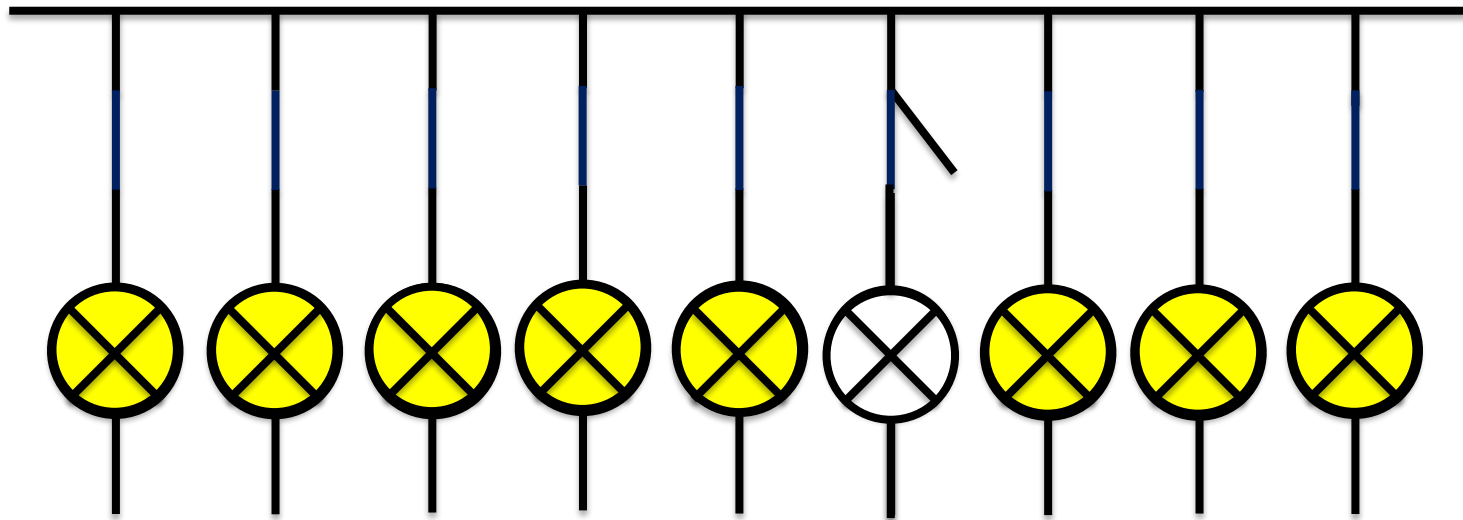
$$\frac{I_1}{I_2} = \frac{R_2}{R_1} \Rightarrow I_1 R_1 = I_2 R_2$$

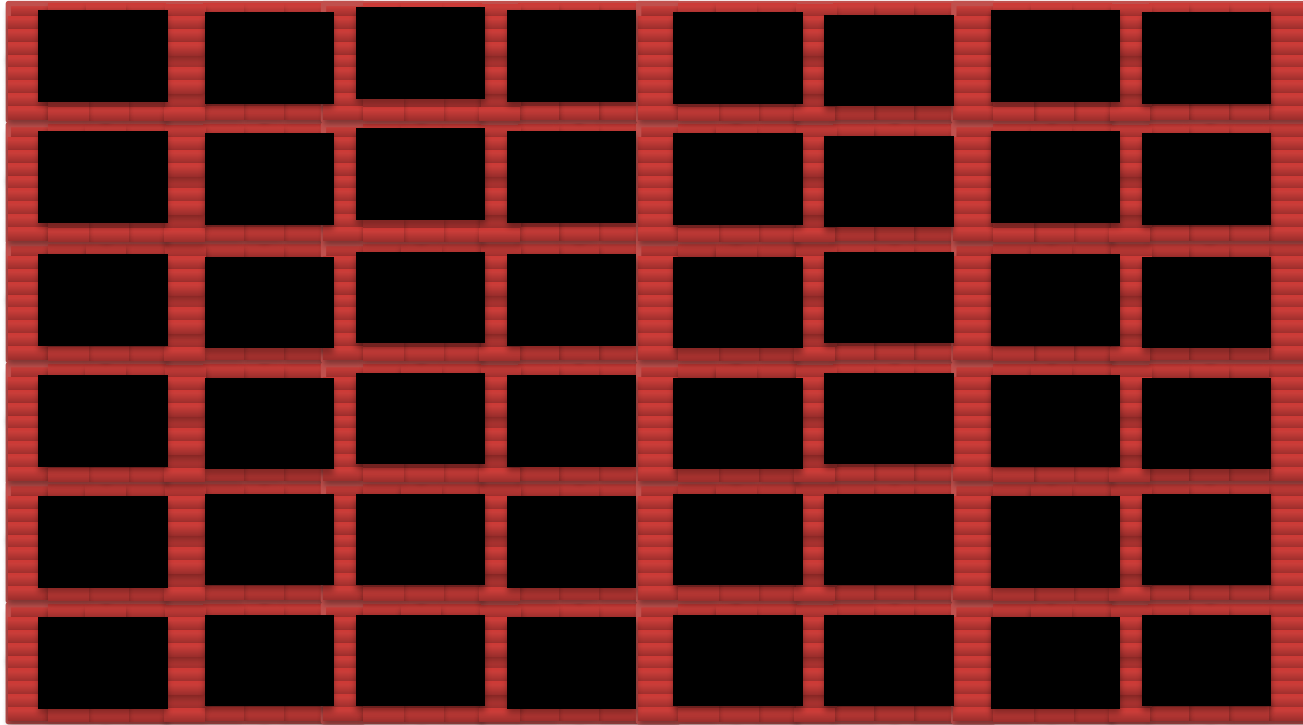
$$U = U_1 = U_2 = \dots = U_n$$

Преимущества параллельного подключения

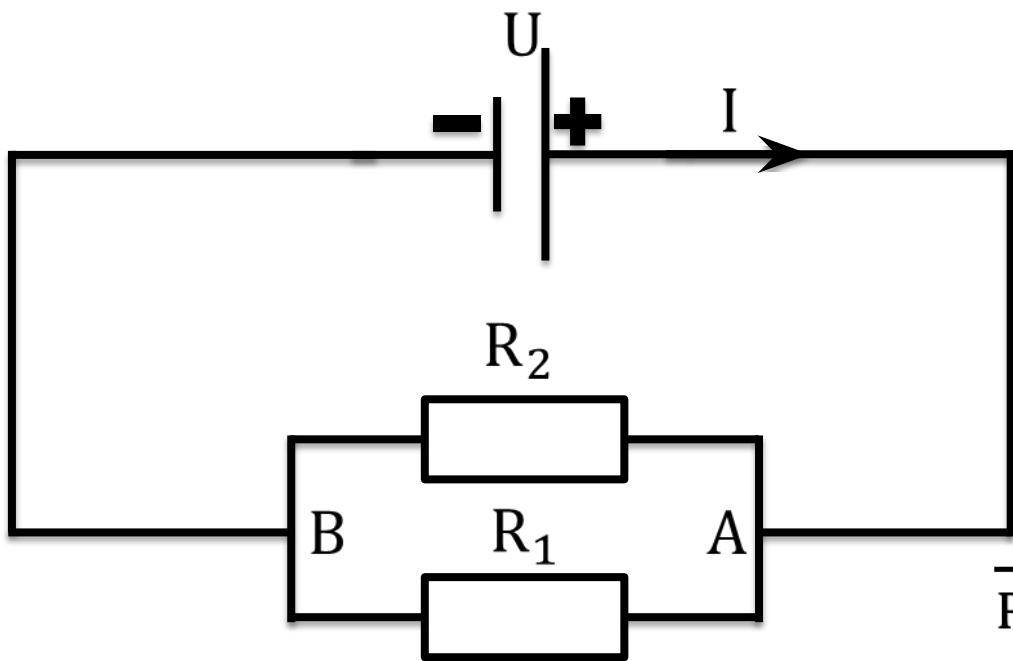


Преимущества параллельного подключения





Преимущества параллельного подключения



$$R_{\text{общ}} < R_n$$

$$U = U_1 = U_2 = \dots = U_n$$

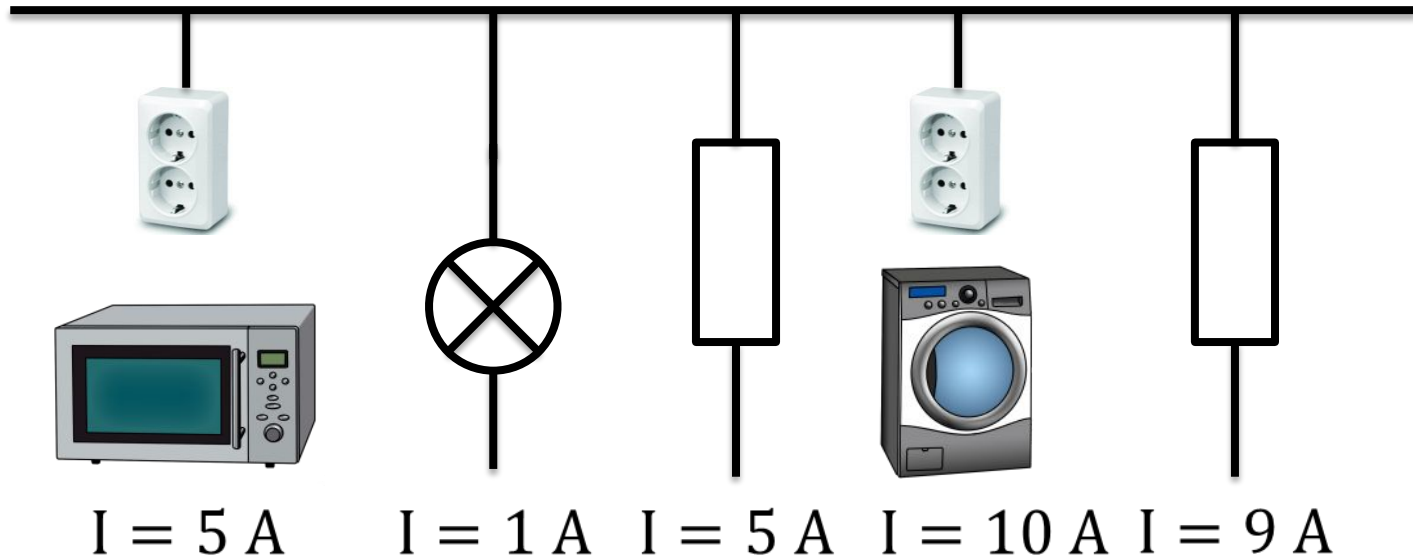
$$I = I_1 + I_2 + \dots + I_n$$

$$\frac{I}{U} = \frac{I_1}{U} + \frac{I_2}{U} + \dots + \frac{I_n}{U}$$

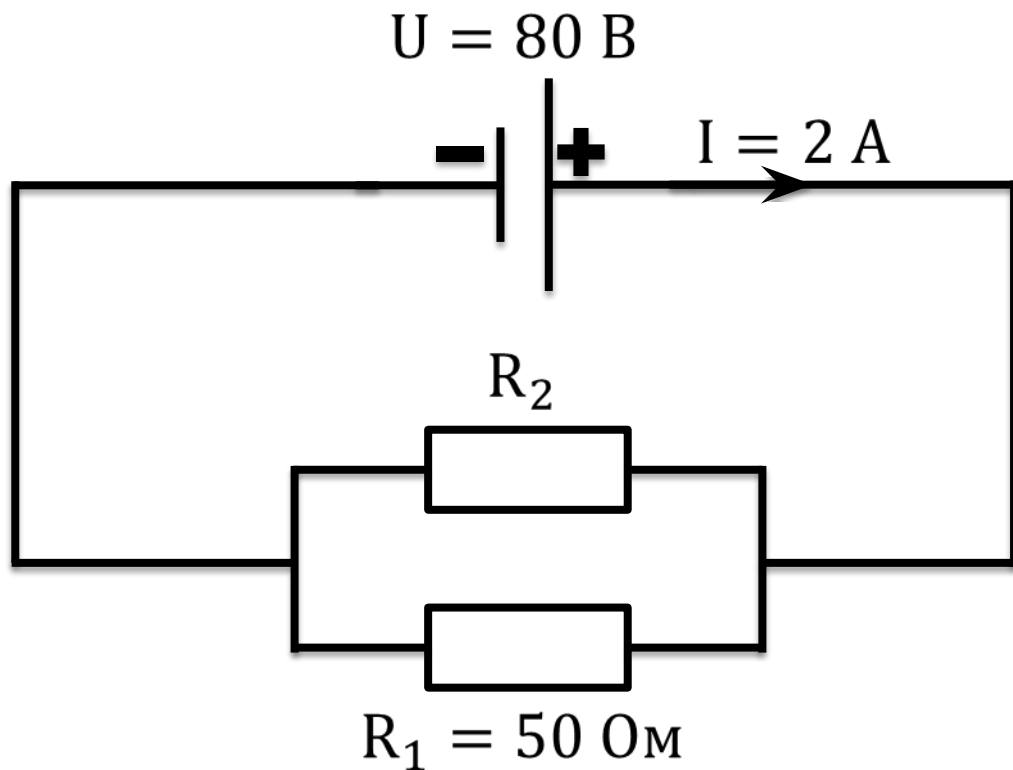
$$\frac{1}{R_{\text{общ}}} = \frac{1}{R_1} + \frac{1}{R_2} + \dots + \frac{1}{R_n}$$

Перегрев проводов

$$I = 30 \text{ A}$$



Найдите токи, проходящие через каждый из резисторов, сопротивление второго резистора и напряжение на нём.

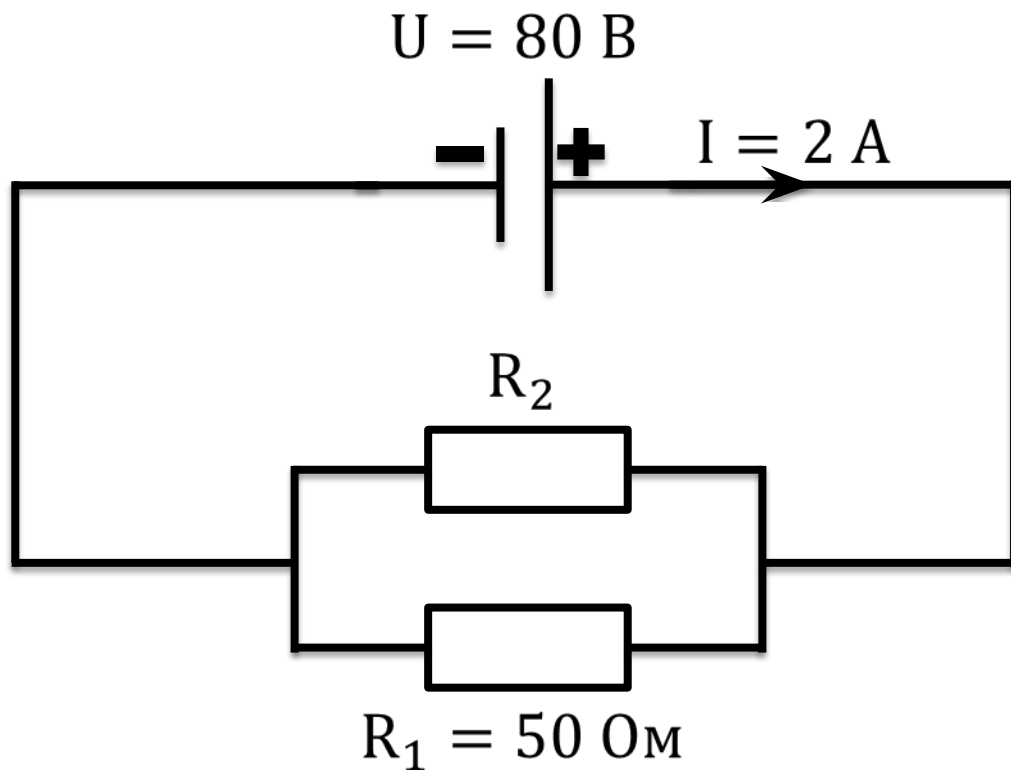


$$R_{\text{общ}} = \frac{U}{I} = \frac{80}{2} = 40 \text{ Ом}$$

$$\frac{1}{R_{\text{общ}}} = \frac{1}{R_1} + \frac{1}{R_2}$$

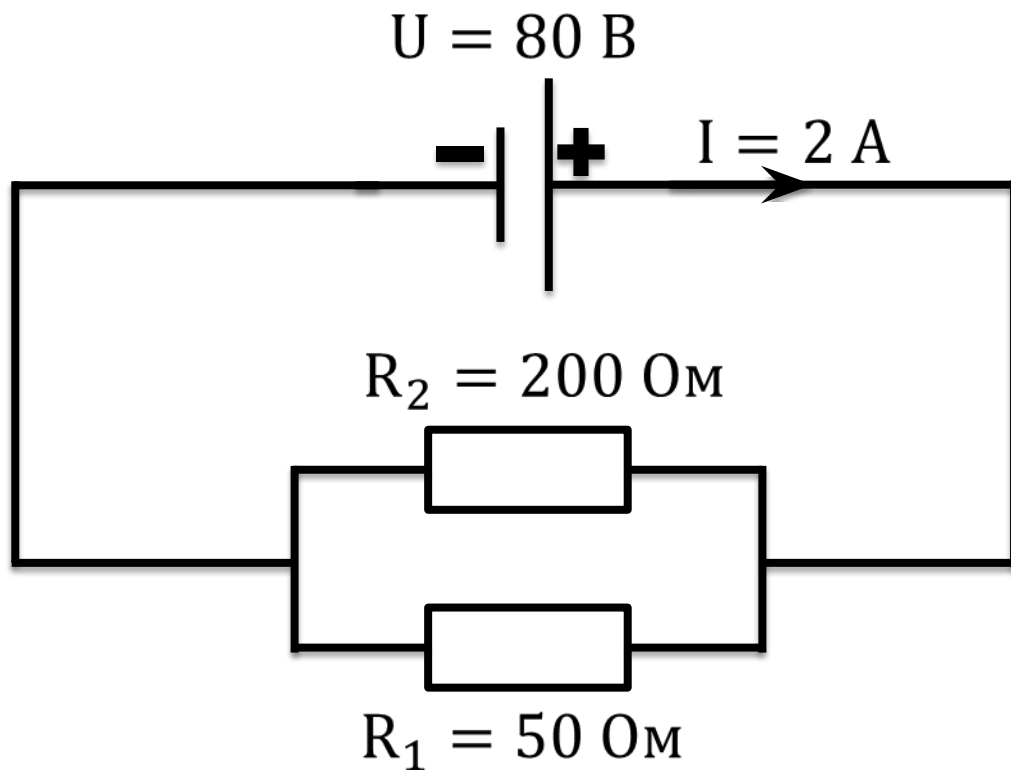
$$\frac{1}{R_2} = \frac{1}{R_{\text{общ}}} - \frac{1}{R_1}$$

Найдите токи, проходящие через каждый из резисторов, сопротивление второго резистора и напряжение на нём.



$$\frac{1}{R_2} = \frac{R_1 - R_{\text{общ}}}{R_{\text{общ}} R_1}$$
$$R_2 = \frac{R_{\text{общ}} R_1}{R_1 - R_{\text{общ}}} =$$
$$= \frac{40 \times 50}{50 - 40} = 200 \text{ Ом}$$

Найдите токи, проходящие через каждый из резисторов, сопротивление второго резистора и напряжение на нём.



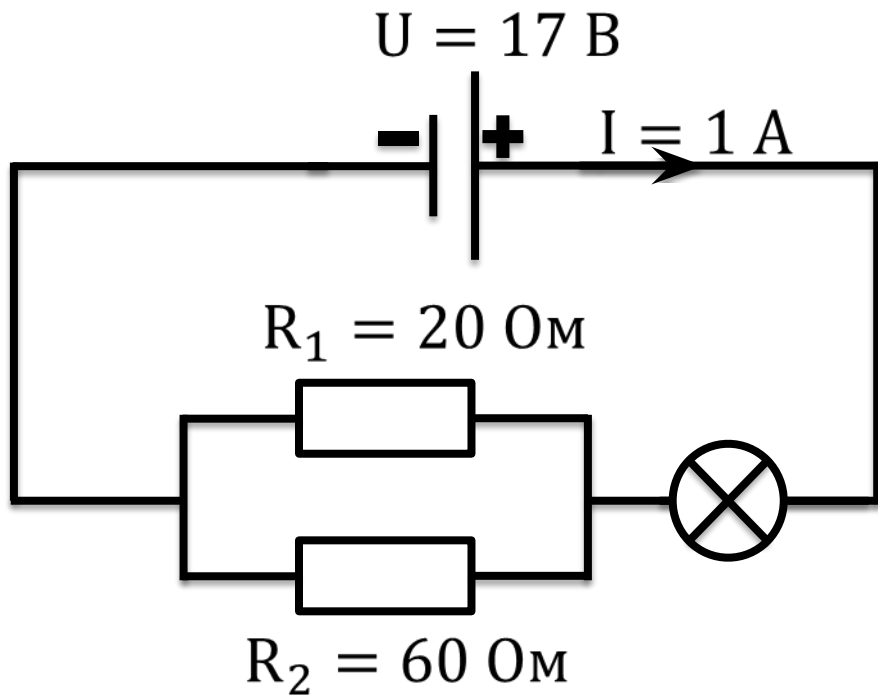
$$I_1 = \frac{U}{R_1} \quad I_2 = \frac{U}{R_2}$$

$$I_1 = \frac{80}{50} = 1,6 \text{ A}$$

$$I_2 = \frac{80}{200} = 0,4 \text{ A}$$

$$I = I_1 + I_2 = 2 \text{ A}$$

Найдите напряжение на лампочке и на каждом из резисторов.
Каково сопротивление лампочки и общее сопротивление цепи?



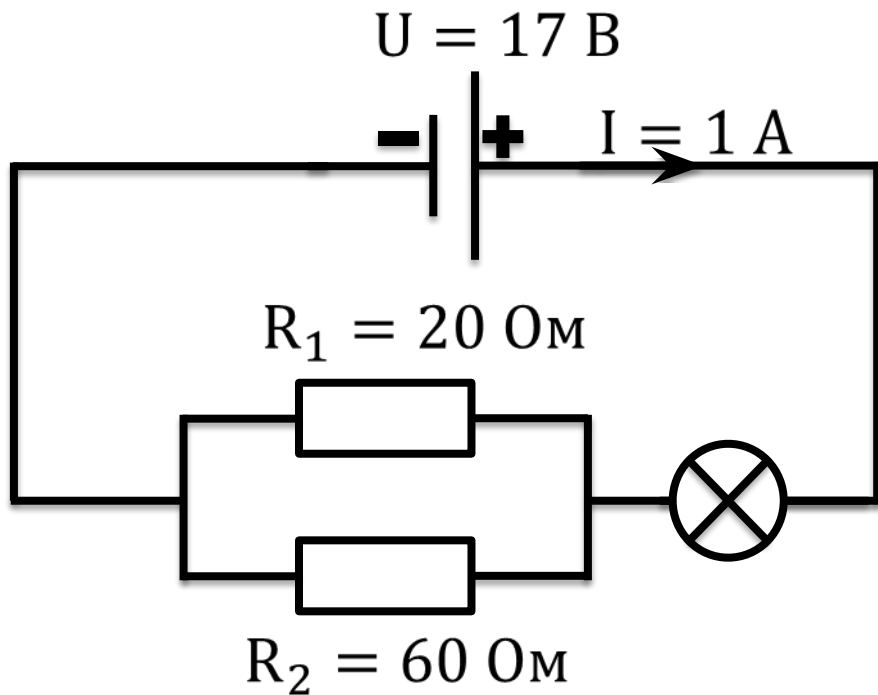
$$\frac{I_1}{I_2} = \frac{R_2}{R_1} = \frac{60}{20} = 3 \Rightarrow$$

$$I_1 = 3I_2 \quad I_1 + I_2 = 1$$

$$3I_2 + I_2 = 1 \Rightarrow 4I_2 = 1$$

$$I_2 = 0,25 \text{ A} \quad I_1 = 0,75 \text{ A}$$

Найдите напряжение на лампочке и на каждом из резисторов.
Каково сопротивление лампочки и общее сопротивление цепи?



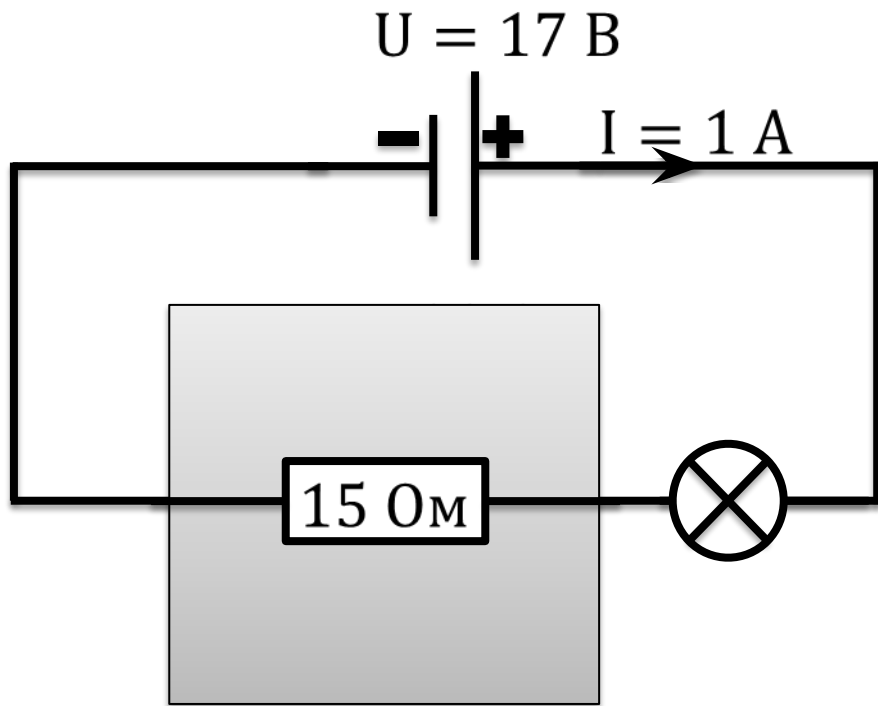
$$U_1 = U_2 = I_1 R_1 = I_2 R_2 = 15 \text{ В}$$

$$U_{\text{л}} = U - U_1 = 17 - 15 = 2 \text{ В}$$

$$R_{\text{л}} = \frac{U_{\text{л}}}{I} = \frac{2}{1} = 2 \text{ Ом}$$

$$R = \frac{U}{I} = \frac{17}{1} = 17 \text{ Ом}$$

Найдите напряжение на лампочке и на каждом из резисторов.
Каково сопротивление лампочки и общее сопротивление цепи?



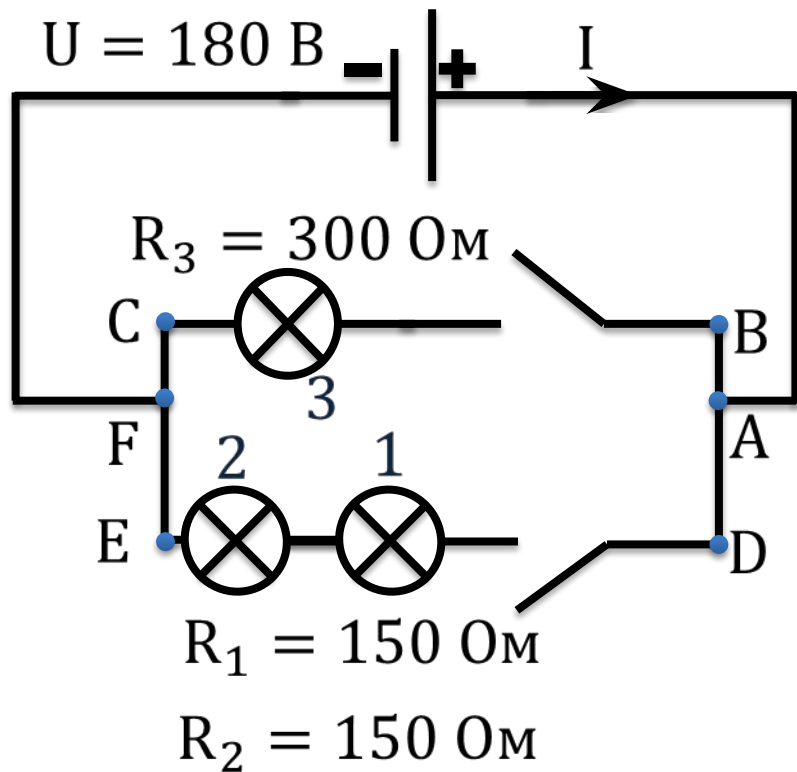
$$\frac{1}{R_{\text{общ}}} = \frac{1}{R_1} + \frac{1}{R_2}$$

$$R_{\text{общ}} = \frac{R_1 R_2}{R_1 + R_2}$$

$$R_{\text{общ}} = \frac{60 \times 20}{60 + 20} = 15 \text{ Ом}$$

$$R = 15 + 2 = 17 \text{ Ом}$$

При напряжении в сети 180 В, в люстре горит три лампочки, две из которых выключаются одним выключателем, а третья — другим выключателем. Сопротивление третьей лампочки 300 Ом, а сопротивление двух других 150 Ом.



$$U = U_1 = U_2 = 180 \text{ В}$$

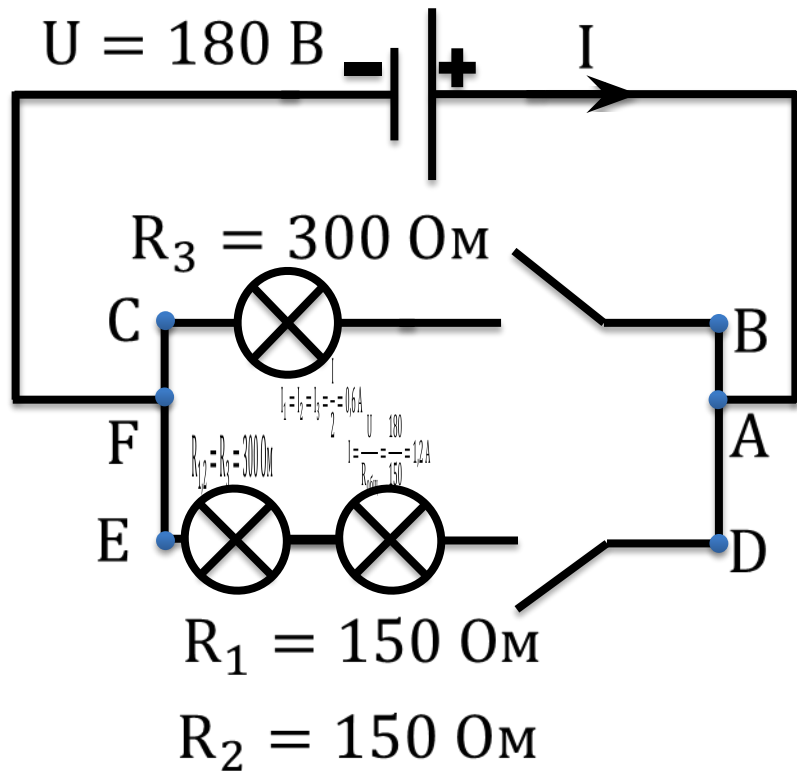
$$I_1 = I_2 \quad I_1 = I_2 = I_3 = \frac{I}{2}$$

$$R_{1,2} = R_1 + R_2 = 300 \text{ Ом}$$

$$I_1 = I_2 = I_3 = \frac{180}{300} = 0,6 \text{ А}$$

$$I = 0,6 \times 2 = 1,2 \text{ А}$$

При напряжении в сети 180 В, в люстре горит три лампочки, две из которых выключаются одним выключателем, а третья — другим выключателем. Сопротивление третьей лампочки 300 Ом, а сопротивление двух других 150 Ом.



$$R_{1,2} = R_3 = 300 \text{ Ом}$$

$$R_{\text{общ}} = \frac{300 \times 300}{600} = 150 \text{ Ом}$$

$$I = \frac{U}{R_{\text{общ}}} = \frac{180}{150} = 1,2 \text{ А}$$

$$I_1 = I_2 = I_3 = \frac{I}{2} = 0,6 \text{ А}$$

Основные выводы

- Напряжение на всех элементах цепи одинаково.
- Сила тока в цепи равна сумме всех токов, проходящих через каждый элемент электрической цепи.
- Общее сопротивление участка цепи не больше, чем сопротивление любого из элементов этого соединения.