

Технический анализ финансовых рынков

- Технический анализ – это изучение графиков цены, с целью прогнозирования дальнейшего движения цен

Технический анализ

```
graph TD; A[Технический анализ] --> B[Графический анализ]; A --> C[Компьютерный анализ];
```

- Графический анализ

- Компьютерный анализ

Виды графиков

- Линейный график
- График Баров
- Японские свечи

Линейный график

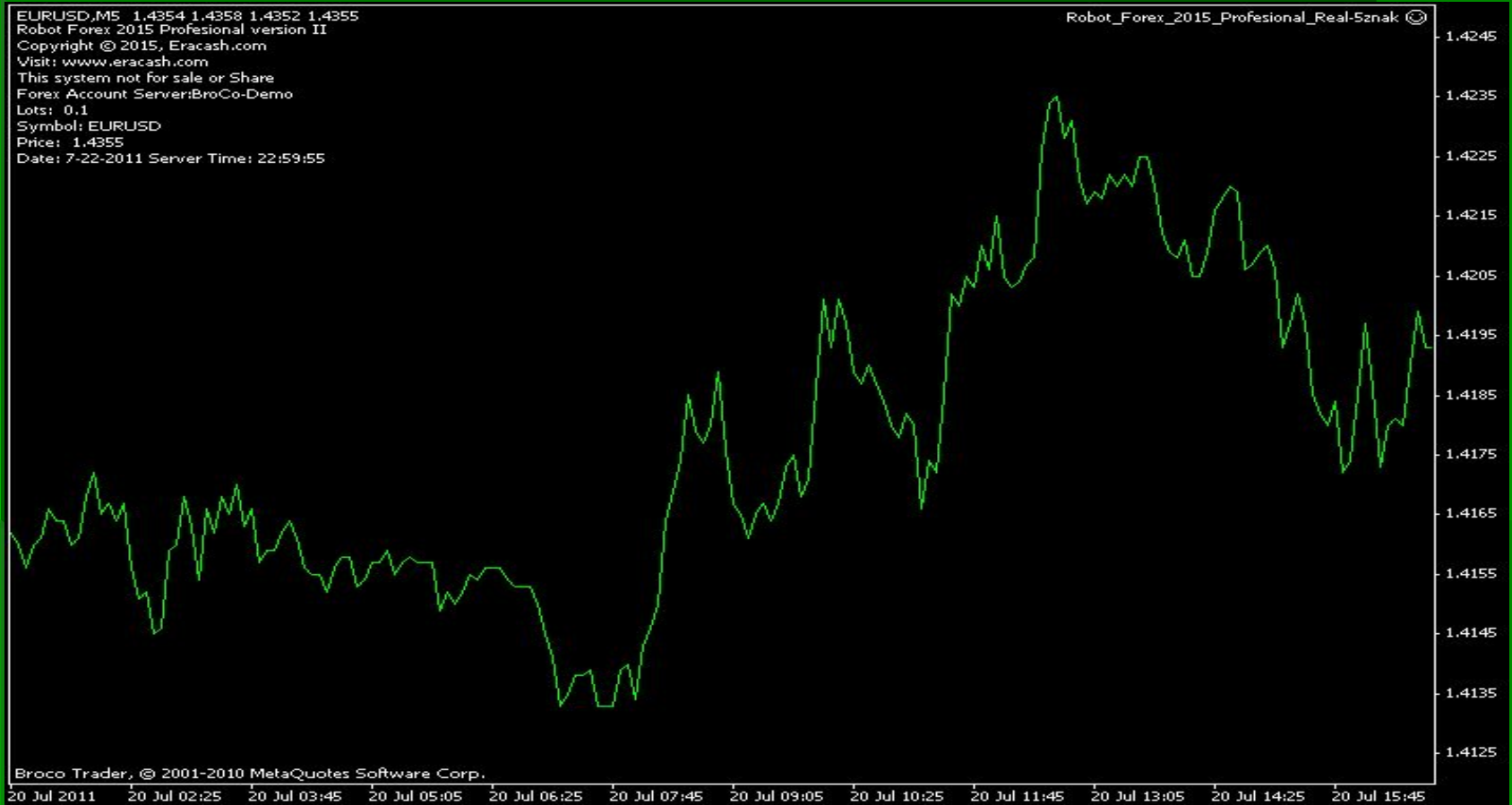
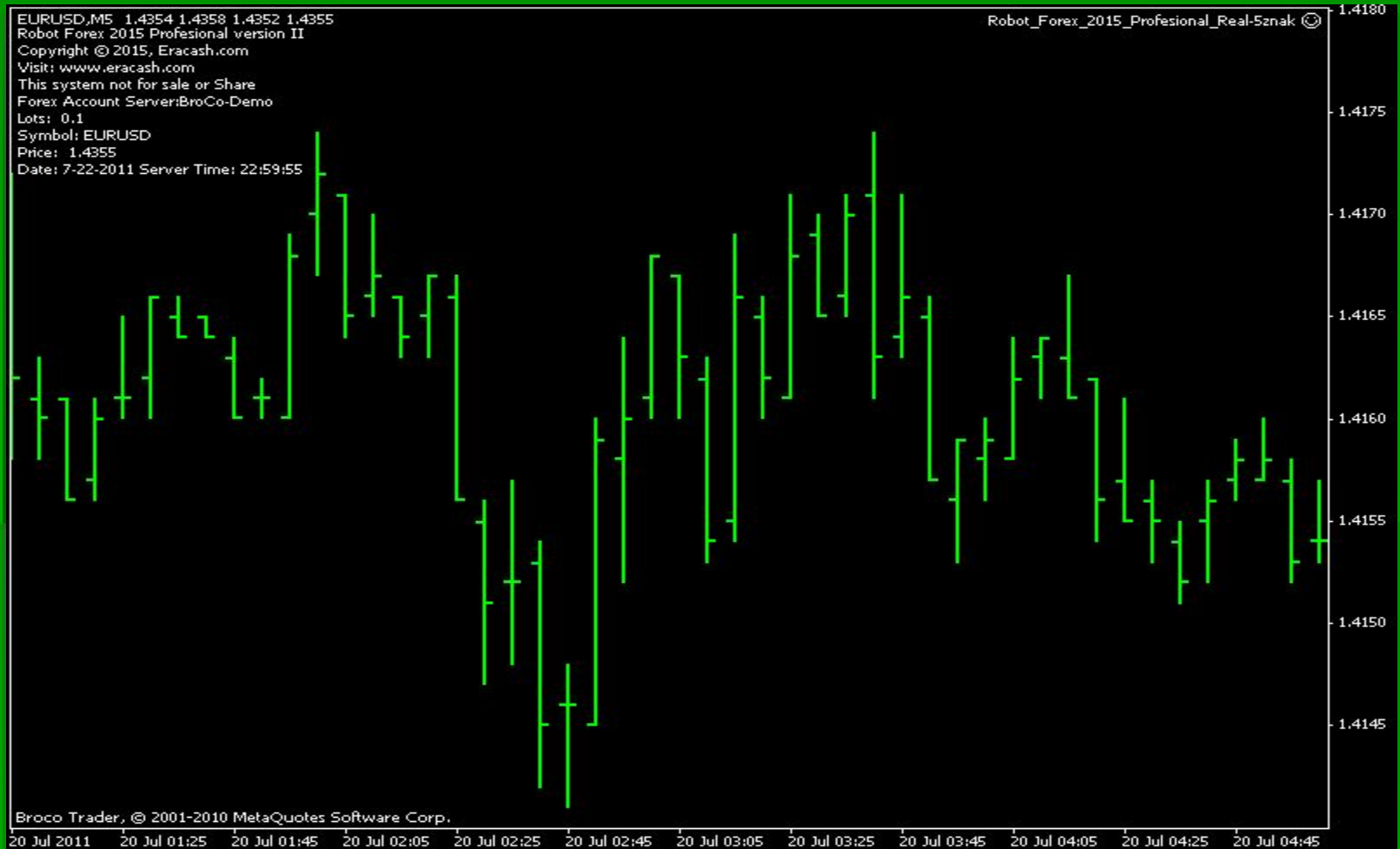
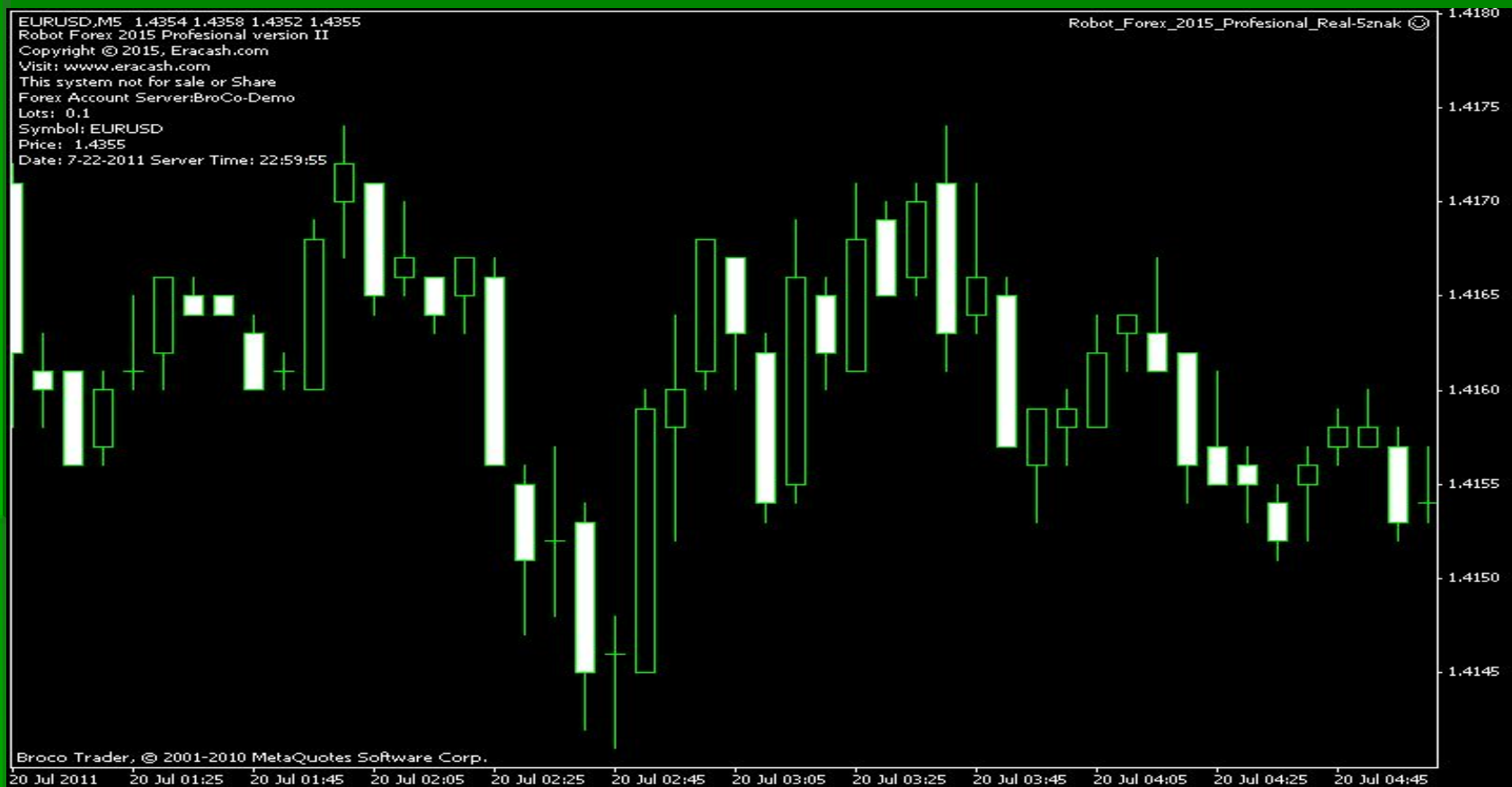


График Баров



Японские свечи



Временные периоды (тайм – фрейм)

**M1, M5, M15, M30, H1, H4,
D1, W1, MN**

Чарльз Доу

*Создатель индекса Доу -
Джонса*

Постулаты технического анализа

- Цена учитывает все. *Все факторы, все события которые, связаны с товаром, торгуемым на финансовом рынке, будут отображаться в цене.*
- Движение цен подчинено тенденциям. *Тенденция, или тренд (Trend) - это направление движения цены. Все то, что происходит на рынке подчинено тем или иным тенденциям. Основная цель составления и изучения графиков цен в том, чтобы выявить эти тенденции на ранних стадиях их развития и работать в соответствии с их направлением.*
- История повторяется. *Работа на рынке - это психология ее участников, а так как психология людей не меняется с годами, то можно предположить, что то как вели себя участники в прошлом, так и будут вести себя в настоящем или будущем.*

Открытие сделки

Ордера немедленного исполнения:

- Buy – *покупка*
- Sell – *продажа*

Ордера на закрытие позиций:

- Stop Loss (*приказ брокеру закрыть сделку с убытком по указанной цене*)
- Take Profit (*приказ брокеру закрыть сделку с прибылью по указанной цене*)

Установка ордера Stop Loss

*Ордер **Stop Loss** должен
ставиться **ВСЕГДА**.*

Виды тенденций (трендов)

- *Восходящая* или «бычья» тенденция.
- *Нисходящая* или «медвежья» тенденция.
- *Флэт* — боковое движение.

Восходящая («бычья») тенденция



Нисходящая («медвежья») тенденция



Боковое движение – Флэт



Золотое правило технического анализа:

«Всегда совершайте операции
в направлении
господствующей тенденции».

Т.е. если восходящая тенденция, то покупайте, если нисходящая, то продавайте.

ЗАКОНЫ ДВИЖЕНИЯ ЦЕНЫ

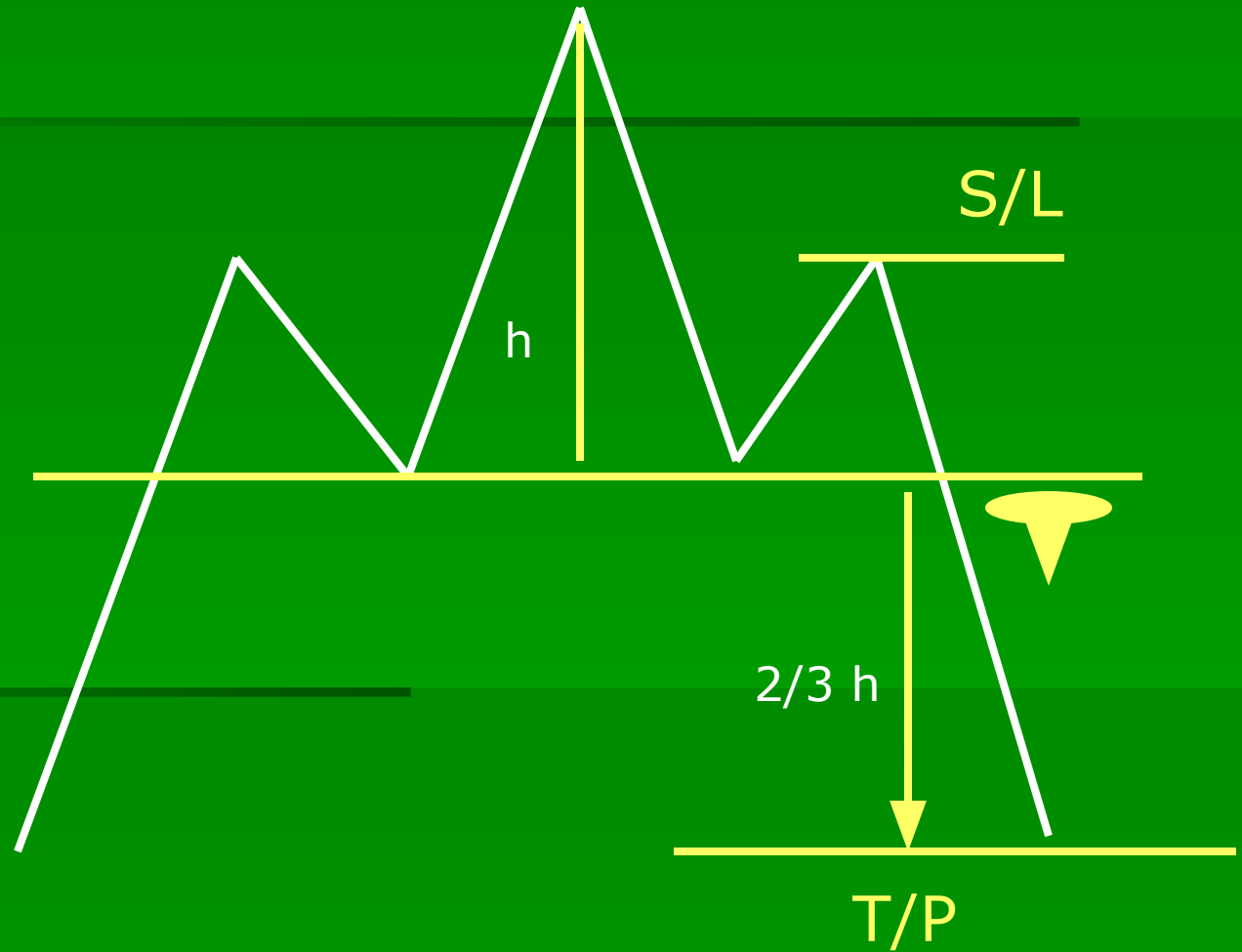
- Действующая тенденция (тренд) с большей вероятностью продлится, чем изменит свое направление
- Тенденция (тренд) будет развиваться в одном и том же направлении, пока не подаст признаков разворота.

Ценовые фигуры:

- **Фигуры разворота**
тенденции
- **Фигуры продолжения**
тенденции

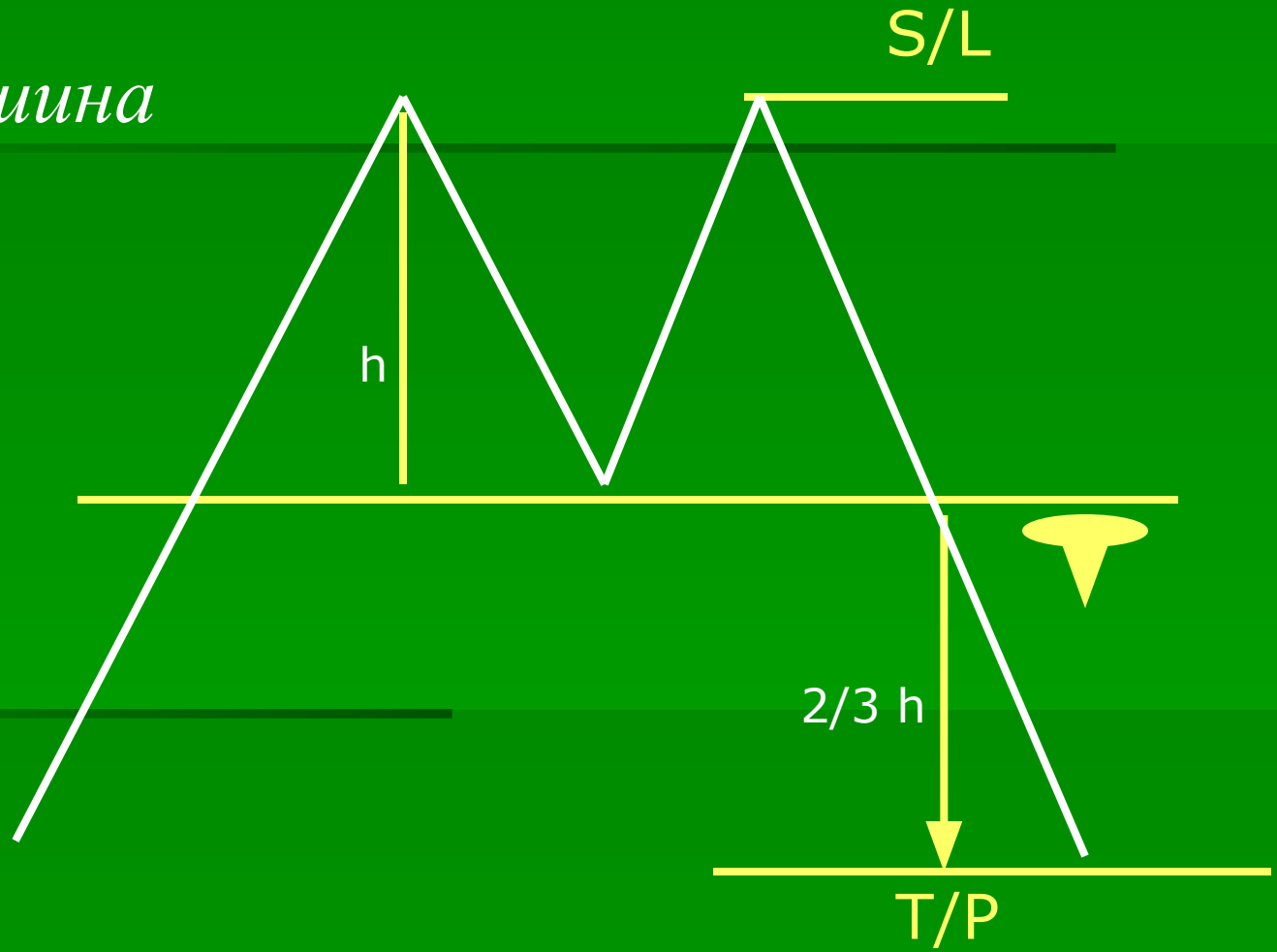
Фигуры разворота тенденции:

- *Голова-плечи*



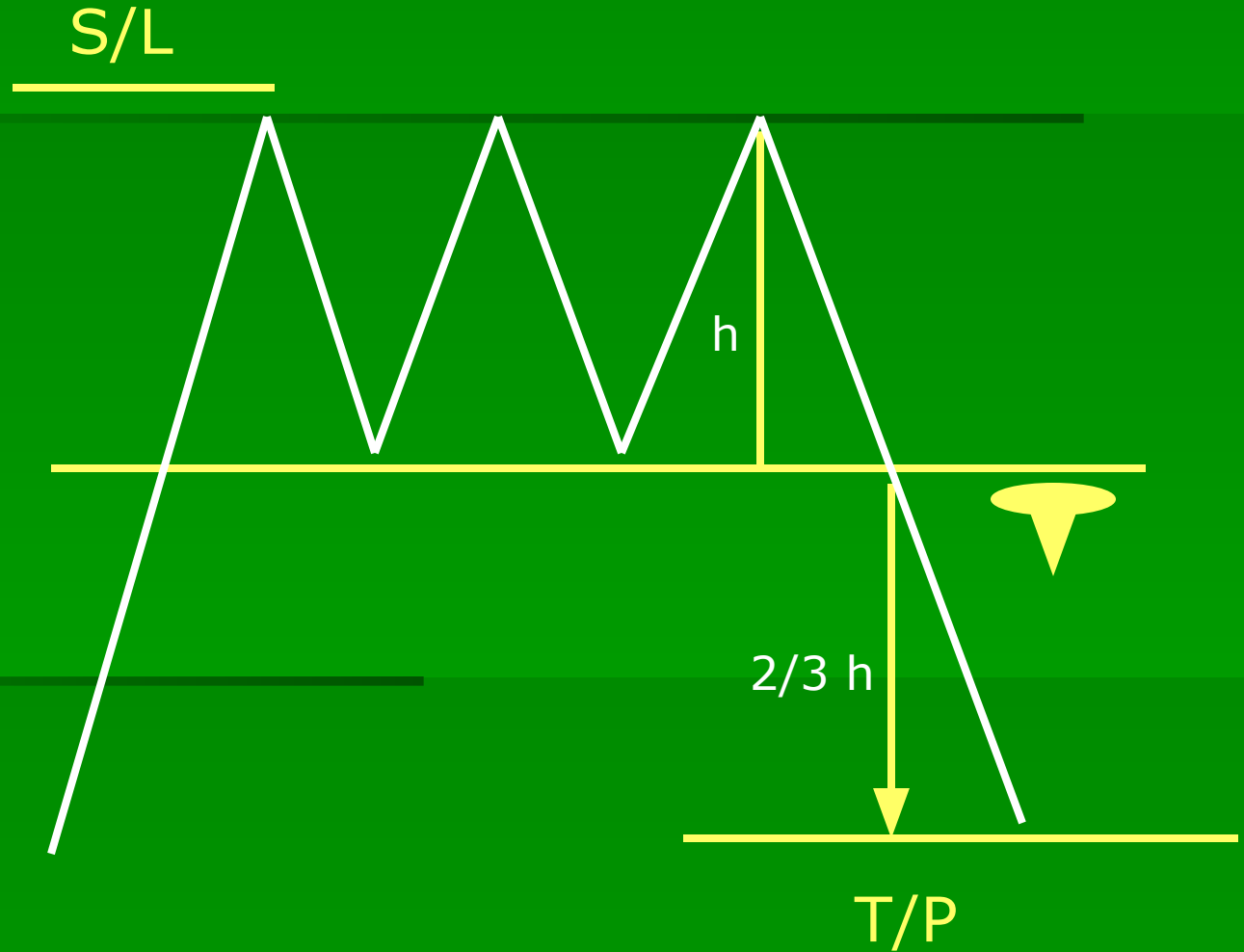


■ *Двойная вершина*

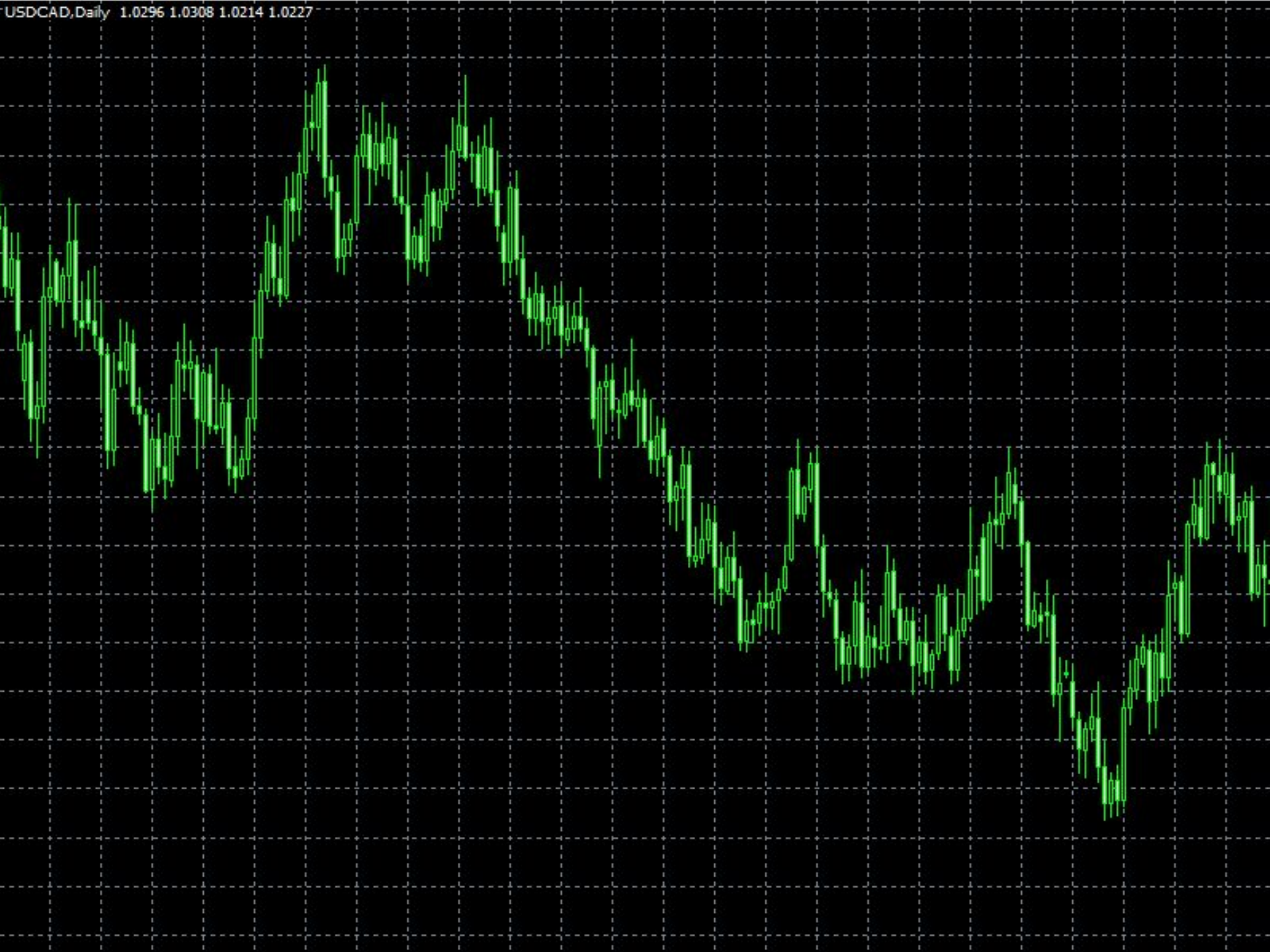




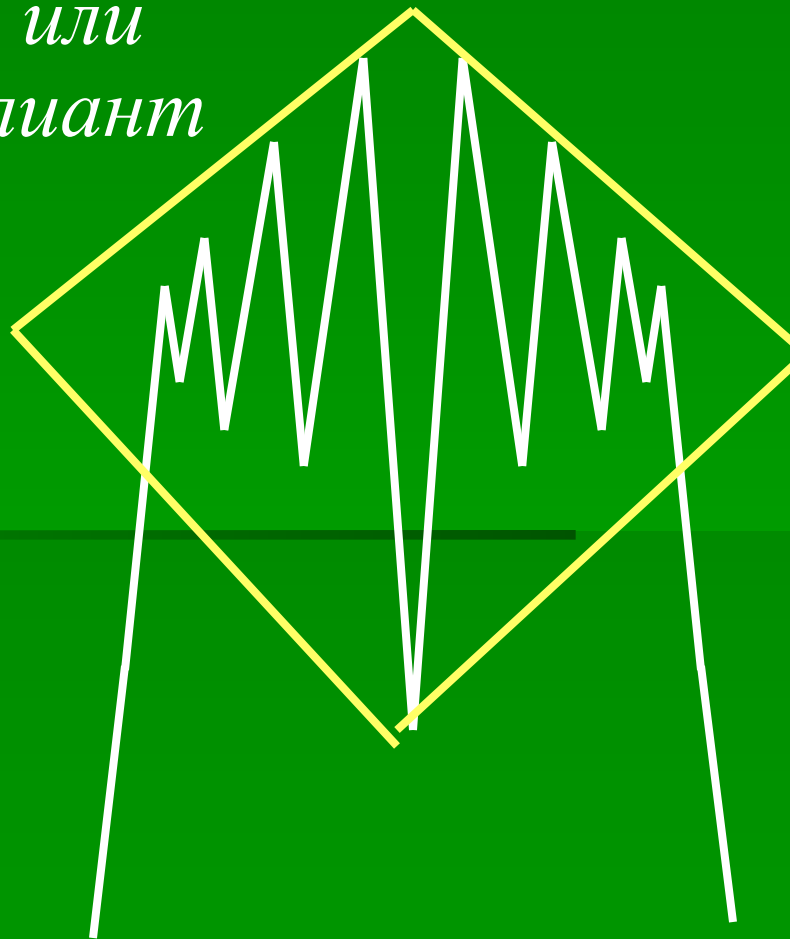
- *Тройная вершина*



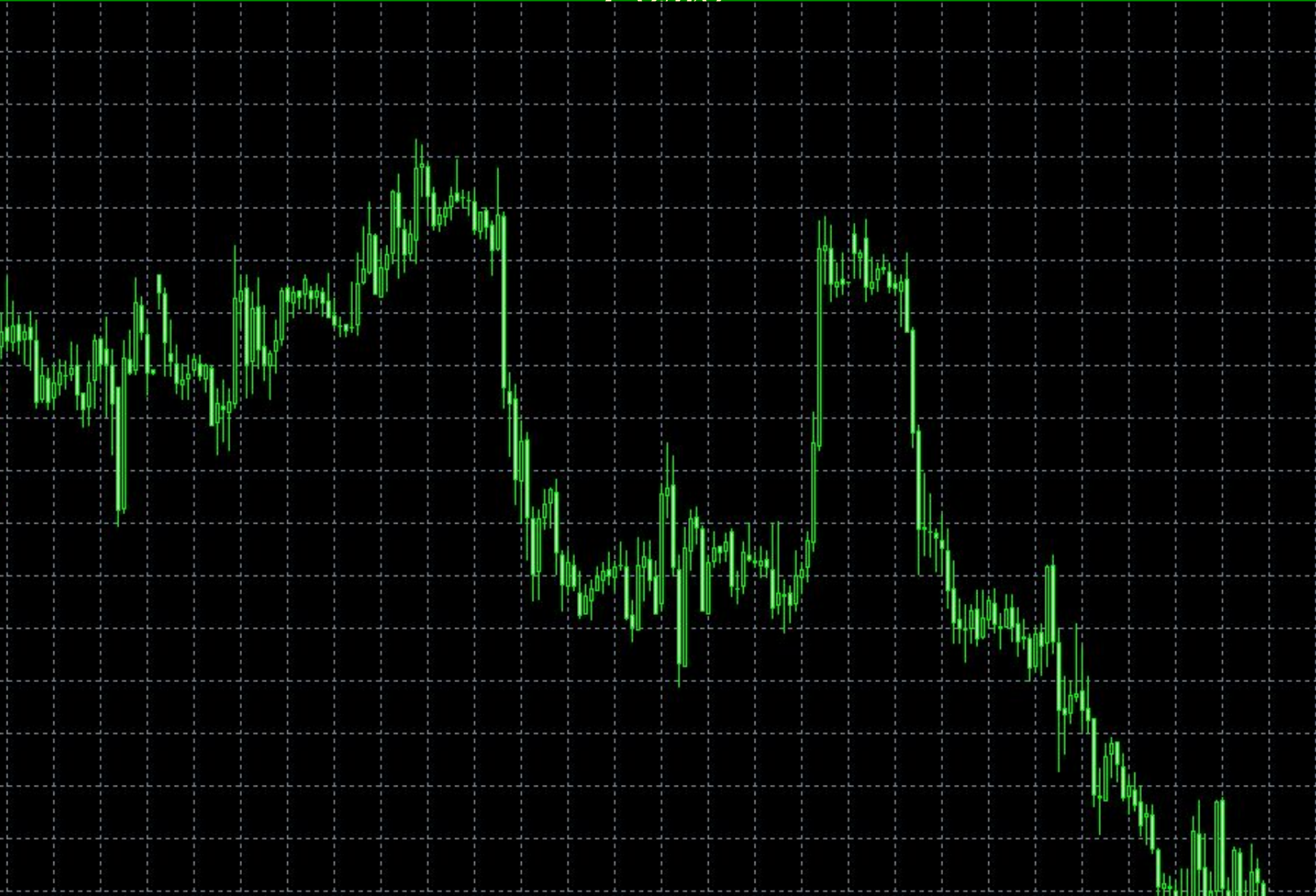
USDCAD, Daily 1.0296 1.0308 1.0214 1.0227



- *Ромб или бриллиант*

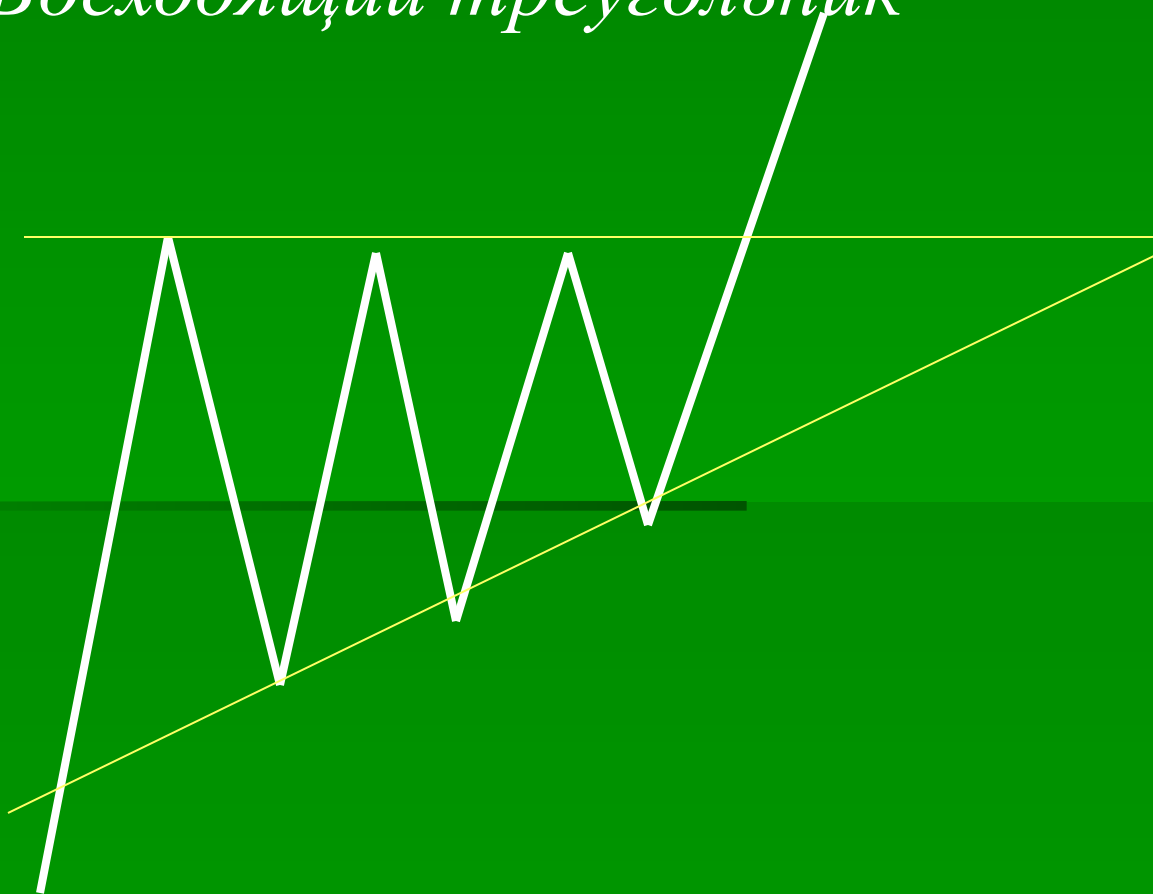


Ромб

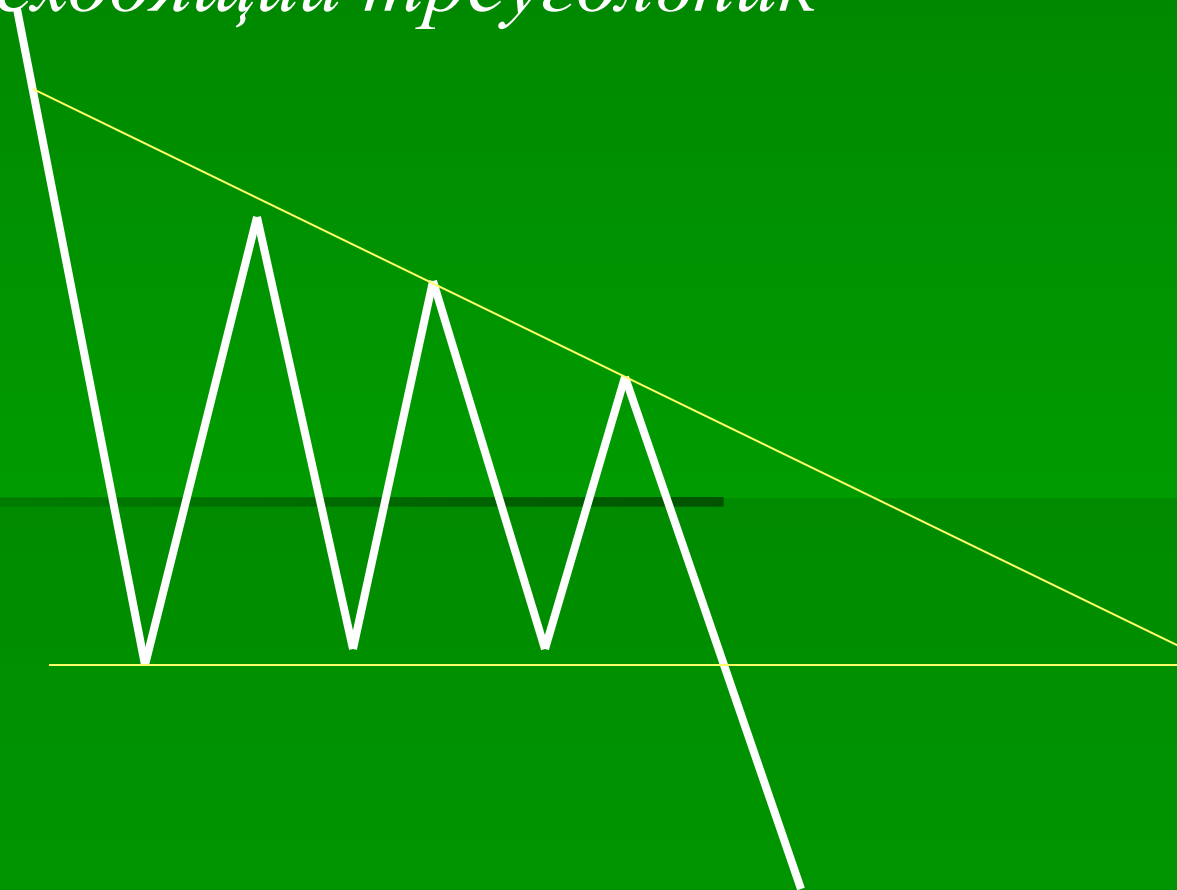


Фигуры продолжения тенденции

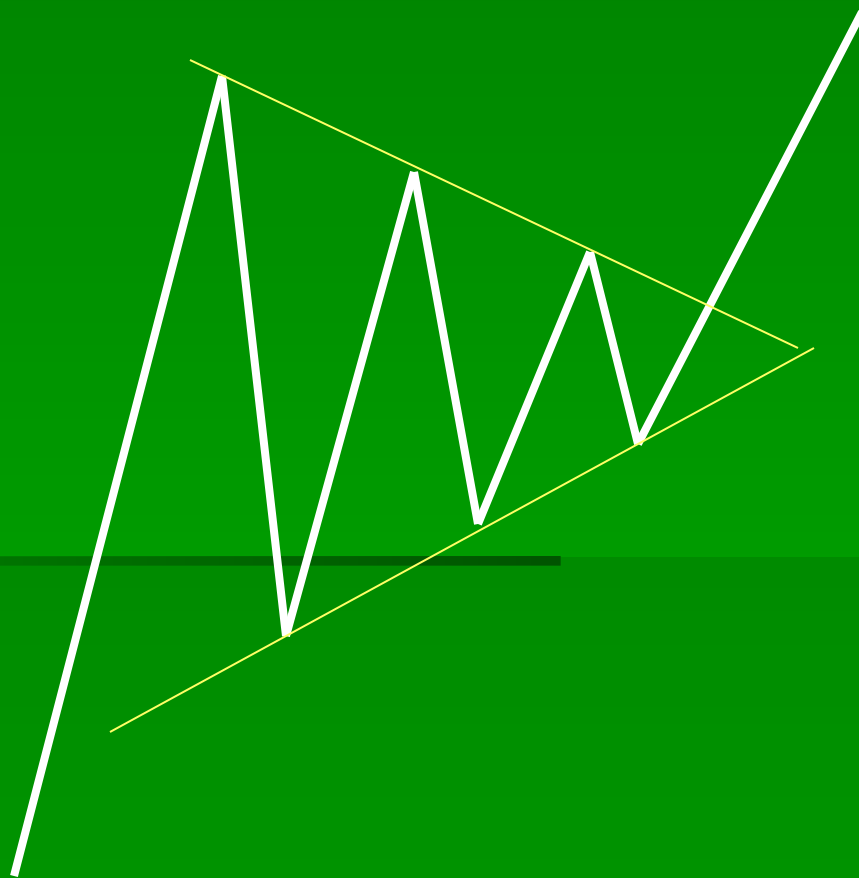
- *Восходящий треугольник*



Нисходящий треугольник



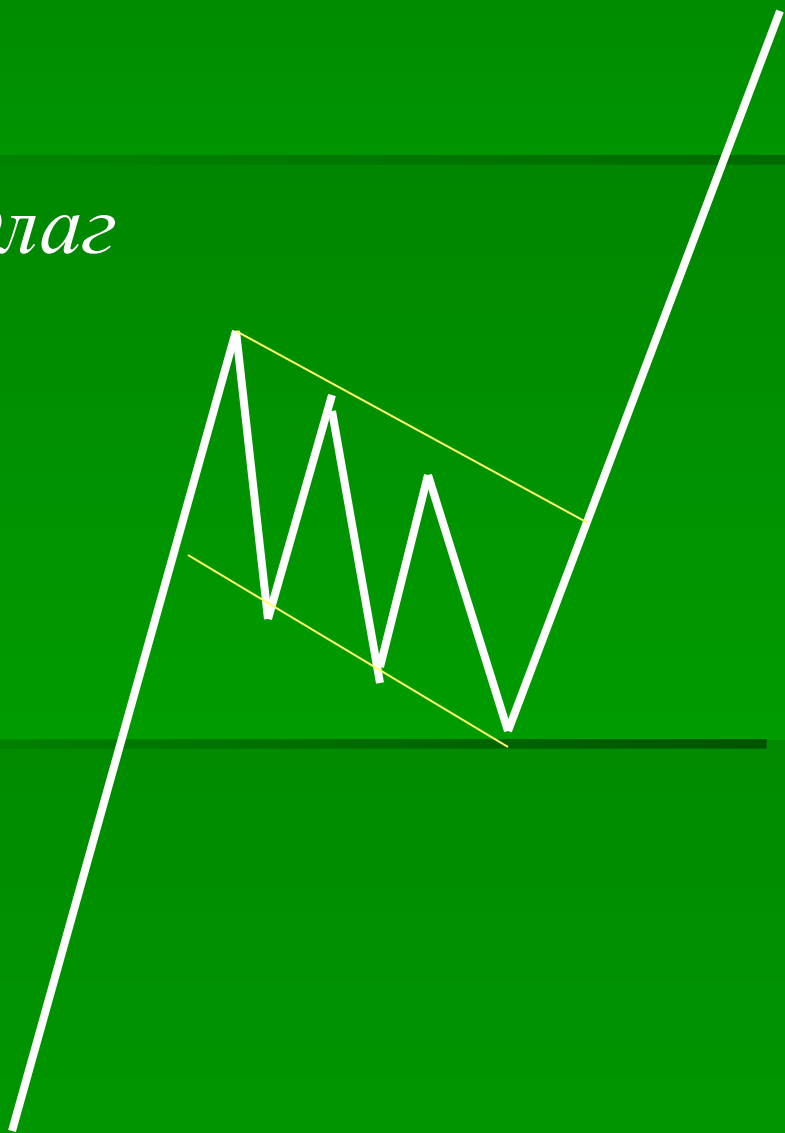
Симметричный треугольник



Симметричный треугольник



Флаг



Флаг



Вымпел

