

Інформаційно-комунікаційні систем. Частина I

Блок змістових модулів 3. Телекомунікаційні системи

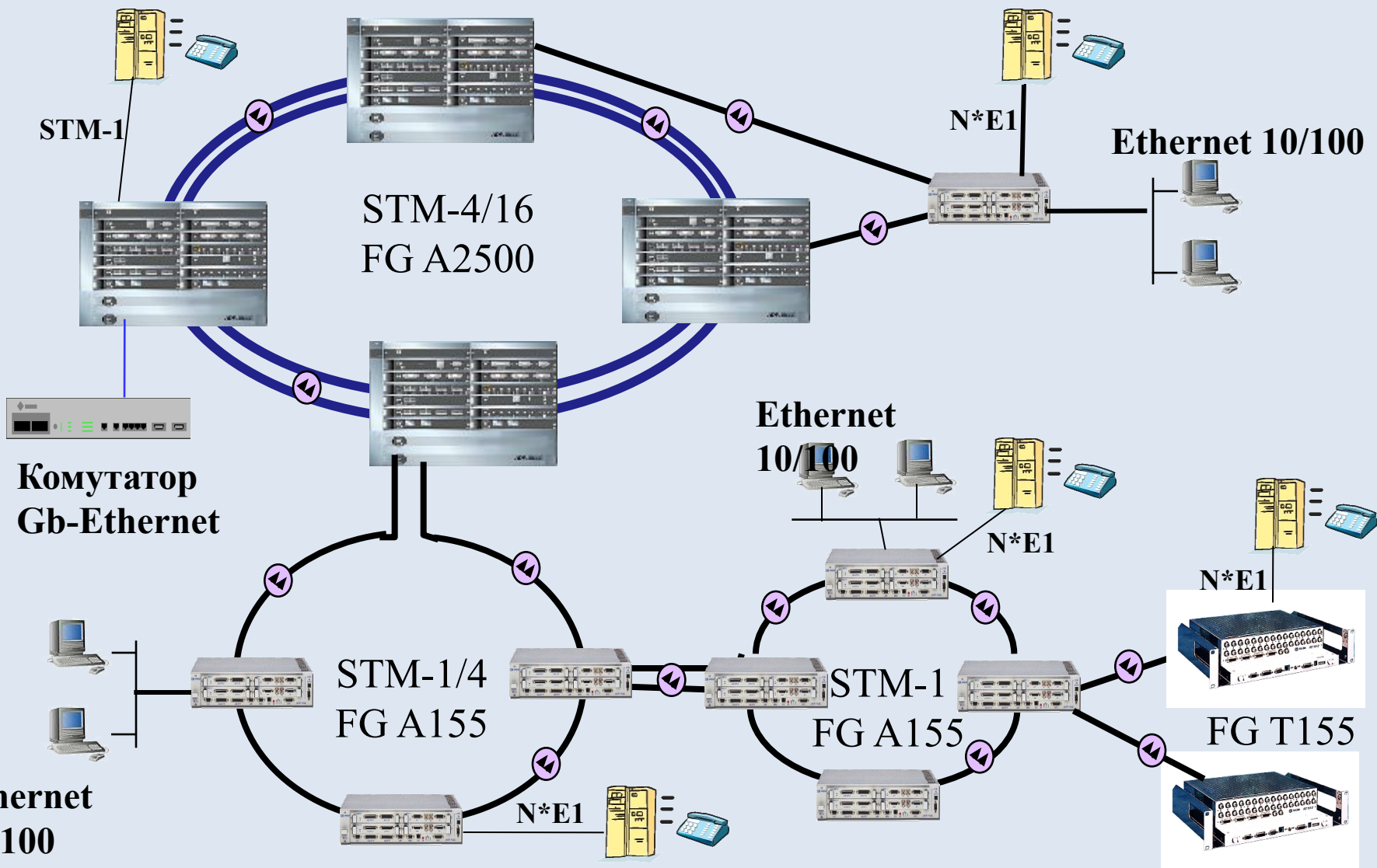
Тема 10-11

Телефонні лінії зв'язку. Комунікаційні системи глобальних мереж

Зміст

- **Плезіохронна цифрова ієрархія, PDH**
- **Синхронна цифрова ієрархія, SDH**
- **Асинхронний спосіб передачі даних, АТМ**
- **Технологія ретрансляції кадрів**
- **Високорівневий протокол керування каналом, HDLC**
- **Протокол точка-точка канального рівня, PPP**

Архітектура телекомунікаційної системи

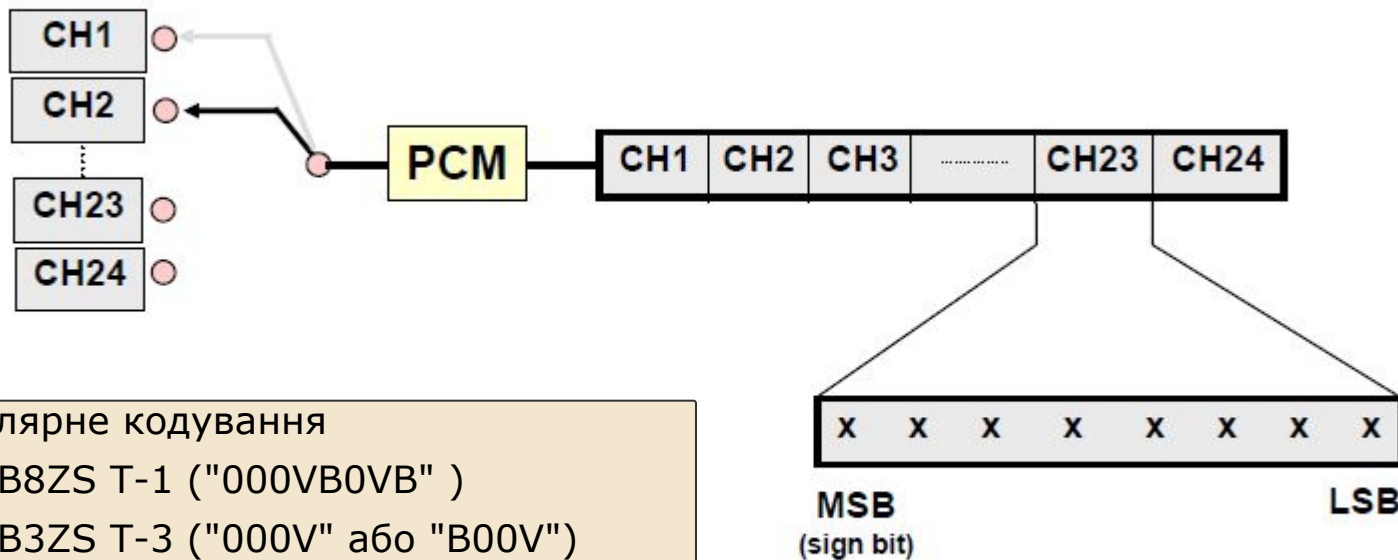


1. Плезіохронна цифрова ієрархія

- Плезіохронна цифрова ієрархія - Plesiochronous Digital Hierarchy , PDH
- 1980-х розроблено стандарт для передачі даних на швидкостях (від 1,5 Мбіт/с)
- Використовується синхронний режим передачі (STM)
 - Мультиплексування за часом (TDM)
 - Імпульсно-кодова модуляція
- Сучасні лінії будуються на базі цифрових T- або E- систем передачі
 - T – система
 - Північна Америка, Японія
 - система T1 (1,544 Мбіт/с)
 - E – система
 - Європа, Південня Америка
 - система E1 (2,048 Мбіт/с)

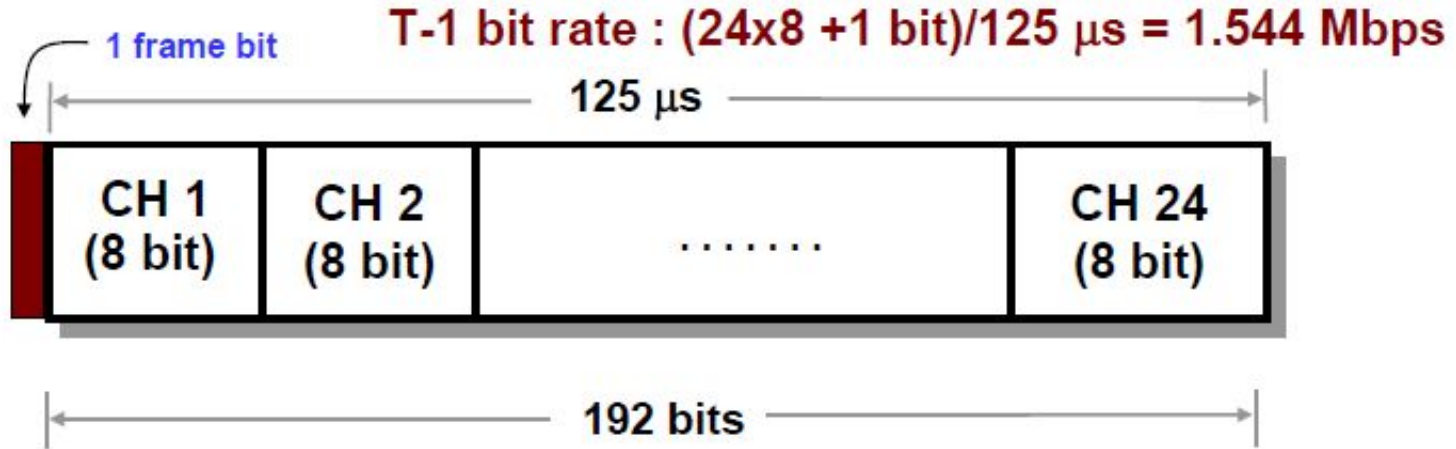
Система T-1

- 24 голосові канали дискретизують, квантуються і кодуються у TDM ІКМ сигнал
- Несуча T-1 передає дані із швидкістю 1.544 Мбіт/с



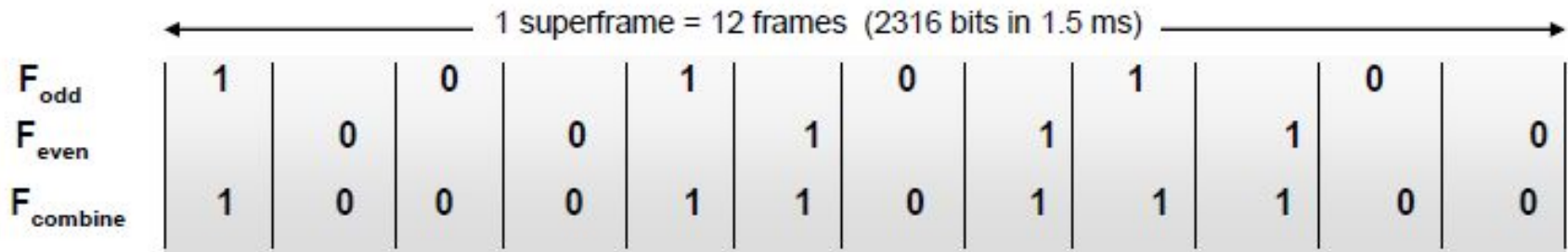
- Біполярне кодування
 - В8ZS T-1 ("000VB0VB")
 - В3ZS T-3 ("000V" або "B00V")
- Повний дуплекс
- Цифрова передача каналів

Структура циклу T-1



- $24 \times 8 \text{ біт} = 192 \text{ біти} + 1 \text{ біт кадру} = 193 \text{ біти/кадр}$
- $1/125\text{мкс} = 8000 \text{ кадрів/с}$
- Швидкість передачі для цифрового каналу T1 розраховується таким чином:
 - $193 \text{ біти/кадр} * 8000 \text{ кадрів/с} = 1.544 \text{ Мбіт/с}$
- Позначення кадрів
 - Раніше позначалися як D1, D2 і D3
 - Два стандарти для циклу T-1:
 - D4 (надцикл)
 - розширений надцикл(ESF)
 - Для стандарту T-3 використовуються
 - кадри типу M13

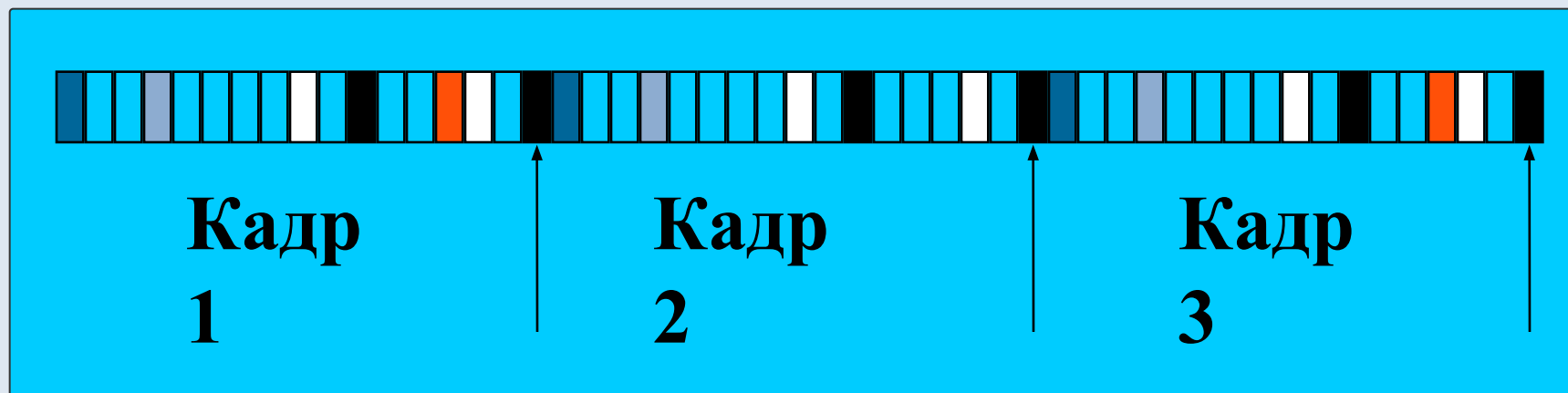
Цикл та надцикл



Frame #	F	data (192 bits)
1	1	dddd dddd -- dddd dddd
2	0	dddd dddd -- dddd dddd
3	0	dddd dddd -- dddd dddd
4	0	dddd dddd -- dddd dddd
5	1	dddd dddd -- dddd dddd
6	1	dddd dddX -- dddd dddX
7	0	dddd dddd -- dddd dddd
8	1	dddd dddd -- dddd dddd
9	1	dddd dddd -- dddd dddd
10	1	dddd dddd -- dddd dddd
11	0	dddd dddd -- dddd dddd
12	0	dddd dddX -- dddd dddX

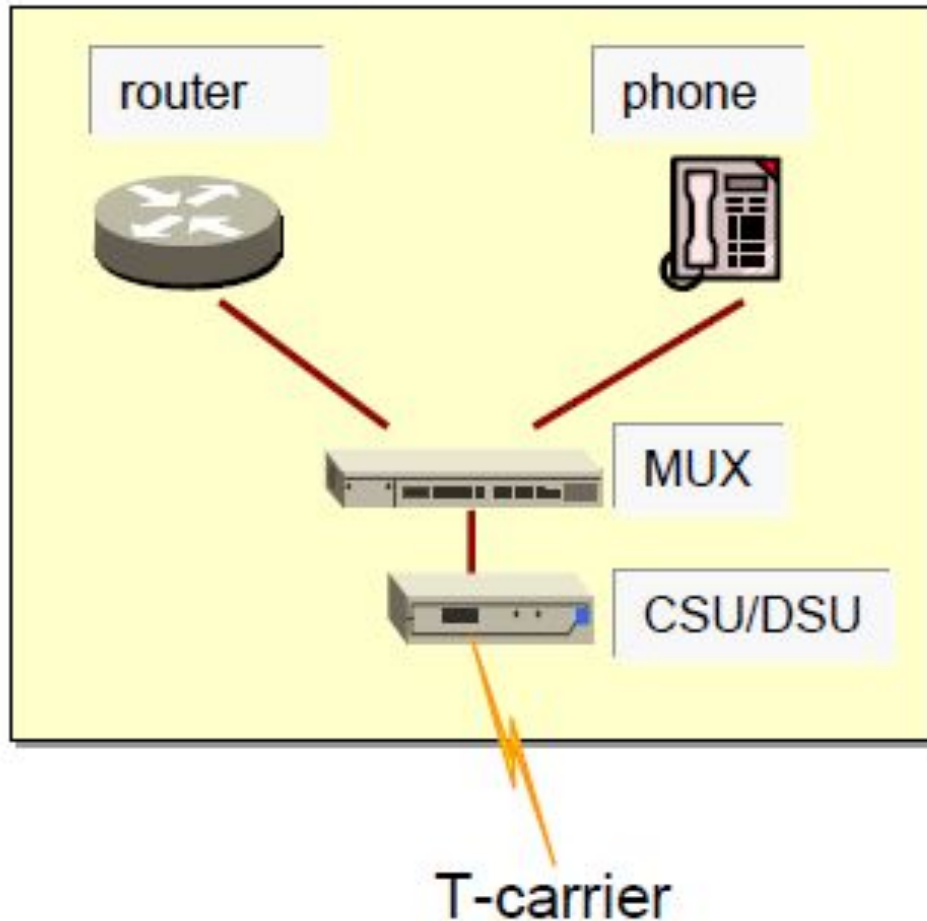
- Група з 12 циклів T-1 утворює **надцикл**
- У непарних циклах біт F служить для синхронізації і набуває значення 101010
- Інформація про синхронізацію вставляється в молодший значущий біт (LSB) кожного каналу, але тільки в 6 і 12 циклах для зменшення спотворень

Система T-1



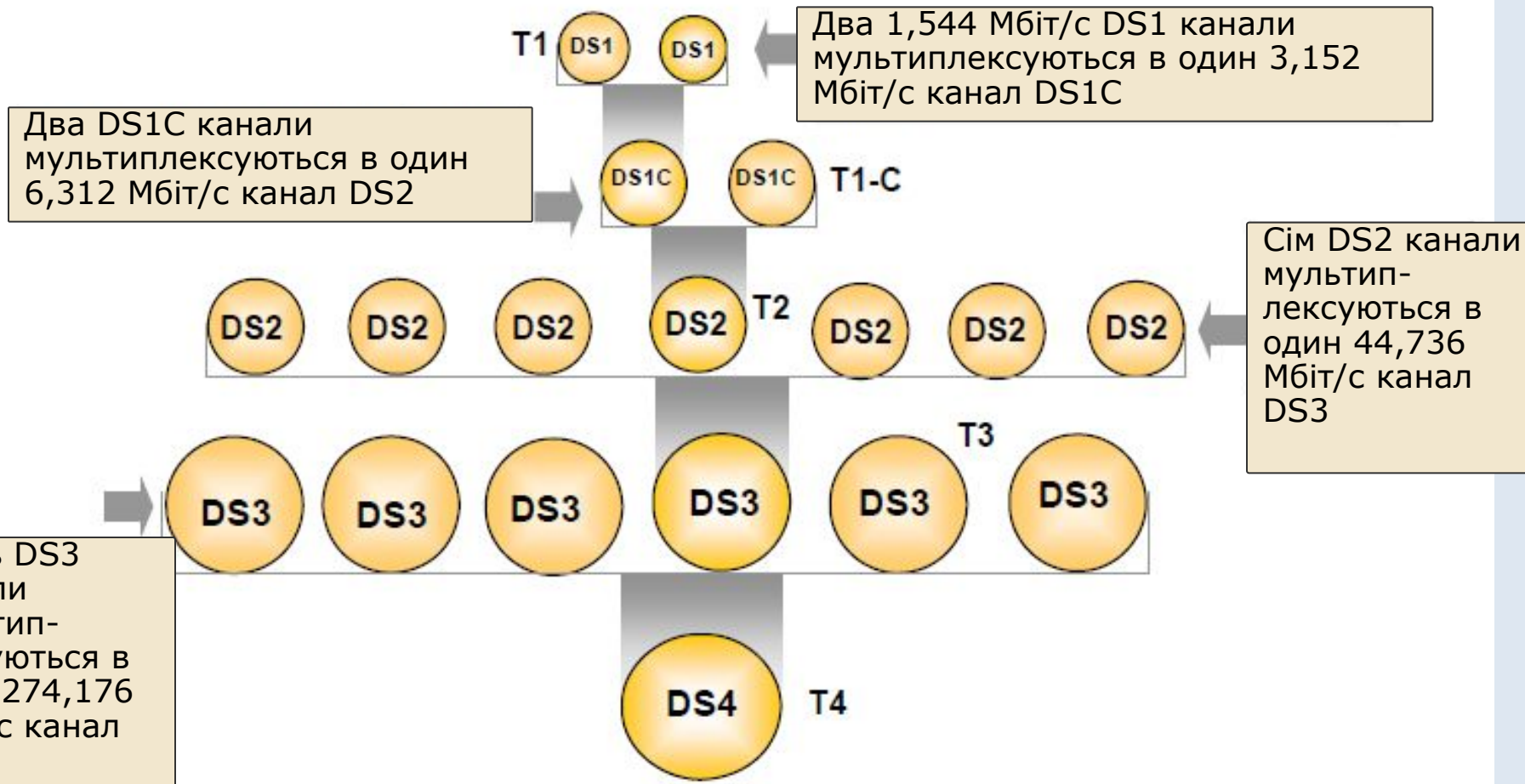
- Абоненти використовують 1 слот в кожному кадрі
 - $8\text{біт/слот} * 1\text{ слот/кадр} * 8000\text{ кадрів/с} = 64\text{ Кбіт/с}$
- Data Service level – Рівень сервісу даних
 - DS0 - 64 Кбіт/с
 - DS1 – 1.544 Мбіт/с
- Дзвінки можуть бути розташовані в k слотах в кадрі, щоб дати розподіл пропускнуої здатності, що є $k*64\text{ Кбіт/с}$
- Кожен користувач знає, який слот (и) він використовує
- Всі слоти однакового розміру (наприклад, 8 біт)
- Ефективний для передачі однотипного трафіку
- Неєфективний для передачі інтегрованого трафіку

Мультплексування каналів абонентів

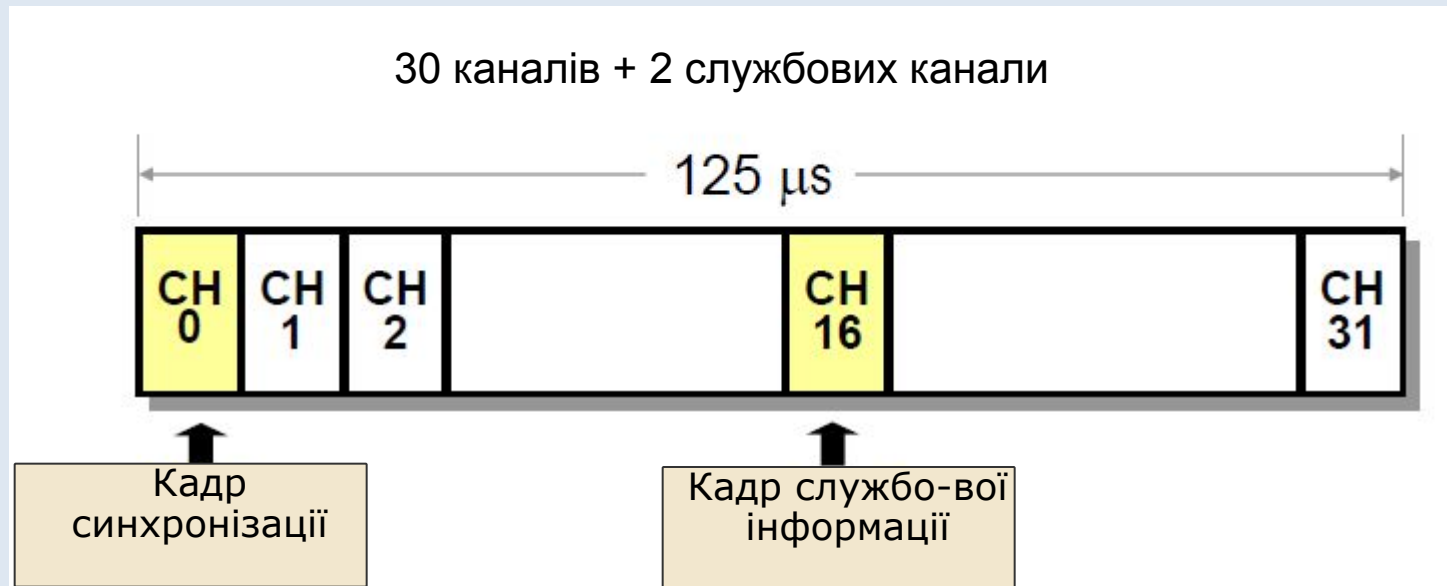


- Канальний сервісний блок CSU (Channel Service Unit)
 - виконує ряд захисних і сервісних функцій
- Цифровий сервісний блок DSU (Digital Service Unit)
 - перетворює дані від апаратури абонента в потенціали і коди T-1

Рівні мультиплексування Т-систем

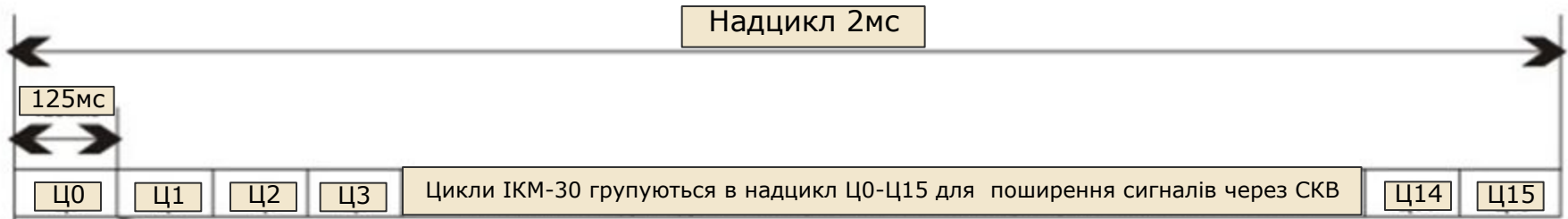


Структура циклу Е-1



- $32 \times 8 \text{ біт} = 256 \text{ біт/кадр}$
- $1/125\text{мкс} = 8000 \text{ кадрів/с}$
- Швидкість передачі для цифрового каналу E1 розраховується таким чином:
 - $256 \text{ біти/кадр} * 8000 \text{ кадрів/с} = 2.048 \text{ Мбіт/с}$

Структура потоку Е1

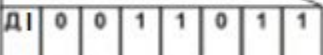


Цикл

Кожний цикл розбитий на 32 каналних інтервали КІ0-КІ31 по 8 тактових інтервали – розрядів Р1-Р8. На протязі КІ протяжністю 3,91 мкс передається кодова комбінація одного телефонного каналу, яка складається з послідовності 0 та 1

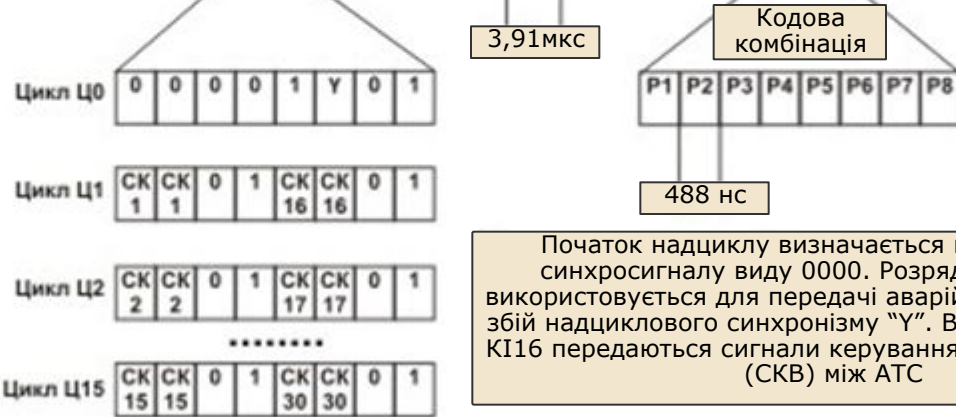


КІ0 в парному циклі



Цикловий синхросигнал

КІ0 в непарному циклі



Початок надциклу визначається по цикловому синхросигналу виду 0000. Розряди Р6 КІ16 Ц0 використовується для передачі аварійного сигналу про збій надциклового синхронізму "Y". В циклах Ц1-Ц15 в КІ16 передаються сигнали керування (СК) та взаємодії (СКВ) між АТС

Початок циклу визначається по цикловому синхросигналу виду 0011011, який передається в розрядах Р2-Р8 КІ0 парного циклу.

Перший розряд КІ0 використовується для передачі дискретної інформації, розряд Р3 КІ0 непарного циклу – для передачі сигналів аварії або втрати циклової синхронізації "X". Прийом значення 0 відповідає нормальному стану, а 1 – аварійному. В тактовому інтервалі Р2 постійно передається 1 (на відміну від Р2 в цикловому синхросигналі), що необхідно для перевірки в процесі пошуку цифрових систем зв'язку. Інші розряди можуть бути використані для службової інформації.

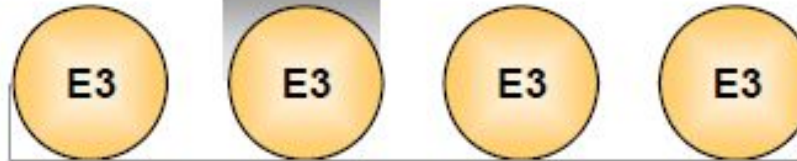
Рівні мультиплексування E-системи

Тридцять два 64 Кбіт/с канали мультиплексується в один 2,048 Мбіт/с канал E1



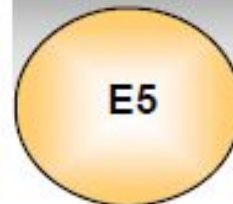
Чотири E1 канали мультиплексується в один 8,448 Мбіт/с канал E2

Чотири E2 канали мультиплексується в один 34,368 Мбіт/с канал E3

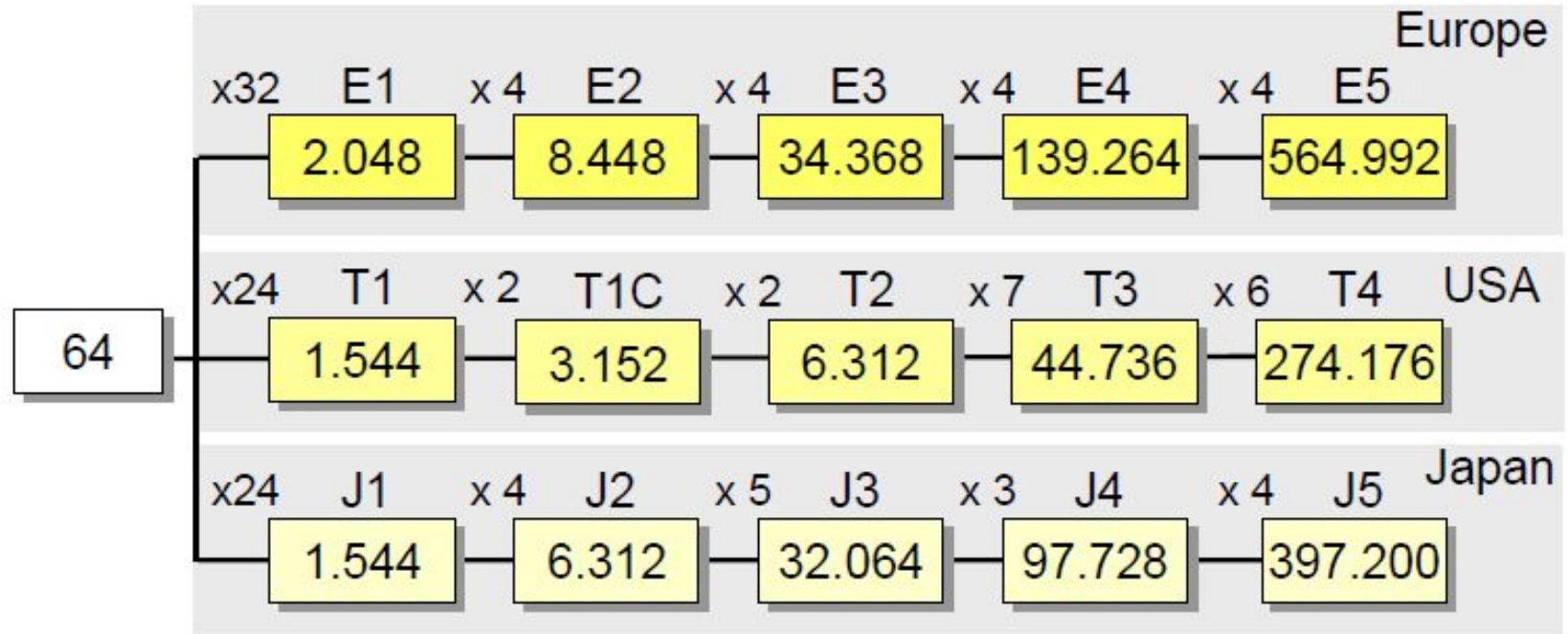


Чотири E3 канали мультиплексується в один 139,264 Мбіт/с канал E4

Чотири E4 канали мультиплексується в один 565,148 Мбіт/с канал E5



Порівняння цифрових систем

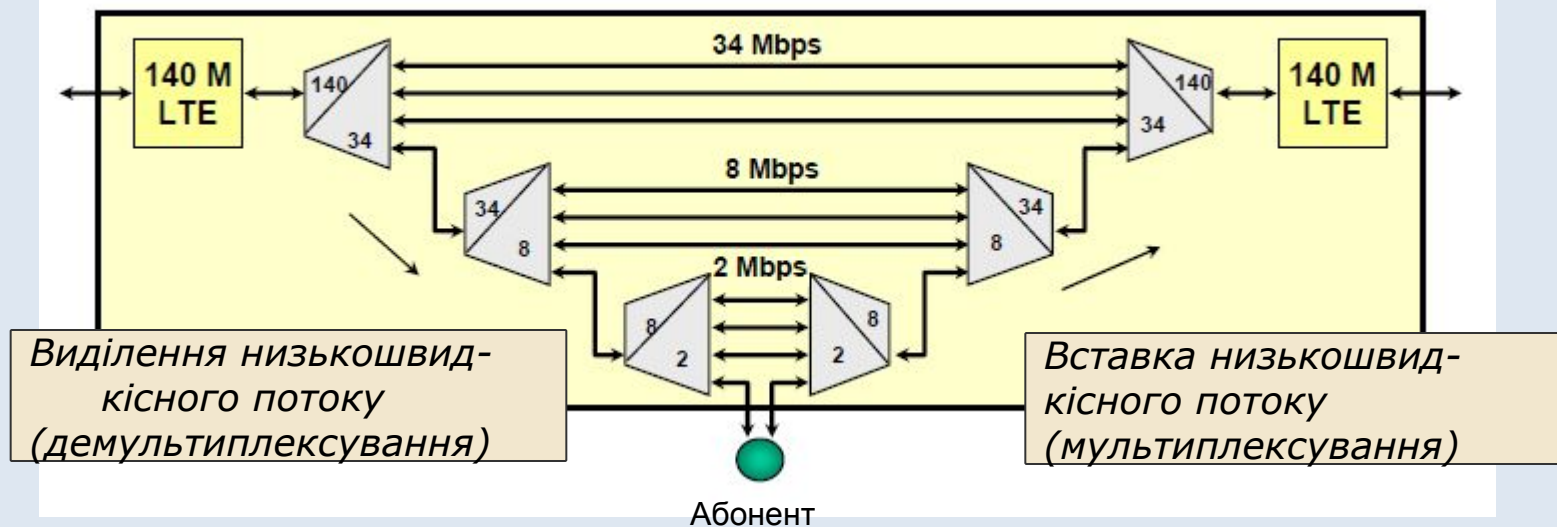


Недоліки PDH

Відсутність гнучкості

- Неможливо виділити низькошвидкісний канал у високошвидкісному потоці без його розбирання

Виділення потоку 2 Мбіт/с з каналу 140 Мбіт/с



Низька продуктивність

- Відсутній стандарт, який дозволяє продуктивності каналів передаван

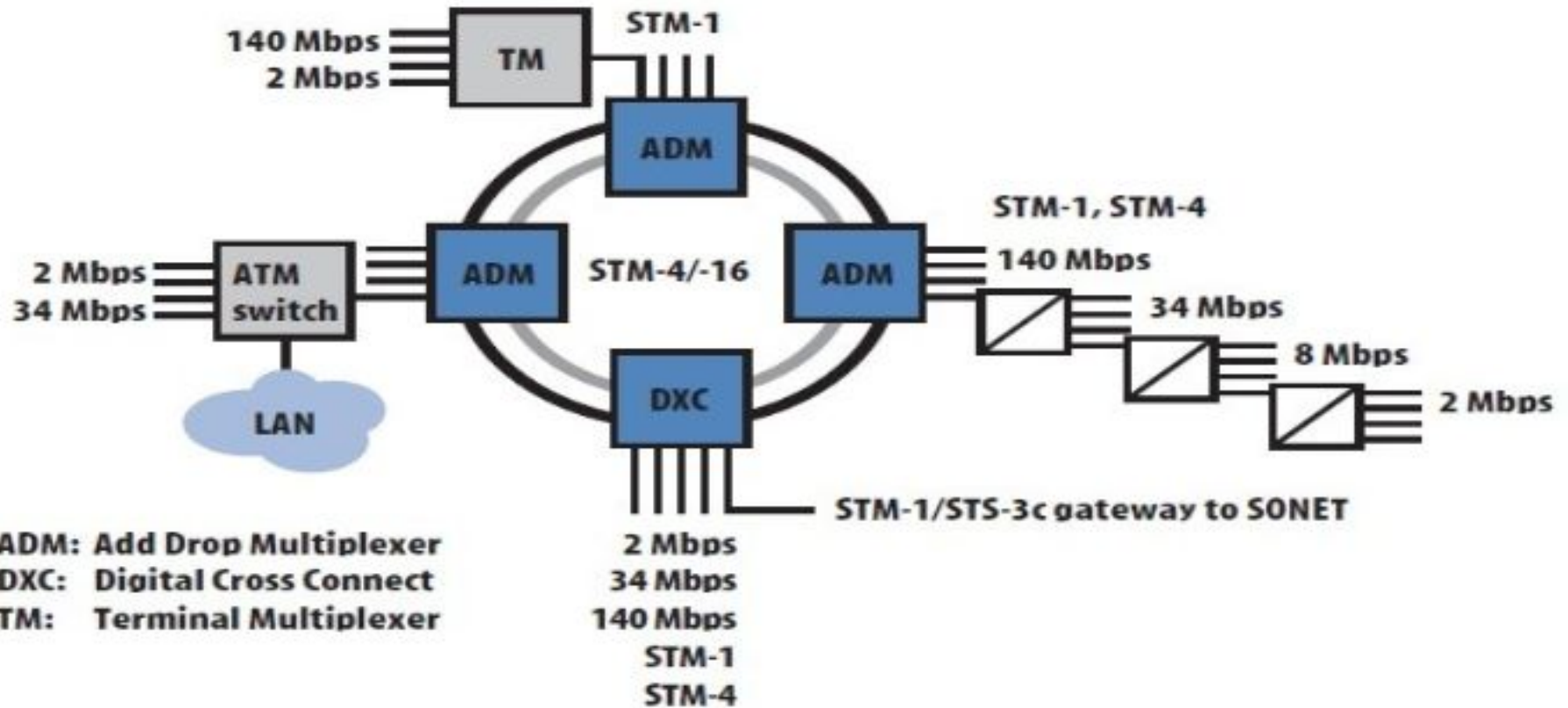


2. Синхронна цифрова ієрархія

- SDH/SONET
 - Стандартний інтерфейс в мережах передачі даних
 - Стандарт мультиплексування в оптичних мережах
- SONET - Synchronous Optical Network
 - Синхронна оптична мережа, використовується в США і Канаді
- SDH - Synchronous Digital Hierarchy
 - Синхронна цифрова ієрархія, міжнародний термін ITU – T
 - 1988 році розроблено стандарт для передачі цифрових потоків даних на різних швидкостях
 - Використовується синхронний режим передачі (STM)
- Особливості SDH/SONET
 - Цілі SDH/SONET
 - Об'єднання різних цифрових мереж
 - Стандартизація Американських, Європейських і Японських систем
 - Мультиплексування різних цифрових сигналів
 - Підтримка адміністрування і управління
 - Особливості
 - Наявність одного тактового генератора
 - Безпосередня вставка або виділення окремого інформаційного потоку в агрегований
 - Базова швидкість передачі 155.52 Мбіт/с

Топологія SDH/SONET

- Традиційна топологія мереж

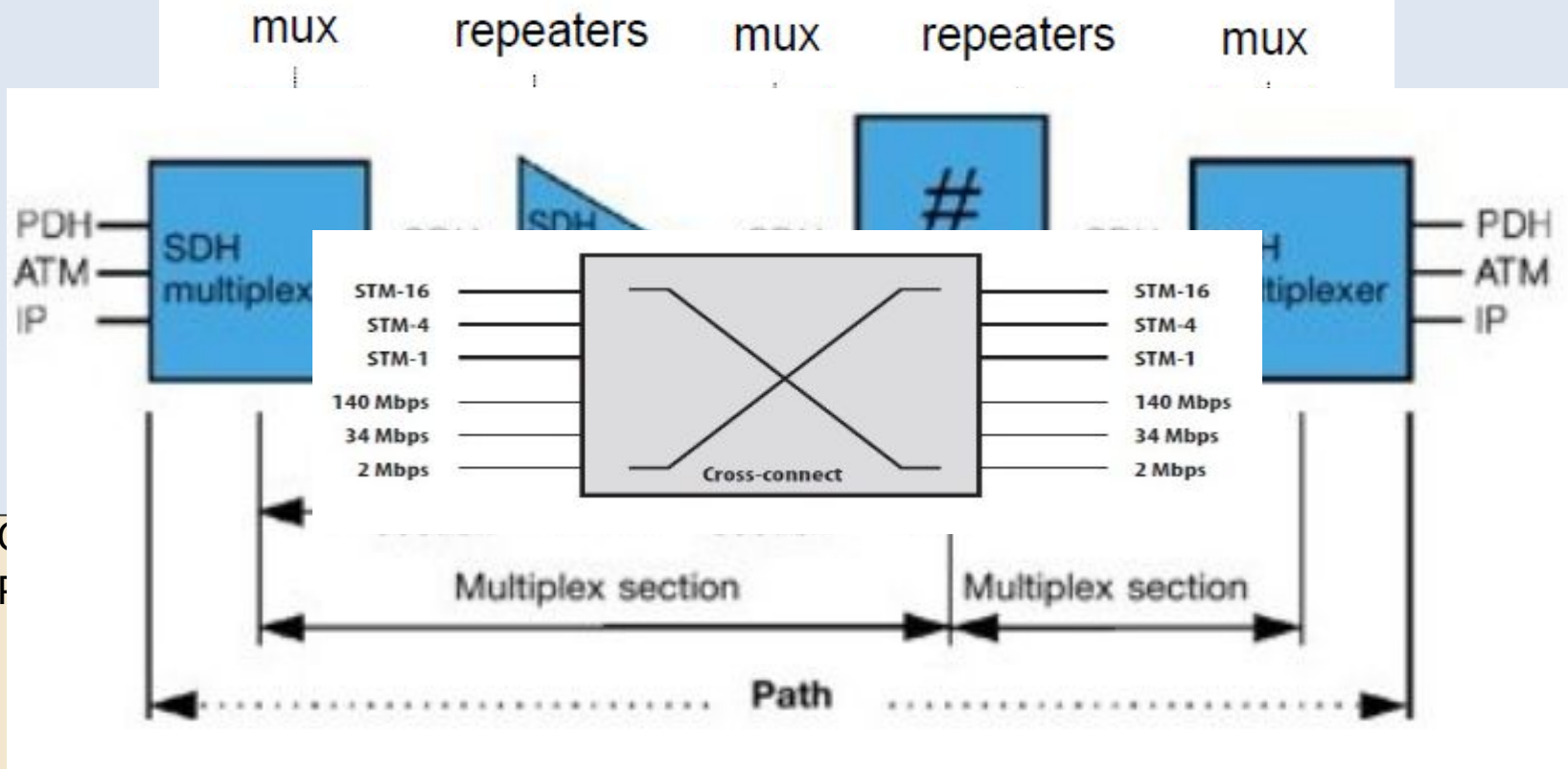


DS3

SONET/SDH networks

Data Communication Channels)

Топологія SDH/SONET

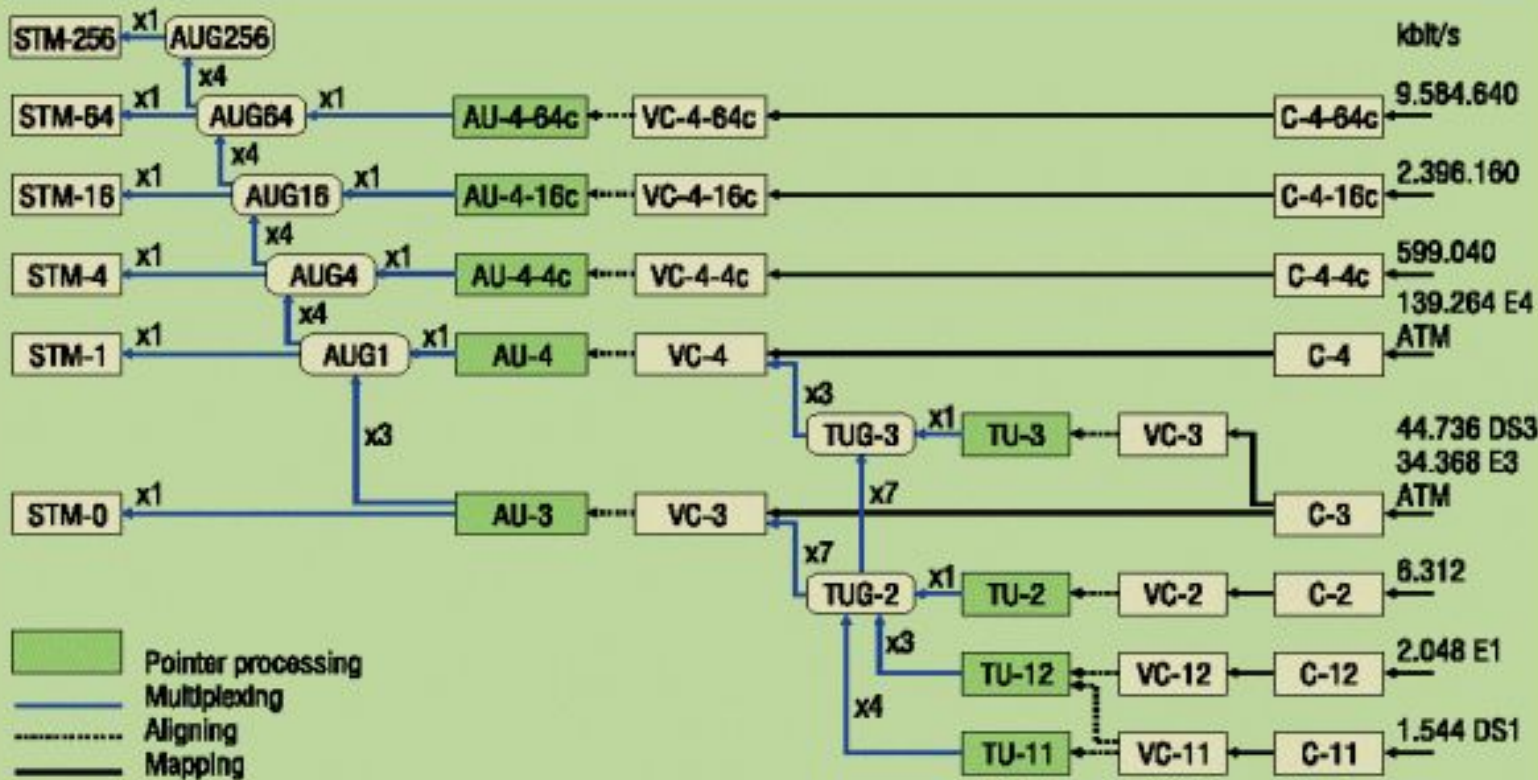


(sonet) між терміналами і повторувачами

- Рівень лінії (Line) - служить для синхронізації і мультиплексування, здійснює зв'язок між окремими вузлами мережі і термінальним устаткуванням
- Рівень тракту (Path) - описує реальні мережеві послуги (T-1 або T-3), що надаються користувачеві на ділянці від одного термінального устаткування до іншого

Вкладання віртуальних контейнерів кадру STM-1

- При передачі по мережі SDH інформація вкладається в спеціальні структури, що називаються віртуальними контейнерами (VC=1,2,3,4). Ці контейнери складаються з двох частин:
 - Контейнер (C=1,2,3,4), де лежить передавана інформація;
 - Заголовок (path overhead - POH), який містить допоміжну інформацію про канал, керуючу інформацію, яка пов'язана з маршрутом передачі.



TU – трибні блоки (1,2,3)
 TUG – група TU (2,3)
 AU – адміністративний блок керування (3,4)
 AUG – група AU (стандарт G.709)

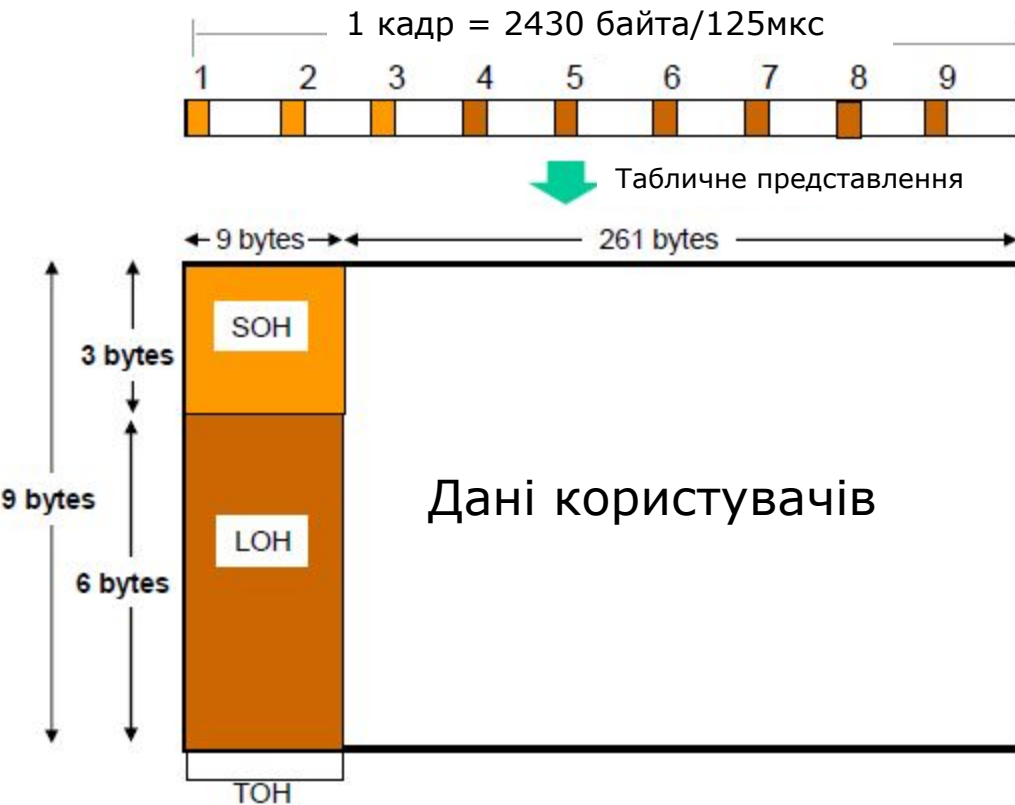
Рівні мультиплексування

SONET

Electric Signal	Optical Speed	Speed (Mbps)	SDH Equivalent
STS-1	OC-1	51,84	STM-0
STS-3	OC-3	155,52	STM-1
STS-9	OC-9	466,56	-
STS-12	OC-12	622,08	STM-4
STS-18	OC-18	933,12	-
STS-24	OC-24	1244,16	-
STS-36	OC-36	1866,24	-
STS-48	OC-48	2488,32	STM-16
STS-96	OC-96	4976,64	-
STS-192	OC-192	9953,28	STM-64
STS-256	OC-256	13271,04	-
STS-384	OC-384	19906,56	-
STS-768	OC-768	39813,12	STM-256
STS-1536	OC-1536	79626,24	-
STS-3072	OC-3072	159252,48	-

- STS – синхронний транспортний режим
- OC – оптична несуча
- STM – синхронний транспортний модуль

Базовий кадр SDH – STM-1

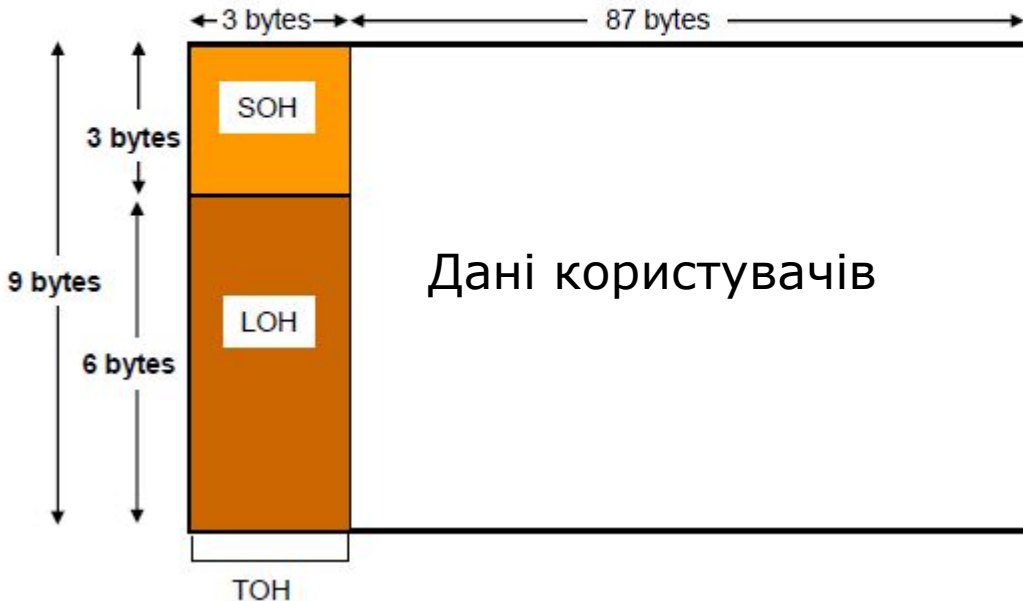


- Заголовок секції або регенерації (SOH – Section Overhead)
 - використовується для передачі сигналу між лінійним устаткуванням і містить в собі прапори розмежування кадрів, засоби для виявлення помилок і управління телекомунікаційним каналом
- Заголовок лінії або мультиплексорний (LOH – Line Overhead)
 - використовується мультиплексорами, забезпечуючи детектування помилок і інформаційний канал з пропускнуою спроможністю 576 Кбіт/с.
- Заголовок тракту (TOH – Transport Overhead)

Базовий кадр SDH – SONET

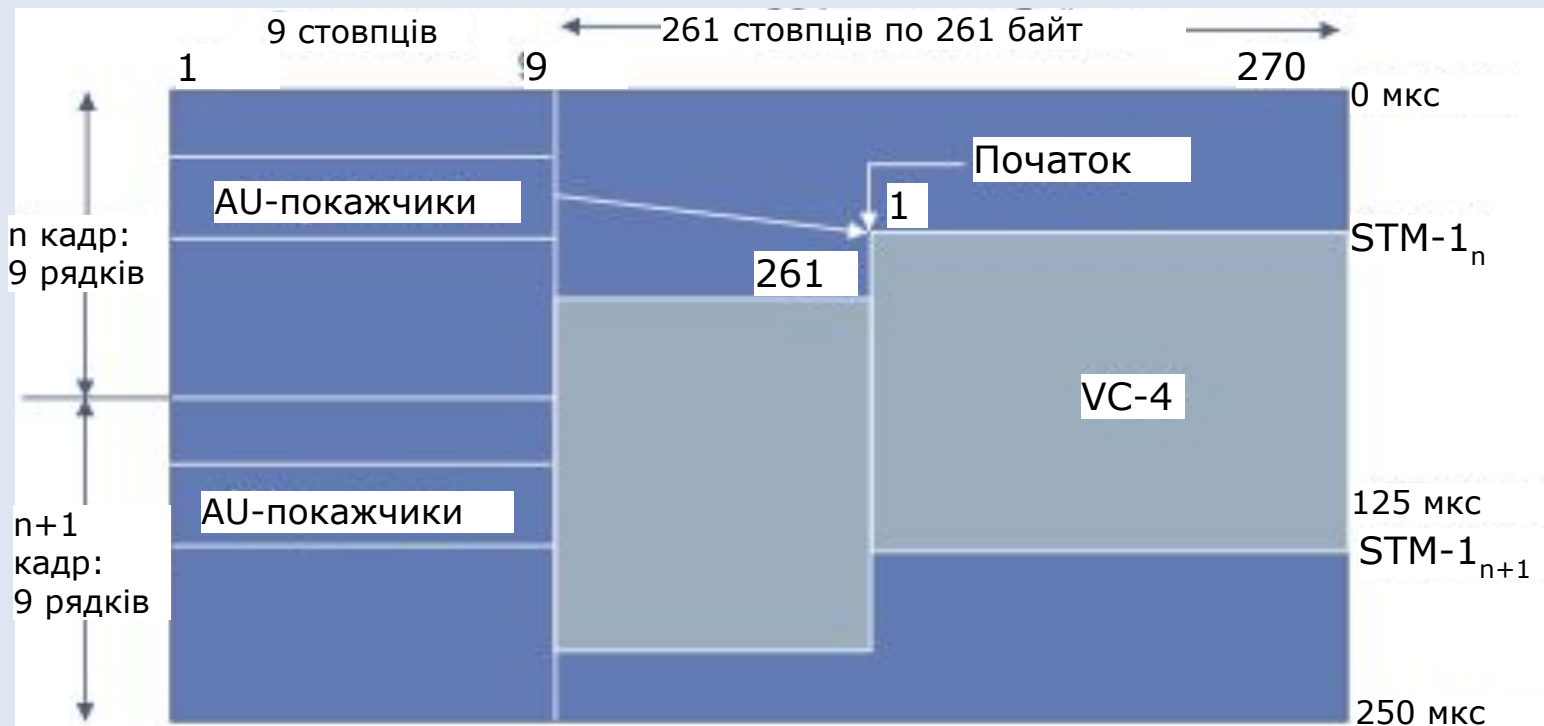


Табличне представлення

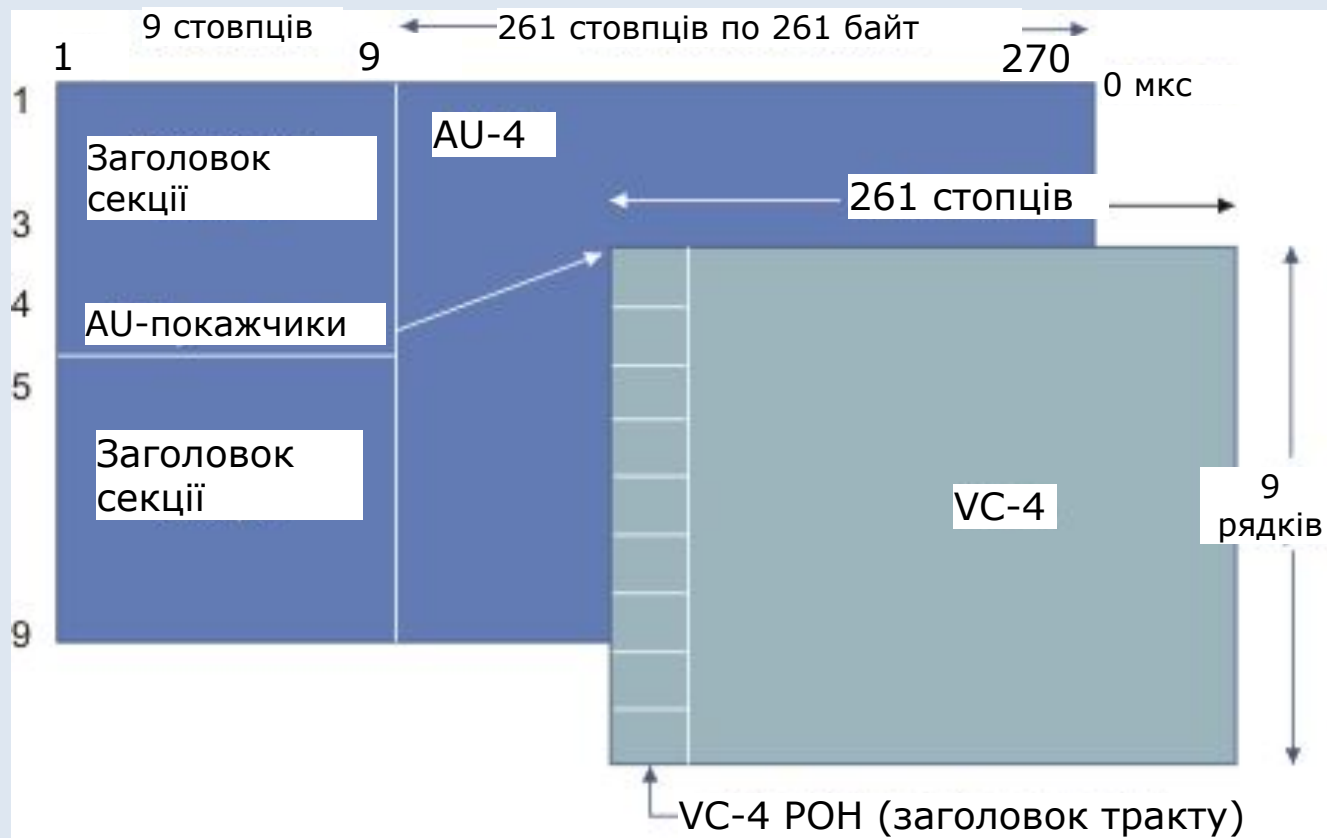


- Заголовок секції або регенерації (SOH – Section Overhead)
 - використовується для передачі сигналу між лінійним устаткуванням і містить в собі прапори розмежування кадрів, засоби для виявлення помилок і управління телекомунікаційним каналом
- Заголовок лінії або мультиплексорний (LOH – Line Overhead)
 - використовується мультиплексорами, забезпечуючи детектування помилок і інформаційний канал з пропускну здатністю 576 Кбіт/с.
- Заголовок тракту (TOH – Transport Overhead)

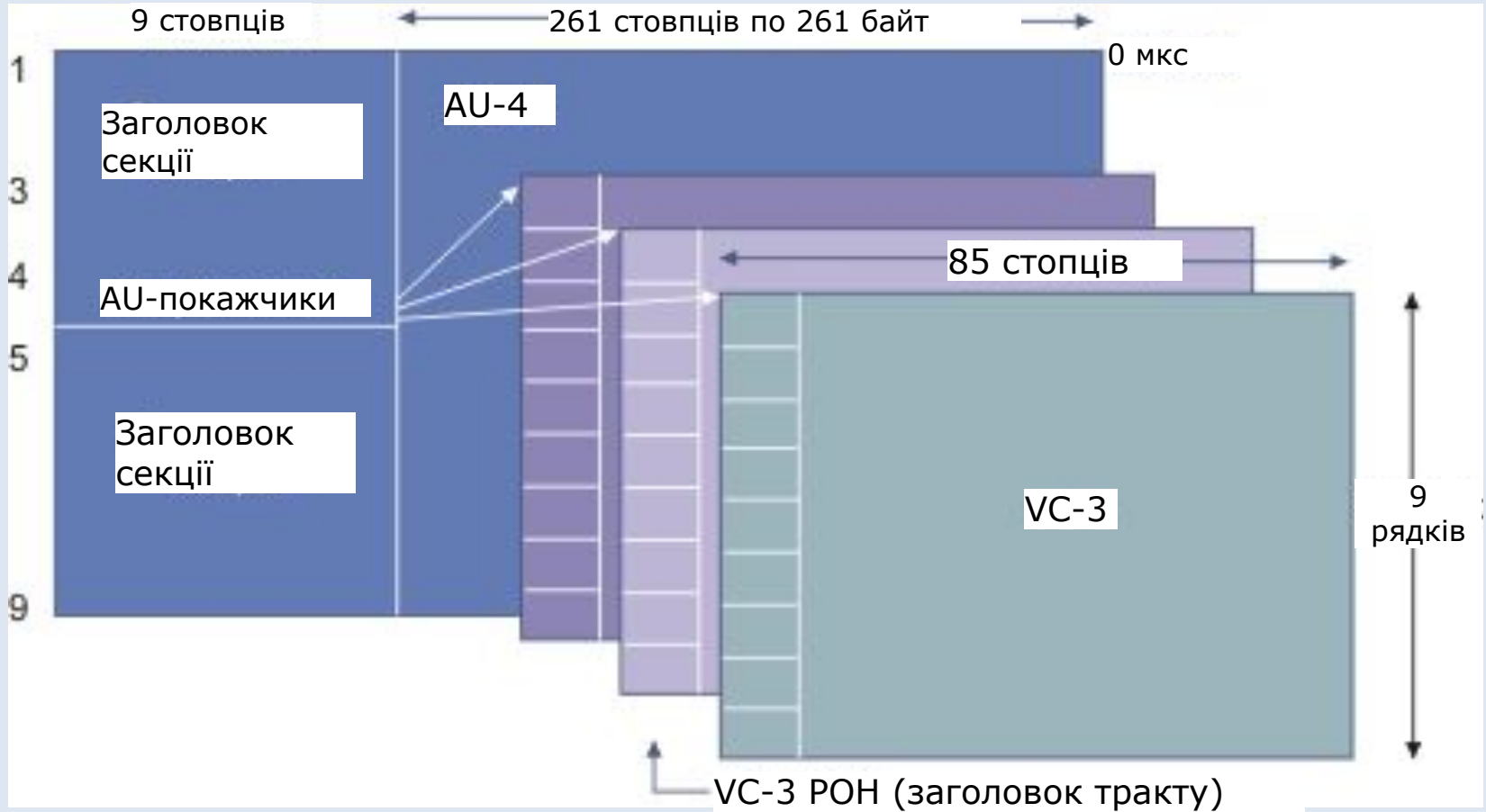
Вкладення віртуального контейнера VC-4 в STM - 1



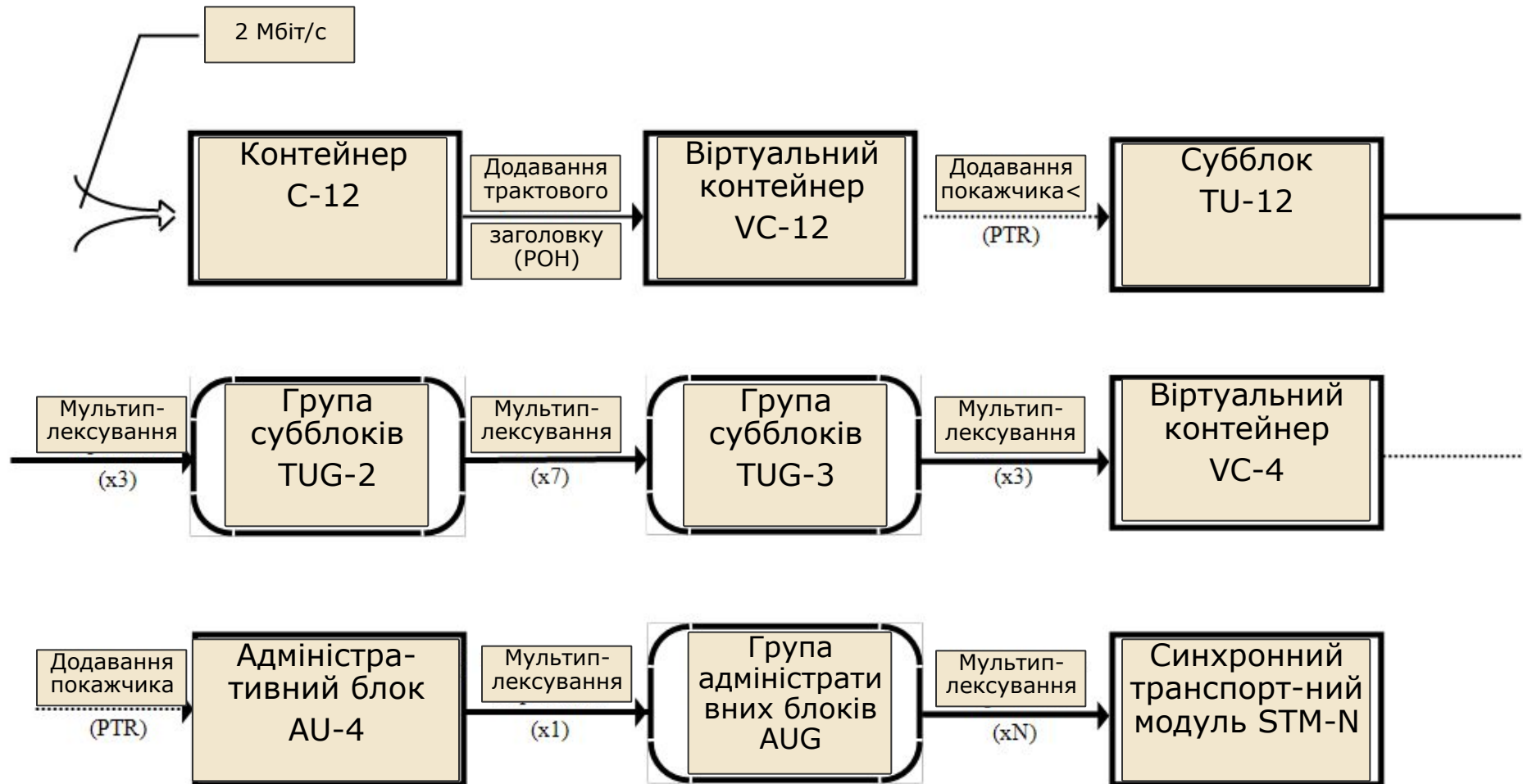
Вкладення віртуального контейнера VC-4 в плаваючий AU-4



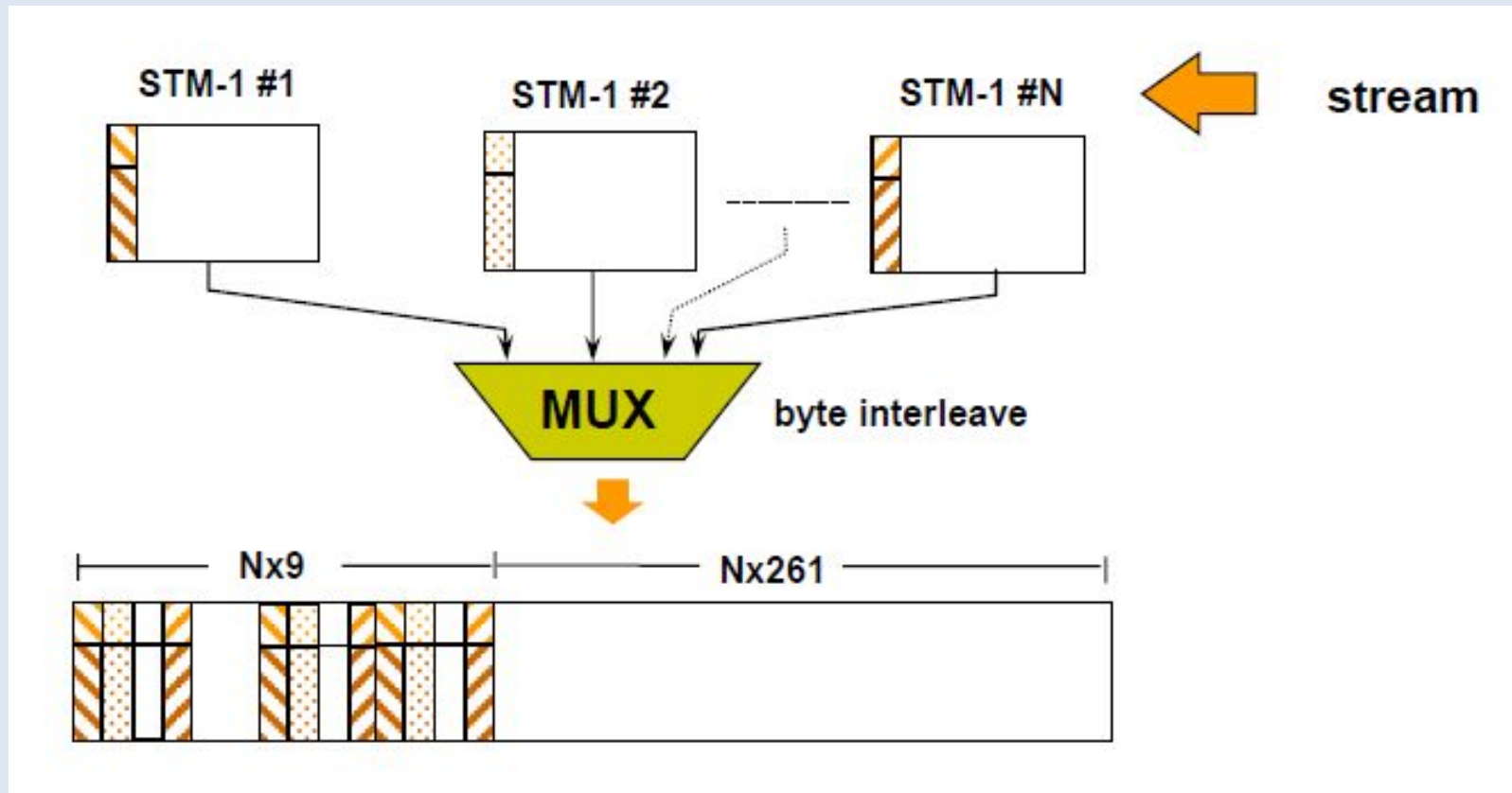
Вкладення трьох VC-3 в STM-1 кадр



Перетворення потоку E1 в STM-N



Високорівневе об'єднання



3. Асинхронний режим передачі даних (АТМ)

Передумови виникнення АТМ технології:

- Інтеграція інформації, яка передається інформаційно-комун. мережами
 - Аудіо та відео трафік, дані
 - Однонаправлена передача
 - Веб-трафік
 - Двонаправлена передача
 - Телефонна розмова
 - Однонапрвлена групова передача
 - Групова розсилка даних
 - Двонаправлена інтерактивна передача
 - Відеоконференція
- Забезпечення високого рівня якості обслуговування (QoS)
 - Мінімальна затримка
 - Максимальна швидкість, надійність
 - Виділення віртуальних каналів
- Широке розповсюдження мобільних та бездротових мереж

Асинхронний режим передачі даних

Характеристики ATM-технології:

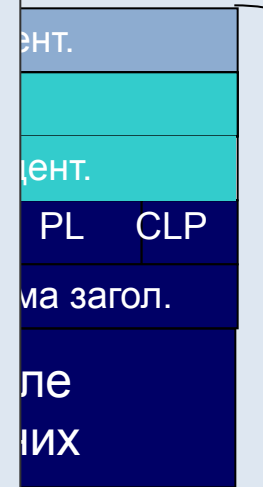
- Асинхронний режим передачі даних - Asynchronous Transfer Mode, ATM
- 1990/2000 роках розроблено стандарт для проектування високошвидкісної (від 2 Мбіт/с, STM-1, STM-4) широкосмугової цифрової мережі з інтеграцією послуг (Broadband Integrated Service Digital Network, B-ISDN)
- ATM – це низькорівнева технологія, яка базується на швидкій комутації пакетів малого фіксованого розміру (53 байта), називають *комірками (cells)*
- ATM забезпечує єдиний транспортний механізм для інтегрованого трафіку послуг:
 - передачі даних, голосу, відео, зображення, графіки ...
- На сьогоднішній день використовується на каналному й фізичному рівнях моделі OSI/ISO
- Навантаження ATM може розміщуватися в кадрах SDH (Синхронна цифрова ієрархія)
 - В якості навантаження може виступати трафік IP-мереж
- Організовує віртуальні канали (VC), група віртуальних каналів утворює віртуальний шлях (VP) шляхом мультиплексування

Структура комірки ATM

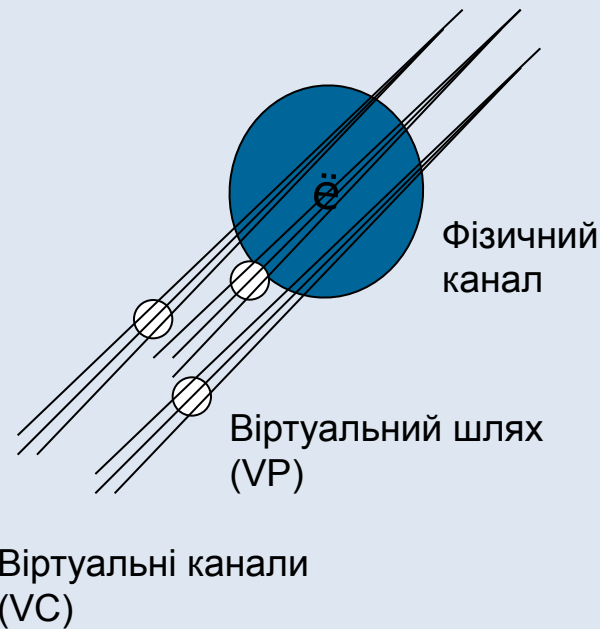
Вузол-мережа (UNI)



Мережа-мережа (NNI)

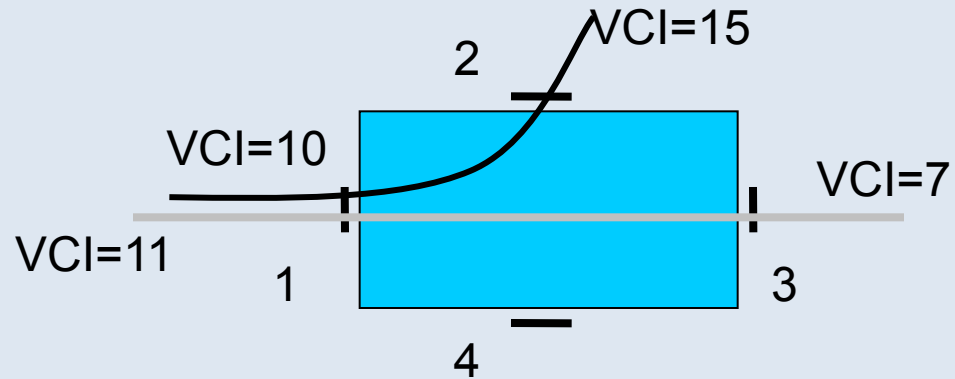


53-байтна комірка



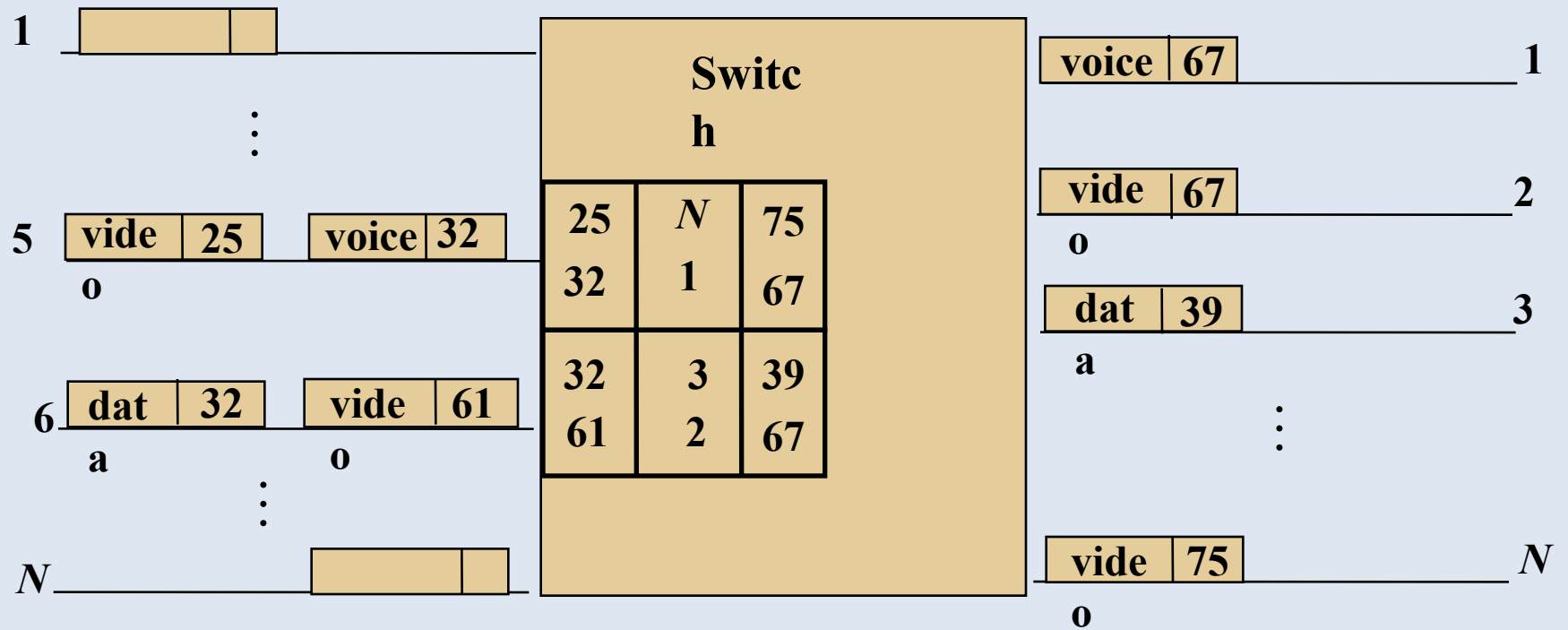
- Керування п... різних типів
 - Тип корисно... ATM (два біт...)
 - Прапор (Cell... ні)
 - VP - ідентиф...
 - VC - ідентифікатор віртуального каналу
 - VCI при просуванні комірки не модифікується;
 - Призначення VC відбувається один раз, при встановленні з'єднання;
 - При проходженні комірки через мережу використ. комутація кадрів;
 - Для маршрутизації в ATM використовується протокол PNNI (аналог OSPF).
- вання трафіком для...
...ться згідно з класами...
...вtrat (допустимі або...)

Приклад таблиці комутації

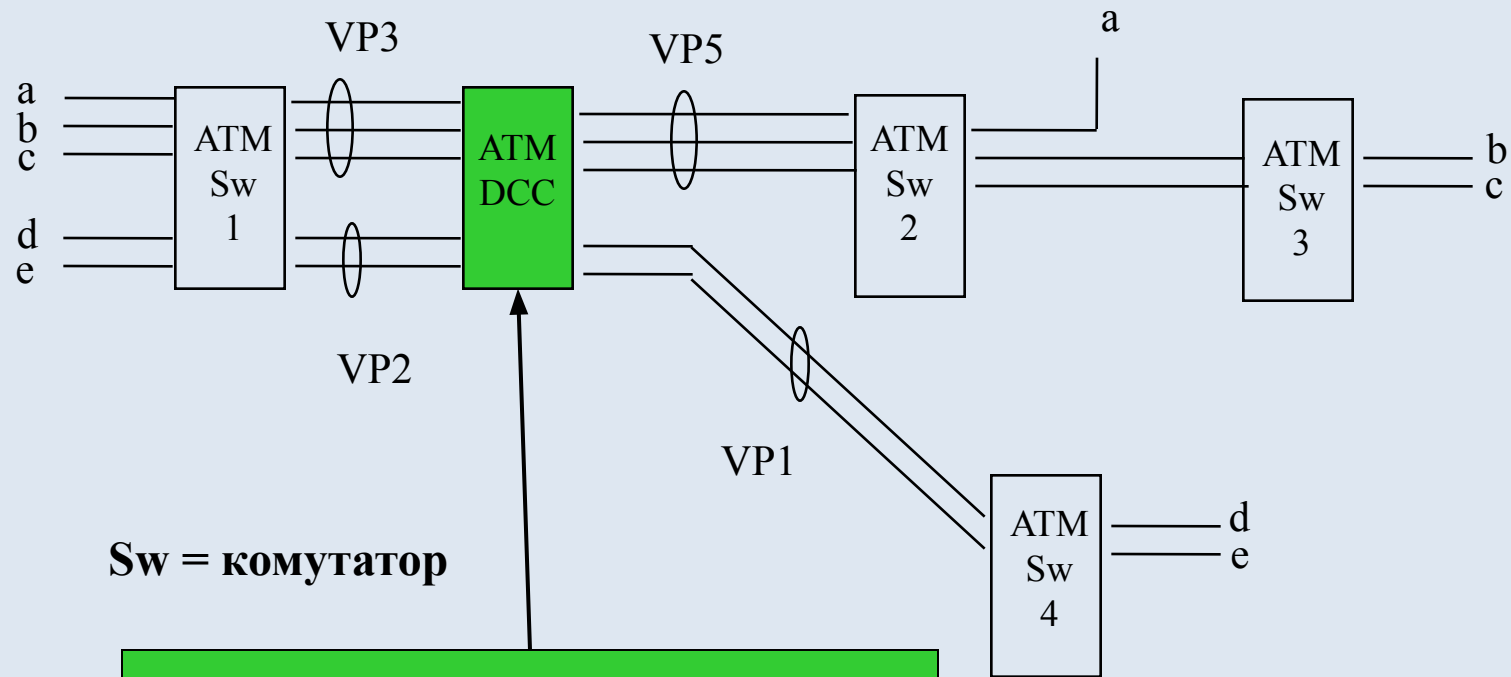


Port-in	VCI-in	VCI-out	Port-out
1:	10	15	2
	11	7	3
2:	15	10	1
3:	7	11	1

Комутація комірок



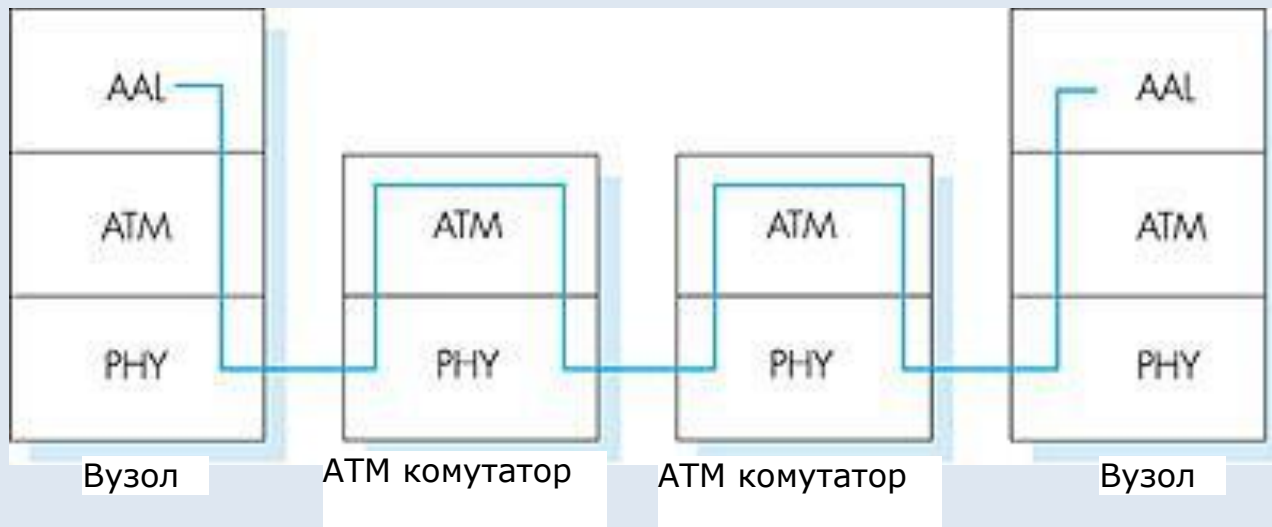
Комутація шляхів



Sw = комутатор

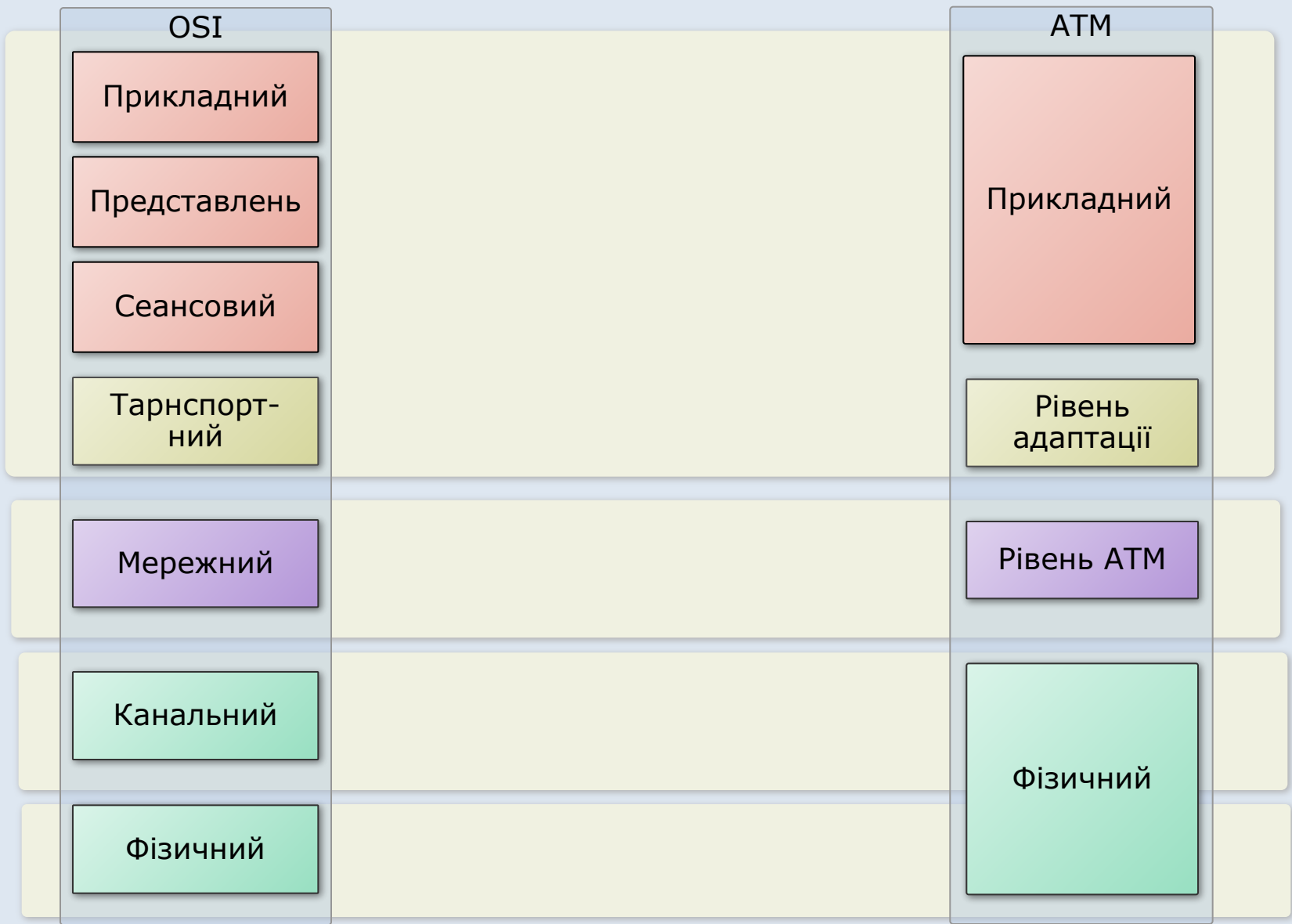
**Апаратура оперативного перемикач-
ня (Digital Cross Connect)**
Комутує лише віртуальні шляхи

ATM архітектура



- Рівень адаптації (ATM Adaptation Layer, AAL):
 - наявний лише на кінцевих вузлах
 - сегментації даних
 - аналогічний транспортному рівню OSI/ISO
- Рівень ATM (ATM Adaptation Layer, ATM):
 - "мережний" рівень
 - комутація комірок, маршрутизація
- Фізичний рівень (Physical Layer, PHY)

Відповідність рівнів ATM моделі OSI/ISO (стеку TCP/IP)



АТМ архітектура

Фізичний рівень:

- Розбивається на два підрівні:
 - Середовища передачі
 - підтримує синхронізацію відносно сигналу;
 - відповідає за фізичне представлення сигналу (у тому числі кодування) для транспортної мережі, що використовується як середовище передачі.
 - Конвергенції з системою
 - визначення порядку передачі комірок в потоці;
 - розпізнавання меж комірок;
 - виправлення і виявлення помилок;
 - узгодження швидкостей;
 - додавання порожніх комірок для узгодження швидкостей;
 - упаковка потоку біт у формат кадру мережі (наприклад, SONET/SDH, DS - 3 або 155 Мбіт/с з кодування 8В/10В для екранованої витої пари).
- Також додаються комірки фізичного рівня - кожна 27-ма комірка несе інформацію експлуатації і технічного обслуговування.
- Відрізняються заголовками: перші три байти містять тільки нулі.

ATM архітектура

Рівень ATM:

- Керування потоком даних
- Генерація і видалення заголовків комірок
- Перетворення ідентифікаторів віртуальних шляхів (VPI) і віртуальних каналів (VCI)
- Організація віртуальних шляхів і каналів
- Мультиплексування і демуплексування комірок

Рівень адаптації:

- Адаптація до верхніх рівнів (прикладного рівня ATM або IP)
 - 5 рівнів адаптації (AAL1-AAL5)
- Сегментація пакетів верхніх рівнів
- Встановлення параметрів передачі трафіку і QoS залежно від типу трафіку

Параметри класів АТМ

Параметри	Основні характеристики				
	A	B	C	D	x
Клас обслуговування	A	B	C	D	x
Тип трафіку	CBR	rtVBR	nrtVBR	ABR	UBR
Тип рівня AAL	AAL1	AAL2	AAL3/4	AAL3/4	AAL5
Синхронізація	необхідна		не потрібна		
Швидкість передачі	постійна	змінна			
Режим з'єднання	з встановленням			без встановлення	
Приклад викор.	(E1, T1)	відео	аудіо	дані	

- CBR (Constant Bit Rate)
 - трафік реального часу, генерований з постійною швидкістю (телефонія, відеоконференція);
 - Механізм: резервування ресурсів.
- rtVBR (Real Time Variable Bit Rate)
 - трафік реального часу зі змінною швидкістю (інтерактивне відео, трафік транзакцій в реальному часі);
 - Механізми: алгоритм "дірявого відра", встановлення погоджених швидкостей.
- nrtVBR (Non - Real Time Variable Bit Rate)
 - трафік транзакцій з низькими вимогами до затримок (наприклад, звернення до файлового сервера), відео за запитом.
 - Механізми: алгоритм "дірявого відра", встановлення погоджених швидкостей.

Параметри класів АТМ

- ABR (Available Bit Rate)
 - еластичний трафік;
 - Механізм: адаптивний алгоритм управління потоком. Добре працює з TCP.
- UBR (Unspecified Bit Rate)
 - додатки, для яких можлива негарантована доставка, наприклад, передача файлів.
 - Механізми: відкидання комірок.

Рівні адаптації ATM

AAL1

- Гарантована доставка, постійна швидкість для класу А;
- 1 байт заголовків (порядкові номери послідовно відправлених комірок);
- Корисне навантаження – 47 байт даних;
- AAL 1 розроблений для підтримки постійної швидкості передачі бітів (додатки реального часу).

AAL2

- Гарантована доставка, змінна швидкість для класу В;
- 3 байта заголовків:
 - AAL1 + CRC + довжина поля даних;
- Корисне навантаження - 45 байтів;
- Використовується для забезпечення передачі даних зі змінною швидкістю в реальному часі.

AAL 3/4

- Гарантована та негарантована доставка із змінною швидкістю, керування потоком для класу С, D;
- 4 байта заголовків:
 - AAL2 + тип інформації і ідентифікатор мультиплексування (для ідентифікації протоколів вище розміщених рівнів)
- Корисне навантаження – 44 байт даних.
- Передача даних в моделі обміну даними, які орієнтовані на з'єднання, так і в такі, що не орієнтовані на з'єднання.

Рівні адаптації АТМ

AAL5

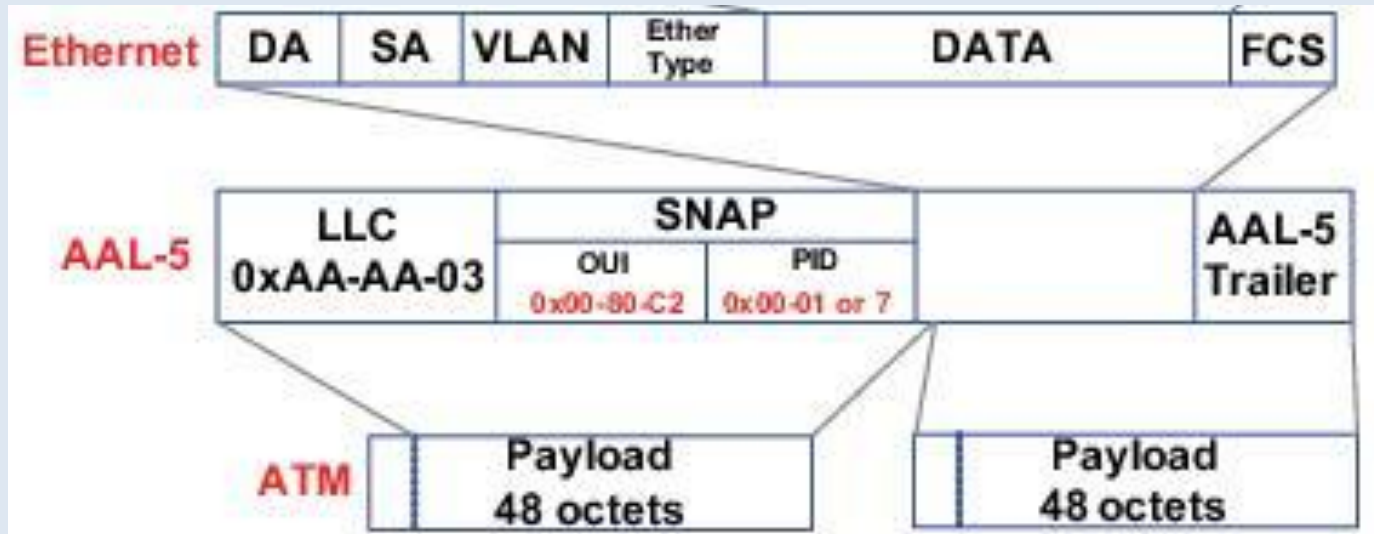
- Негарантована доставка із змінною швидкістю для класу x ;
- Основне призначення: передача за допомогою АТМ різних протоколів мережного рівня (наприклад, IP-трафік);
- Корисне навантаження – 48 байтів:
 - сегмент даних високого рівня ділиться на комірки по 48 байт;
 - дані передається в кожній комірці, окрім останньої.
 - у передостанній в потоці передаються заголовки високих рівнів, а в останній - службова інформація;
- Поля заголовку останньої комірки:
 - 4байта – Payload, позначки основної частини (для останньої комірки);
 - 0-47 байт – PAD, поле заповнювач даних до повних 48 байт;
 - 2 байта – Length, довжина сегменту (0-65535);
 - 4 байта – CRC-32.

Забезпечення якості обслуговування

- Використовуються вбудовані механізми Рівня Адаптації ATM, що засновані на класифікації трафіку.
- На рівні ATM використовується аналог алгоритму "дірявого відра": механізм GCRA (Generic Cell Rate Algorithm) для контролю декількох параметрів:
 - пікової швидкості – об'єм відра (відер);
 - середньої швидкості – швидкість надходження маркерів у відро;
 - об'єму пульсації – маскимальний та додатковий розмір байт, що буде передаватися мережею за інтервал часу T.
- На рівні AAL5 використовується механізм PPD (Partial Packet Discard) - при виявленні втрати однієї комірки, відкидаються всі комірки, що належать пакету, який передається.
- Використовується алгоритм EPD (Early Packet Discard) – всі пакети, які складають нове повідомлення відкидаються, коли очікується скупчення, що визначається, якщо кількість зайятих місць в буфері перевищує встановлений поріг.

Інкапсуляція IP в АТМ

- Використовуються вбудовані механізми Рівня Адаптації АТМ, що засновані на класифікації трафіку.
- Для пересилки IP/АТМ використовується ААL5 - єдиний режим, що підтримує пересилку пакетів змінної довжини (1-65535 байт), емулює відсутність встановлення VC.
- До IP- пакету додається трейлер(у кінець) для вказівки його довжини (для АТМ)
- Перед IP-пакетом додається заголовок LLC/SNAP для трансляції IP-адреси в точку підключення АТМ



Особливості використання АТМ-технології

Переваги

- Передбачуваність характеристик
- Справедливий розподіл смуги пропускання
- Гарантована QoS

Недоліки

- Висока вартість АТМ обладнання
- Висока протокольна надмірність
- Складність використання вбудованих механізмів QoS для передачі IP- трафіку

Підсумок

- Мережі АТМ нині активно використовуються, але нові не будуються.
- Механізми забезпечення якості обслуговування запозичені в стекові TCP/IP.

4. Технологія FrameRelay



4. Технологія ретрансляції кадрів

Характеристики:

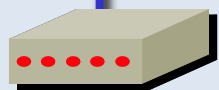
- Ретрансляція кадрів - Frame relay, FR
- Технологія FR розроблена в кінці 80-х на початку 90-х для передачі даних на швидкостях від 2 Мбіт/с (для абонентів) та до 155 Мбіт/с (для транспортних сегментів)
- Архітектура технології FR
 - Фізичний рівень
 - Стандарти V-серії, X.21, EIA/TIA- серії для передачі даних комутованими лініями зв'язку
 - T1/E1 – 24 канали та 30 каналів зі швид. перед. 64 Кбіт/с;
 - BRI/PRI (ISDN)
 - 2 канали - 64 Кбіт/с та 1 канал – 16 Кбіт/с;
 - 23 (29) канали (T1/E1) - 64 Кбіт/с та 1 канал – 64 Кбіт/с.
 - З'єднання типу точка-точка
 - Канальний рівень
 - Використання кадрів протоколу LAP-F
- Статична мультиплексація
- Підтримка постійних (PVC) та комутованих (SVC) віртуальних каналів

Фізичне засоби з'єднання типу точка-точка

Притсрій кінцевого користувача



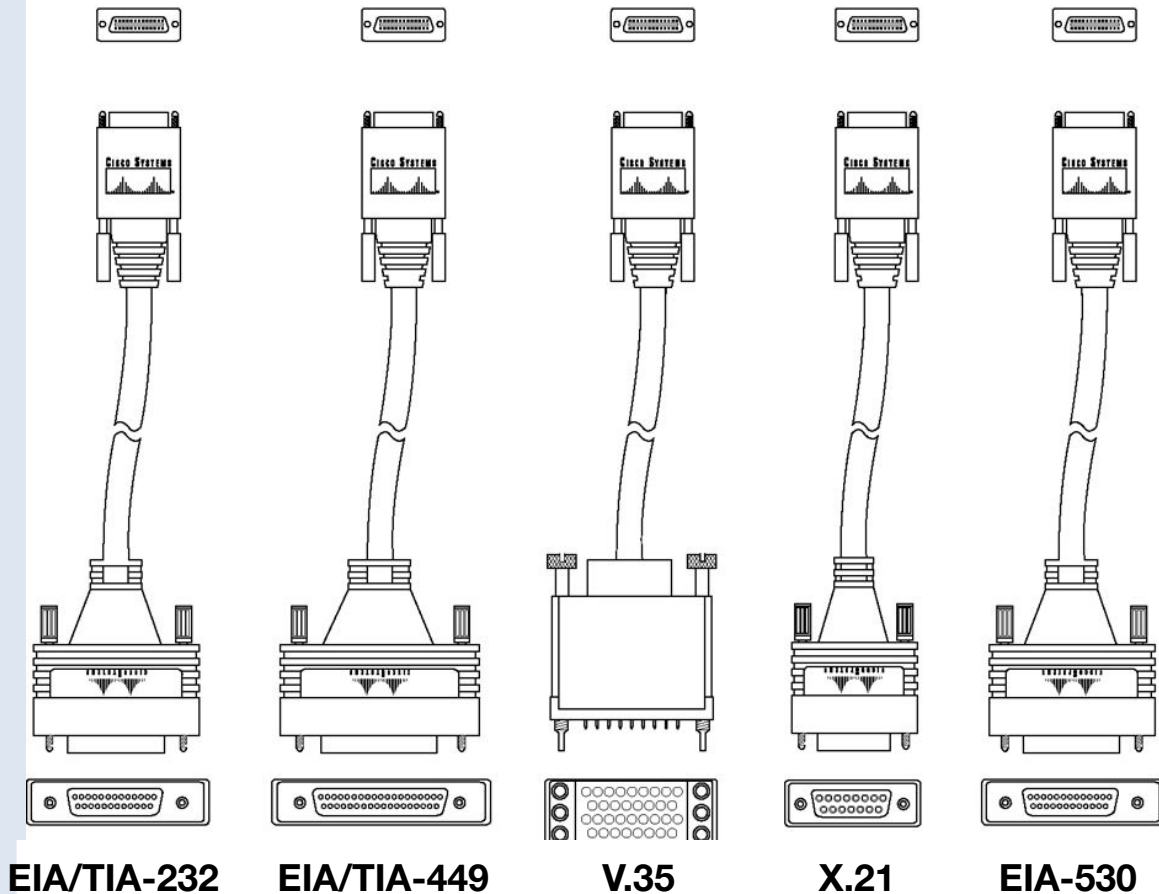
DTE



DCE

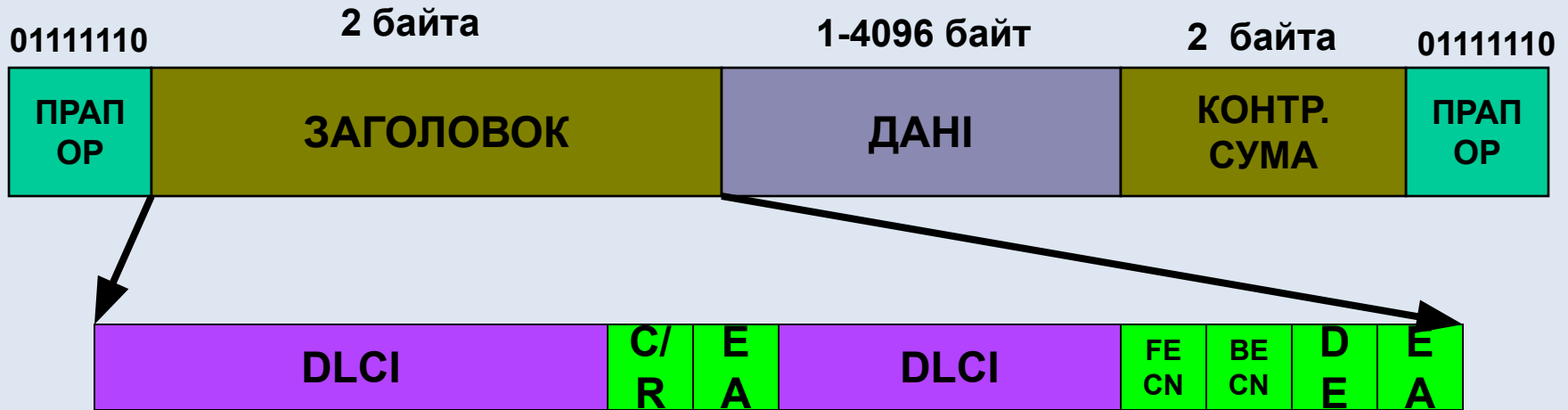
Провайдер
послуг

Підключення до маршрутизатора



Підключення до CSU/DSU (модем)

Структура FR-кадру



- **DLCI, Data Link Connection Identifier (10 біт)** – визначає адресу отримувача
- **C/R (1 біт)** – тип кадру: команда (Command) або відповідь (Response)
- **EA (2 біта)** – Поле розширеної адресації заголовку FR, дозволяє збільшити число пристроїв, що адресуються
- **FECN, Forward Explicit Congestion Notification (1 біт)** – Пряме повідомлення про перевантаження
- **BECN, Backward Explicit Congestion Notification (1 біт)** – Зворотне повідомлення про перевантаження
- **DE, Discard Eligibility (1 біт)** – можливість відкидання кадру

Формат LARF-заголовків

8	7	6	5	4	3	2	1
Старші біти DLCI						C/R	EA 0
Молодші біти DLCI			FECN	BECN	DE	EA 1	

(a) Розмір адресного поля - 2 октети (default)

8	7	6	5	4	3	2	1
Старші біти DLCI						C/R	EA 0
DLCI			FECN	BECN	DE	EA 0	
Молодші біти DLCI						D/C	EA 1

(b) Розмір адресного поля - 3 октети

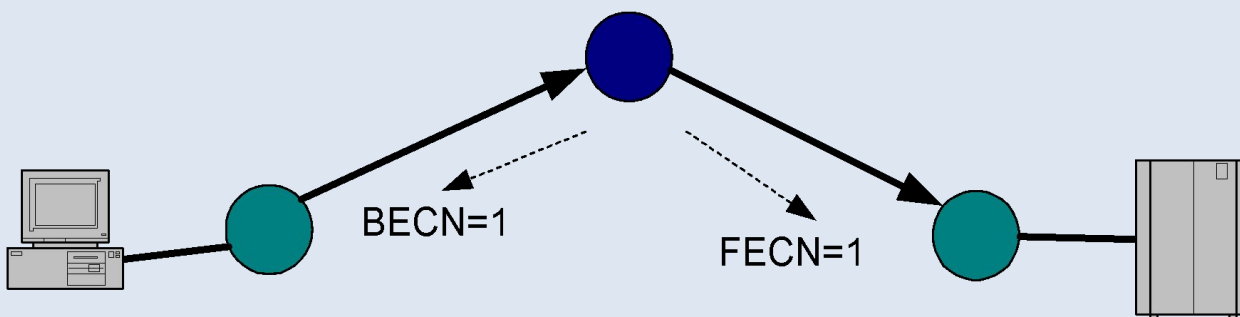
8	7	6	5	4	3	2	1
Upper DLCI						C/R	EA 0
DLCI			FECN	BECN	DE	EA 0	
DLCI						EA 0	
Молодші біти DLCI						D/C	EA 1

(c) Розмір адресного поля - 4 октети

Моделі якості обслуговування

1. Технологія попередження перевантаження:

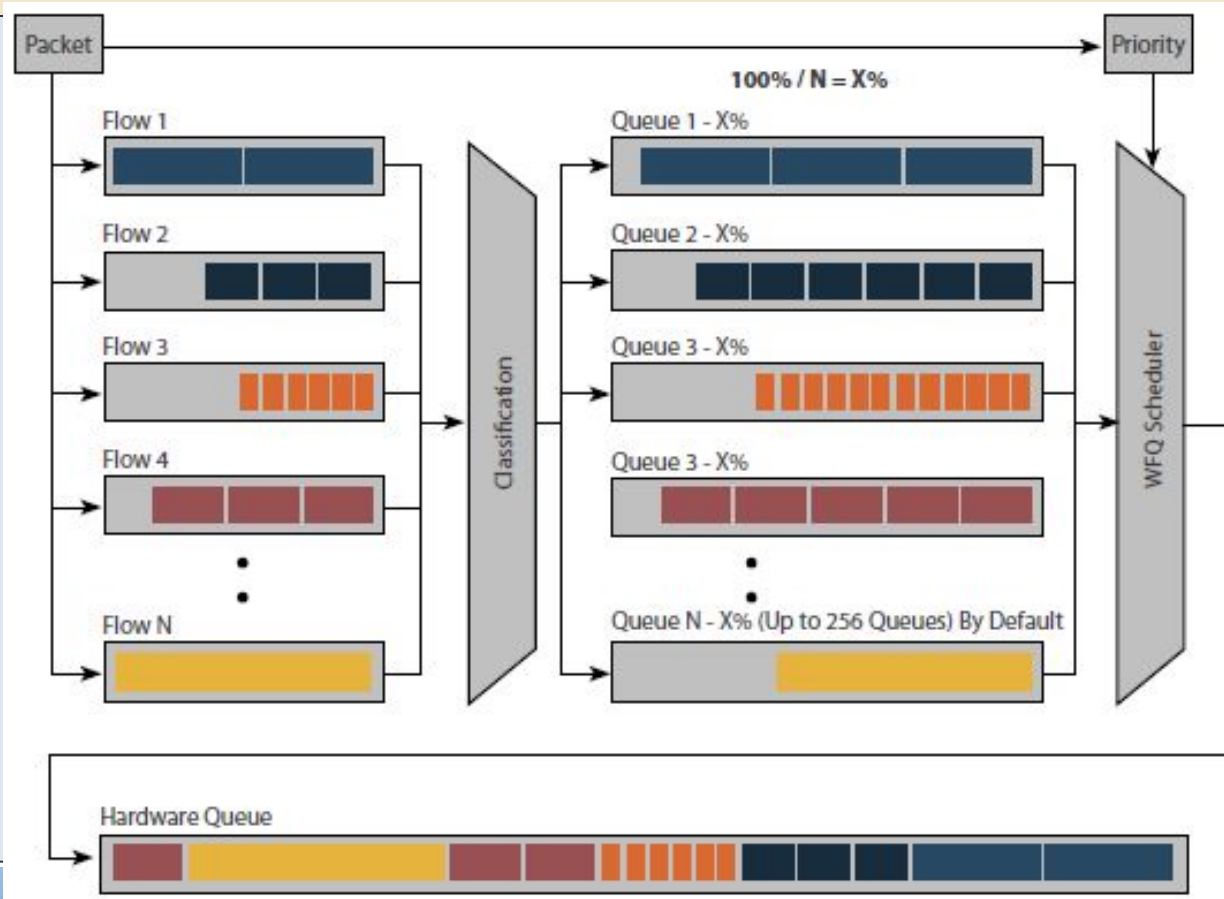
- **Дозволяє протоколам верхніх рівнів відповідно реагувати на повідомлення про перевантаження мережі**
 - **FECN (Forward Explicit Congestion Notification) – Пряме повідомлення про перевантаження**
 - **Встановлюється в кадрах, що надсилаються отримувачу даних**
 - **BEEN (Backward Explicit Congestion Notification) – Зворотне повідомлення про перевантаження**
 - **Встановлюються в кадрах, що надсилаються від отримувача даних до джерела запиту**



Моделі якості обслуговування

2. Фрагментація:

- Розбиття пакетів великого розміру еластичного трафіку (дані) на частини та їх мультіплексування з пакетами трафіку реального часу
 - Вагова рівноправна черга (Weighted Fair Queuing, WFQ)
 - Організація окремих черг для кожного виду трафіку



5. Високорівневий протокол керування каналом, HDLC

- **Глава 4.4.10 Протоколи канального рівня для виділених мереж – С. 324 – 328.**
 - Алієв Т. І. Мережі ЕВМ і телекомунікації. – СПб: СПбГУ ІТМО, 2011. – 400 с.: іл.
- **Глава 19. Транспортні послуги і технології глобальних мереж – С. 689-690**
 - Оліфер В.Г. Комп'ютерні мережі. Принципи, технології, протоколи: Учебник для вузів / В.Г. Оліфер, Н.А. Оліфер . – Вид. 4-е. – СПб.: Пітер, 2010. – 944 с. — ISBN: 978-5-49807-389-7
- **Глава 10.2 Протоколи послідовної передачі. – С. 367-370**
 - Гук М. Апаратні ресурси в локальних мережах. Енциклопедія М. Гука. – СПб.: Видавництво «Пітер», 2000. — 576 с. — ISBN: 5-8046-0113-X

6. Протокол точка-точка канального рівня, PPP

- **Глава 4.4.10 Протоколы канального уровня для выделенных сетей – С. 324 – 328.**
 - Алиев Т. И. Сети ЭВМ и телекоммуникации. – СПб: СПбГУ ИТМО, 2011. – 400 с.: ил.
- **Глава 19. Транспортные услуги и технологии глобальных сетей – С. 689-690**
 - Олифер В.Г. Компьютерные сети. Принципы, технологии, протоколы: Учебник для вузов / В.Г. Олифер, Н.А. Олифер . – Изд. 4-е. – СПб.: Питер, 2010. – 944 с. — ISBN: 978-5-49807-389-7
- **Глава 10.2 Протоколы последовательной передачи. – С. 367-370**
 - Гук М. Апаратные редс ва локальных сетей. Энциклопедия М. Гук. – СПб.: Издательство «Питер», 2000. — 576 с. — ISBN: 5-8046-0113-X