

Орта кернеулі тораптарды бірфазалық қт қорғау

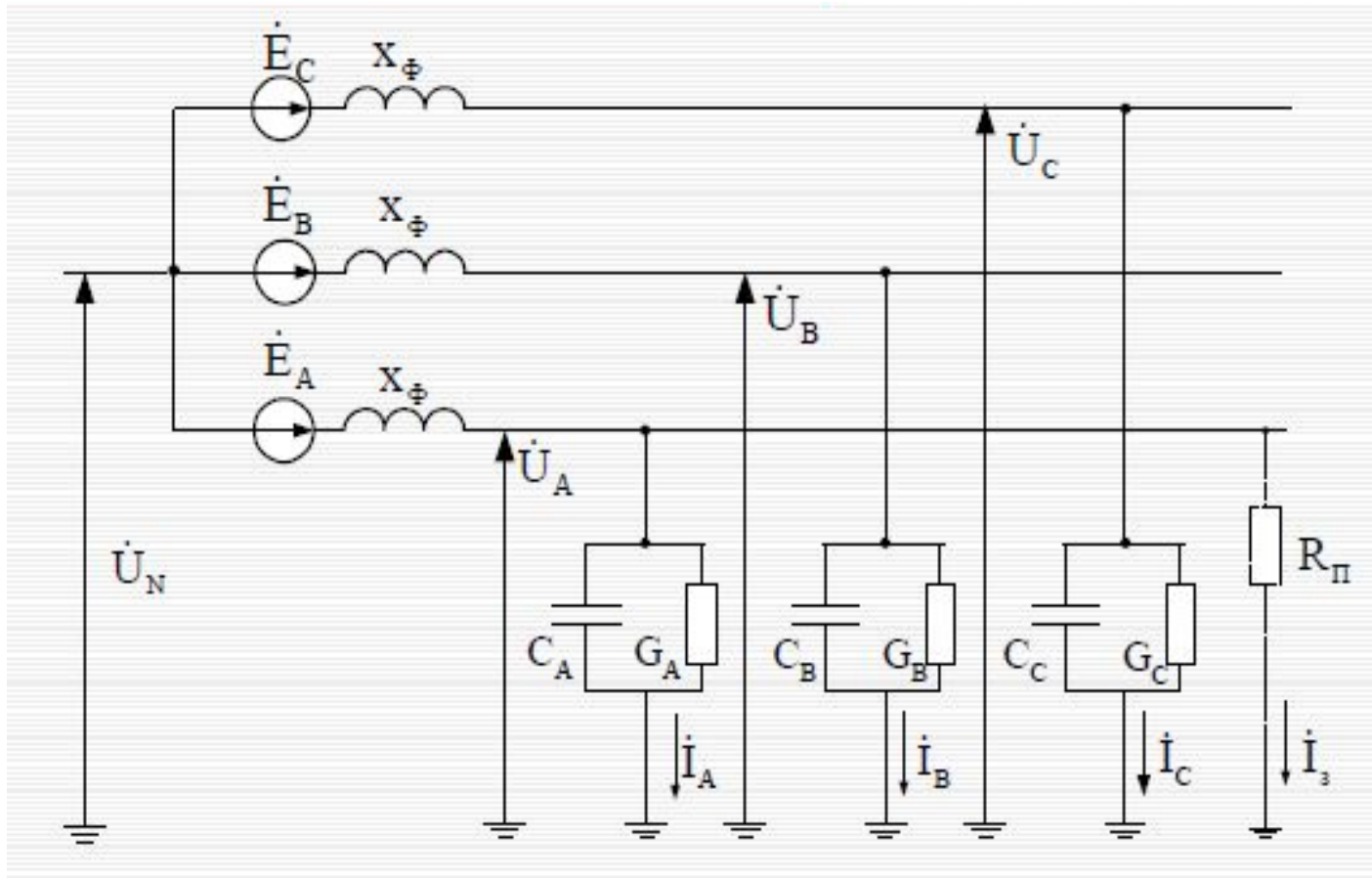
Қарапайым жерге тұйықталу түсінігі

Орташа кернеу тораптары(6-35кВ) Россияда

оқшауланған немесе резонансты-жерлестірілген
нолдік түрде жұмыс жасайды. Бұндай тораптарда бір
фазалы қт кезінде үлкен ток ақпайды. Торап
фазаларыдағы желілік кернеу өзгеріссіз қалады.

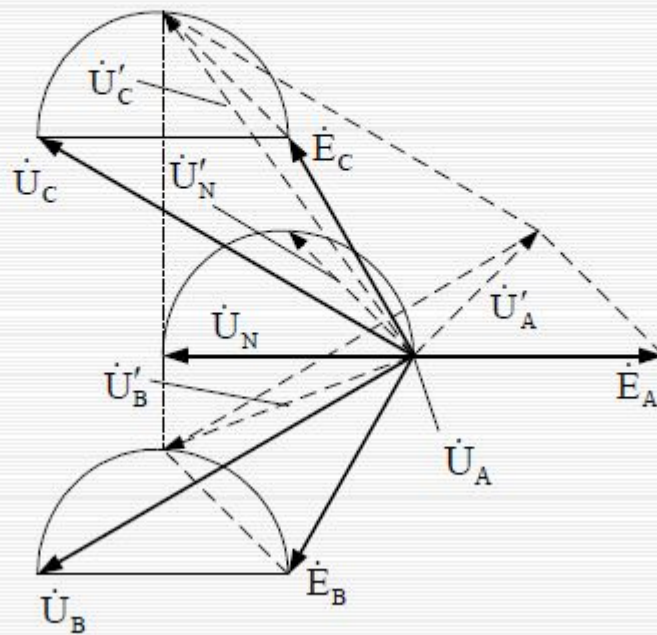
Осындай бүліну кезінде электрқұрылғысы бүлінген
жерді анықтап тиісті шараларды(тұтынушыны
резервті қорек көзіне қосу) қолданғанша жұмыс істеу
береді. Бұл бүліну *қарапайым жерге тұйықталу* деп
аталады.

Нөлдік оқшауланған тораптың орынбасу сұлбасы



А фазасының жерге тұйықталуының векторлық диаграммасы

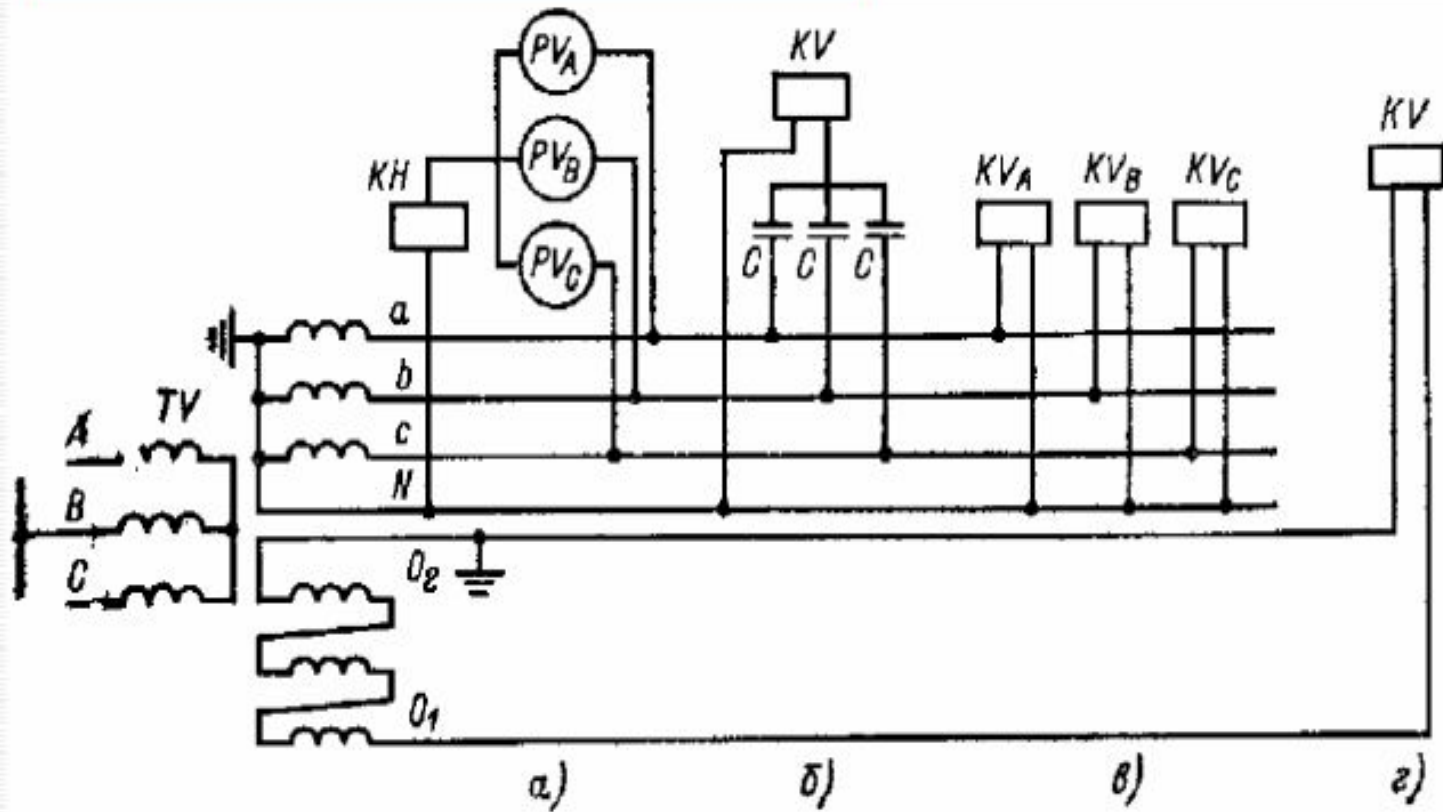
Векторная диаграмма напряжений при замыкании
фазы А на землю



Қарапайым жерге тұйықталу түсінігі

Бүлінбеген фазалардағы фазалық кернеудің 1,73 есе жоғарылауы оқшауламаның тесіліп немесе ашылып қосарлы жерге тұйықталуға әкелуі мүмкін. Бір фазалы жерге тұйықталу тогының ұзақ уақыт жерге өтуі оқшауламаның бүлінуіне және фаза аралық қт-ға әкелуі мүмкін. Сондықтан шексіз ұзақ бір фазалы қт да жұмыс жасауға болмайды(2сағаттан артық).

Жерге тұйықталған кездегі жалпы сигнализация құрылғысы



*Фазалық кернеуге 3 вольтметрді қосу(нөлдік сымға сигнал релесін қосумен толықтырылған).

*3 конденсатордың фазалық кернеуіне жасанды нөлдік нүкте жасау.(KV релесі нөлдік реттілікті кернеуден ісерге түседі)

*тораптың фазалық кернеуіне төмен кернеулі KV 3 релені қосу

*кернеу релесі KV кернеу трансформаторының TV арнайы орамасына қосылған. Нөлдік реттілікті кернеу филтрі сұлбасы бойынша жалғаннан.

а) Включение трех вольтметров на фазные напряжения (дополнено включением реле сигнализации КН в нулевой провод).

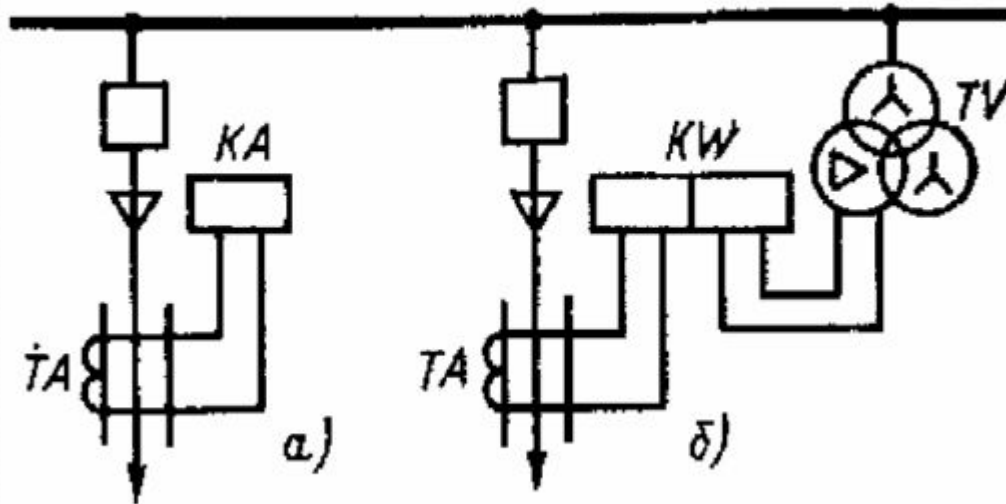
б) Создание искусственной нулевой точки включением на фазные напряжения трех конденсаторов (реле KV реагирует на появление напряжения нулевой последовательности).

в) Включение трех реле минимального напряжения KV на фазные напряжения сети.

г) Реле напряжения KV включено на специальную обмотку трансформатора напряжения TV, соединенную по схеме фильтра напряжения нулевой последовательности.

Жерге түйықталған кезде селективті сигнализация орындау әдістері

Способ выполнения селективной сигнализации при замыканиях на землю

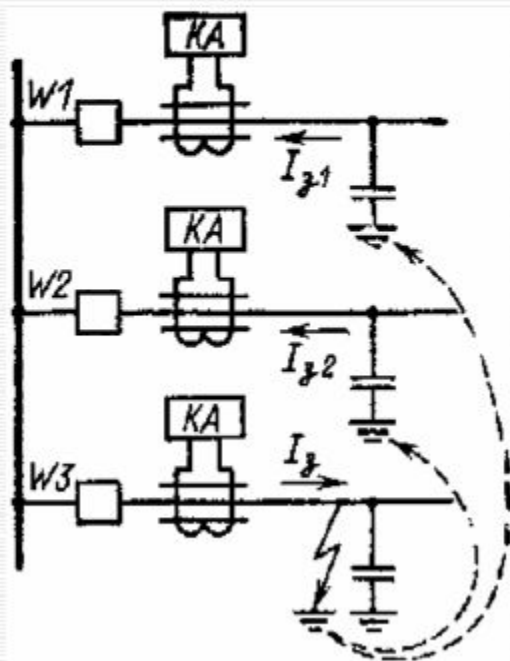


а) токовая;

б) направленная

Оқшауланған нөлдік нүктелірі бар тораптағы тұйықталу тогының жерге ағуы

Протекание токов замыкания на землю в сети с
изолированными нулевыми точками

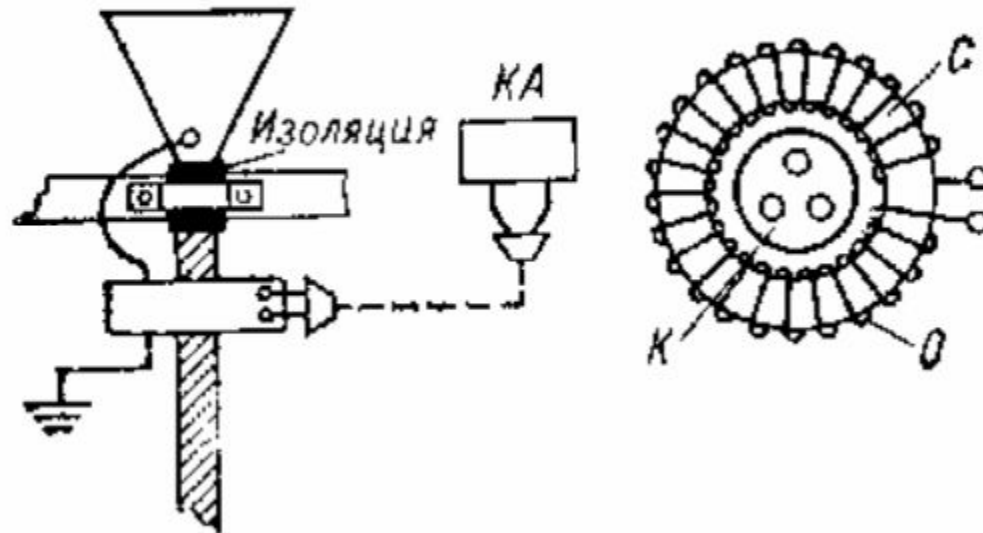


Расчет тока срабатывания
защиты:

$$I_{C.з.} = k_H \frac{I_{C.сoб}}{K_I}$$

Сақиналы жүрекшесі бар кабельді ток трансформаторлары

Кабельные трансформаторы тока с кольцевыми сердечниками



Жерге түйықталудан қорғау үшін селективті қорғанысты орындаудың басқада әдістері

УСЗ-3 және УСЗ-3М түрдегі құрылғы. Жоғары
гармониканы сезеді

Жасанды жиілікті ток бақылаушы орнатылған
құрылғы, өте жақмы өнеркәсіптен(мысалы
25Гц)