

РЕКЛОУЗЕРЫ – ТЕХНОЛОГИИ АВТОМАТИЧЕСКОЙ РЕКОНФИГУРАЦИИ СЕТЕЙ ДЛЯ РАЗНЫХ УРОВНЕЙ НАПРЯЖЕНИЯ И УПРАВЛЕНИЯ

Выполнил студент гр. ЭУм 15-2
Быргазов Виталий Андреевич

Реклоузер – это надежное и довольно простое в эксплуатации устройство, позволяющее отключать токи КЗ за минимальное время и при этом за такое же время восстанавливать электроснабжение на неповрежденных участках.



Рисунок 1. –реклоузер

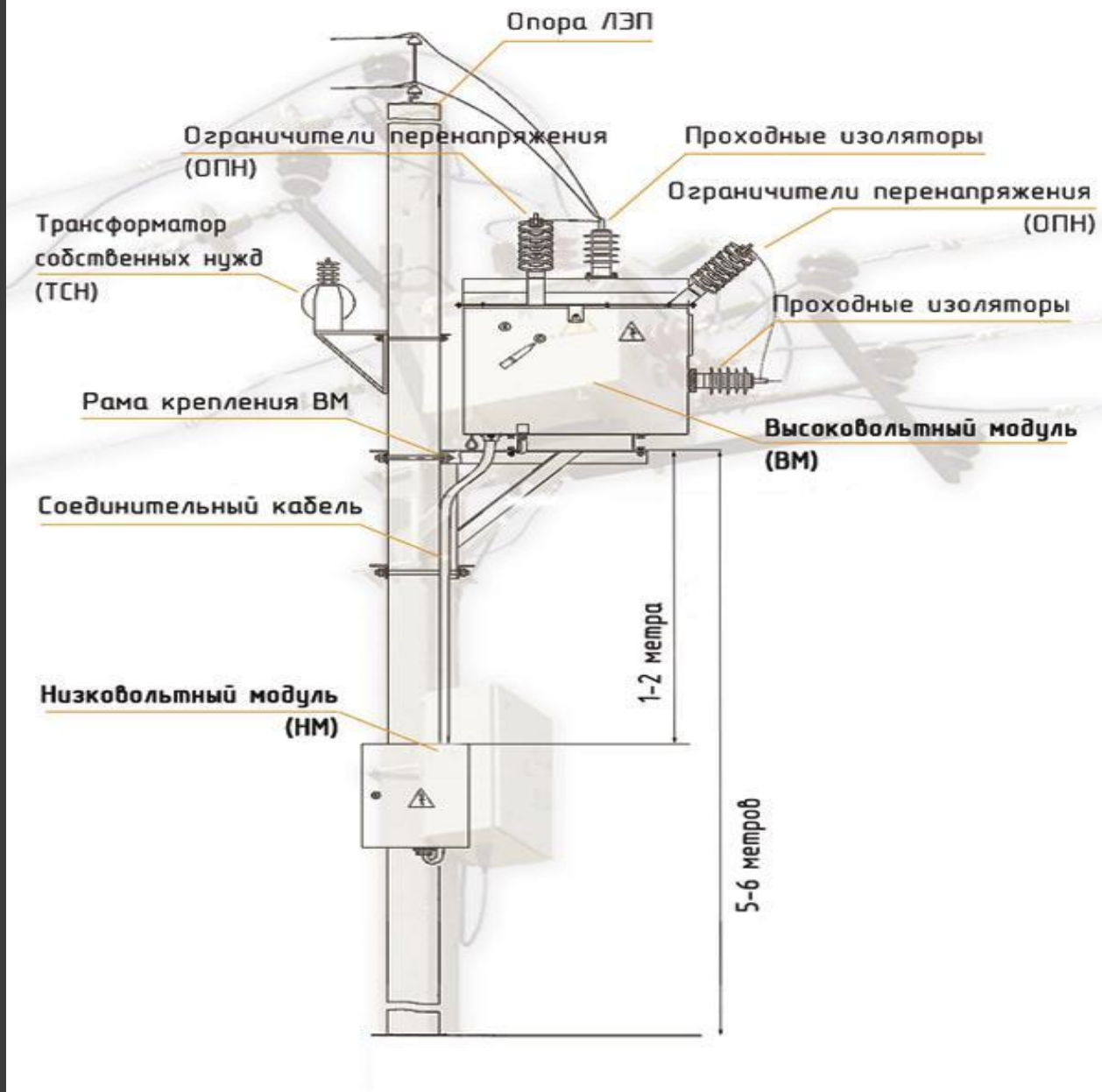


Рисунок 2. – Схема реклоузера

Основные функции

- - осуществление штатных переключений в сетях распределения (местная и дистанционная конфигурация сетей);
- - интеграция в системы дистанционного контроля и учёта (телемеханика);
- - автоматическая регистрация характеристик и параметров работы сети;
- - автоматическое отключение участков с повреждениями;
- - автоматическое восстановление электропередачи неповреждённых участков сети;
- - повторное включение повреждённых участков в автоматическом режиме.

Классификация

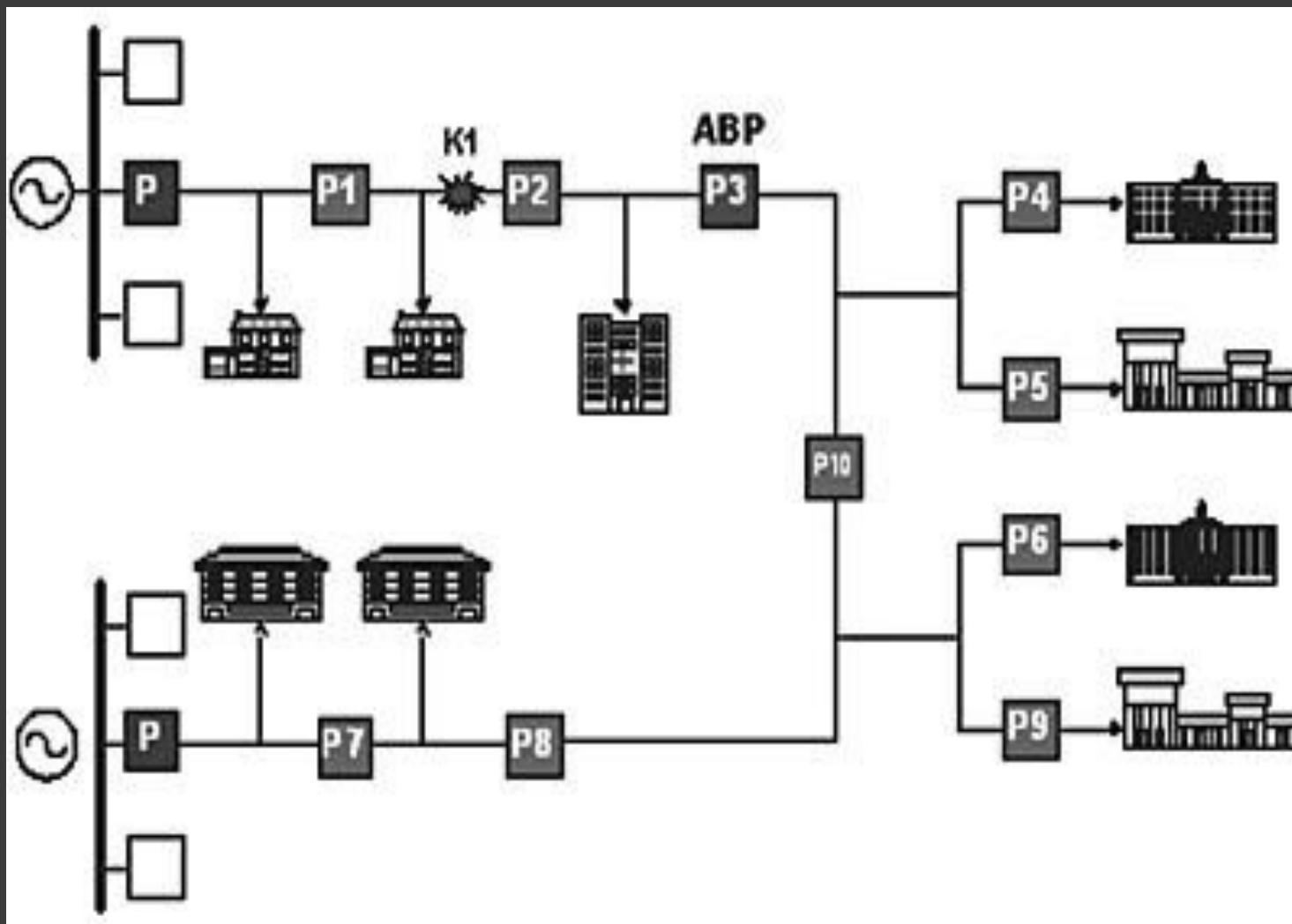
- В зависимости от рабочего напряжения выделяют реклоузеры 6, 10, 35 кВ.
- Устройства принято разделять по стране и компании-производителю. Основные производители:
 - - Wipac & Bourn (Англия);
 - - NuLec Industries (Австралия);
 - - Таврида Электрик (Россия);
 - - Cooper Power Systems (США).

Принцип действия

Пусть произошло повреждение линии на участке К1.

1. Реклоузер Р1 отключается при повреждении в точке К1. Очень важно при этом, что головной выключатель не отключается.
2. Реклоузер Р2 меняет последовательность своего действия. Его установки выставляются в соответствии с режимом защиты от минимального напряжения.
3. Нормально отключенный реклоузер Р3 включается в соответствии с режимом защиты от минимального напряжения.
4. Реклоузер Р2 выключается только однажды и остается отключенным.

Рисунок 3. Принцип функционирования.



- ◎ Поврежденный участок изолирован между реклоузерами Р1 и Р2 за гораздо меньшее время, чем при централизованной автоматике, когда для тех же целей применяются обычные выключатели. Причем при выполнении перечисленных операций каналы связи не требовались. Каналы связи могут быть использованы для восстановления системы, а также для измерений или диагностики системы во время планового восстановления нормального режима работы.

Мировой опыт

Опыт внедрения реклоузеров за рубежом имеет более чем полувековую историю. Одной из первых начала их производство компания Kyle (США) в 1941 году. Сейчас Kyle входит в группу компаний Cooper Power Systems – CPS (США), мирового лидера по производству вакуумных выключателей и реклоузеров. Кроме CPS, реклоузеры выпускают компании: Soule Materiel Electrique (Франция), Togami Electric (Япония), Whipp & Bourne (Англия), ABB (Швеция\Швейцария), NEI Reyroll Ltd. (Англия) и другие.



Рисунок 4. Реклоузер Kyle Nova

Российский опыт

Что касается опыта внедрения и эксплуатации реклоузеров в России, то уже сегодня существует пилотный проект линии 10 кВ в Западных сетях ОАО «Смоленскэнерго».

Этот проект был выполнен Институтом электроэнергетики (МЭИ) совместно с институтом РОСЭП, ОАО «Смоленскэнерго», фирмой «Cooper Power Systems» при активной поддержке и помощи Департамента Электрических сетей РАО «ЕЭС России».



Рисунок 5. Реклоузер Таврида Электрик

Спасибо за внимание!