

«Медицина катастроф»

Тема № 3

«Медицинская защита и профилактика неблагоприятных факторов чрезвычайных ситуаций»



Учебная цель:

- Закрепить знания обучаемых по своевременному и правильному проведению мероприятий медицинской защиты в очаге поражения и на этапах медицинской эвакуации при ликвидации чрезвычайных ситуациях различного характера.

Учебные вопросы:

- **1. Определение и мероприятия медицинской защиты.**
- **2. Медицинские средства индивидуальной защиты.**
- **3. Медико-психологическая защита населения и спасателей в ЧС. Основные понятия.**

Литература:

■ Основная:

- 1. Сахно И.И., Сахно В.И. Медицина катастроф (организационные вопросы). Учебник для студентов медицинских вузов. - М.: ГОУ ВУНМЦ МЗ РФ, «Защита», 2002.
- 2. Медицина катастроф. Курс лекций: учебное пособие / И.П. Левчук, Н.В. Третьяков. – М.: ГЭОТАР–Медиа, 2012. – 240 с.
- 3. Медицина катастроф. Избранные лекции / Б.В. Бобия, Л.А. Аполлонова. – М.: ГЭОТАР–Медиа, 2013. – 432 с.

■ **Дополнительная:**

■ 1. Медицина катастроф: учебное пособие / И. В. Рогозина. – М.: ГЭОТАР–Медиа, 2015. – 152 с.

■ 2. Военная токсикология, радиобиология и медицинская защита: учебник / С.А. Куценко. – Санкт-Петербург: Фолиант, 2004. – 528 с.

■ 3. Практикум по токсикологии и медицинской защите: учебное пособие / А.Н. Гребенюк, В. А. Башарин, Н.В. Бутомо и др. – Санкт-Петербург: Фолиант, 2011. – 296 с.

■ 4. Опасности техногенного характера и защита от них: учебное пособие / С.В. Петров, И.В. Омельченко, В.А. Макашев. - Новосибирск: АРТА, 2011. - 318 с.

Электронные ресурсы:

1. Консультант студента

<http://www.studmedlib.ru>

2. Сайт МЧС России (содержит электронную библиотеку и видеоматериалы)

<http://www.mchs.gov.ru>

3. Журнал «Медицина катастроф» Сайт

журнала: <http://www.mchs.gov.ru>

3. Журнал «Медицина катастроф» Сайт журнала: <http://www.mchs.gov.ru>

Введение

- Непрерывное совершенствование системы мероприятий, средств и методов, обеспечивающих сохранение жизни, здоровья и профессиональной работоспособности отдельного человека, коллективов и населения в целом, обуславливают необходимость знания каждым врачом мероприятий медицинской защиты, применяемых при чрезвычайных ситуациях.

- Эффективность защиты населения и спасателей в чрезвычайных ситуациях (ЧС) достигается использованием различных организационных, инженерно-технических и специальных (в том числе медицинских) мероприятий с учетом особенностей воздействия поражающего фактора ЧС.
- При этом мероприятия **медицинской защиты** проводятся практически во всех ЧС.



1. Определение и мероприятия медицинской защиты.

- **Медицинская защита** - комплекс мероприятий, проводимых (организуемых) службой медицины катастроф и медицинской службой гражданской обороны (МСГО) для предупреждения или максимального ослабления воздействия на население и спасателей поражающих факторов.
- **Медицинская защита**, является составной частью медико-санитарного обеспечения.

Мероприятия по медицинской защите включают:

- содействие в обеспечении индивидуальными средствами профилактики поражений (антидотами, радиопротекторами, средствами специальной обработки и т.п.), медицинскими препаратами для оказания первой медицинской помощи, а также участие в обучении правилам и приемам пользования ими;



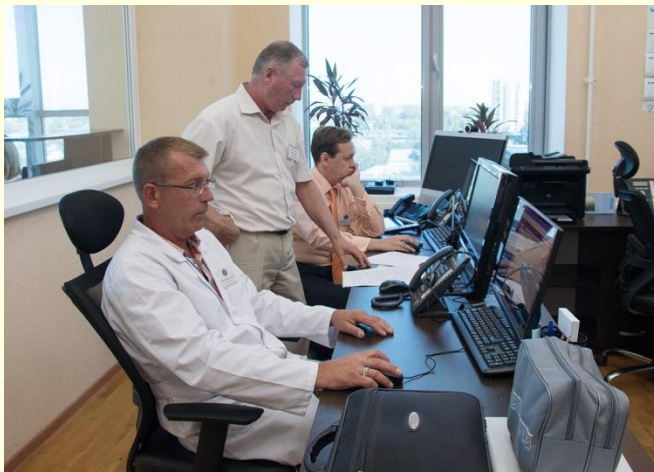
Мероприятия по медицинской защите включают:

- проведение санитарно-гигиенических и противоэпидемических мероприятий по предупреждению или снижению отрицательного воздействия поражающих факторов ЧС;



Мероприятия по медицинской защите включают:

- разработку (на основе оценки обстановки, сложившейся в ЧС) и выполнение комплекса мероприятий по медицинской защите населения и спасателей;



Мероприятия по медицинской защите включают:

- участие в психологической подготовке населения и спасателей;
- организацию и соблюдение санитарного режима на этапах медицинской эвакуации, контроль радиоактивного и химического загрязнения пораженных (больных) и спасателей, а также выполнение других защитных мероприятий в формированиях и учреждениях Всероссийской службы медицины катастроф и МСГО.

Организация медико-санитарного обеспечения населения при его эвакуации

- На период проведения эвакуационных мероприятий на маршрутах эвакуации развёртывают **медицинские пункты** с круглосуточным дежурством на них медицинских работников.
- Медицинские пункты развёртывают лечебно-профилактические учреждения по заданию соответствующих органов управления по делам ГОЧС.

Задачи медицинского пункта

- оказание неотложной медицинской помощи заболевшим;
- направление в лечебные учреждения лиц, нуждающихся в госпитализации;
- выявление и кратковременная изоляция инфекционных больных;
- проведение санитарно-гигиенических и противоэпидемических мероприятий.



Медико-санитарное обеспечение населения в местах размещения

- В местах размещения медико-санитарное обеспечение населения осуществляют исходя из следующих расчётов:
- в военное время на участке с населением 2500 человек, в мирное время на 600 человек - один врач и два средних медицинских работника;
- в поликлинике в военное время на 100 больных - один врач и два средних медицинских работника, в мирное время на 50-60 больных - один врач и одна медицинская сестра.

2. Медицинские средства индивидуальной защиты.

- Под медицинскими средствами защиты следует понимать лекарственные средства и медицинское имущество, предназначенные для выполнения мероприятий по защите населения и спасателей от воздействия неблагоприятных факторов ЧС.



Медицинские средства индивидуальной защиты (МСИЗ)

- **Медицинские средства индивидуальной защиты (МСИЗ) предназначены для профилактики и оказания медицинской помощи населению и спасателям, пострадавшим (оказавшимся в зоне) от поражающих факторов ЧС радиационного, химического или биологического (бактериологического) характера.**

По своему предназначению МСИЗ подразделяются на:

- используемые при радиационных авариях;
- используемые при химических авариях и бытовых отравлениях различными токсичными веществами;
- применяемые для профилактики инфекционных заболеваний и ослабления поражающего воздействия на организм токсинов,
- обеспечивающие наиболее эффективное проведение частичной специальной обработки с целью удаления радиоактивных, химических веществ, бактериальных средств с кожных покровов человека.

радио-
протекто
ры

антидот
ы

К
МСИЗ
относят
ся

противоб
ак-
териальн
ые
средства

средства
специаль
ной
обработк
и

Медицинские средства противорадиационной защиты подразделяются на три группы:

- 1. Средства профилактики радиационных поражений при внешнем облучении.
- 2. Средства предупреждения или ослабления первичной общей реакции организма на облучение.
- 3. Средства профилактики радиационных поражений при инкорпорации радионуклидов.

Средства профилактики радиационных поражений при внешнем облучении.

- Для ослабления реакции организма на воздействие ионизирующего излучения используют радиозащитные препараты, или радиопротекторы, вызывающие гипоксию в радиочувствительных тканях и тем самым снижающие их радиочувствительность (цистамин, индралин и др.), а также гормональные средства (диэтилстилбэстрол и др.).
- Радиопротекторы действуют только при введении до облучения и в больших дозах (небезопасных для организма).

Средства предупреждения или ослабления первичной общей реакции организма на облучение (тошнота, рвота, общая слабость)

- К ним относятся в основном седативные средства - диметкарб (включает 0,04 г противорвотного средства дметиламида и 0,002 г психостимулятора сиднокарба), этаперазин, аэрон, диметирамид, диэтилперазин, реглан, церукал, динелфен (дпметпрамид, кофеин и эфедрин); в настоящее время производится эффективное противорвотное средство - латран (0,008 г).

Средства профилактики радиационных поражений при инкорпорации радионуклидов (при поступлении РВ через рот или ингаляционно).

- Для ускорения выведения их из желудочно-кишечного тракта и предотвращения всасывания в кровь применяют адсорбенты, катионо - и анионообменные смолы, рвотные средства, промывание желудка, отхаркивающие средства (при ингаляционных поступлениях РВ), комплексоны.

Антидоты (противоядия)

- **Антидоты (противоядия)** - это медицинские средства противохимической защиты, способные обезвреживать яд в организме путем физического или химического взаимодействия с ним или обеспечивающие антагонизм с ядом при действии на ферменты и рецепторы.
- Важнейшим условием для получения максимального лечебного эффекта от антидотов является их наиболее раннее применение.

Универсальных антидотов не существует.

- **Имеются антидоты для фосфорорганических отравляющих веществ (ФОВ):** холинолитики - атропин, афин, будаксим, тарен, апрофен и другие, реактиваторы холинэстеразы - дипироксим, изонитрозин, токсогонин и др.
- **Антидотами для цианидов** являются амилнитрит, пропилнитрит, тиосульфат натрия, антициан.

- **Для люизита** и других мышьяксодержащих ядов антидотом служит унитиол или БАЛ.
- **При отравлениях ВЗ** применяется физостигмин, галантамин, и др.
- Противоядием при поражениях **раздражающими веществами** (адамсит, хлорацетофенон, CS, CN.) является фицилин, а также противодымная смесь.

В ЧС химической природы антидоты должны применяться сразу же после воздействия ОВ.

- Профилактические антидоты для **ФОВ (П-10М)** и **оксида углерода (ацизол)** следует применять непосредственно перед входом в очаг аварии.
- Наиболее эффективными антидоты могут быть при их внутримышечном, подкожном, внутривенном введении.

Противобактериальные средства (антибиотики, сульфаниламиды, вакцины, сыворотки)

- средства неспецифической профилактики - антибиотики широкого спектра действия, сульфаниламиды, интерфероны;
- средства специфической профилактики - антибиотики узкого спектра действия, сыворотки, вакцины, анатоксины, бактериофаги.

- До установления вида микроорганизма, вызвавшего инфекционное заболевание, проводится **общая экстренная профилактика** (антибиотики широкого спектра действия, сульфаниламиды, интерфероны), а
- после установления вида микроба-возбудителя – **специальная экстренная профилактика** с помощью средств специфической профилактики – (антибиотики узкого спектра действия, сыворотки, вакцины, анатоксины, бактериофаги).

Табельные медицинские средства индивидуальной защиты.

- К **табельным** (табель - документ, устанавливающий перечень и количество медицинского имущества, предусмотренного для оснащения формирования СМК в соответствии с его предназначением) МСИЗ относятся:
 - **аптечка индивидуальная (АИ-2), (АИ-4),**
 - **индивидуальный противохимический пакет (ИПП-8, ИПП-10, ИПП-11),**
 - **пакет перевязочный индивидуальный (ППИ).**

Аптечка индивидуальная АИ-4

10 апреля 2012 года приказом Министерства здравоохранения и социального развития РФ Ф № 335 была отменена аптечка индивидуальная АИ-2, не отвечающая современным требованиям.

Для замены АИ-2 была разработана **аптечка индивидуальная АИ-4.**

Аптечка индивидуальная АИ-4



- **Аптечка АИ-4** содержит весь комплекс необходимых для защиты населения препаратов.
- Новая аптечка предназначена для оказания первой само- и взаимопомощи, предупреждения или ослабления поражающего действия радиоактивных веществ (РВ), бактериальных средств (БС), фосфорорганических веществ (ФОВ) и токсичных веществ (АХОВ).
- АИ-4 комплектуется современными более эффективными фармпрепаратами.
- В целом, аптечка АИ-4 наиболее соответствует реалиям сегодняшнего дня и может быть успешно и эффективно применяться как в закладке в резерв, так и для оснащения действующих подразделений спасателей.

Состав аптечки АИ-4:

- **гнездо №1** - противоболевое средство. Применяется при переломах, ожогах, ранах. Пенал без окраски. Прием - 1 таблетка.
- **гнездо №2** - средство при отравлении (аварийно химически опасные вещества). Пенал желто-зеленого цвета. Принимается по 1 таблетке за 20 минут до вхождения в зону загазованности, при тушении пожаров, в горящем лесу.
- **гнездо №3** - средство при отравлении ФОВ (фосфорорганические отравляющие вещества). Шприц-тюбик с красным колпачком. Принимается по сигналу Гражданской обороны внутримышечно.

■ **гнездо №4** - радиозащитное средство №1. Принимается за 15 минут до предполагаемого облучения. Пенал малинового цвета.

~~■ **гнездо №5** - радиозащитное средство № 2. Принимается по 1 таблетке до предполагаемого облучения или в течение 30 минут после облучения. Затем по 1 таблетке ежедневно после выпадения радиоактивных осадков. Детям до 2-х лет по 1/3 таблетки. Пенал белого цвета.~~

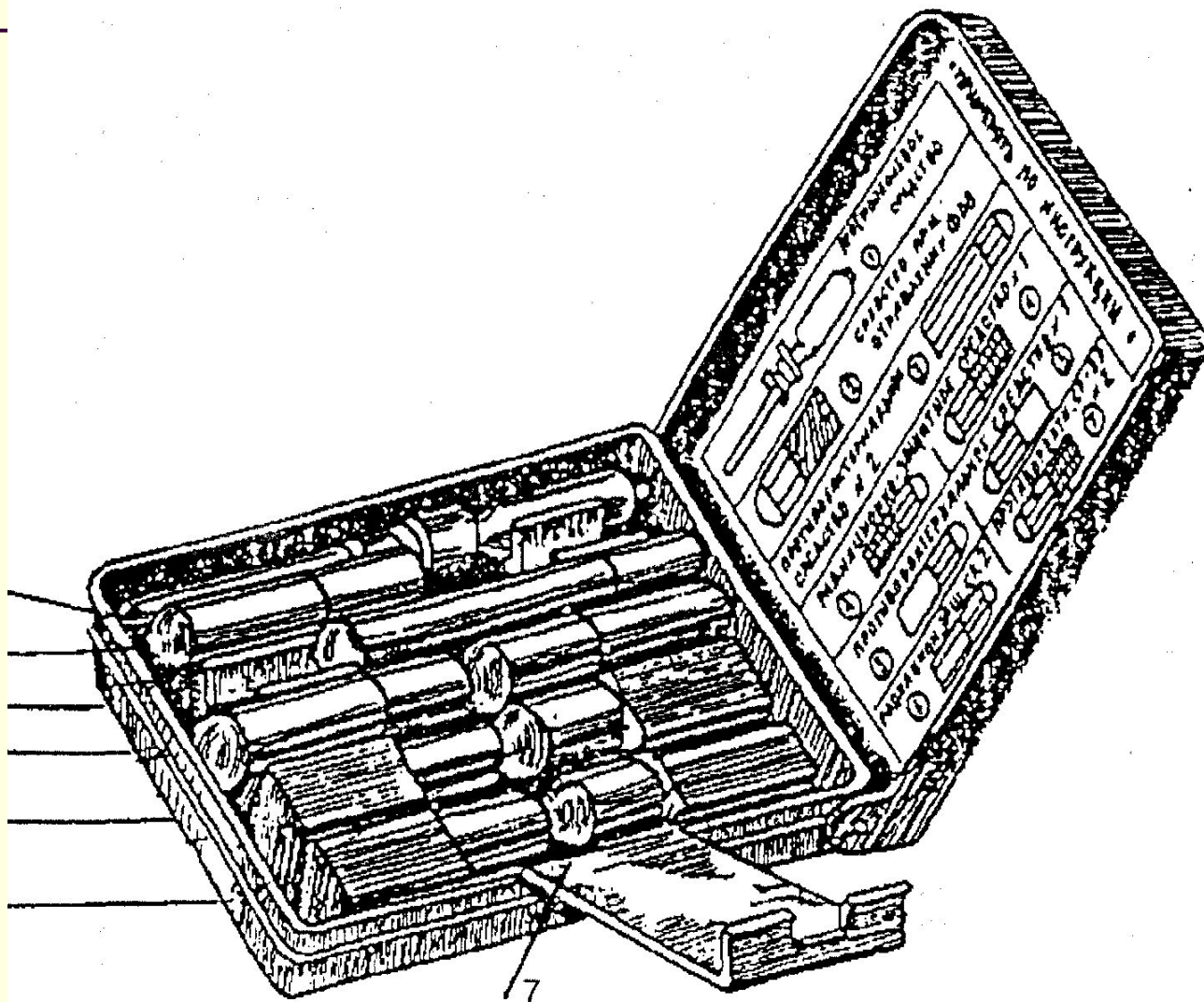
■ **гнездо №6** - противобактериальное средство № 1. Принимается при угрозе или бактериальном заражении, а также при ранах и ожогах. Содержимое пенала запивать водой. Детям до 8 лет запрещен, от 8 до 12 лет — 1 капсула на прием. Пенал без окраски.

■ **гнездо №7** - противобактериальное средство № 2. Принимается после облучения при возникновении желудочно-кишечных расстройств по 1 таблетке 2 раза в сутки. Детям запрещен. Пенал без окраски.

гнездо №8 - резервный антидот ФОВ. Антиоксидантное средство. Принимается по сигналу гражданской обороны. Пенал красного цвета.

■ **гнездо № 9** - противорвотное средство. Принимается по 1 таблетке сразу после облучения. Детям от 6 лет по 1/2 таблетки. Пенал голубого цвета.

Аптечка индивидуальная АИ-2



- Аптечка АИ-2 предназначена для оказания первой медицинской помощи при ранениях, ожогах, профилактики или ослабления поражения РВ, БС ОВ, АХОВ и содержит следующие средства:
 - **промедол** – противоболевое средство в шприц-тюбике (для профилактики шока при травмах, переломах, ожогах, ранениях);
 - **тарен** – антидот от нервно-паралитических ОВ;

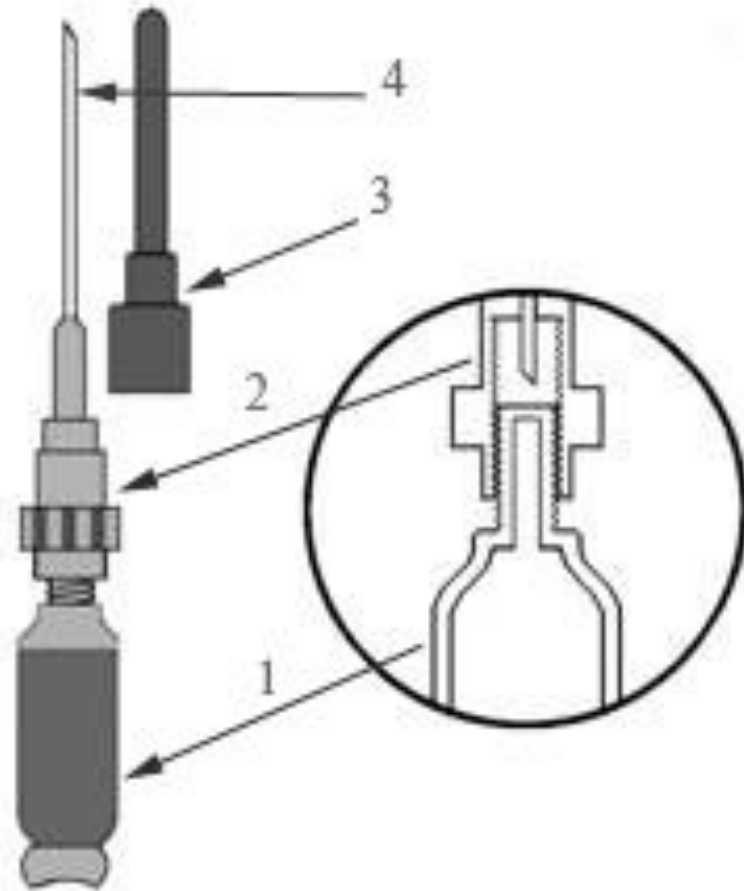
- **противобактериальное средство № 2 – сульфадиметоксин** (применяют через 2 суток после облучения и при желудочно-кишечных расстройствах);
- **цистамин** – радиозащитное средство (применяют при угрозе облучения);
- **хлортетрациклин** – антибактериальное средство №1 (применяют при ранениях и ожогах для профилактики инфекций);

- **йодистый калий** – радиозащитное средство №2 применяют до или после выпадения радиоактивных осадков 10 дней по 1 табл в день;
- **этаперазин** – противорвотное средство применяют при появлении первичной реакции на облучение и при тошноте после травмы головы.
- Резервные гнёзда предназначены для **фицилина** – средство от раздражающих веществ и для **трифтазина** – транквилизатор против психотомиметиков.

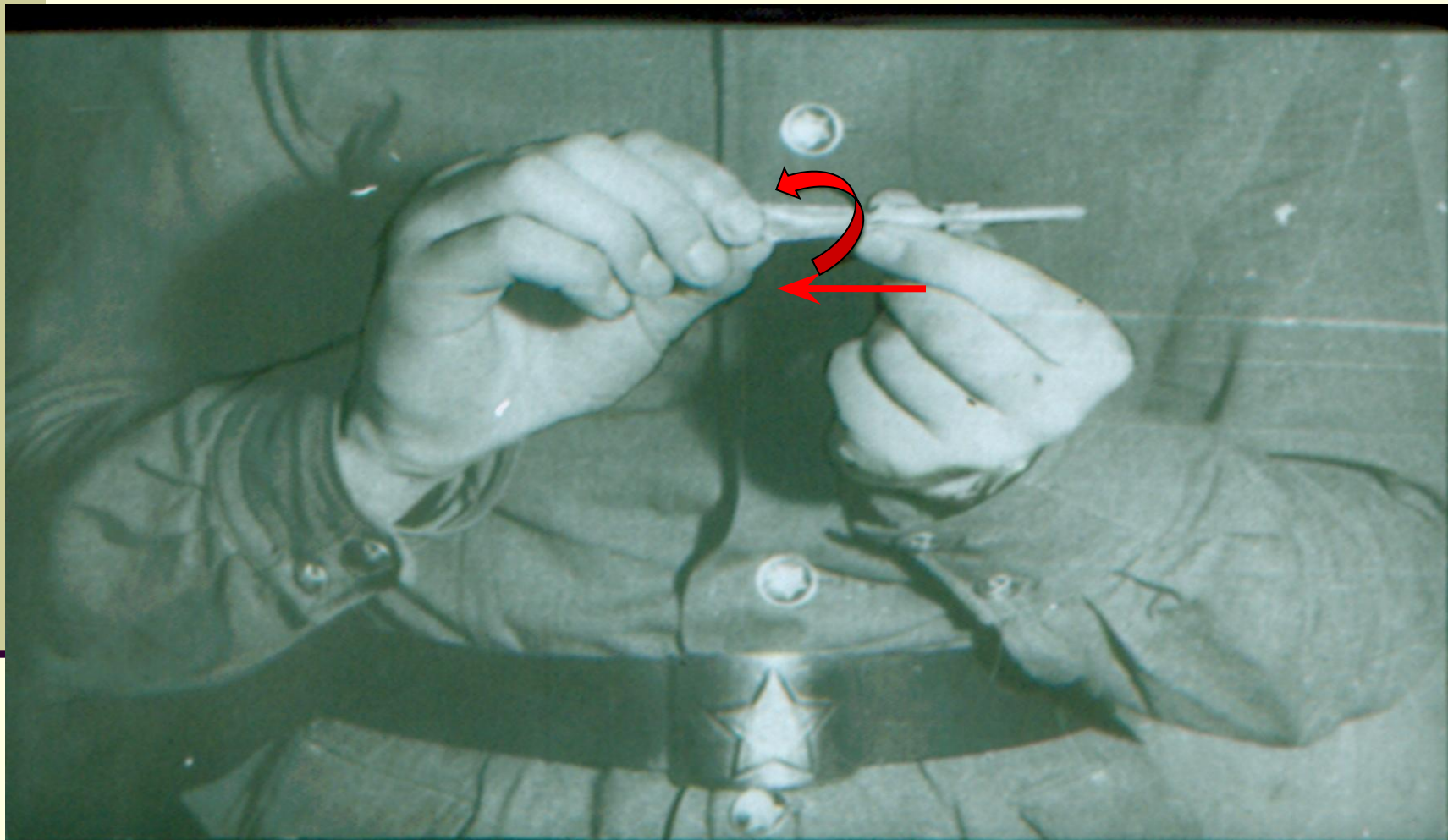
- Детям до **8** лет при приеме всех препаратов из АИ-2 дают на один прием по **1/4** дозы (кроме калия йодида), от **8** до **15** лет - по **1/2** дозы. Исключение составляет противобактериальное средство, которое у детей старше **8** лет применяют в полной дозе, до **двух** лет - не применяют.

Устройство шприц-тюбика

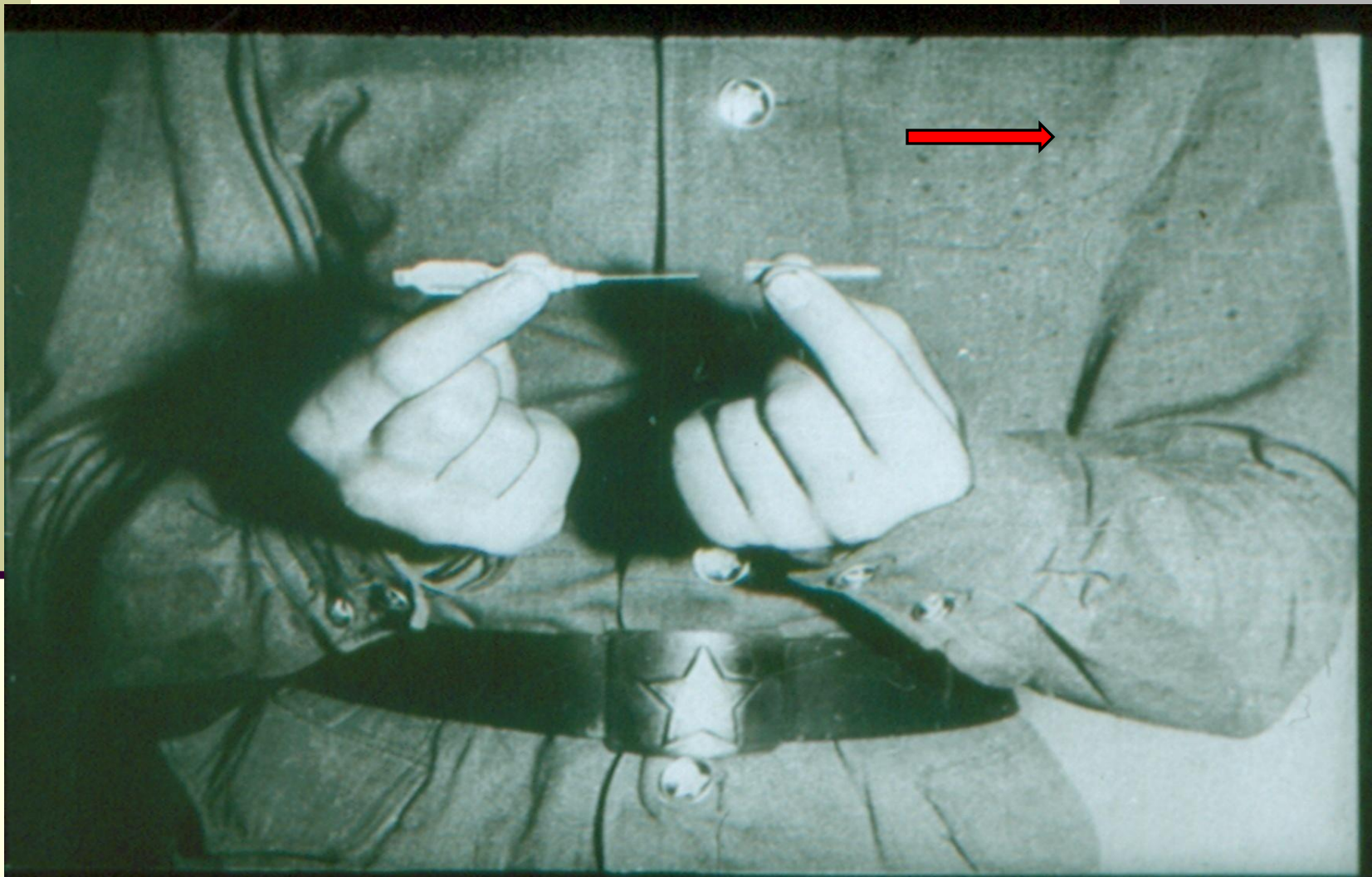
1 - корпус
тюбика,
2 - канюля,
3 - колпачок,
4 – игла.



Подготовка шприц-тюбика к введению (прокол мембраны тюбика)



Подготовка шприц-тюбика к введению (снятие защитного колпачка)



Введение лекарства из шприц-тюбика



Ввести иглу в мышцу бедра, плеча или ягодицы и выдавить противоядие

Средства для частичной специальной обработки

- **Пакет ИПП-8** предназначен для обеззараживания капельно-жидких ОВ на коже и одежде. Во флаконе содержится полидегазирующая жидкость.
- **ИПП-10** содержит полидегазирующую жидкость на основе аминоспиртов.
- **ИПП-11** содержит тампон, пропитанный полидегазирующим раствором. Предназначен для дегазации ОВ.

Индивидуальный противохимический пакет ИПП-8

- а - герметичный полиэтиленовый мешок
- б - ватно-марлевые тампоны
- в - стеклянный флакон



Индивидуальный противохимический пакет ИПП-10

- 1-крышка-пробойник,
- 2-металлический баллон



Индивидуальный противохимический пакет ИПП-11

Содержит
тампон,
пропитанный
полидегази-
рующим
раствором



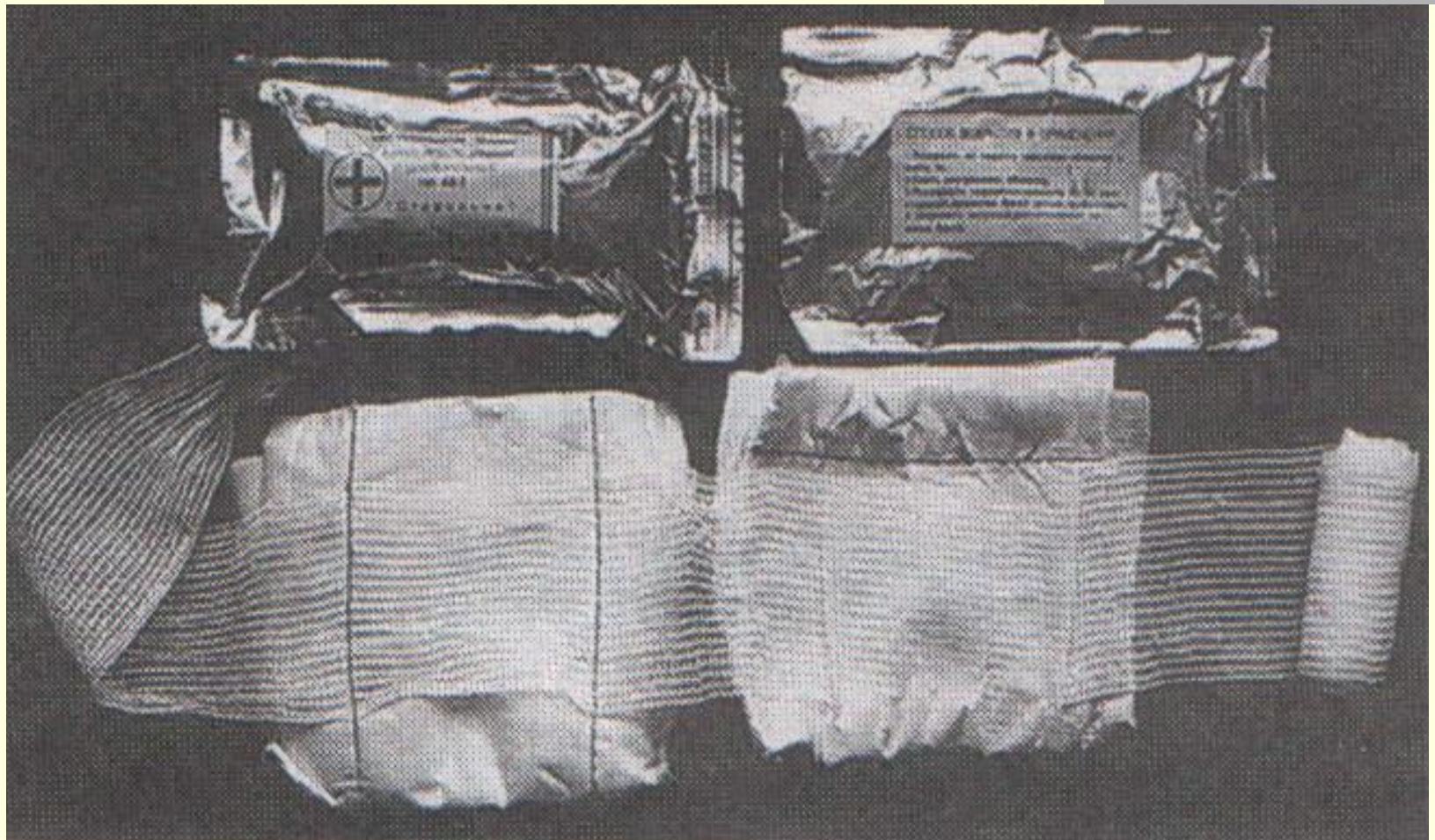
Пакет перевязочный индивидуальный ППИ



Пакет перевязочный индивидуальный ППИ (вариант)



ПШИ в развёрнутом виде



Пакет перевязочный индивидуальный ППИ

- Пакет перевязочный индивидуальный ППИ предназначен для наложения повязок на раневые, ожоговые поверхности, наложения окклюзионной повязки при клапанном пневмотораксе и давящей повязки при кровотечении.

Комплект Индивидуальный Медицинский Гражданской Защиты - КИМГЗ



КИМГЗ ПО ПРИКАЗУ N23 МЧС РОССИИ ОТ 23.01.2014

- Предназначен для обеспечения личного состава формирований и населения при выполнении ими мероприятий по оказанию первичной медико-санитарной помощи и первой помощи пострадавшим, выполняющим задачи в районах возможных ЧС.
- В приказе МЧС России N23 прописаны возможные чрезвычайные ситуации, для личного состава сил гражданской обороны (личный состав) и для населения, в зависимости от этого комплектуются различные составы КИМГЗ.

■ Комплект Индивидуальный Медицинский Гражданской Защиты - КИМГЗ укомплектован в соответствии с приказом МЧС России №23 от 23.01.2014г. «О внесении изменений в приказ МЧС России от 01.11.2006 №633» и с приказом Минздрава России от 15 февраля 2013г. N70н «Об утверждении требований к комплектации лекарственными препаратами и медицинскими изделиями Комплекта индивидуального медицинского гражданской защиты (КИМГЗ) для оказания первичной медико-санитарной помощи и первой помощи.», вступившим в силу 01.05.2013 г.

-
- КИМГЗ включен в состав медицинского имущества для нужд ГО и ЧС и утвержден приказом МЧС России от 23.12.2005 N999 (с изменениями и дополнениями от 30.06.2014 приказ МЧС России N331 от 30.06.2014)

Состав КИМГЗ - основной состав осн. вложений:

№	Наименование	Кол-во
1	Устройство для проведения искусственного дыхания	1
2	Жгут кровоостанавливающий	1
3	Пакет перевязочный медицинский	1
4	Салфетка антисептическая	1
5	Средство перевязочное противоожоговое стерильное с обезболивающим действием	1
6	Лейкопластырь рулонный	1
7	Перчатки медицинские, смотровые нестерильные	1
8	Маска медицинская нестерильная 3-слойная	1
9	Салфетка антисептическая спиртовая	1
10	Кеторолак, таблетки 10 мг. или раствор 30 мг/мл, 1 мл в амп	1

- КИМГЗ (основной состав осн. вложений - 10 поз.).
- КИМГЗ (полный комплект осн. вложений - 14 поз.).
- КИМГЗ при химическом загрязнении (осн. вложений 10 поз. + дополнения) КИМГЗ при Химическом загрязнении (осн. вложений 14 поз. + дополнения) -
- КИМГЗ при радиоактив. загрязнении (осн. вложений 10 поз. + дополнения)
- КИМГЗ при радиоактив. загрязнении (осн. вложений 14 поз. + дополнения)
- КИМГЗ при пожарах (осн. вложений 10 поз. + дополнения).
- КИМГЗ при пожарах (осн. вложений 14 поз. + дополнения)

3. Медико-психологическая защита населения и спасателей в ЧС.

Основные понятия.

- **Медико-психологическая защита** – это комплекс мероприятий, проводимых ВСМК и МСГО для предупреждения или максимального ослабления воздействия на население и спасателей психотравмирующих факторов.



Задачи медико-психологической помощи в зоне ЧС:

- раннее выявление лиц с психическими расстройствами в очаге ЧС, в том числе лиц, проявляющих деструктивную активность, мешающих проведению спасательных и иных работ;
- раннее выявление лиц с психическими расстройствами в местах сосредоточения эвакуированных из зоны ЧС, местах расквартирования сотрудников служб, осуществляющих спасательные и иные работы в зоне ЧС;

- решение вопросов эвакуации и госпитализации, оформление медицинской учетной документации для последующего наблюдения, психотерапевтического и психиатрического лечения в амбулаторно-поликлинических или стационарных ЛПУ;
- осуществление экстренных лечебных и профилактических психотерапевтических и психиатрических мероприятий;
- осуществление доступных мер профилактики расстройств психического здоровья у лиц, находящихся в зоне ЧС и эвакуированных из него.

Основные способы психологической защиты населения и лиц, участвующих в его спасении.

- Оказание психиатрической помощи в условиях ЧС пострадавшему населению относится к приоритетным медицинским мероприятиям, что особенно актуально для легкопораженных, у которых развитие психических нарушений приобретает зачастую ведущее значение в клинической картине, в значительной степени определяя тяжесть и прогноз их соматического состояния.

- Первоочередной задачей в этих случаях является выявление пострадавших с острым психомоторным возбуждением, обеспечение безопасности их и окружающих, ликвидация обстановки растерянности, исключение возможности возникновения массовых панических реакций.
- Спокойные, уверенные действия лиц, оказывающих помощь; имеют особенно большое «успокаивающее» значение для той части населения, у которой будут иметь место субшоковые (субаффектные) психогенные реакции.

- Эффективность мероприятий первой медицинской и доврачебной помощи обусловлена подготовленностью медицинского персонала и наличием необходимых медикаментозных средств.
- Всех пострадавших с психотическими расстройствами, и в первую очередь лиц, находящихся в состоянии психомоторного возбуждения (особенно раненых), желательно эвакуировать санитарным транспортом в положении лежа, фиксированными к носилкам и обязательно с сопровождающим.

- Необходимо специально остановиться на организации работы психоизолятора.
- Для его размещения желательно выделять помещение вблизи сортировочно-эвакуационного отделения на первом этаже с отдельным входом, с запорами на дверях и решетками на оконных рамах.

В случае невозможности может быть использована и специально оборудованная палатка или другое подходящее помещение.

Пострадавшие размещаются в психоизоляторе на кроватях или носилках, фиксированных к «козлам», а в случае их отсутствия - на нарах или на полу, укрытом подстилочным материалом. Для введения различных медикаментозных средств желательно использовать шприц-тюбики.



-
- Особую группу составляют пострадавшие, у которых наряду с основным поражением (травмой, ожогом, интоксикацией, радиационным поражением) имеются и психические расстройства.
 - Они должны эвакуироваться в соответствующие профилированные больницы после оказания им необходимой помощи, направленной на ликвидацию (профилактику) нервно-психических нарушений.

Опыт, приобретенный во время ликвидации последствий аварии на ЧАЭС Спитакского землетрясения, других крупномасштабных катастроф, показывает необходимость объединения, особенно на первых этапах развития ситуации, специальной психиатрической и общемедицинской помощи.

Только в этом случае оказываются возможными максимальное приближение помощи к пострадавшим активное выявление и лечение лиц с психической патологией как непосредственно в районе катастрофы, так и близлежащих медицинских учреждениях и места эвакуации жителей.

Заключение

- В данной лекции представлены основные принципы проведения мероприятий медицинской защиты в очаге поражения и на этапах медицинской эвакуации при ликвидации чрезвычайных ситуациях различного характера.
- Задачи по медицинской защите и профилактике неблагоприятных факторов чрезвычайных ситуаций являются приоритетными при организации и ведении аварийно-спасательных и других неотложных работ при возникновении ЧС.

Спасибо за внимание!

- Вопросы и пожелания можно присылать по адресу: voenka72@mail.ru .
- С уважением, доцент. к.м.н., Фурин В.А.