

# КОМПАНИЯ «AUTODESK»



6БИТ-ЗДБ-269

Студент: Борщев Максим  
Александрович

**Компания Autodesk** — это крупнейший в мире поставщик программного обеспечения для промышленного и гражданского строительства, машиностроения, рынка средств информации и развлечений.

Компанией разработан широкий спектр тиражируемых программных продуктов для архитекторов, инженеров, конструкторов. Сейчас насчитывается более 9 млн пользователей Autodesk по всему миру.

# История компании Autodesk

Autodesk основана в 1982 году Джоном Уолкером и двенадцатью другими сооснователями.

Первым продуктом компании стал AutoCAD

В 1985 году компания стала публичной, осуществив первичное размещение.

В начале 1990-х Autodesk начала активно разрабатывать специализированные версии AutoCAD для разных отраслей, включая архитектуру, гражданское строительство и машиностроение

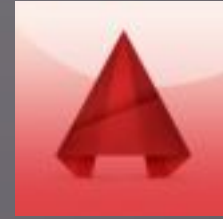
В том же 1992 году Autodesk остановила разработку новых версий AutoCAD для Unix и Apple Macintosh, а в 1997 году — для MS-DOS, сосредоточившись исключительно на среде Microsoft Windows.

В 2004 году AutoCAD стал наиболее широко используемой в мире САПР среди двухмерных неспециализированных приложений. Форматы файлов DWG и DXF, разработанные специально для него, также стали широко применяться для обмена данными между различными САПР.

# Основные продукты компании Autodesk

- ▣ AutoCAD
- ▣ Autodesk Inventor
- ▣ Autodesk Maya
- ▣ Autodesk 3ds Max
- ▣ Autodesk Softimage
- ▣ Autodesk Mudbox

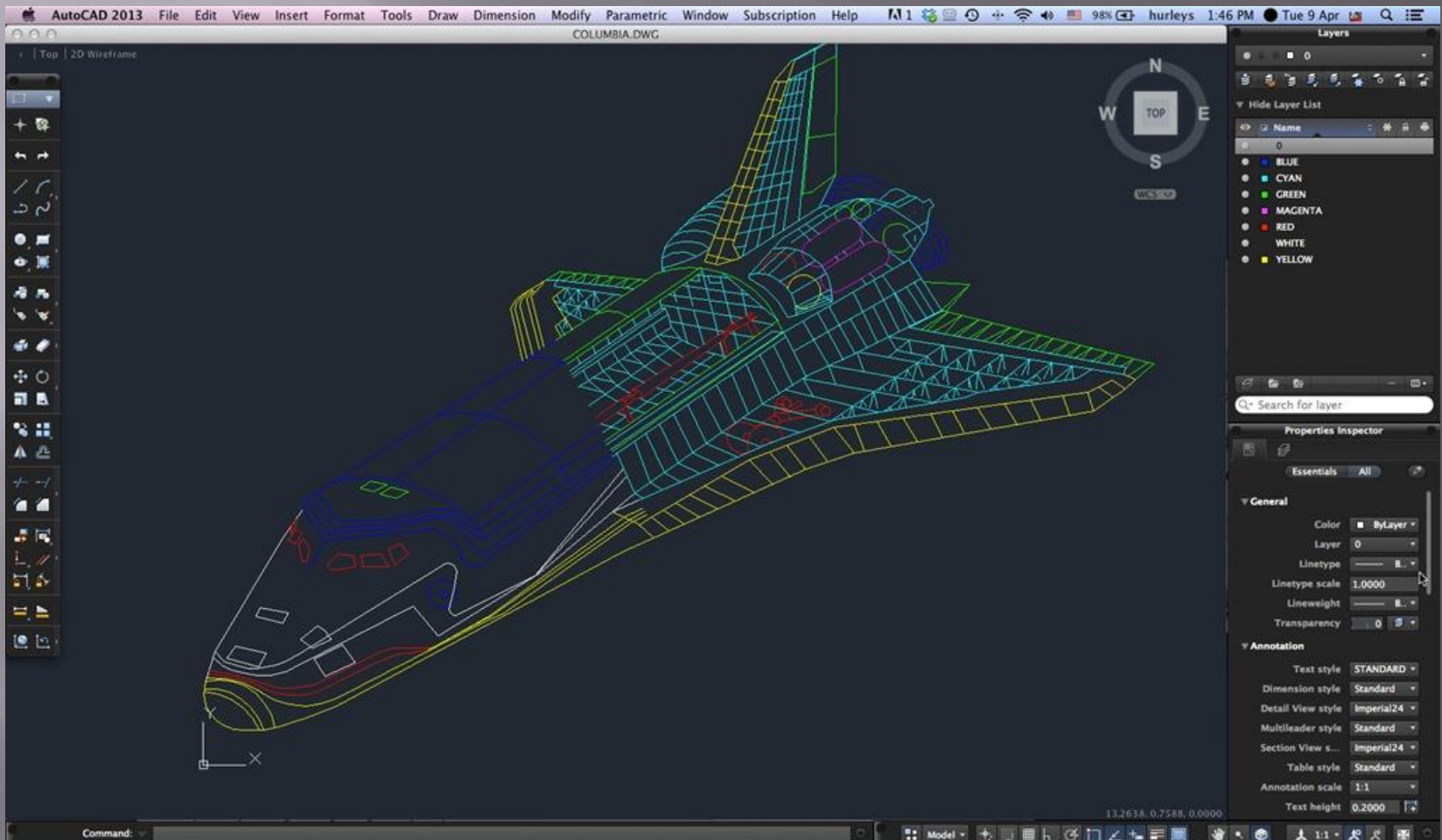
# AutoCAD



AutoCAD — двух- и трёхмерная система автоматизированного проектирования и черчения

Первая версия системы была выпущена в 1982 году. AutoCAD и специализированные приложения на его основе нашли широкое применение в машиностроении, строительстве, архитектуре и других отраслях промышленности. Программа выпускается на 18 языках. Уровень локализации варьируется от полной адаптации до перевода только справочной документации. Русскоязычная версия локализована полностью, включая интерфейс командной строки и всю документацию, кроме руководства по программированию.

# Примеры работ в AutoCAD



Home Solid Surface Mesh Render Parametric Insert Annotate **Layout** View Manage Output Plug-ins Online Featured Apps Express Tools

Box Extrude Smooth Object

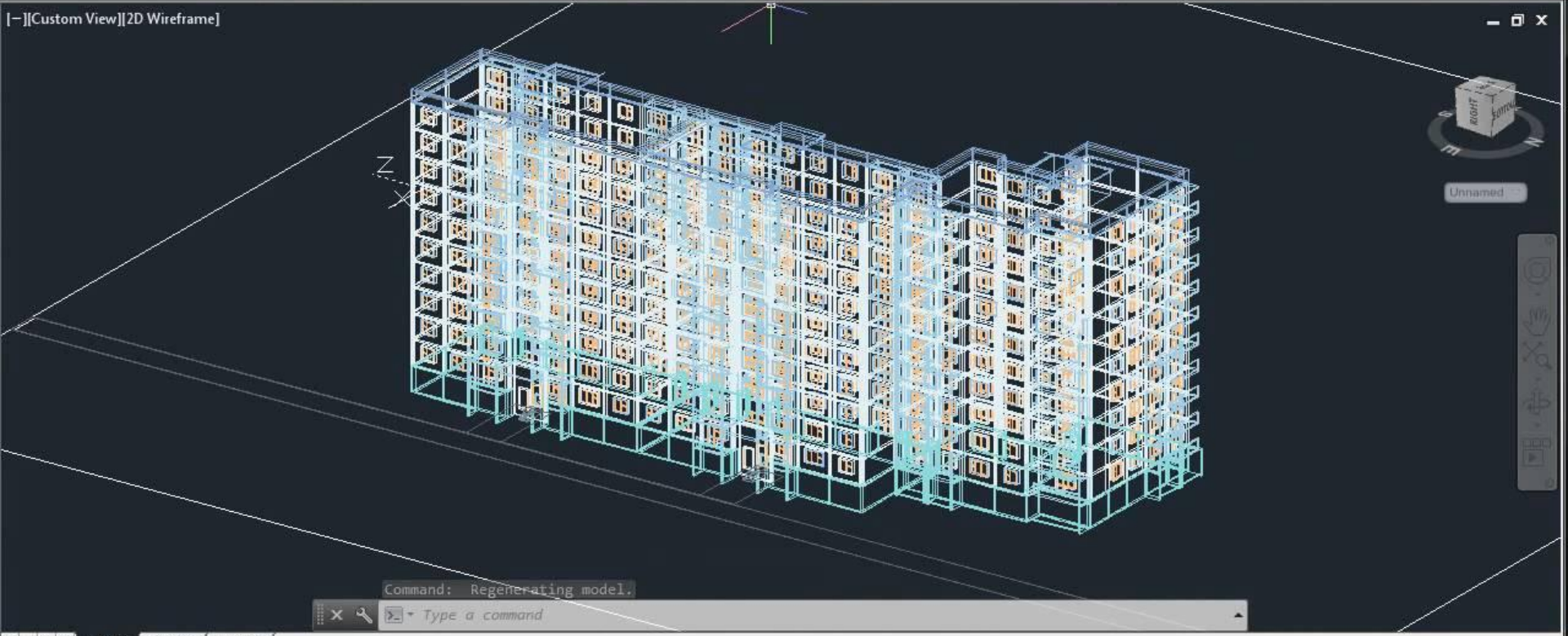
Modeling Mesh Solid Editing Draw Modify

Section Plane Section Coordinates View

2D Wireframe Unsaved View

Culling No Filter Move Gizmo Layers Groups

Selection



AutoCAD 2013 New house 3D.DWG

Home Solid Surface Mesh Render Parametric Insert Annotate Layout View Manage Output Plug-ins Online Express Tools

Box Extrude Presspull Smooth Object Separate

Extract Edges Extrude Faces

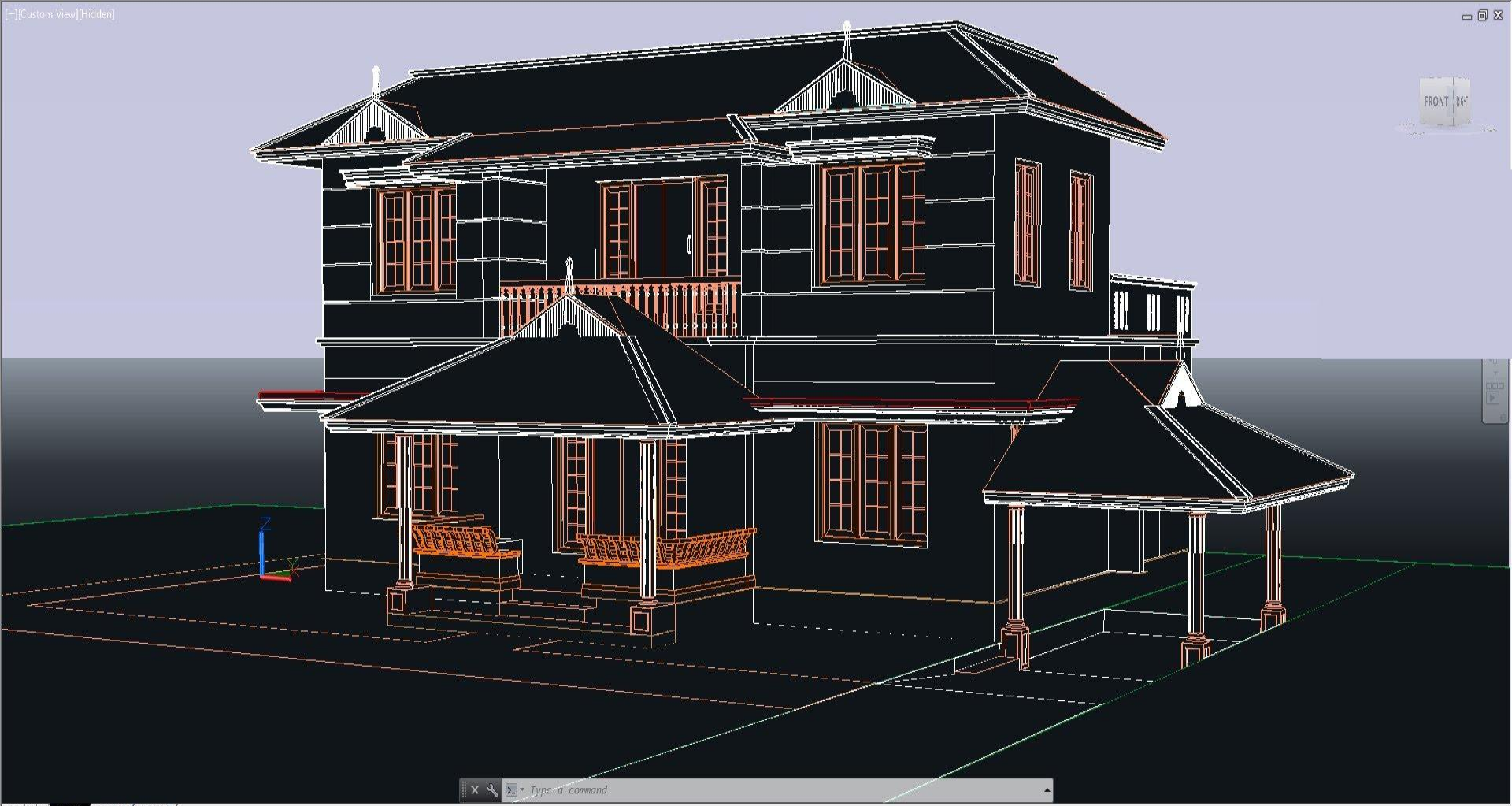
Section Plane

Hidden Unsaved View Single viewport

Culling No Filter Move Gizmo

Unsaved Layer State rfwd1

Modeling Mesh Solid Editing Draw Modify Section Coordinates View Selection Layers Groups



Model Layout1 Layout2

1419.5779, 1217.2461, 350.3138 INFER SNAP GRID ORTHO POLAR OSNAP 3DOSNAP OTRACK DUCS DYN LWT TYP GP SC AM

MODEL

Windows taskbar showing icons for Internet Explorer, Firefox, File Explorer, and AutoCAD. System tray shows the date and time: 22:22, 22-05-2014.

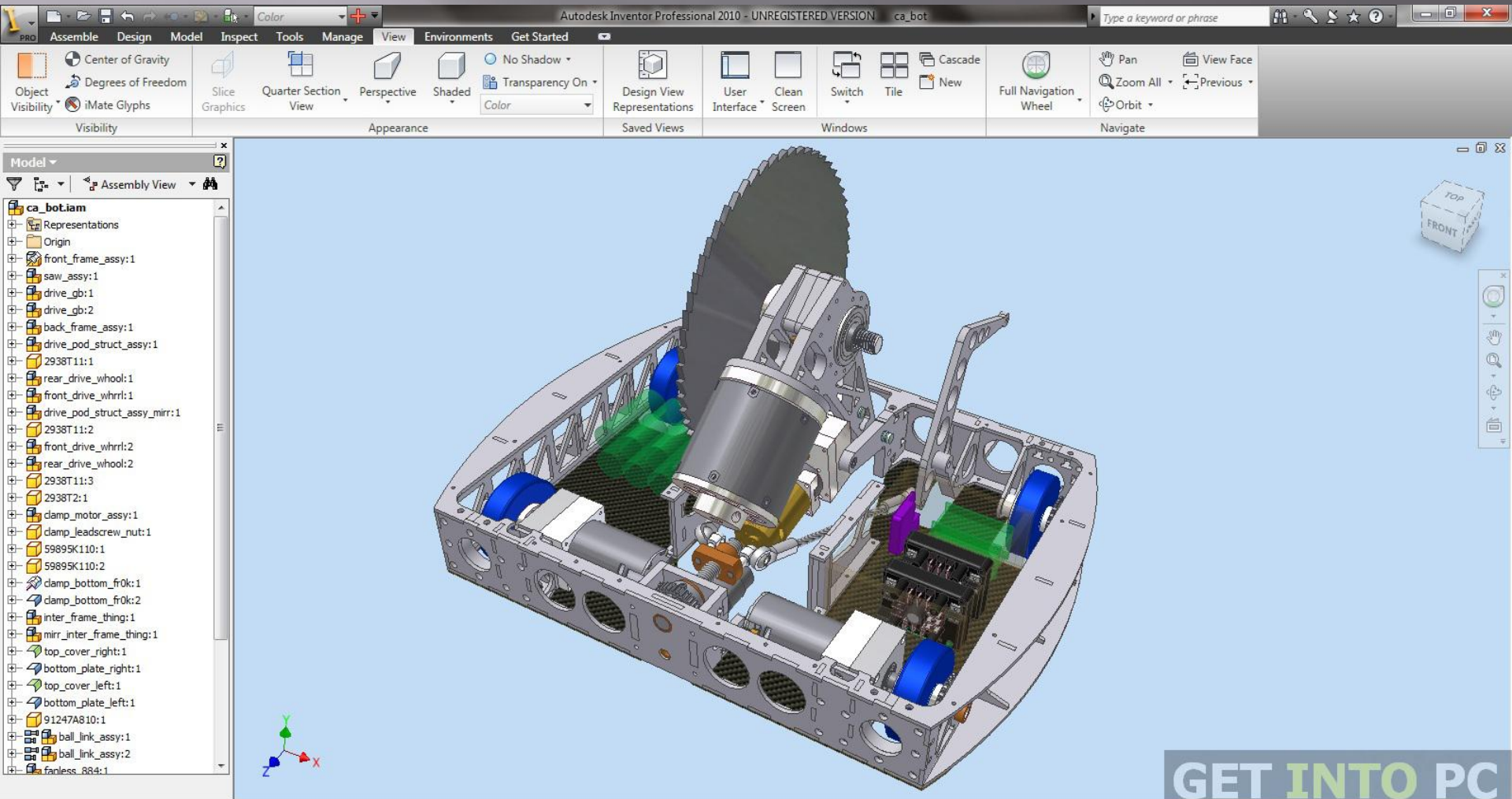


# Autodesk Inventor

**Autodesk Inventor** — система трёхмерного твердотельного и поверхностного параметрического проектирования (САПР) компании Autodesk, предназначенная для создания цифровых прототипов промышленных изделий. Инструменты Inventor обеспечивают полный цикл проектирования и создания конструкторской документации:

- 2D-/3D-моделирование;
- создание изделий из листового материала и получение их разверток;
- разработка электрических и трубопроводных систем;
- проектирование оснастки для литья пластмассовых изделий;
- динамическое моделирование;
- параметрический расчет напряженно-деформированного состояния деталей и сборок;
- визуализация изделий;
- автоматическое получение и обновление конструкторской документации (оформление по ЕСКД).

# Примеры работ в Autodesk Inventor



GET INTO PC

