

Общие сведения о разрезах

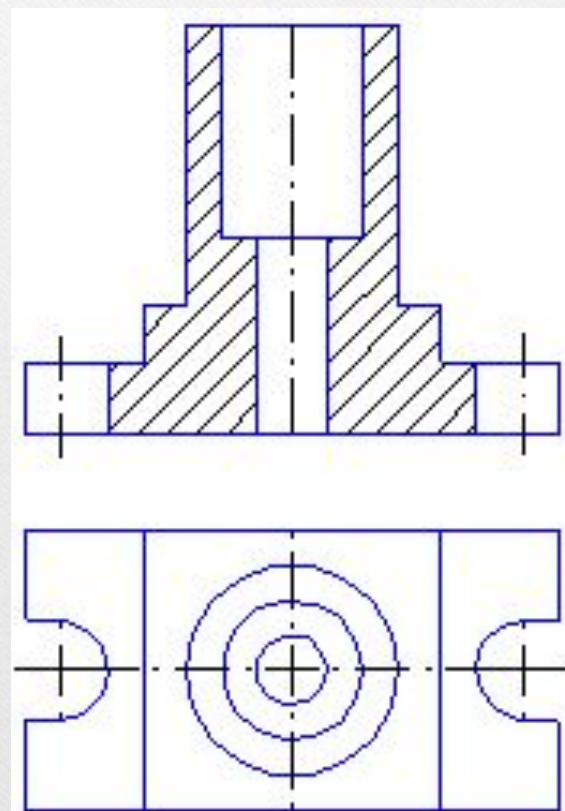
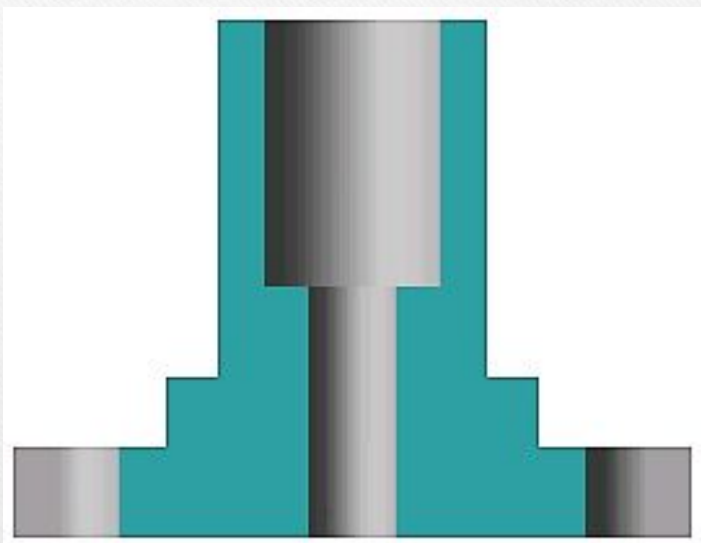
РАЗРЕЗ

Разрез – изображение предмета, мысленно рассеченной одной или несколькими плоскостями.

На разрезе показывают то, что получается в секущей плоскости и то, что расположено за ней.

Важно: разрез располагают на месте соответствующего вида.

РАЗРЕЗ



Виды разрезов

Разрезы

Простые

Получаются при мысленном рассечении детали одной секущей плоскостью.

Фронтальные

Горизонтальные

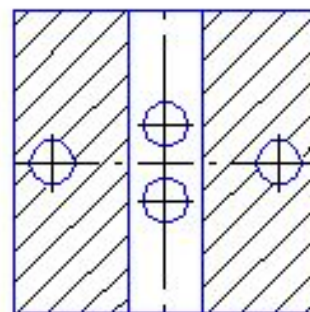
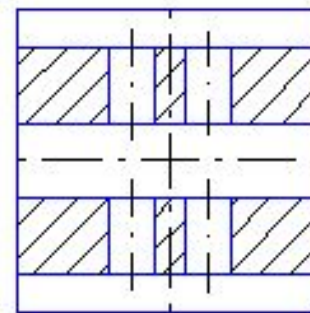
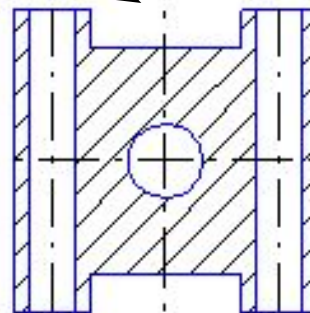
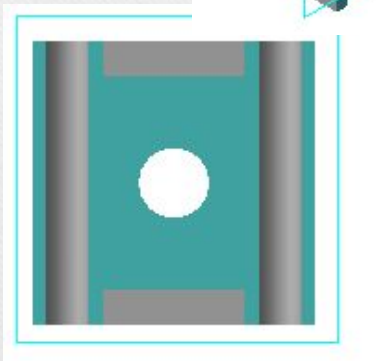
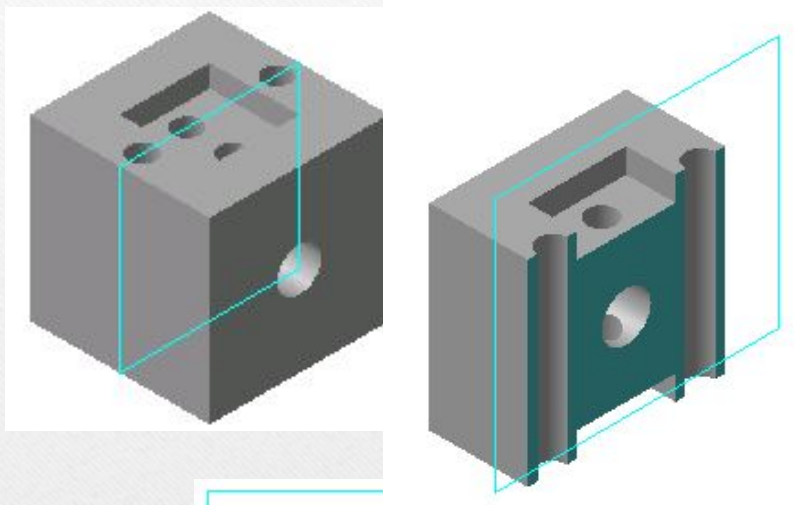
Профильные

Сложные

Получаются при мысленном рассечении детали несколькими секущими плоскостями.

Фронтальный разрез

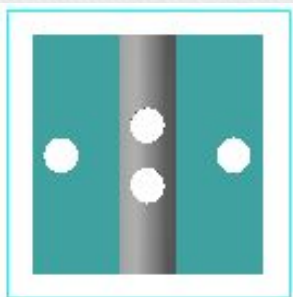
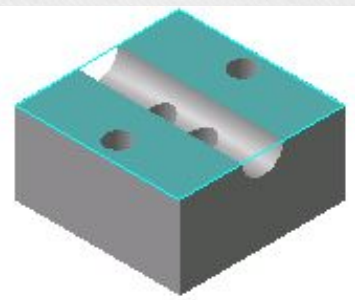
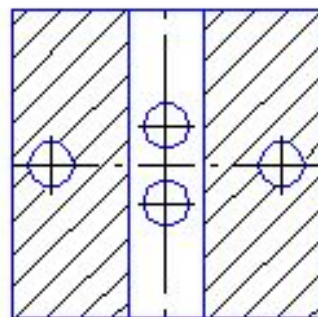
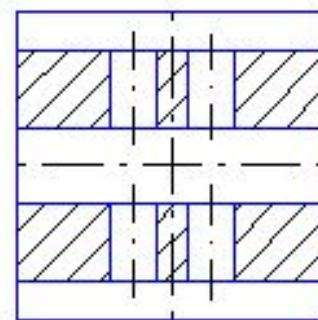
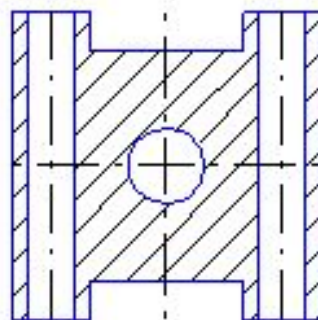
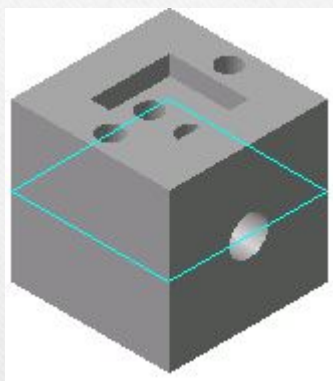
Размещается на
месте главного вида



Секущая плоскость
параллельна
фронтальной плоскости
проекций

Горизонтальный разрез

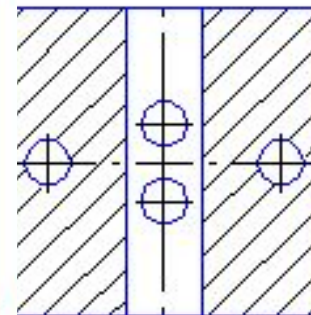
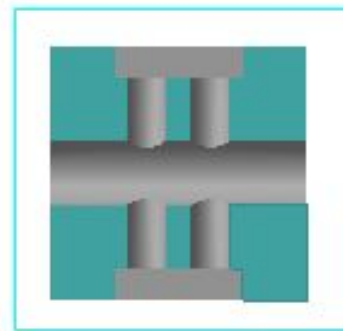
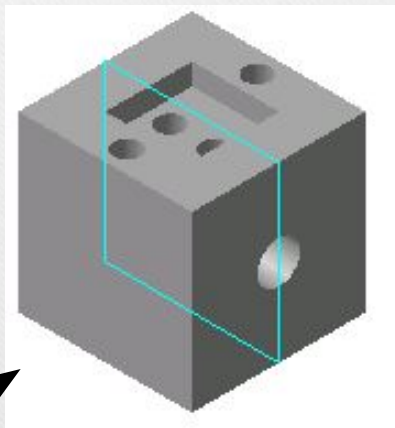
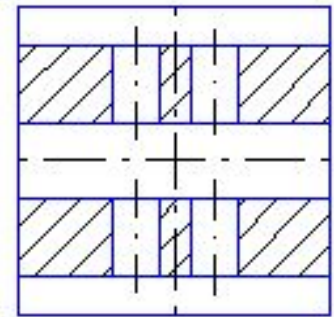
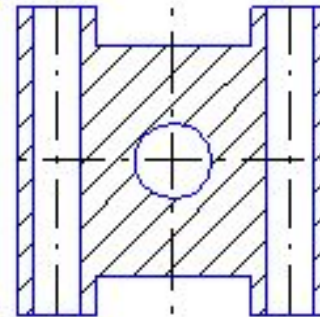
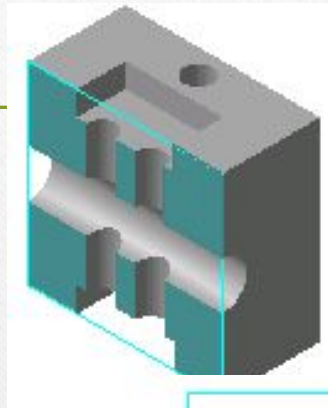
Секущая плоскость
параллельна
горизонтальной
плоскости проекций



Выполняется на месте
вида сверху

Профильный разрез

Располагается на месте вида слева



Секущая плоскость
параллельна профильной
плоскости проекций

на стр.142, учебника задание ▼ (заполните таблицу, рис.183 по виду и разрезу найдите наглядные изображения);

Виды и разрезы	1	2	3
Наглядное изображение	б	в	а
Профильные разрезы	м	к	л