



# Вооруженные Силы Российской Федерации

## *Тактическая подготовка*

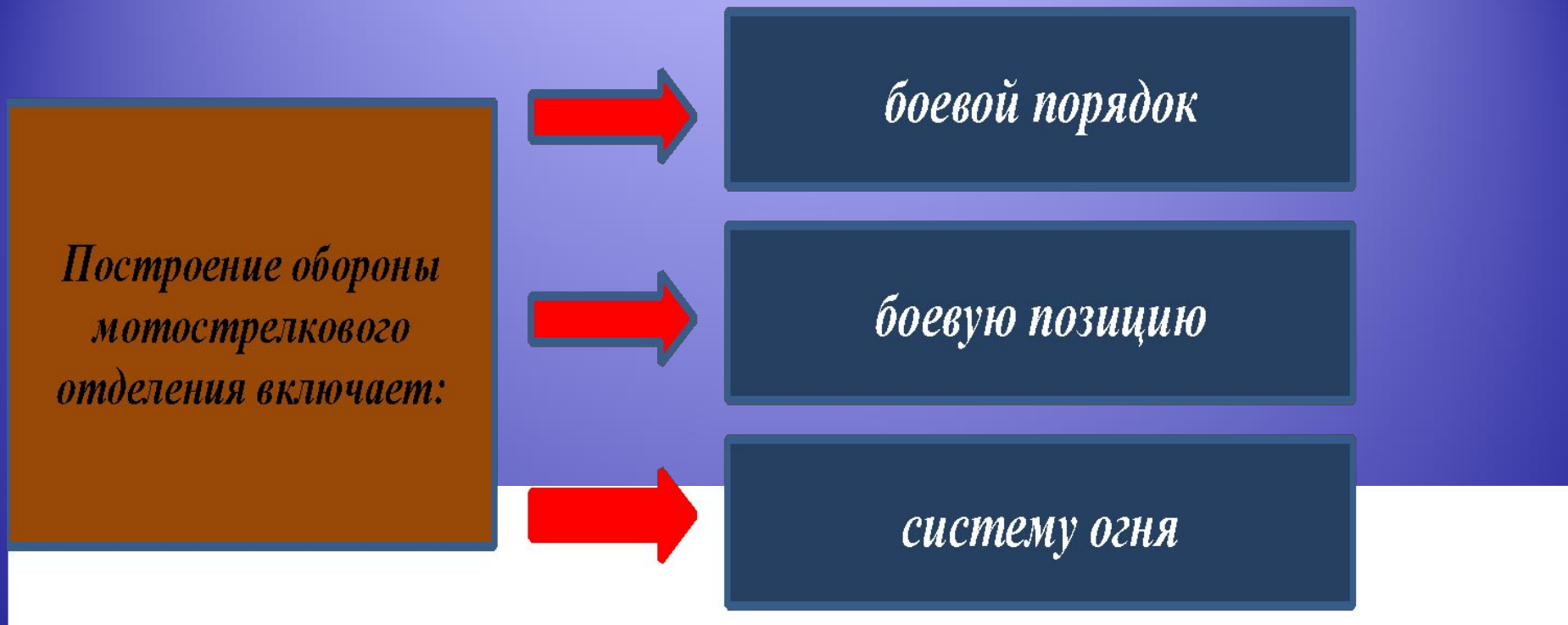
**Военная кафедра  
Крымского федерального университета  
им. В.И. Вернадского**

**Тема №12.** Мотострелковое отделение в различных видах боя.

**Занятие № 1.** Место и роль отделения в оборонительном бою. Условия перехода к обороне. Задачи и способы их выполнения отделением в обороне, тактические нормативы. Позиция отделения и огневая позиция БМП, БТР. Организация огня отделения. Карточка огня. Инженерное оборудование позиции. Действия отделения при ведении оборонительного боя.

1 учебный вопрос.

Место и роль отделения в оборонительном бою. Условия перехода к обороне. Задачи и способы их выполнения отделением в обороне, тактические нормативы. -  
80 мин.



**Место** отделения в обороне - это его положение в боевом порядке, определенное старшим начальником. Отделение в обороне действует в составе взвода, может назначаться в огневую засаду.

Под **ролью** отделения в обороне понимают его значимость в решении боевой задачи, возложенной на взвод, а иногда и роту (батальон). Роль отделения определяется в основном его местом в боевом порядке и боевой задачей.

Боевой порядок мотострелкового отделения в зависимости от обстановки может состоять из равномерно размещенного личного состава, с расстоянием между ними 6-8 м (8-12 шагов) или боевых групп (маневренной и огневой), а иногда и боевой машины пехоты.

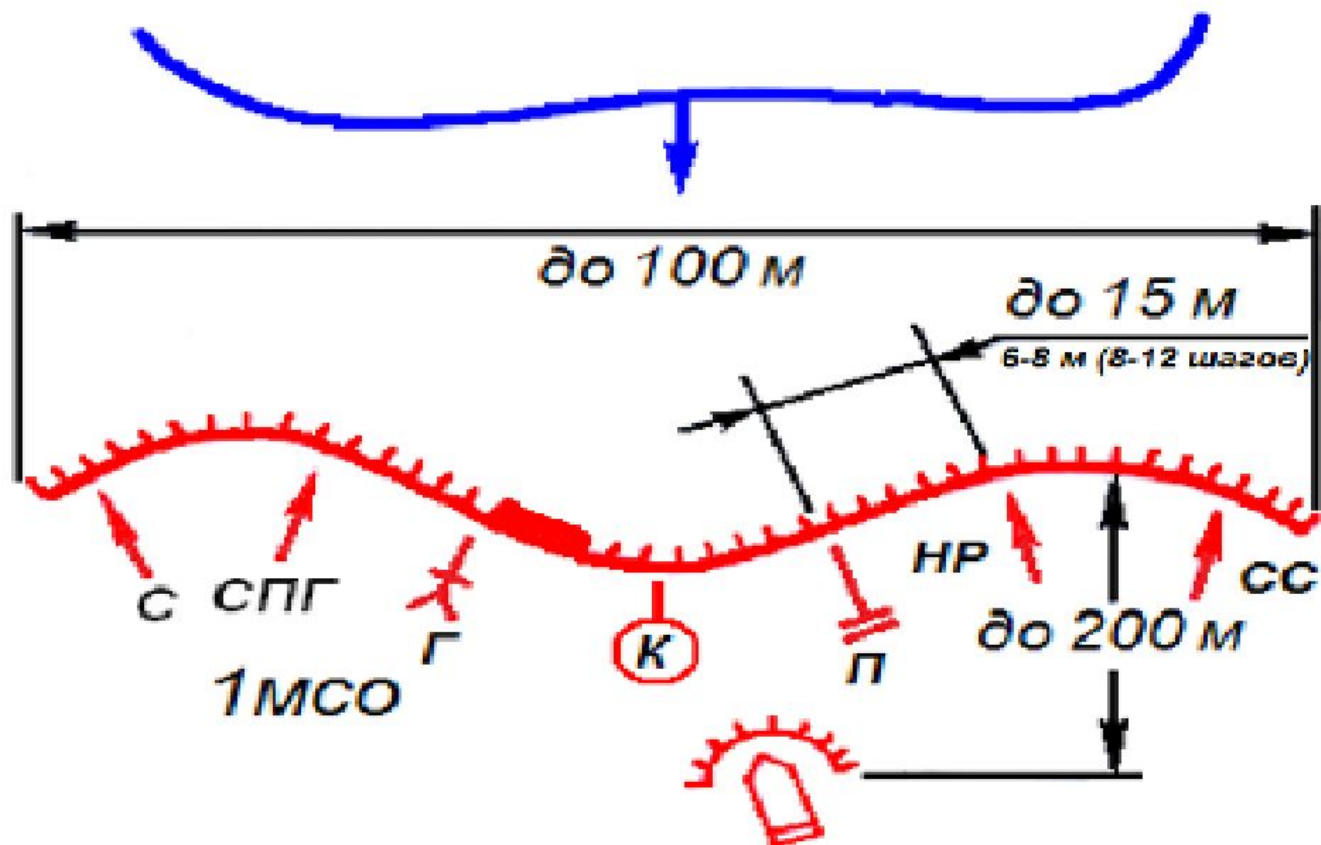


Рисунок 6.3 – Боевой порядок мотострелкового отделения равномерным размещением личного состава (вариант)

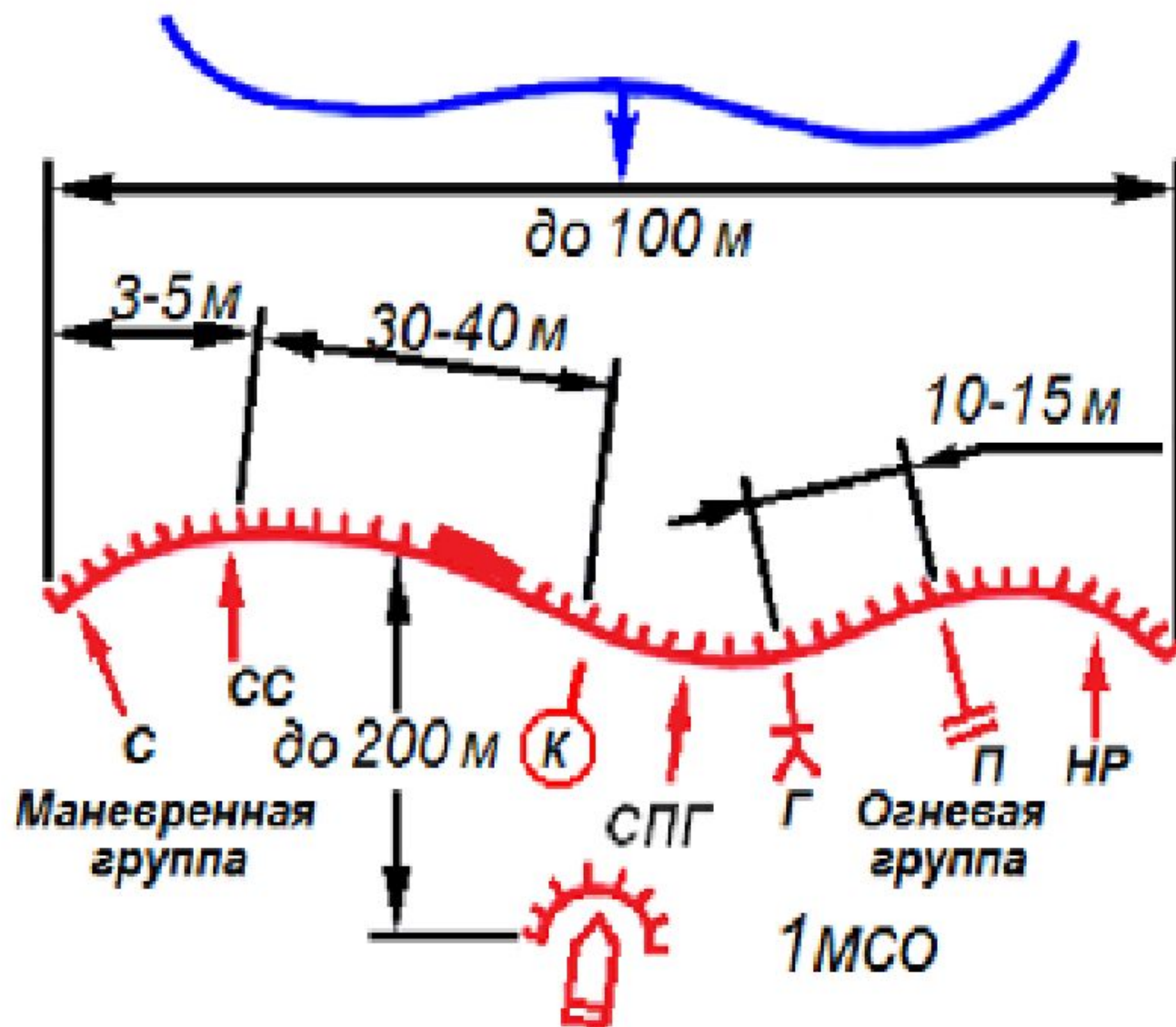


Рисунок 6.4 – Боевой порядок мотострелкового отделения боевыми группами (вариант)

**Маневренная группа** предназначена для уничтожения атакующего, ворвавшегося противника на боевую позицию и совершения маневра на угрожаемое направление. В её состав входят старший стрелок (командир группы) и один-два стрелка.

**Огневая группа** предназначена для уничтожения пехоты, танков и боевых машин противника, прикрытия флангов, действий маневренной группы и вместе с ней прочного удержания боевой позиции. В её состав входят пулеметчик (командир группы), номер расчета, гранатометчик и стрелок-помощник гранатометчика. Командир отделения действует при одной из групп, являясь ее командиром.

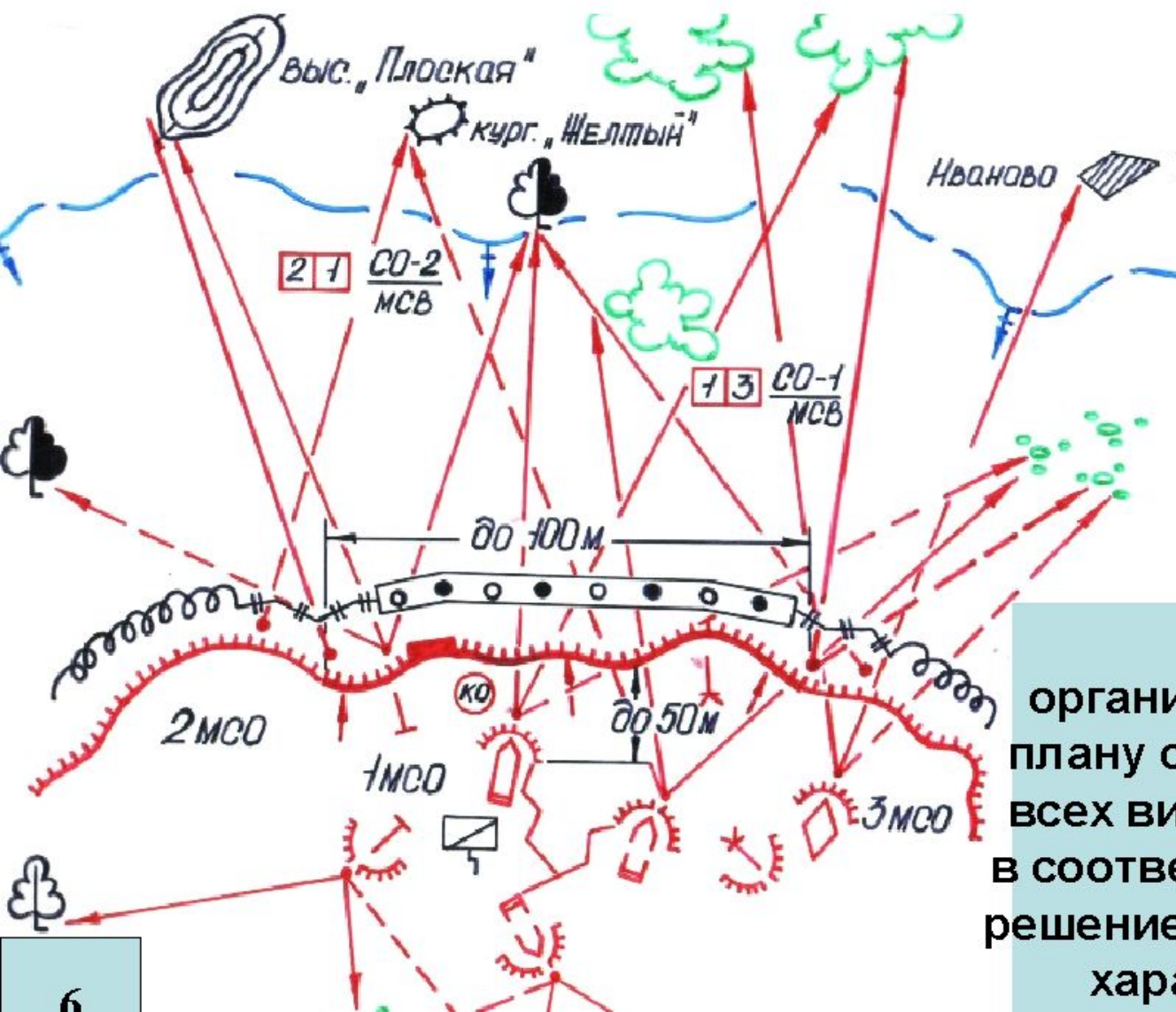
Боевая машина пехоты предназначена для уничтожения атакующих танков, боевых машин и других бронированных целей, ПТРК, пехоты и борьбы с низколетящими вертолетами противника, а бронетранспортер – для уничтожения живой силы и легкобронированных машин противника. Ее огневые позиции могут оборудоваться в центре или на фланге боевой позиции на удалении до 300 м.

Боевая позиция – участок местности до 100 м по фронту, подготовленный в инженерном отношении и занятый боевым порядком отделения. Она состоит из участка траншеи и оборудованных в ней позиций боевых групп или только основных и запасных (временных) огневых позиций пулемета, гранатомета и мест для стрельбы стрелков, перекрытой щели (блиндажа) и отхожего места, а также основной (запасной, временной) огневой позиции боевой машины пехоты (бронетранспортера). Расстояние между позициями боевых групп может быть 30-40 м, местами стрельбы стрелков в маневренной группе - 3-5 м, а расчетами пулемета и гранатометчиком и его помощником - 10-15 м.

**Система огня** мотострелкового отделения включает огонь дежурного огневого средства, зону сплошного многослойного огня отделения перед передним краем и на флангах, подготовленный маневр огнем.



# Боевой порядок, боевая позиция и система огня мсо в обороне



**Боевой порядок** – построение отделения для ведения боя

**Боевая позиция** – участок местности, занятый отделением для ведения обороны

**Система огня** – организованное по единому плану сочетание огня оружия всех видов, подготовленного в соответствии с принятым КС решением на оборону, с учетом характера местности и

## Условия перехода к обороне

Боевой опыт свидетельствует, что мотострелковое отделение может переходить к обороне в различных условиях тактической обстановки. Эти условия, прежде всего, будут определяться характером действий противника, применяемыми средствами поражения, боевыми возможностями, укомплектованностью и состоянием личного состава, вооружения и техники отделения, соседей, характером местности, временем года, суток и состоянием погоды. Но все-таки определяющим фактором, обуславливающим способ перехода к обороне, является противник. В зависимости от степени его удаленности и характера действий отделение может переходить к обороне заблаговременно или в ходе боевых действий, а также вне соприкосновения с противником или в условиях непосредственного соприкосновения с ним.

Переход мотострелкового отделения к обороне в условиях непосредственного соприкосновения с противником чаще всего будет иметь место в ходе наступления при отражении контратак превосходящих сил противника, закреплении захваченных рубежей, обеспечении флангов наступающих подразделений, а также при неудачном ведении ими встречного боя.

Переход к обороне вне соприкосновения с противником отделение будет осуществлять заблаговременно в угрожаемый период в составе подразделений, предназначенных для прикрытия приграничных районов; на направлениях, где наступление по условиям обстановки нецелесообразно или невозможно (на второстепенных и труднодоступных направлениях, на морском побережье и островах), а также в составе вторых эшелонов и резервов.

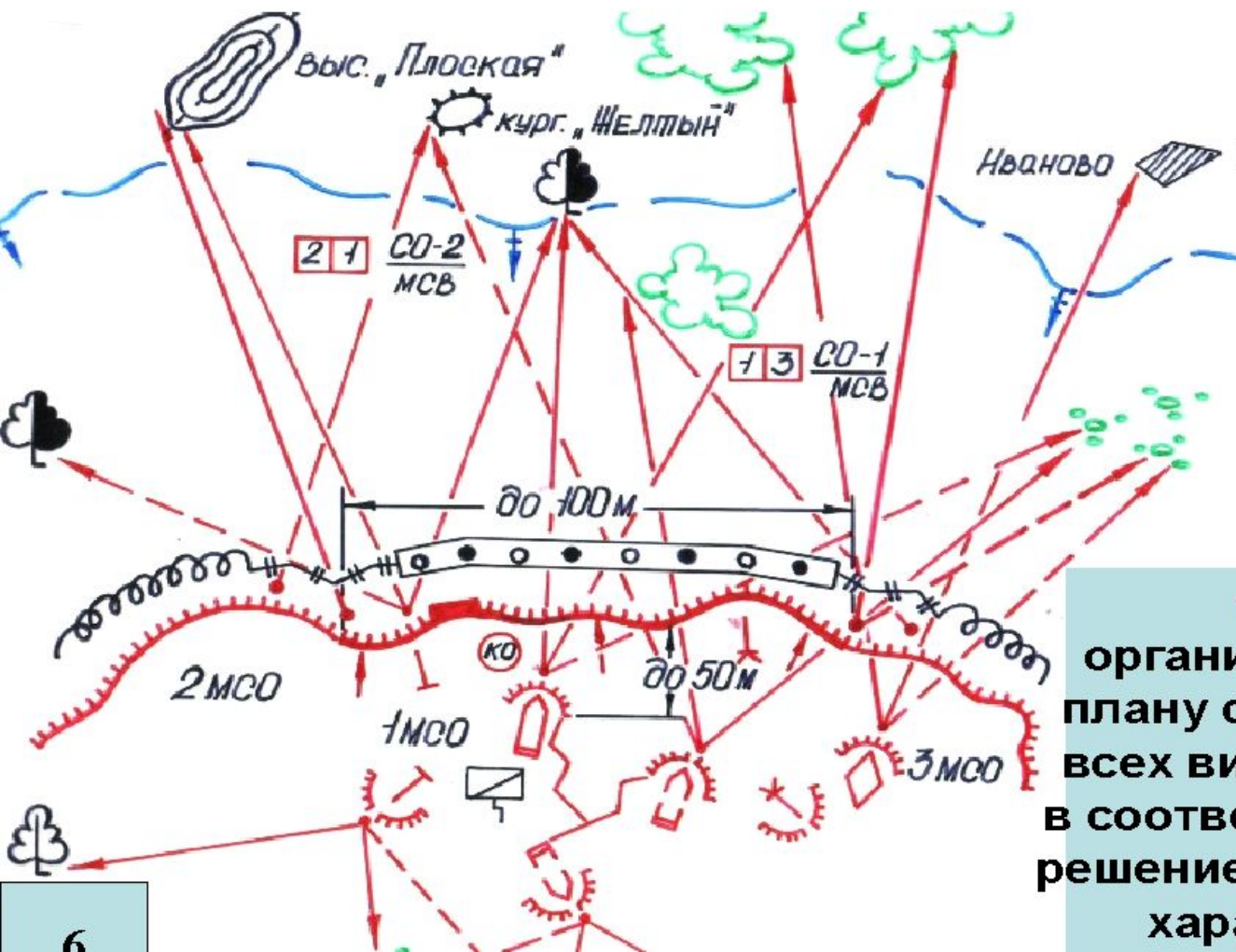
Боевая задача отделения в обороне будет заключаться в прочном удержании занимаемой позиции и уничтожении во взаимодействии с соседними отделениями живой силы и боевой техники противника перед фронтом и на флангах опорного пункта взвода.

# Тактические нормативы

## **2 учебный вопрос.**

**Позиция отделения и огневая позиция  
БМП, БТР. Организация огня  
отделения. Карточка огня.  
Инженерное оборудование позиции.  
Действия отделения при ведении  
оборонительного боя.- 40 мин.**

## Боевой порядок, боевая позиция и система огня мсо в обороне



**Боевой порядок** – построение отделения для ведения боя

**Боевая позиция** – участок местности, занятый отделением для ведения обороны

**Система огня** – организованное по единому плану сочетание огня оружия всех видов, подготовленного в соответствии с принятым КС решением на оборону, с учетом характера местности и

Боевая позиция отделения (Слайд 6) представляет собой участок местности в пределах опорного пункта взвода, занятый отделением для ведения обороны.

На боевой позиции отделения сооружаются: окоп протяженностью до 100 м (траншея с окопами для стрелков, пулеметчика и гранатометчика на основных и запасных огневых позициях); окопы для БМП (БТР) на их основной, запасной и временной огневых позициях; блиндаж (перекрытые щели); ниши для боеприпасов и продовольствия; ход сообщения в глубину. При этом расстояние между основной и запасной огневой позицией пулеметчика и гранатометчика (местами для стрельбы стрелков) должно составлять не менее 5 м. Для БМП (БТР) при наличии времени может оборудоваться укрытие.

Основным способом уничтожения противника в обороне мотострелкового отделения является огонь его огневых средств (автоматов, пулемета, гранатомета, снайперской винтовки, БМП или БТР), различающихся как по дальности и эффективности стрельбы, так и по типам поражаемых целей.

Однако боевой опыт показывает, чтобы огонь был более эффективным, его необходимо организовывать в единую систему, отвечающую боевым задачам огневых средств отделения.

## Организация огня отделения.

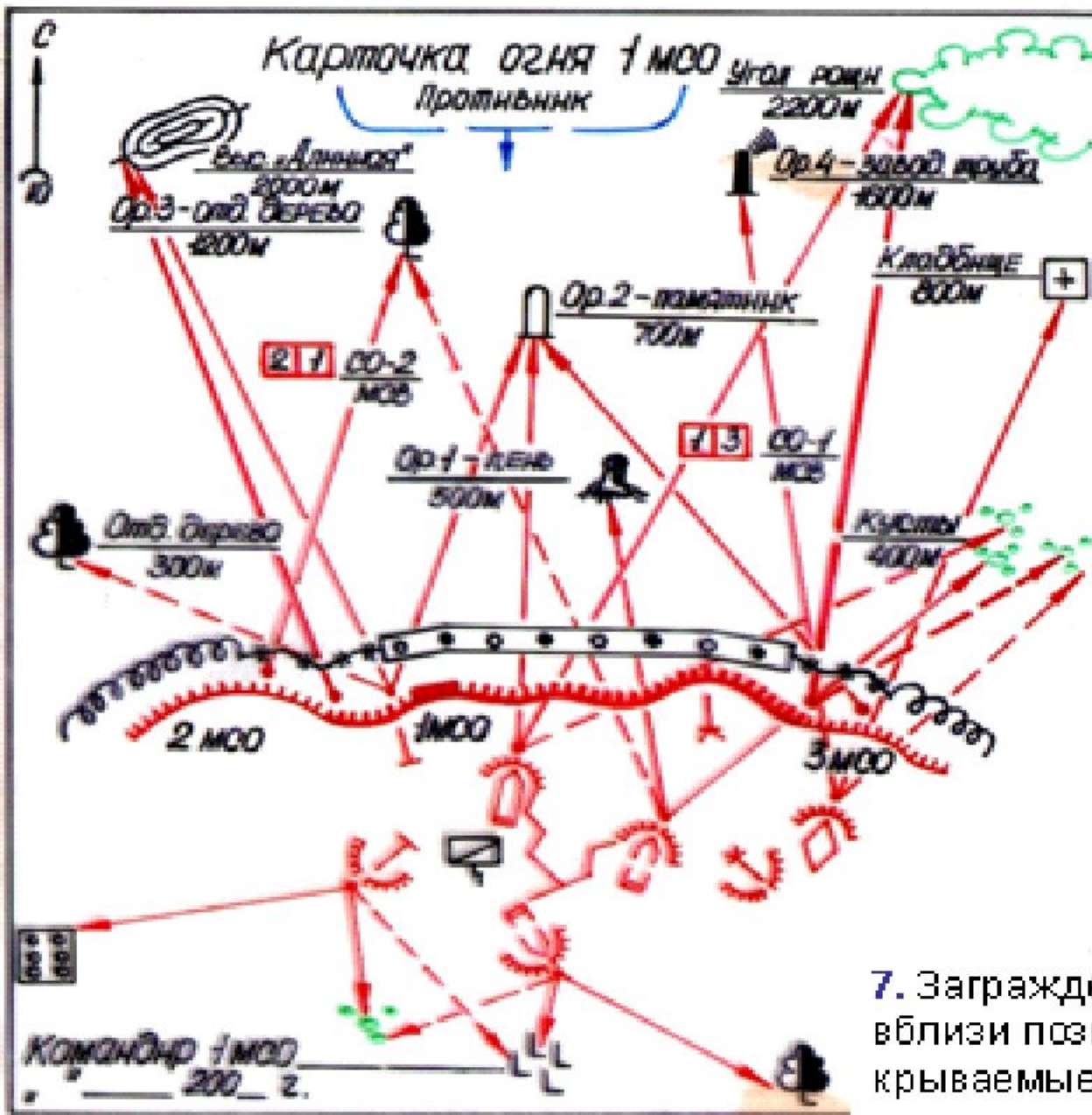
Под системой огня отделения в обороне (Слайд 6) следует понимать организованное по единому плану сочетание огня оружия всех видов, подготовленного в соответствии с принятым командиром отделения решением на оборону, с учетом характера местности и инженерных заграждений. Она включает зону огня дежурного огневого средства, зону сплошного многослойного огня отделения перед передним краем и на флангах, а также подготовленный маневр огнем на угрожаемое направление.

Основу системы огня мотострелкового отделения в обороне составляет огонь БМП (БТР), противотанкового гранатомета и пулемета, а также приданных огневых средств. Кроме того, как составной элемент в нее включается огонь автоматов, снайперской винтовки, подствольных гранатометов, ручных осколочных и противотанковых гранат.

При организации системы огня отделению обычно указываются полоса огня и дополнительный сектор обстрела. При этом границы полосы огня определяются справа и слева двумя точками (ориентирами) каждая.



# Карточка огня.



## Содержание карточки огня

1. Ориентиры, их номера, наименования и расстояния до них;
2. Боевая позиция отделения;
3. Полоса огня и дополнительный сектор обстрела;
4. Основные и запасные огневые позиции БМП (БТР), пулемета, гранатомета, их основные и дополнительные секторы обстрела с каждой позиции;
5. Позиции соседей и границы их полос огня на флангах отделения;
6. Участки СО роты, взвода и места в них, по которым вести огонь отделен.

7. Заграждения, расположенные вблизи позиции отделения и прикрываемые его огнем

С завершением организации боя личный состав приступает к инженерному оборудованию боевой позиции, а командир отделения к разработке карточки огня отделения.

**Карточка огня отделения (Слайд 9)** является основным отчетным документом, определяющим боевой порядок, систему огня отделения и инженерное оборудование позиции. Она составляется в виде схемы на листе бумаги и представляется командиру взвода для разработки на ее основе схемы опорного пункта взвода.

После разработки и представления командиру взвода карточки огня командир отделения продолжает руководить подготовкой отделения к выполнению задачи, прежде всего, оборудованием боевой позиции и в установленное время докладывает ему о готовности отделения к обороне.

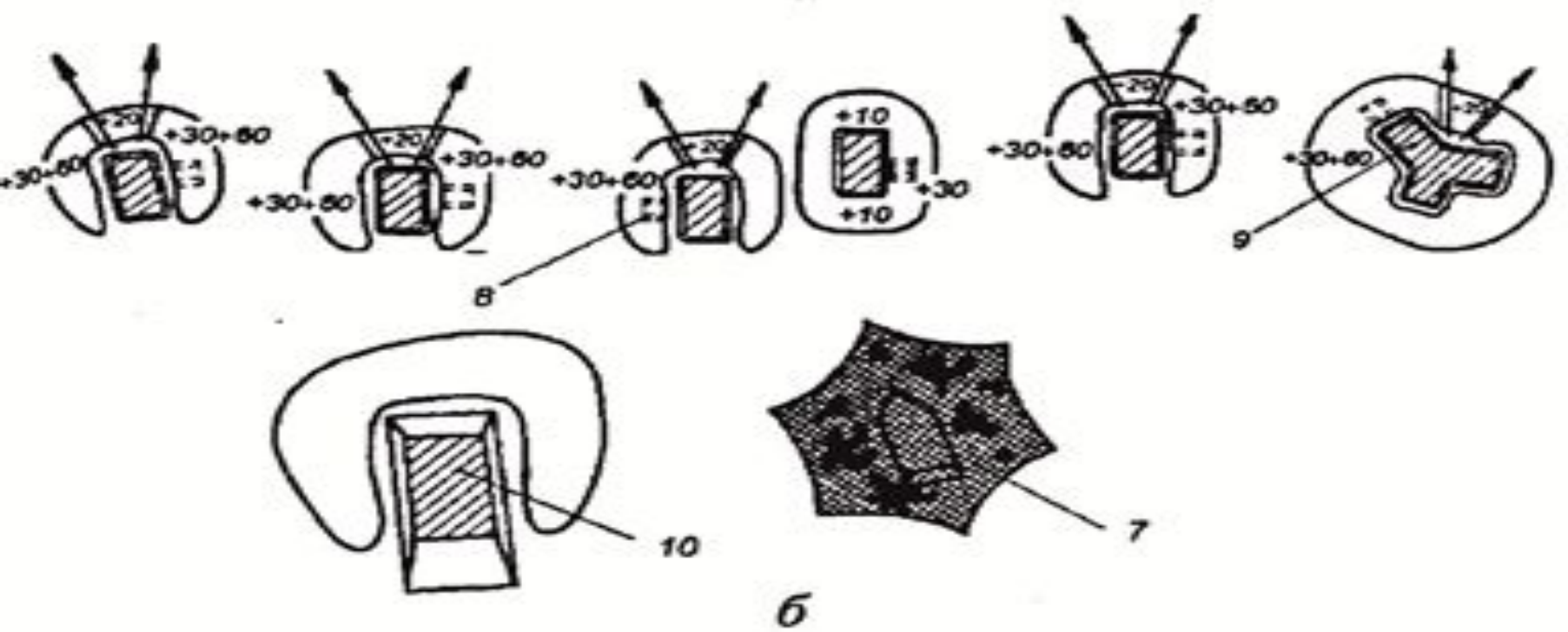
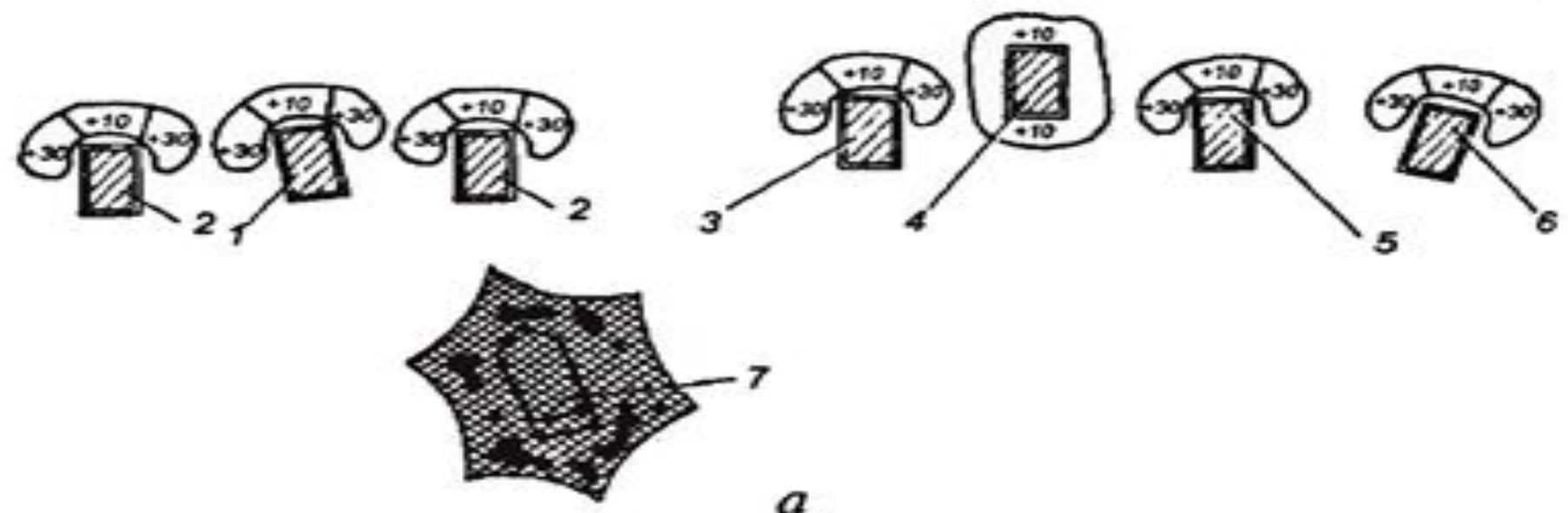
## Инженерное оборудование позиции.

После занятия боевой позиции (позиции) и получения задачи личный состав отделения приступает к ее фортификационному оборудованию

**В первую очередь** расчищается местность для улучшения наблюдения и ведения огня, последовательно отрываются одиночные (парные) окопы (окопы для автоматических гранатометов, противотанковых ракетных комплексов) и окоп для боевой машины пехоты (бронетранспортера) на основной огневой позиции; в окопах для стрелков, гранатометчика, пулеметчика (автоматических гранатометов, противотанковых ракетных комплексов, станковых противотанковых гранатометов) устраиваются противоосколочные козырьки.

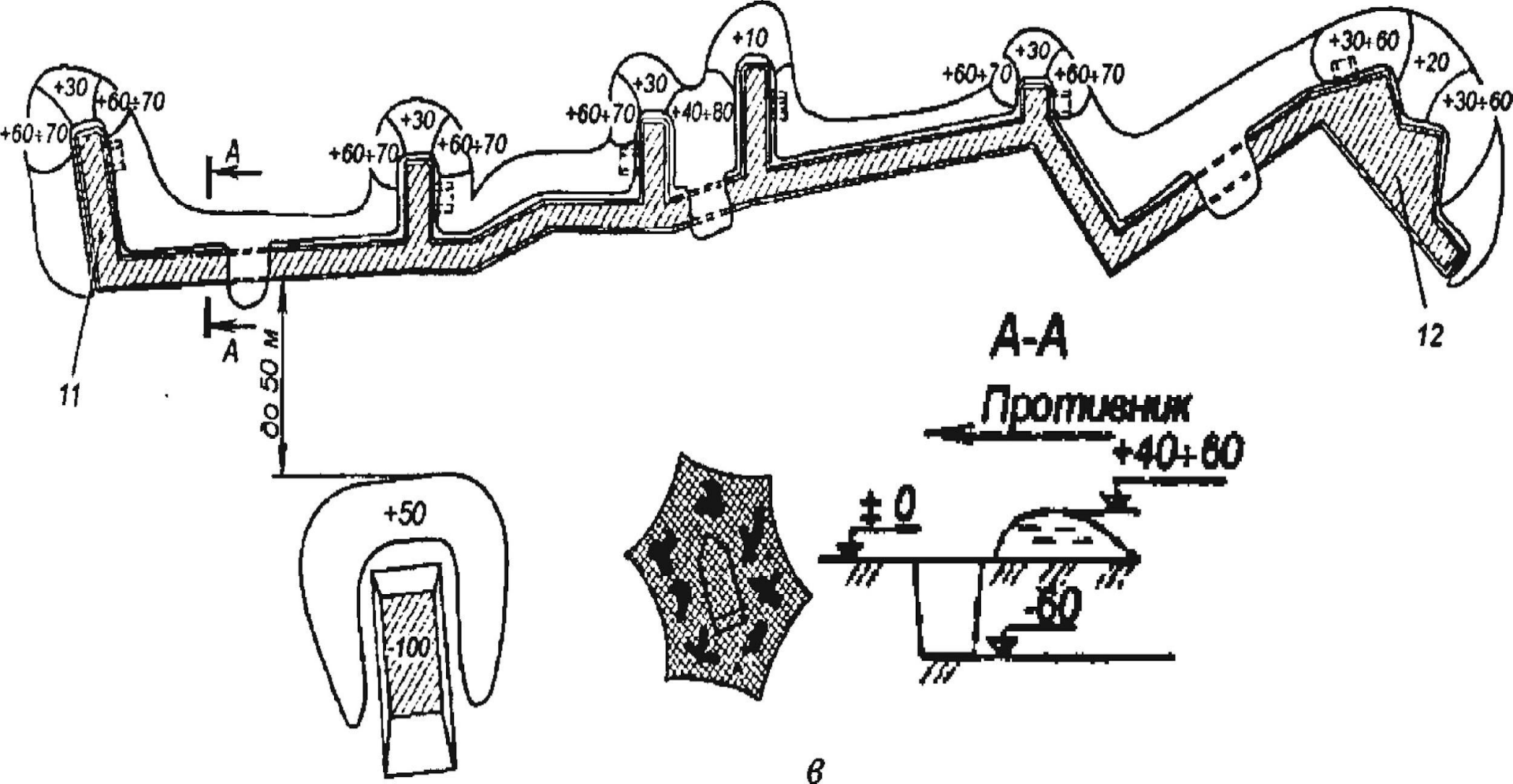
**Во вторую очередь** отдельные окопы соединяются между собой в траншею, которая доводится до полного профиля, а при неустойчивом грунте, кроме того, усиливается одеждой крутостей и соединяется с боевыми позициями соседних отделений; для личного состава оборудуется блиндаж; у окопа для боевой машины пехоты отрывается окоп с противоосколочным козырьком для противотанкового ракетного комплекса, на запасных позициях для стрелков, гранатометчика, пулеметчика оборудуются бойницы или примкнутые ячейки, пулеметная площадка; отрывается окоп на запасной (временной) огневой позиции для боевой машины пехоты

Ø 100 M

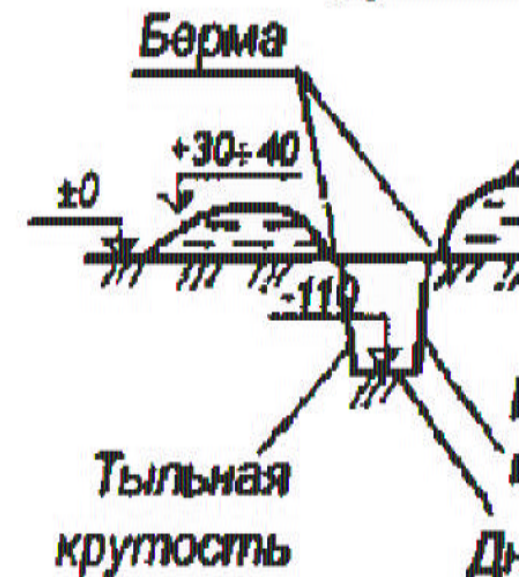
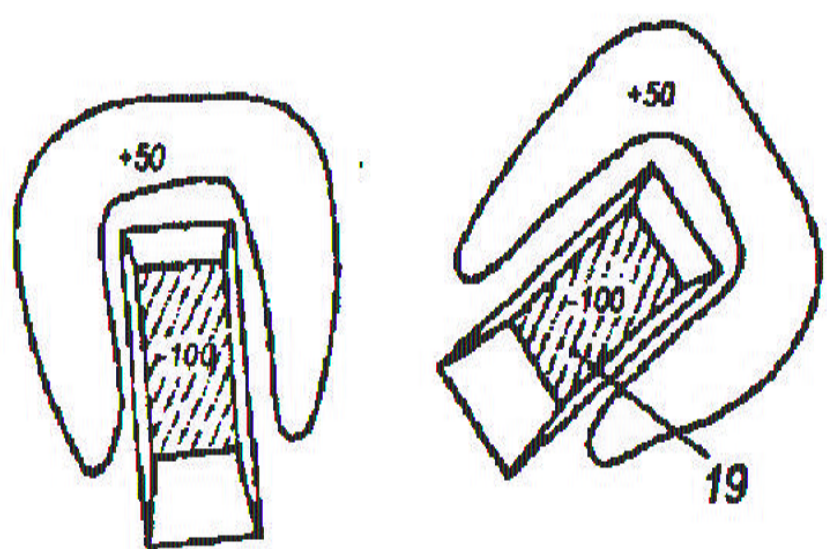
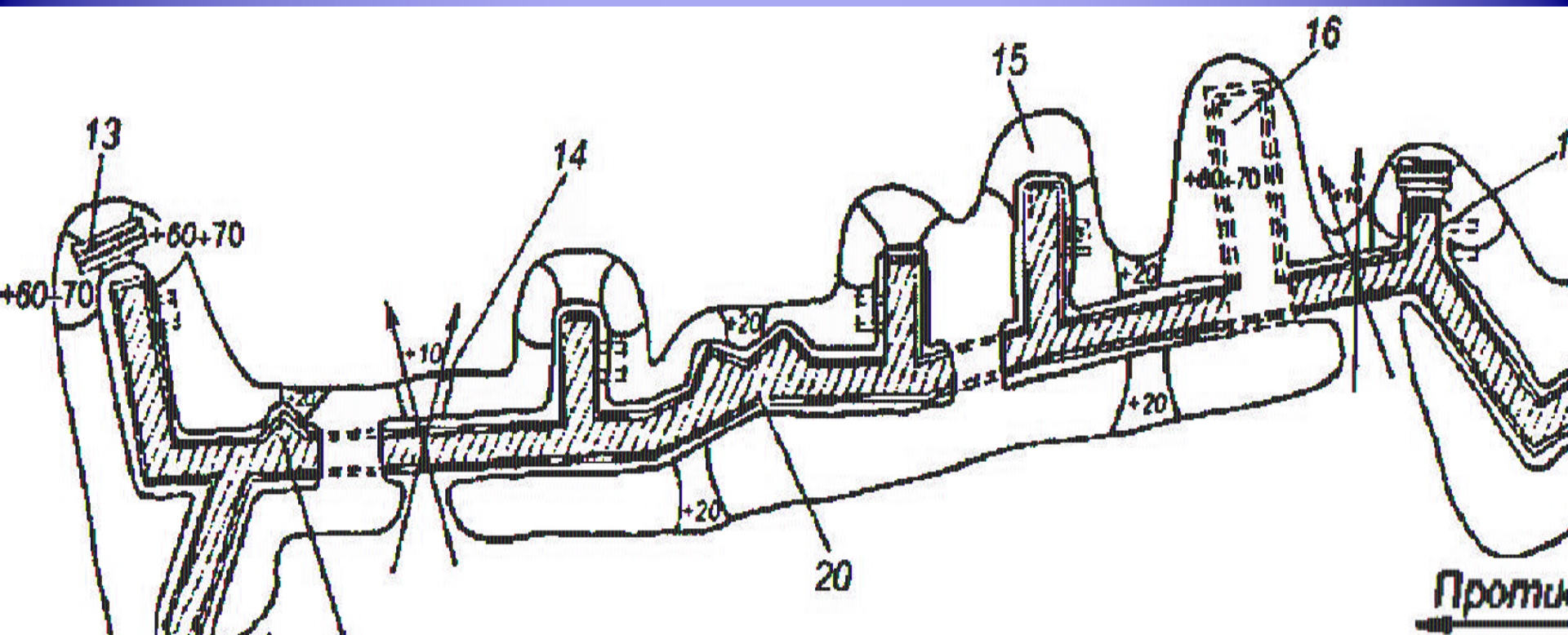


(начало). Последовательность фортификационного оборудования боевой позиции мотострелкового отделения (вариант):

а – устройство одиночных окопов для стрельбы лежа, маскировка БМП (БТР); б – углубление окопов для стрельбы до 1,1 м, устройство ниш для личного состава, окопа для стрельбы из пулемета, начало отрывки окопа для БМП (БТР) на основной огневой позиции; 1 – окоп для стрельбы из автомата (старший стрелок); 2 – окоп для стрельбы из автомата (стрелок); 3 – окоп для стрельбы из автомата (стрелок-помощник гранатометчика); 4 – окоп для гранатометчика; 5 – окоп для стрельбы из автомата (командир мотострелкового отделения); 6 – окоп для стрельбы из пулемета; 7 – БМП (БТР) – замаскированная; 8 – ниша для одного человека; 9 – окоп для стрельбы из пулемета стоя; 10 – окоп для БМП (БТР) на основной огневой позиции в стадии отрывки.



продолжение). Последовательность фортификационного оборудования боевой позиции мотострелкового отделения (вариант):  
 в – соединение одиночных окопов траншеей глубиной 0,6 м, устройство перекрытых участков траншеи, окончание отрывки окопа для БМП (БТР) на основной огневой позиции; 11 – вынесенная ячейка для стрельбы; 12 – площадка для пулемета.



Б-Б

(окончание). Последовательность фортификационного оборудования боевой позиции мотострелкового отделения (вариант):

г – углубление траншеи до 1,1 м, устройство запасных бойниц и площадки для пулемета, примкнутых ячеек, перекрытых бойниц, блиндажей (перекрытых щелей), ниш для боеприпасов, отрывка окопов для БМП (БТР) на запасных огневых позициях, отрывка хода сообщения к КНП взвода и далее в тыл, маскировка, отрывка укрытия для БМП (БТР) и хода сообщения к нему, фортификационное совершенствование боевой позиции; 13 – перекрытая бойница; 14 – бойница для гранатомета; 15 – вынесенная ячейка для гранатомета; 16 – перекрытая щель – блиндаж; 17 – примкнутая ячейка для фронтального огня; 18 – бойница для фронтального огня; 19 – окоп для БМП (БТР) на запасной огневой позиции; 20 – запасная пулеметная площадка; 21 – примкнутая ячейка для флангового огня; 22 – отхожее место; 23 – укрытие для БМП (БТР) с перекрытой щелью (блиндажом) (бронетранспортера) и ход сообщения к нему; оборудуются ниши для боеприпасов и проводятся другие работы по её совершенствованию в боевом и хозяйственном отношении в целях обеспечения длительного пребывания личного состава в обороне. Если траншея отрыта землеройной машиной, командир отделения организует ее дооборудование.

В д а л ь н е й ш е м фортификационное оборудование боевой позиции (позиции) совершенствуется.



## Ведение мсо обороны



На боевой позиции отделения до перехода противника в наступление постоянно несут службу наблюдатель и дежурный пулеметчик или автоматчик (**Слайд 10**), которые располагаются, как правило, на временной или запасной огневой позиции и находятся в постоянной готовности к отражению внезапного нападения противника, а также к уничтожению его мелких групп, ведущих разведку или пытающихся проделывать проходы в заграждениях. Остальной личный состав в зависимости от обстановки производит инженерное дооборудование боевой позиции, оказывает помощь механику-водителю БМП (водителю БТР) в техническом обслуживании машины или отдыхает.

С началом огневой подготовки противника командир отделения и наблюдатель остаются на месте и продолжают вести наблюдение, а остальной личный состав отделения укрывается в перекрытой щели (блиндаже), на дне окопов и траншеи или в БМП (БТР) и находится в готовности быстро занять свои места на позиции. В качестве укрытий также могут использоваться окопы с противоосколочными козырьками и подбрустверные противоосколочные ниши.

С переходом противника в наступление личный состав по команде командира отделения или сигналу наблюдателя быстро занимает свои места на позиции и изготавливается к ведению огня.

По мере подхода выдвигающегося противника к рубежам открытия огня противотанковыми управляемыми ракетами, из пушек БМП, из стрелкового оружия соответствующие огневые средства по команде командира отделения или самостоятельно поражают его танки, БМП (БТР) и спешившуюся пехоту. При этом огонь по противнику открывается с приближением его на дальность действительного огня оружия отделения. После производства двух-трех очередей или выстрела из гранатомета огневые позиции меняются.

По мере подхода противника к переднему краю обороны огонь огневых средств и личного состава отделения доводится до наивысшего напряжения. Танки и другие бронированные машины противника уничтожаются противотанковыми управляемыми ракетами, огнем БМП, ручного противотанкового гранатомета и реактивными противотанковыми гранатами, а спешившаяся пехота отсекается от танков и уничтожается огнем пулеметов и автоматов. При этом огонь противотанковых средств отделения сосредоточивается в первую очередь по головному танку или танку с тралом, преодолевающему заграждение перед передним краем обороны, а затем по остальным атакующим танкам, БМП и другим бронированным машинам.

При выгодных условиях обстановки для уничтожения танков, преодолевающих заграждения перед позицией отделения, командир отделения может выслать вперед гранатометчика с помощником или стрелков с реактивными противотанковыми гранатами.

С приближением пехоты противника к позиции отделения на расстояние 30-40 м она забрасывается гранатами. Ворвавшиеся на позицию отдельные его группы уничтожаются огнем в упор, гранатами и в рукопашной схватке. В целях воспрепятствования распространения групп пехоты противника по траншее и ходу сообщения отделение забрасывает их заранее подготовленными рогатками, ежами и другими переносными заграждениями.

В тех случаях, когда противник атакует позицию с фронта и одновременно частью сил прорвался в глубину обороны, отделение уничтожает его перед фронтом, а прорвавшийся противник уничтожается подразделениями, обороняющимися в глубине.

В случае обхода противником позиции отделения организуется круговая оборона. БМП под прикрытием огня отделения и аэрозольных завес занимает запасную огневую позицию и уничтожает его огнем во фланг и тыл. При этом смена огневых позиций БМП производится только по приказу командира взвода.