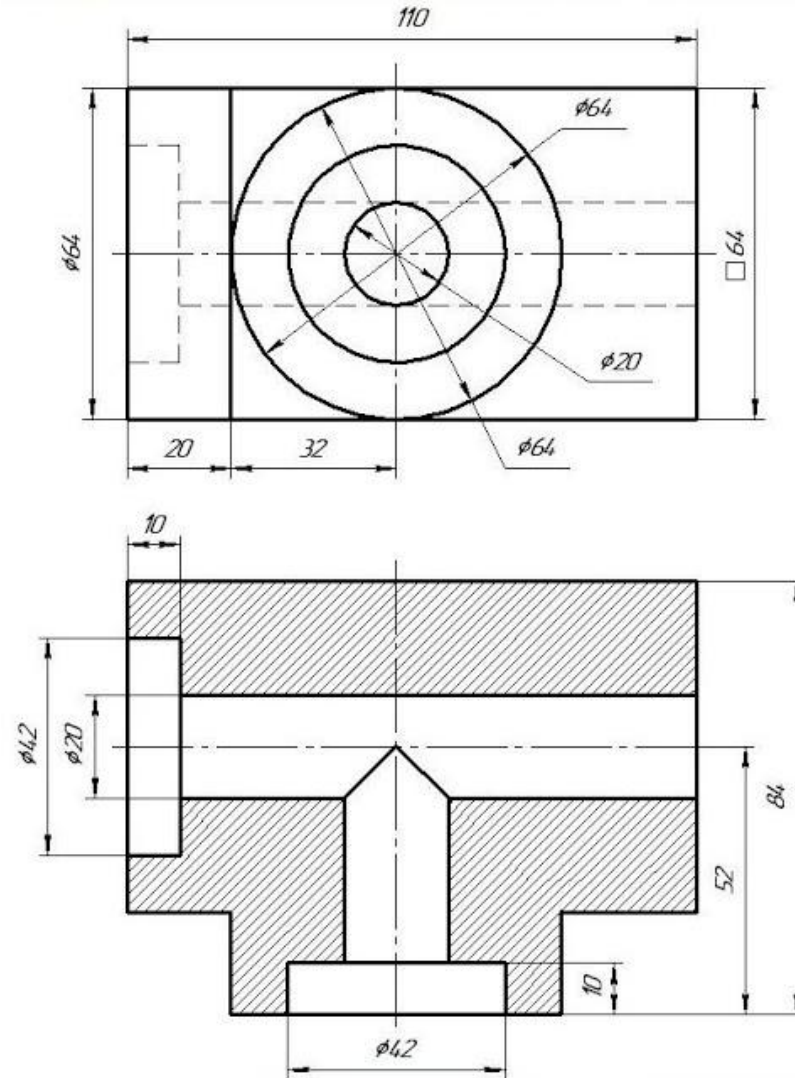


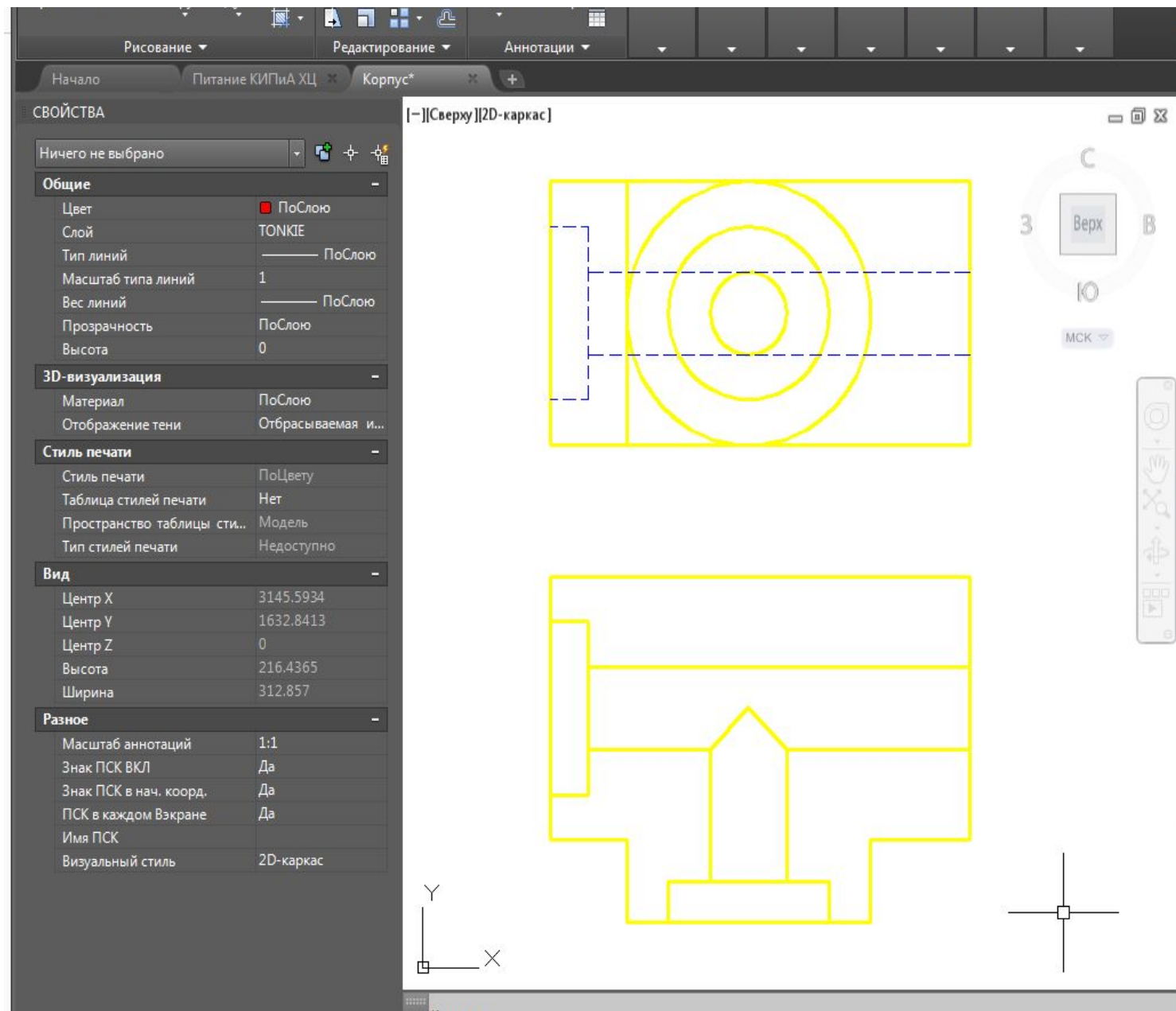
# Задание №1 «Создание чертежа в программе AutoCAD.»

# Создание чертежа по эскизу детали "Корпус"



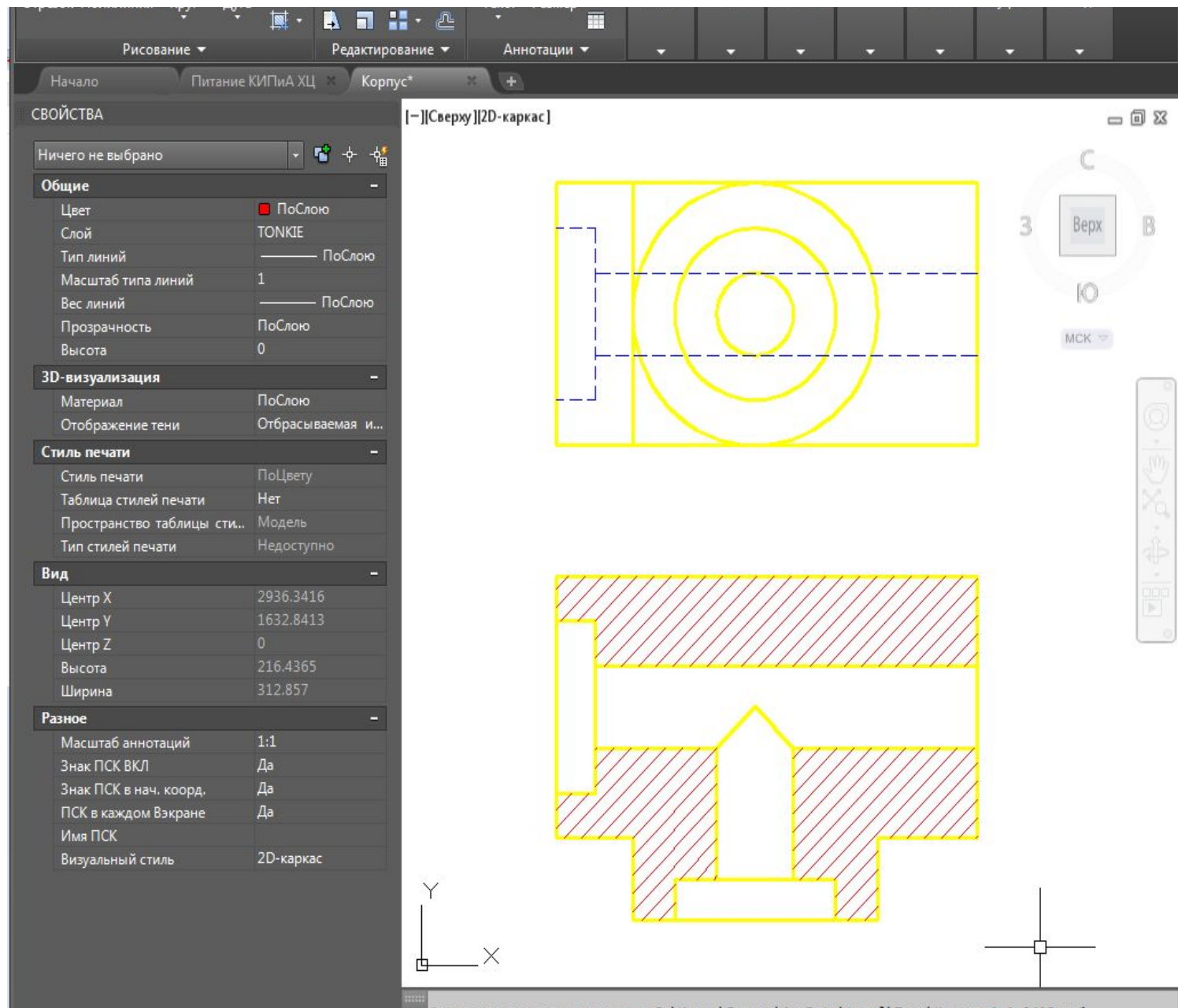
# 1. Построение контура детали

С помощью инструментов рисования "Отрезок", "Полилиния", "Круг" вычерчиваем контур детали на фронтальной и горизонтальной проекциях. Построения ведем на слое "КОНТУР". Невидимые линии выполняем штриховыми.



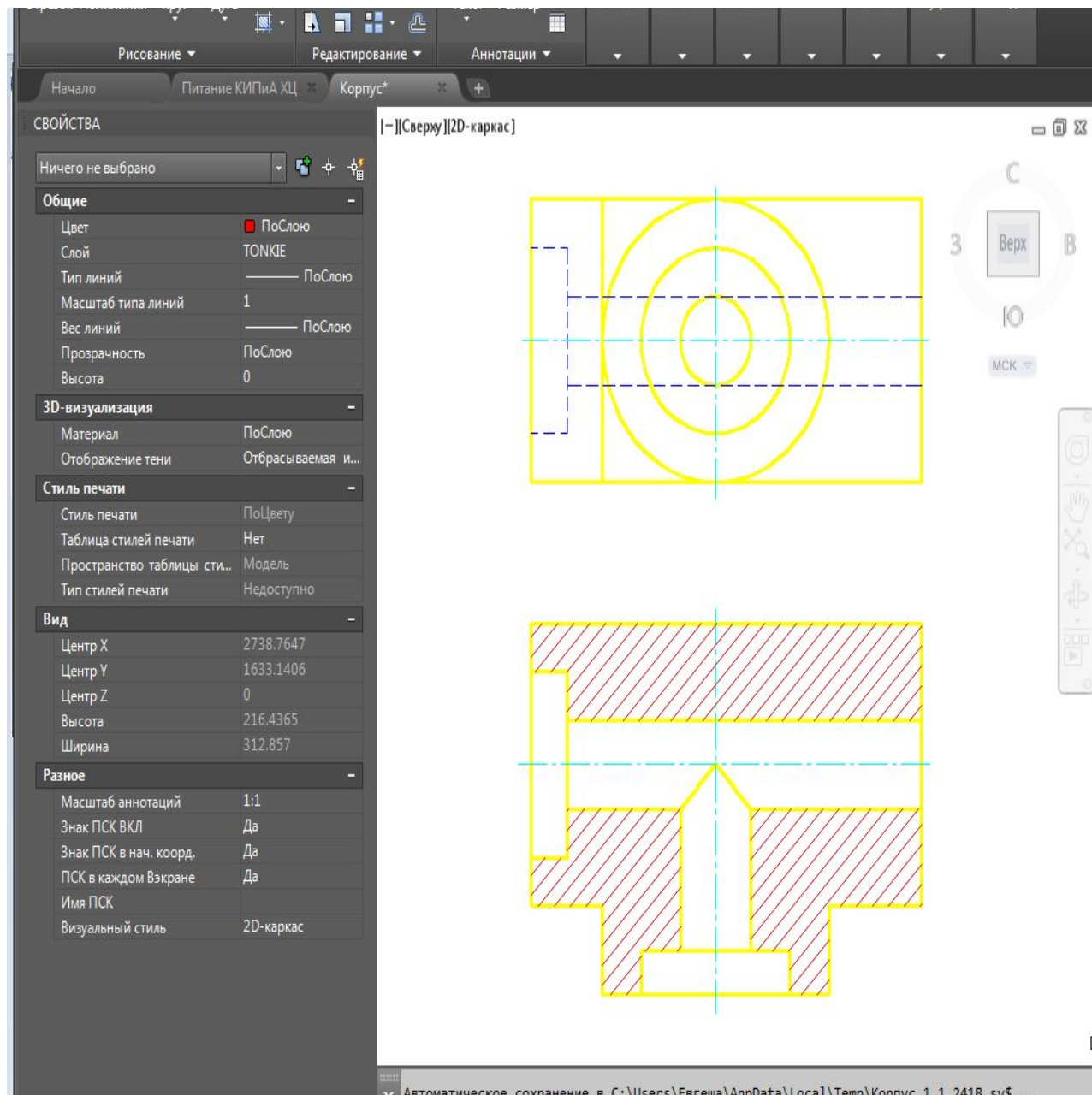
## 2. Штрихование горизонтальной проекции

С помощью команды "Штриховка" заштрихуем контур детали на горизонтальной проекции. Штриховку выполним на слое "TONKIE".



### 3. Нанесение осевых линий

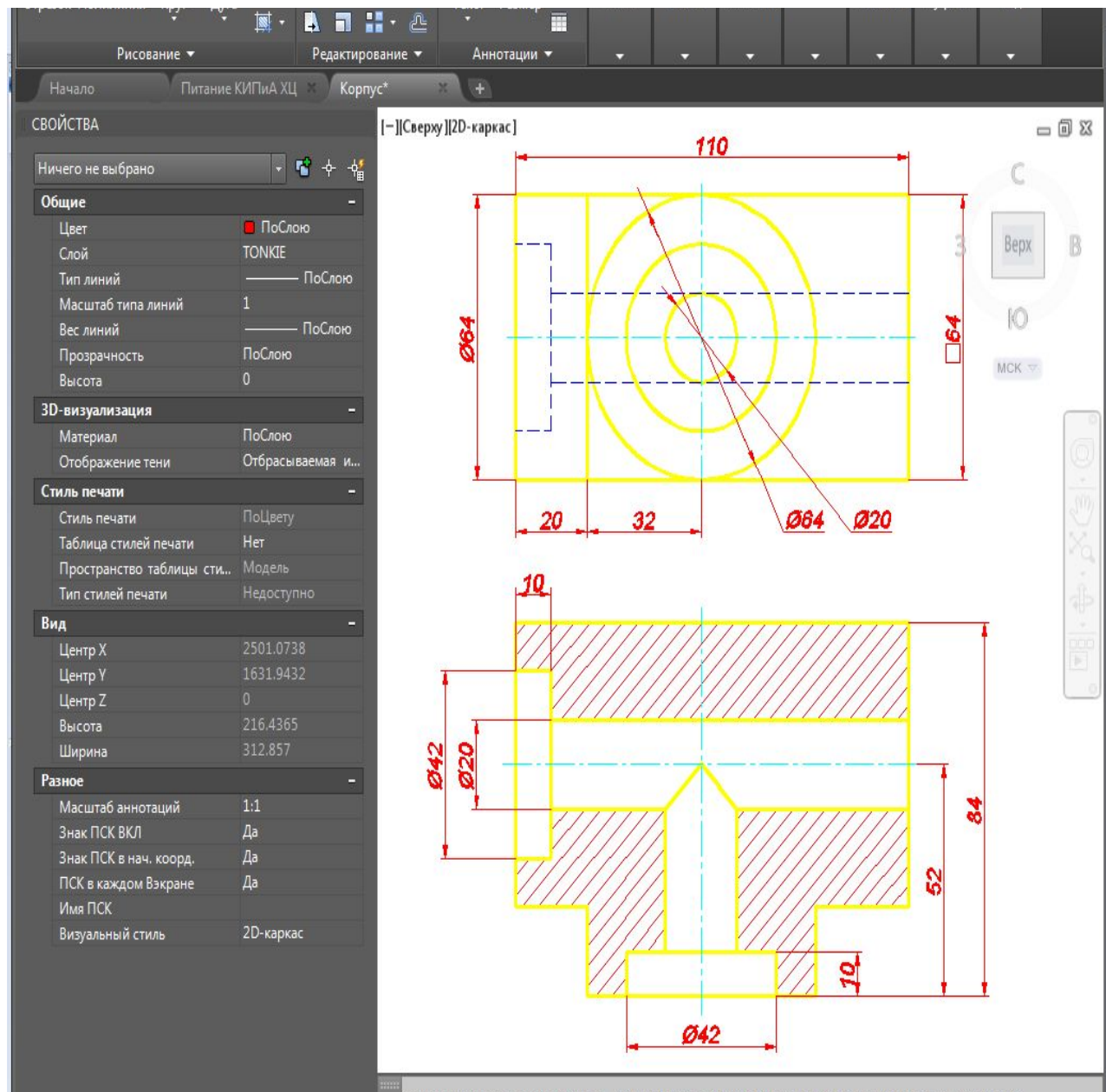
С помощью команды "Отрезок" наносим осевые линии на обеих проекциях. Построения выполняем на слое "Osi" Линии выполняем штрих пунктирными.





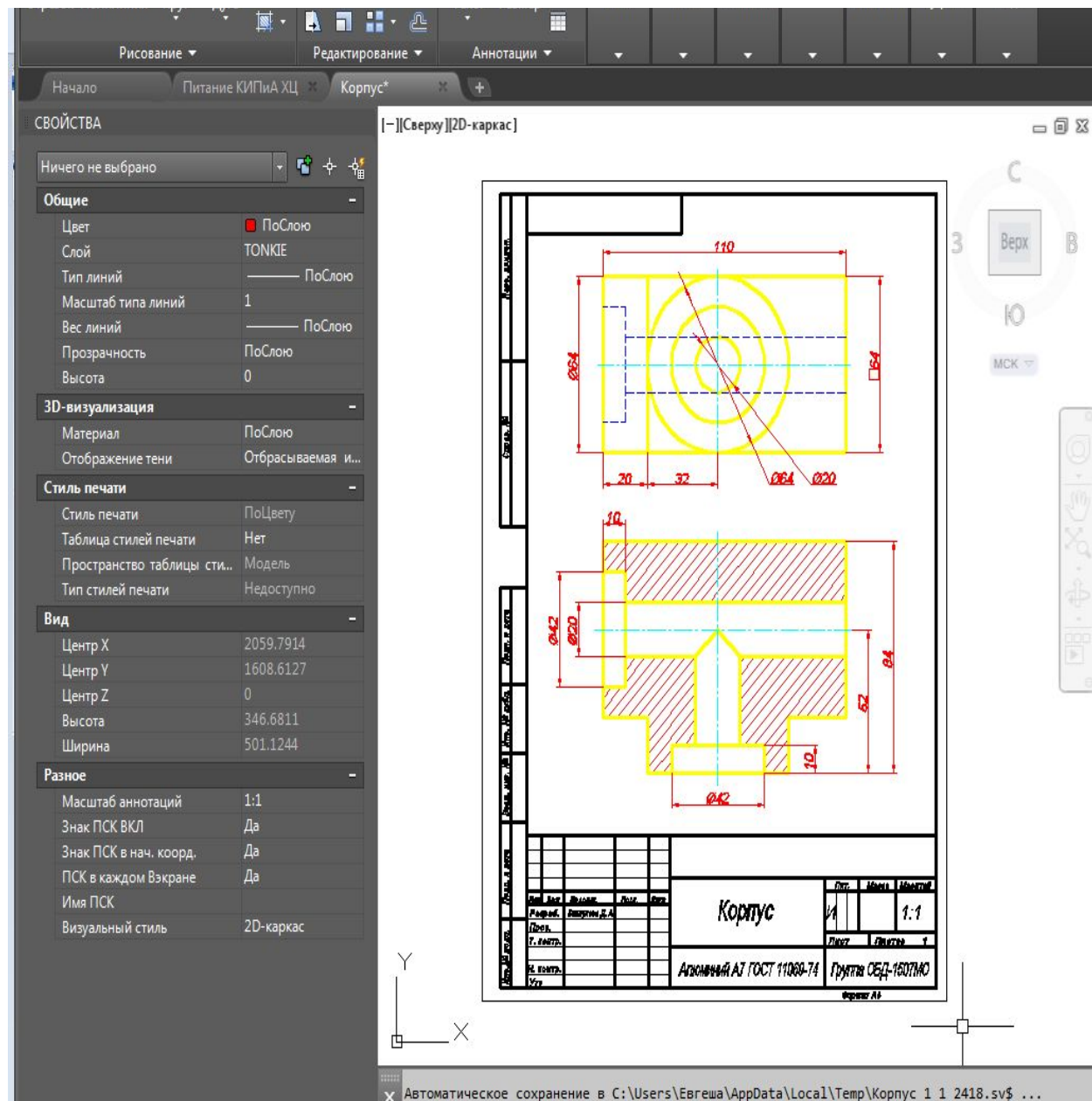
## 4. Нанесение размеров

С помощью команды "Размер" наносим размеры элементов детали на обеих проекциях согласно задания. Построения выполняем на слое "TONKIE"

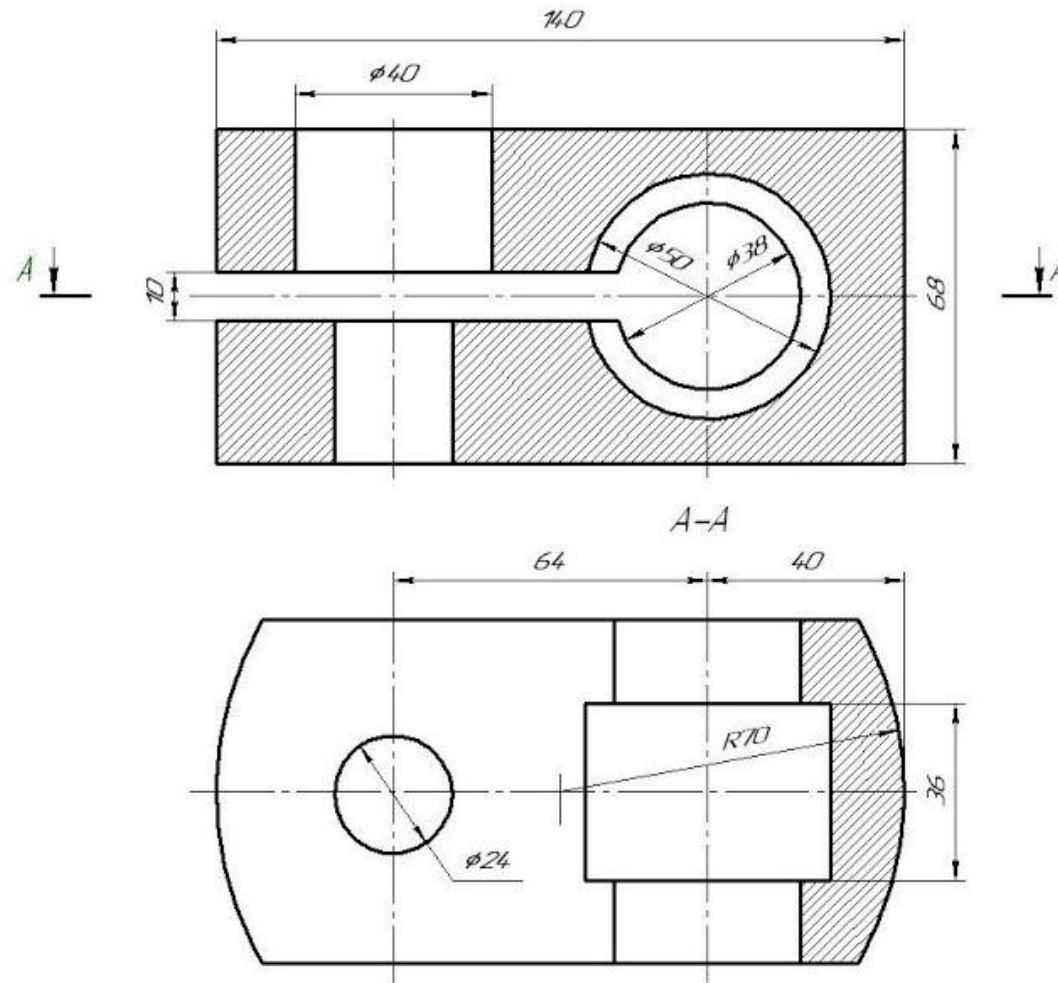


# 5. Оформление чертежа

Когда все построения выполнены, переносим их в пространство заранее подготовленной рамки чертежа формата А4. Заполняем основную надпись. Чертеж корпуса готов!



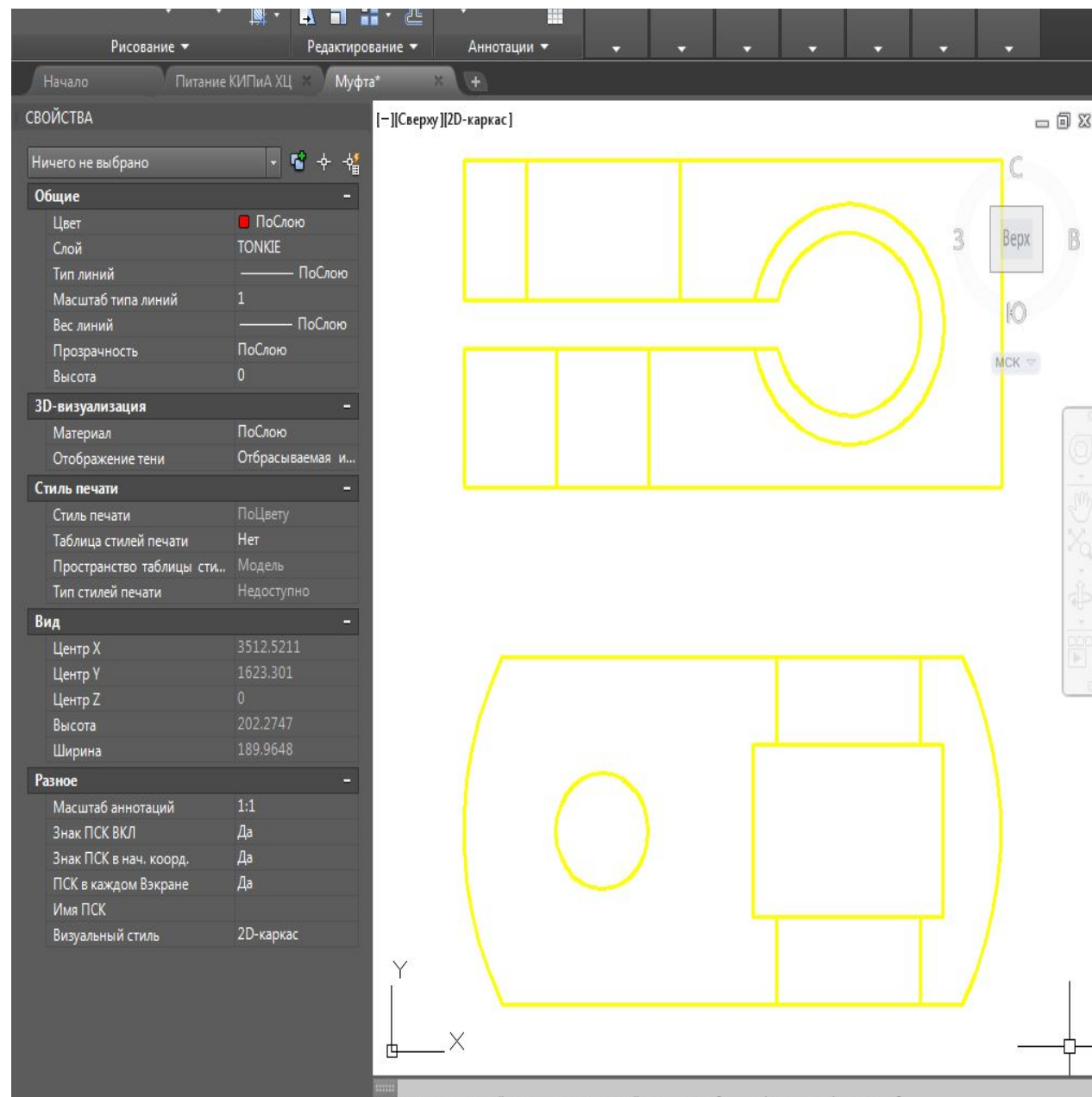
# Создание чертежа по эскизу детали "Муфта"





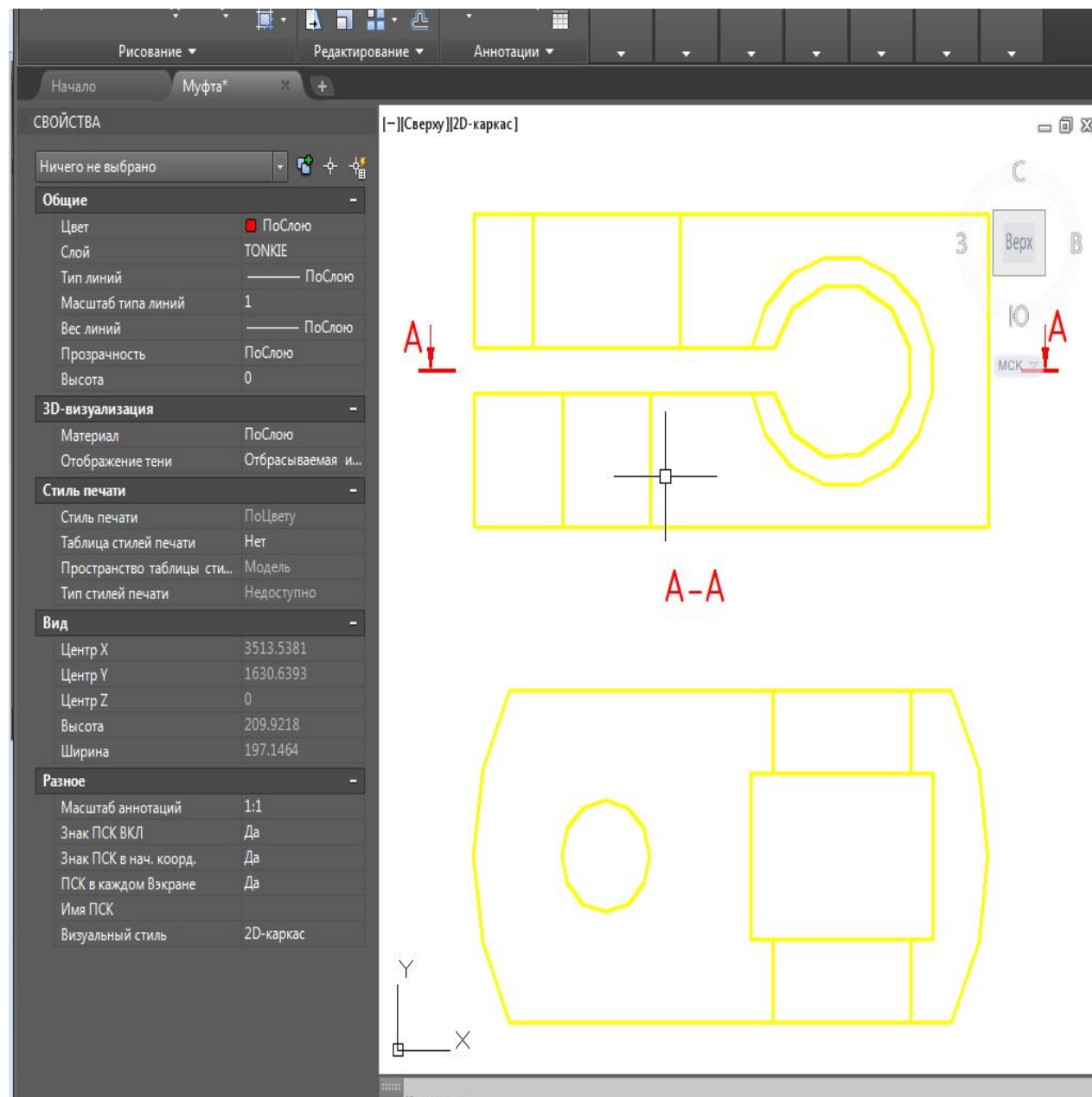
# 1. Построение контура детали

С помощью инструментов рисования "Отрезок", "Полилиния", "Круг" вычерчиваем контур детали на фронтальной и горизонтальной проекциях. Построения ведем на слое "КОНТУР".



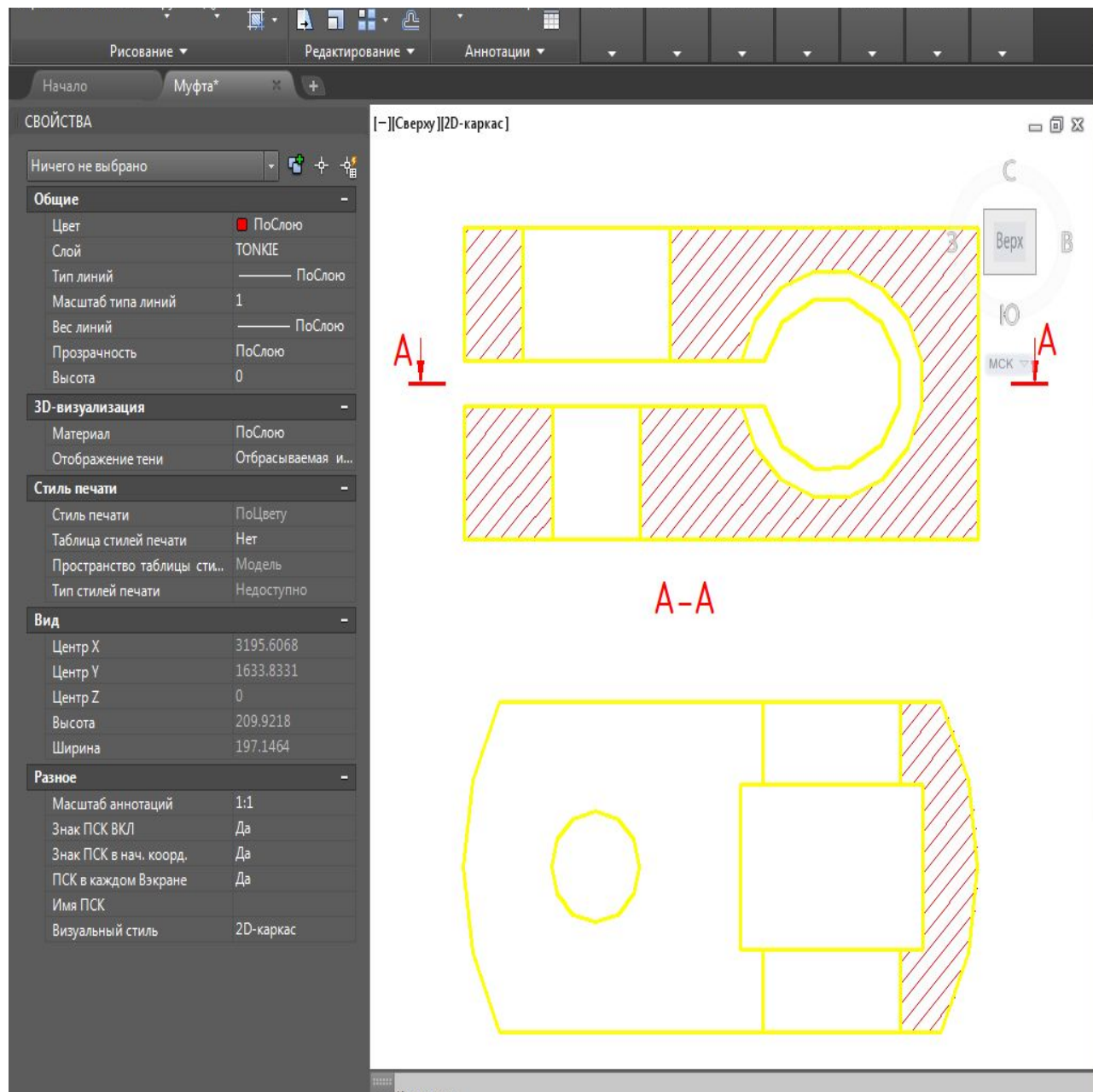
## 2. Построение линии разреза

С помощью инструментов рисования "Полилиния" и "Текст" на фронтальной проекции построим линию разреза детали А-А.



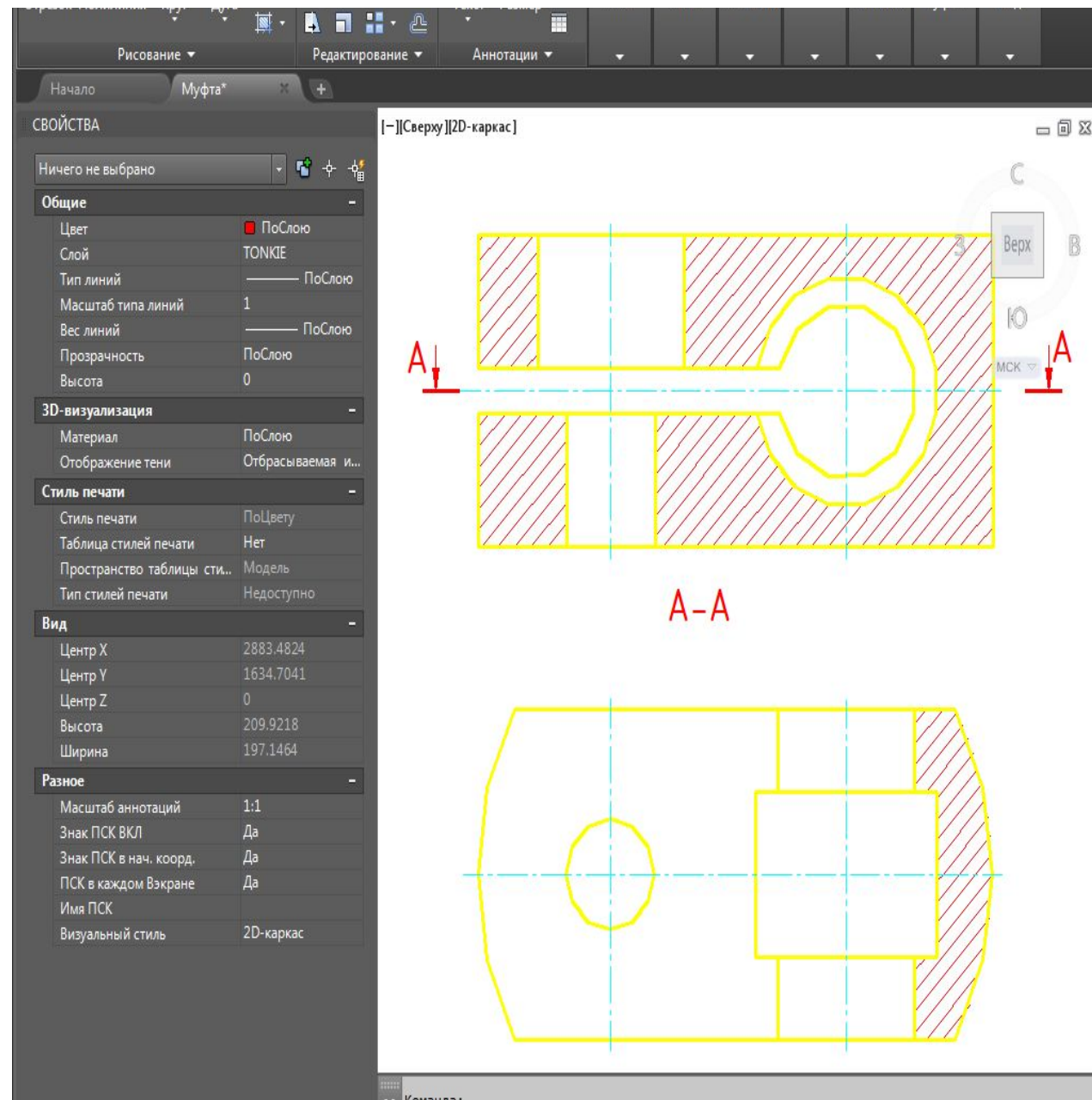
### 3. Штрихование построенных проекций

С помощью команды "Штриховка" заштрихуем контур детали на горизонтальной и фронтальной проекциях. Штриховку выполним на слое "TONKIE".



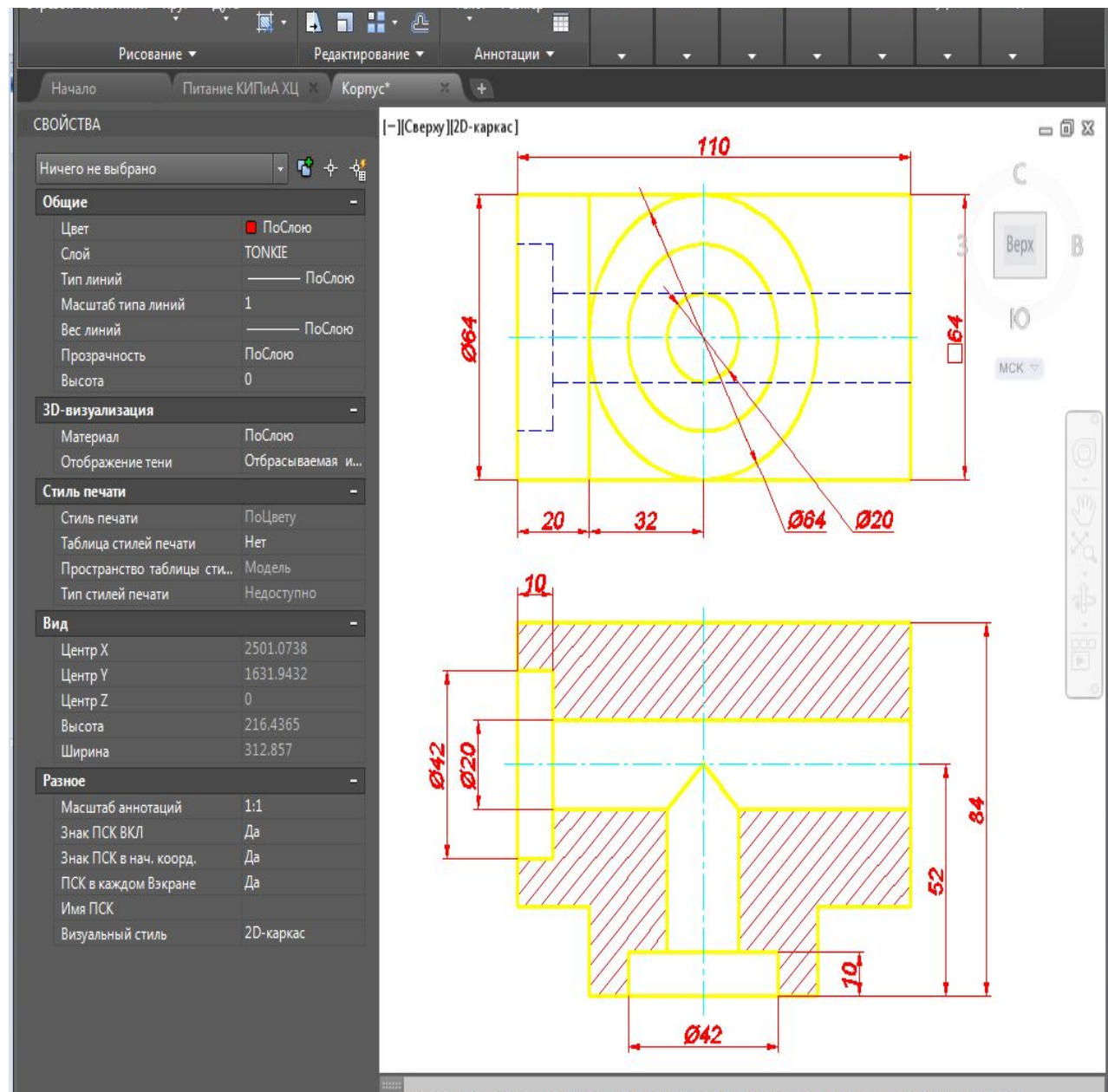
## 4. Нанесение осевых линий

С помощью команды "Отрезок" наносим осевые линии на обеих проекциях. Построения выполняем на слое "Osi" Линии выполняем штрих пунктирными.



## 5. Нанесение размеров

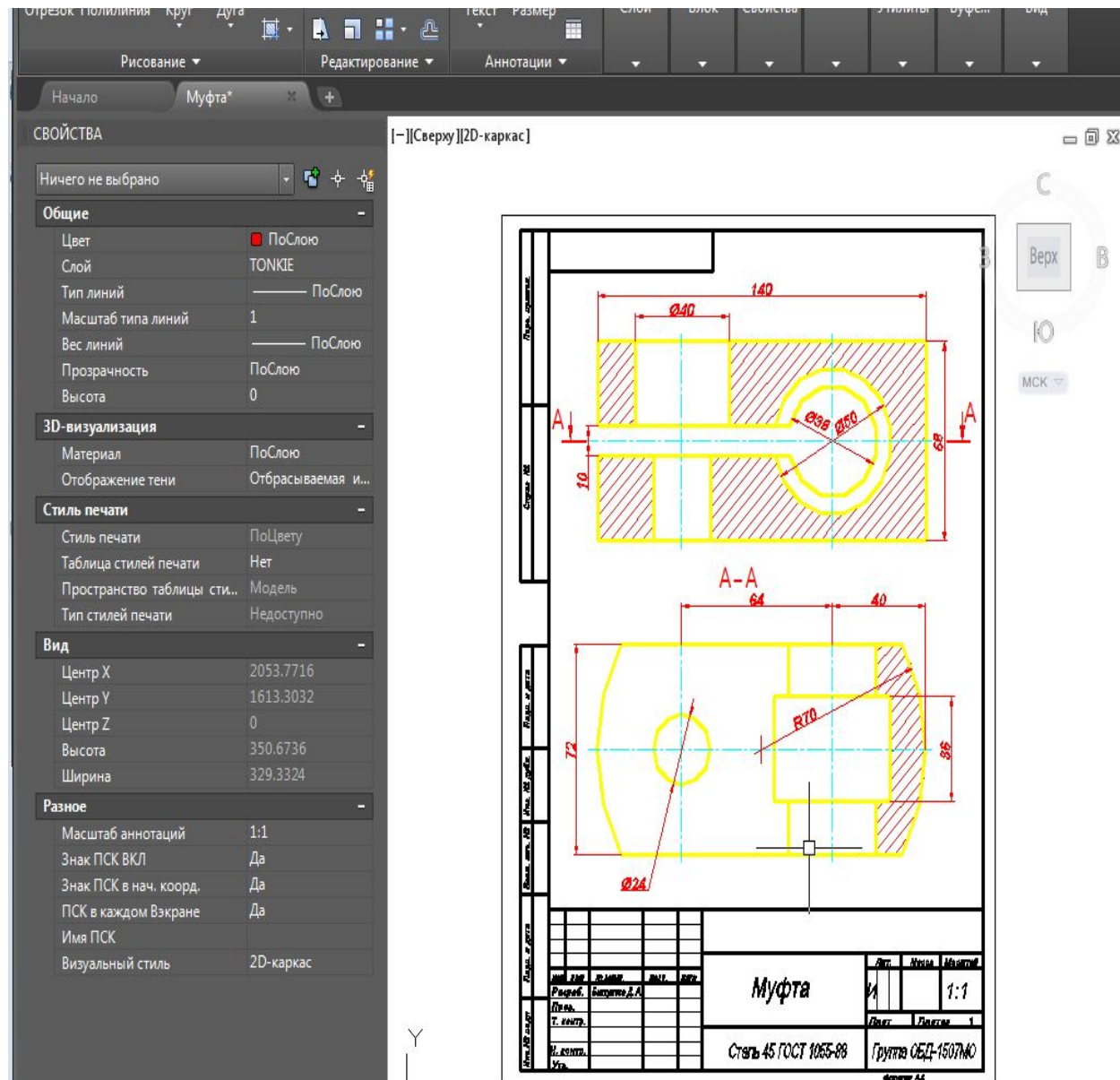
С помощью команды "Размер" наносим размеры элементов детали на обоих проекциях согласно задания. Построения выполняем на слое "TONKIE"



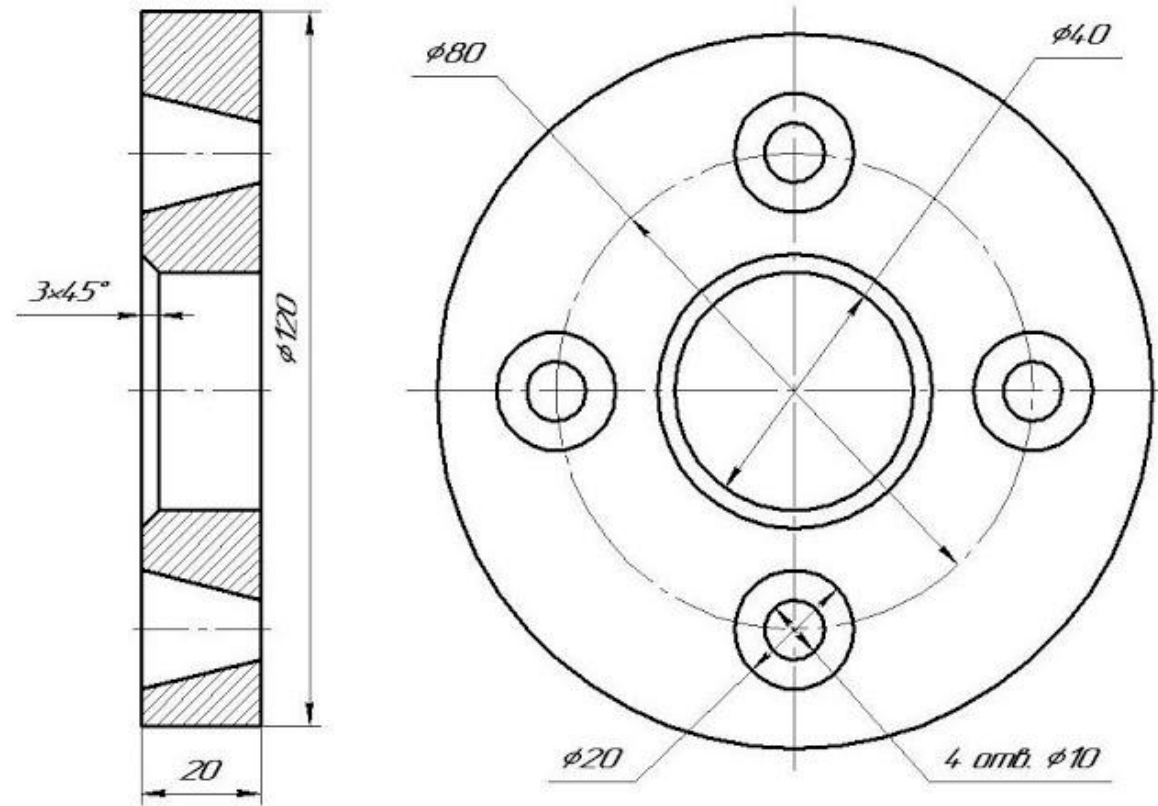


## 6. Оформление чертежа

Когда все построения выполнены, переносим их в пространство заранее подготовленной рамки чертежа формата А4. Заполняем основную надпись. Чертеж муфты готов!

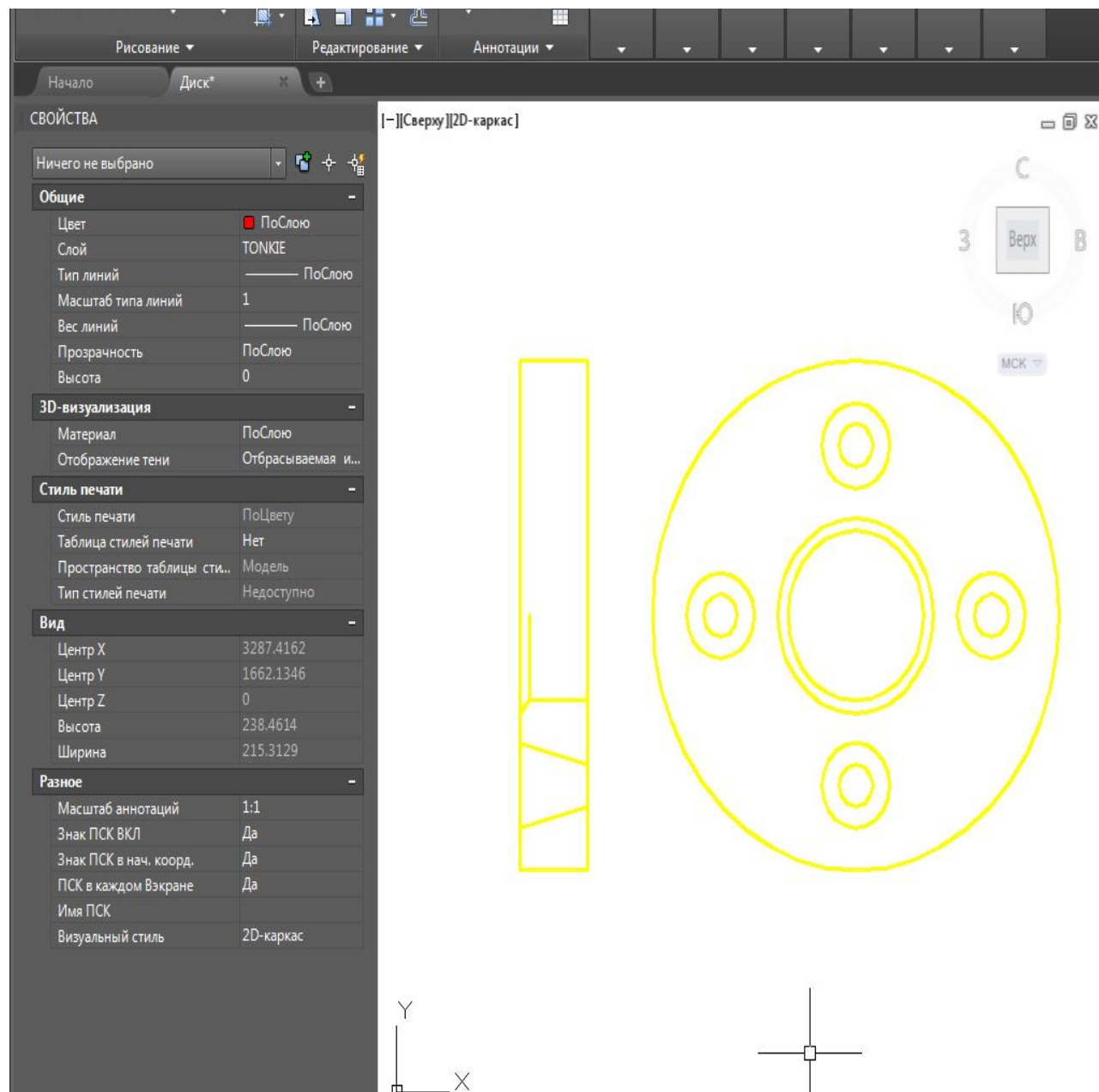


# Создание чертежа по эскизу детали "Диск"



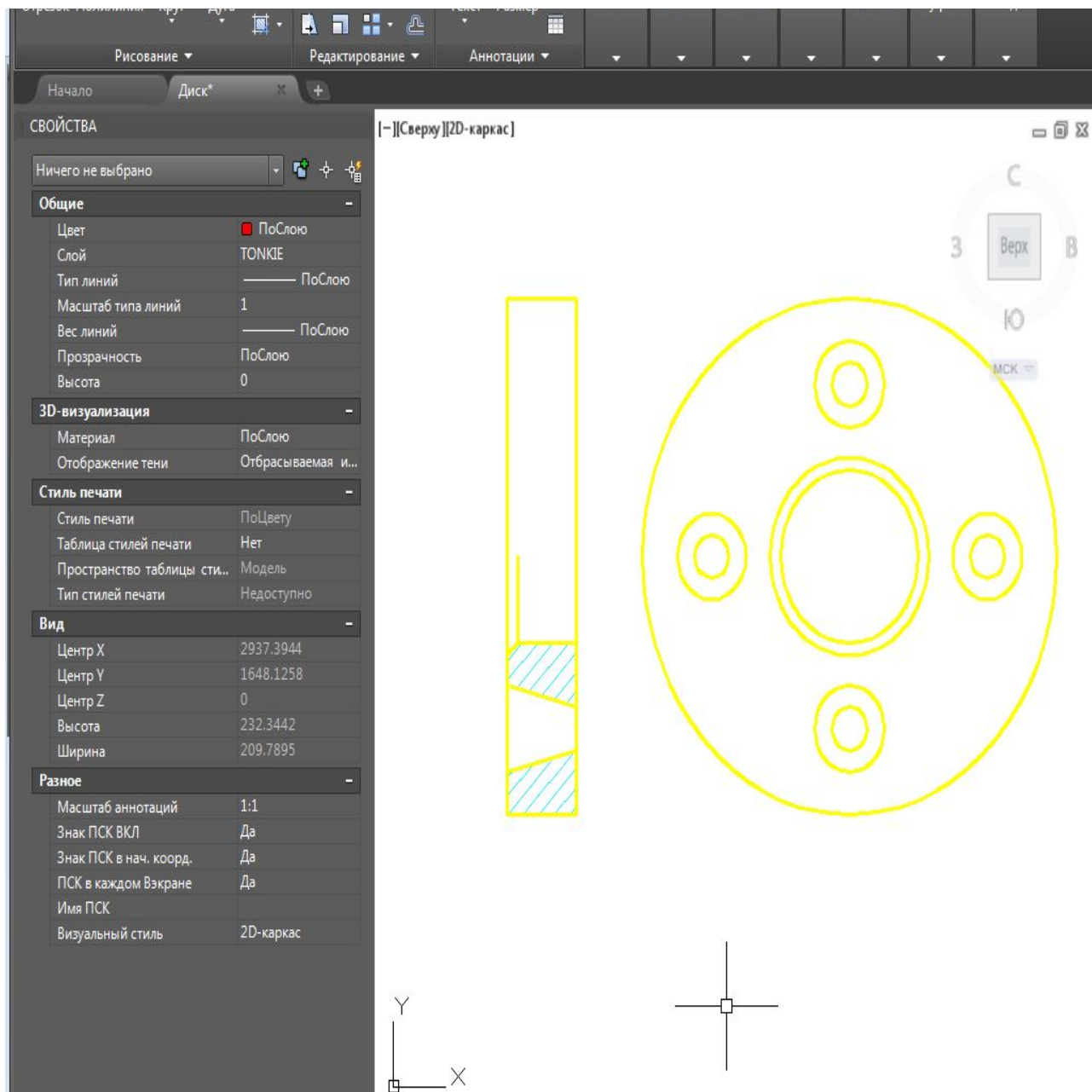
# 1. Построение контура детали

С помощью инструментов рисования "Отрезок", "Полилиния", "Круг" вычерчиваем контур детали на фронтальной и профильной проекциях. Построения ведем на слое "КОНТУР".



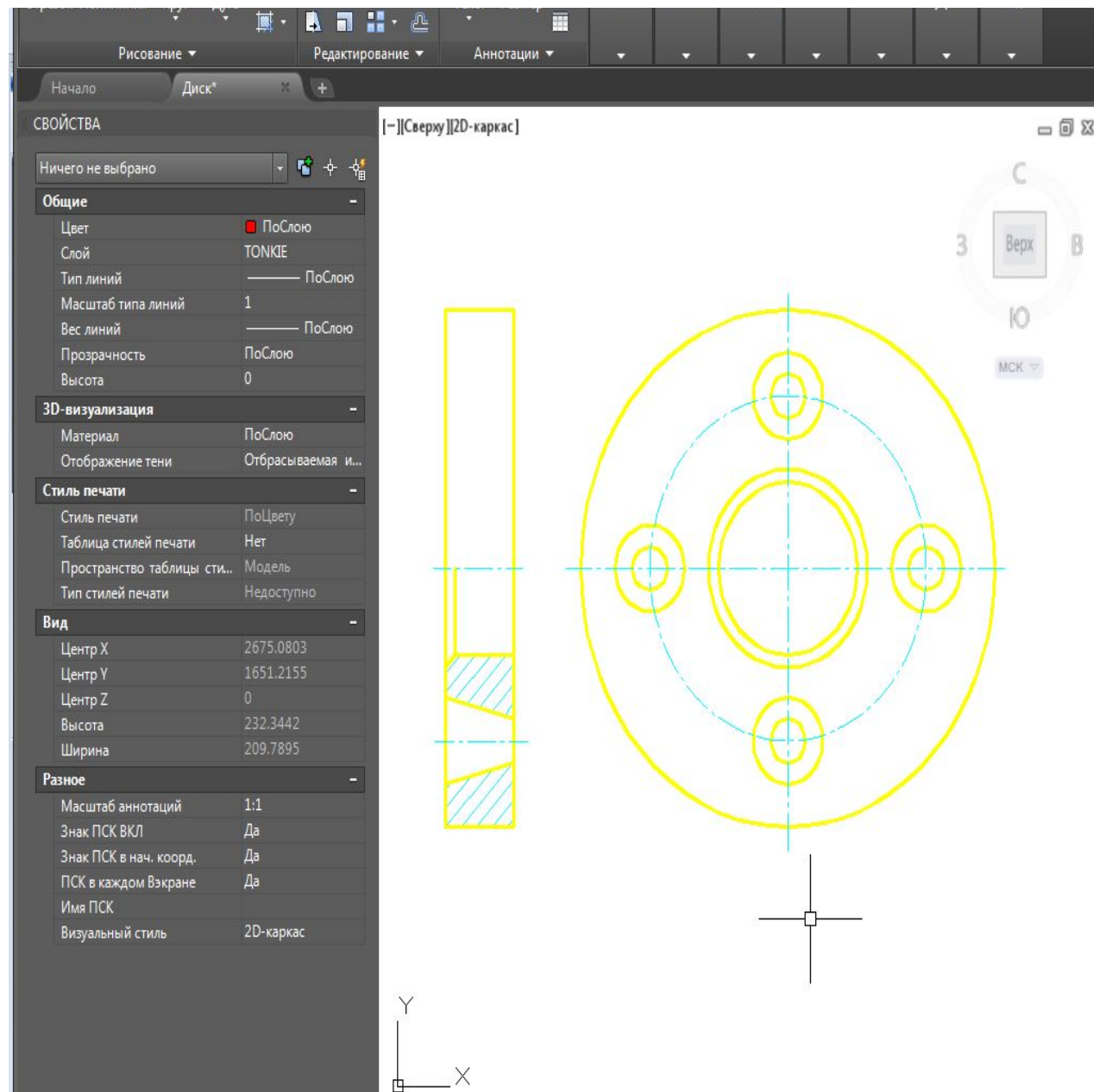
## 2. Штрихование горизонтальной проекции

С помощью команды "Штриховка" заштрихуем контур детали на горизонтальной проекции. Штриховку выполним на слое "TONKIE".



### 3. Нанесение осевых линий

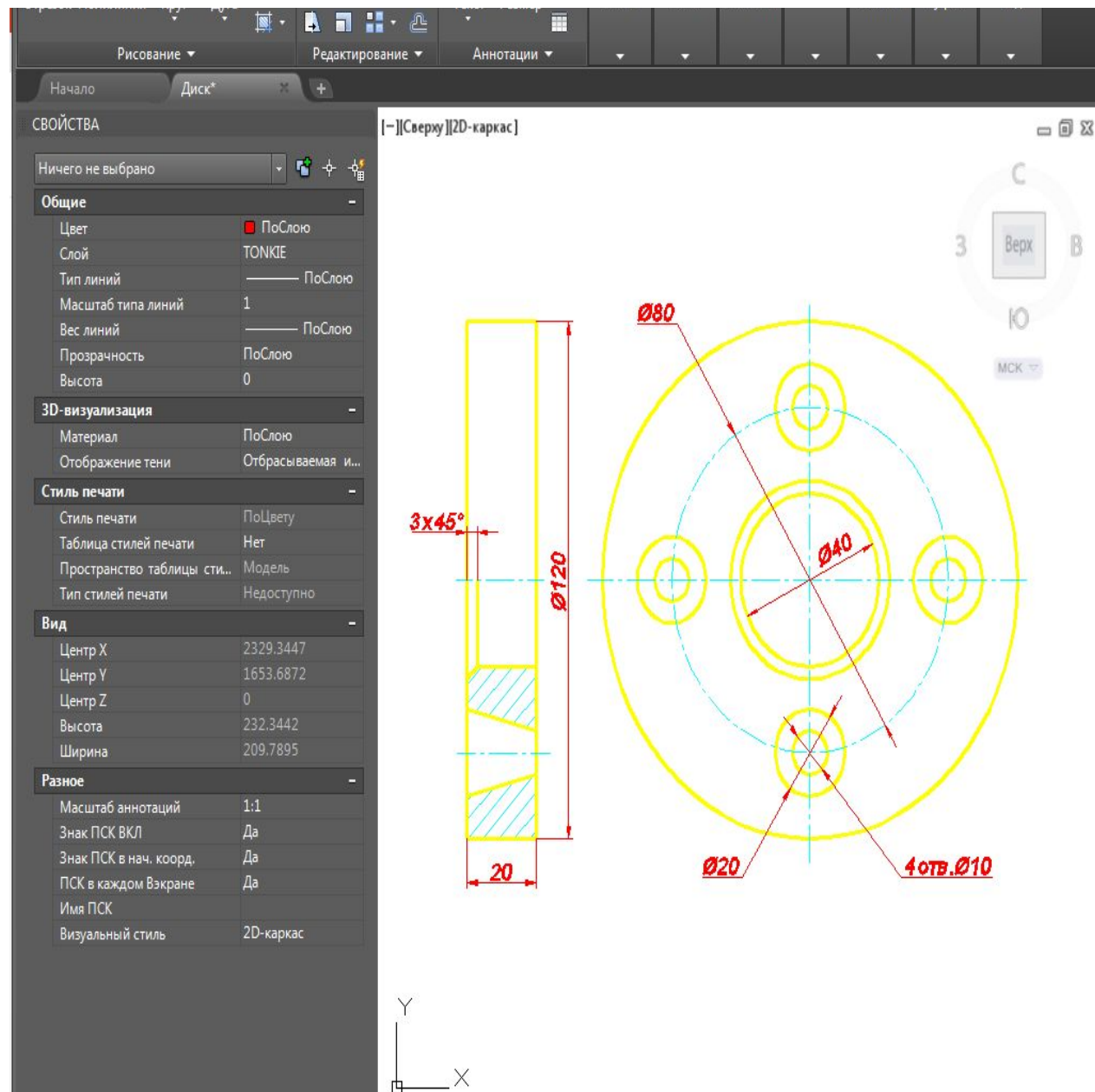
С помощью команды "Отрезок" и "Круг" наносим осевые линии на обеих проекциях. Построения выполняем на слое "Osi" Линии выполняем штрих пунктирными.





## 4. Нанесение размеров

С помощью команды "Размер" наносим размеры элементов детали на обеих проекциях согласно задания. Построения выполняем на слое "TONKIE"



# 5. Оформление чертежа

Когда все построения выполнены, переносим их в пространство заранее подготовленной рамки чертежа формата А4. Заполняем основную надпись. Чертеж диска готов!

