

Министерство образования и науки Республики Саха (Якутия)
Государственное автономное профессиональное образовательное учреждение Республики Саха (Якутия)
«Региональный технический колледж в г. Мирном»

НАУЧНО-ИССЛЕДОВАТЕЛЬСКАЯ РАБОТА

Тема: «Двигатель Стирлинга»

Студента: Ильина Максима,
Государственное профессиональное учреждение РС (Я)
«Региональный технический колледж в г. Мирном», второй курс

Руководитель проекта: Данзанова Аюна Юрьевна,
Преподаватель биологии
Государственное автономное профессиональное учреждение РС (Я)
«Региональный технический колледж в г. Мирном»

Г. Мирный, 2016

Двигатель Стирлинга



Схема двигателя Стирлинга

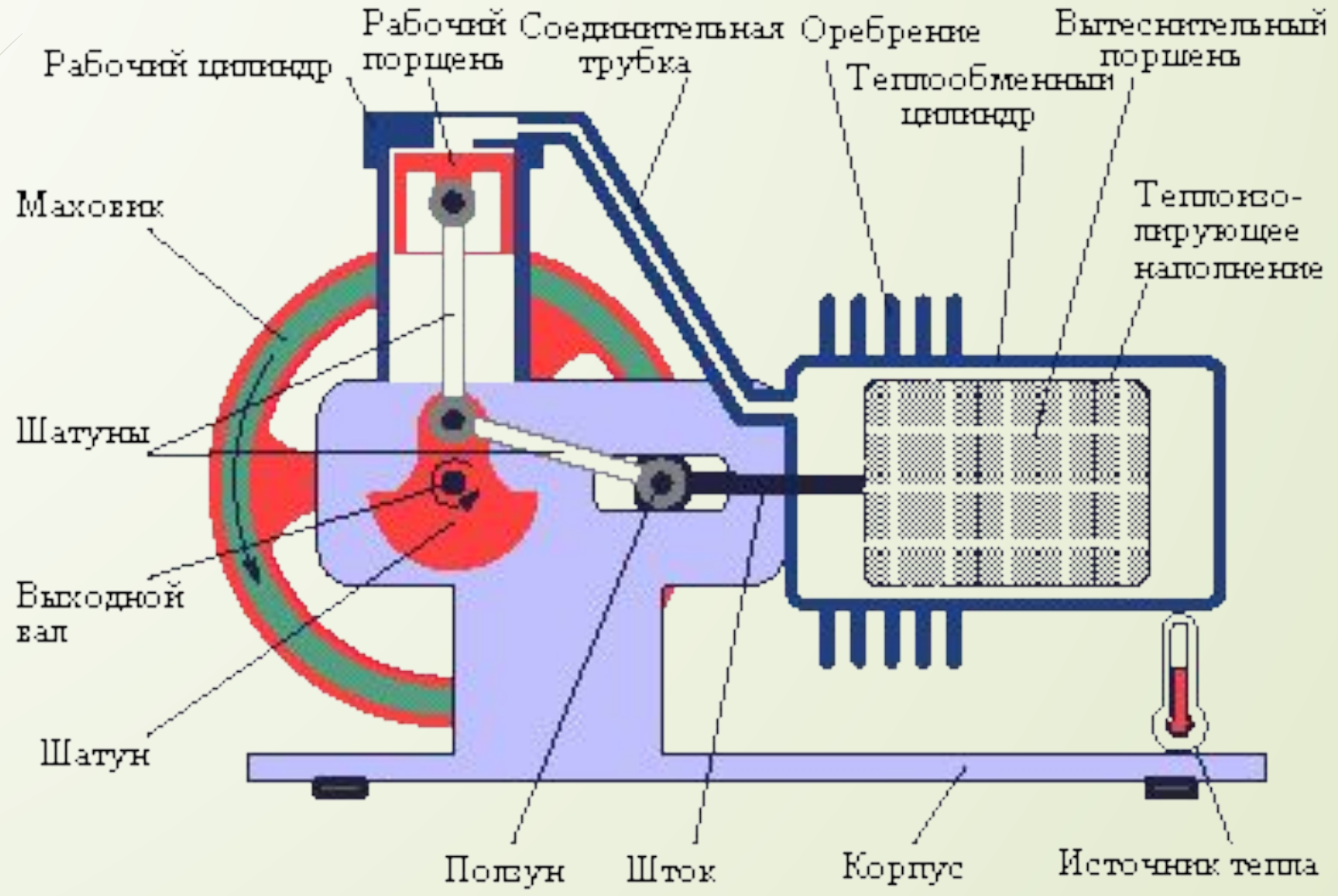
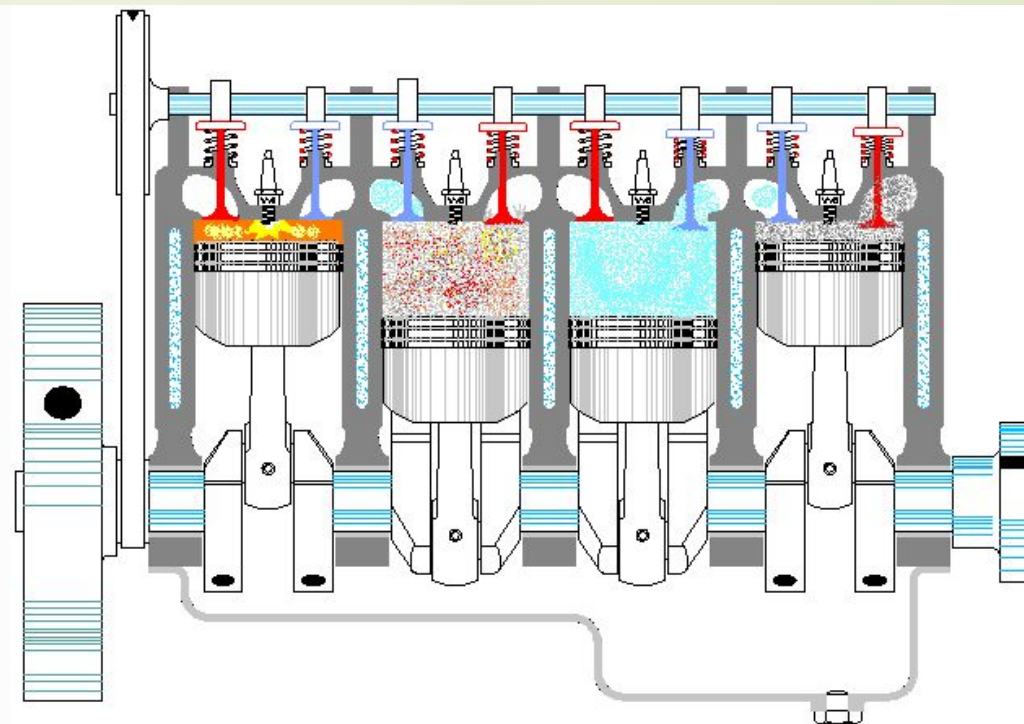
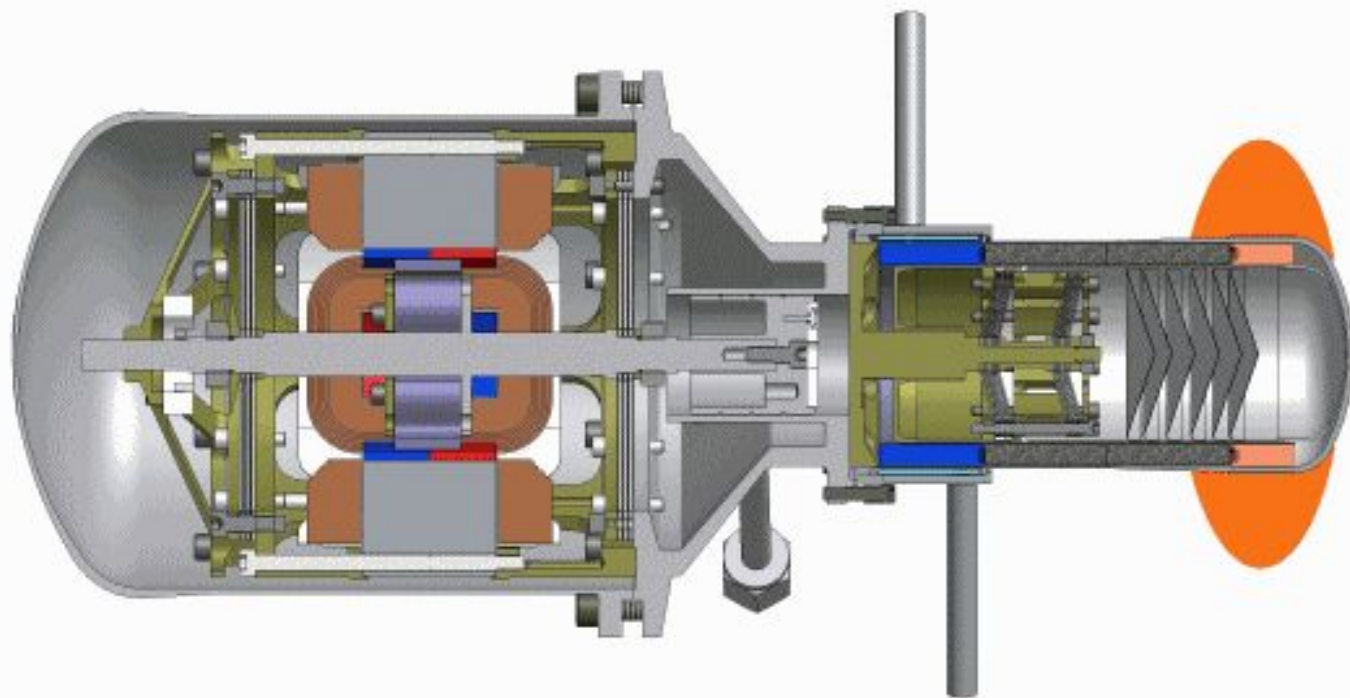


Схема двигателя Стирлинга

Принцип работы двигателя



Применение двигателя

