

Разработка понижающего DC-DC преобразователя на базе микроконтроллера STM32

ДИПЛОМНАЯ РАБОТА

СТУДЕНТ ГРУППЫ В63427/2: КАРАПЕТЯН З.В.

НАУЧНЫЙ РУКОВОДИТЕЛЬ: ДОЦЕНТ, К.Т.Н. ГРУЗДЕВ А.С.

Цель дипломной работы:

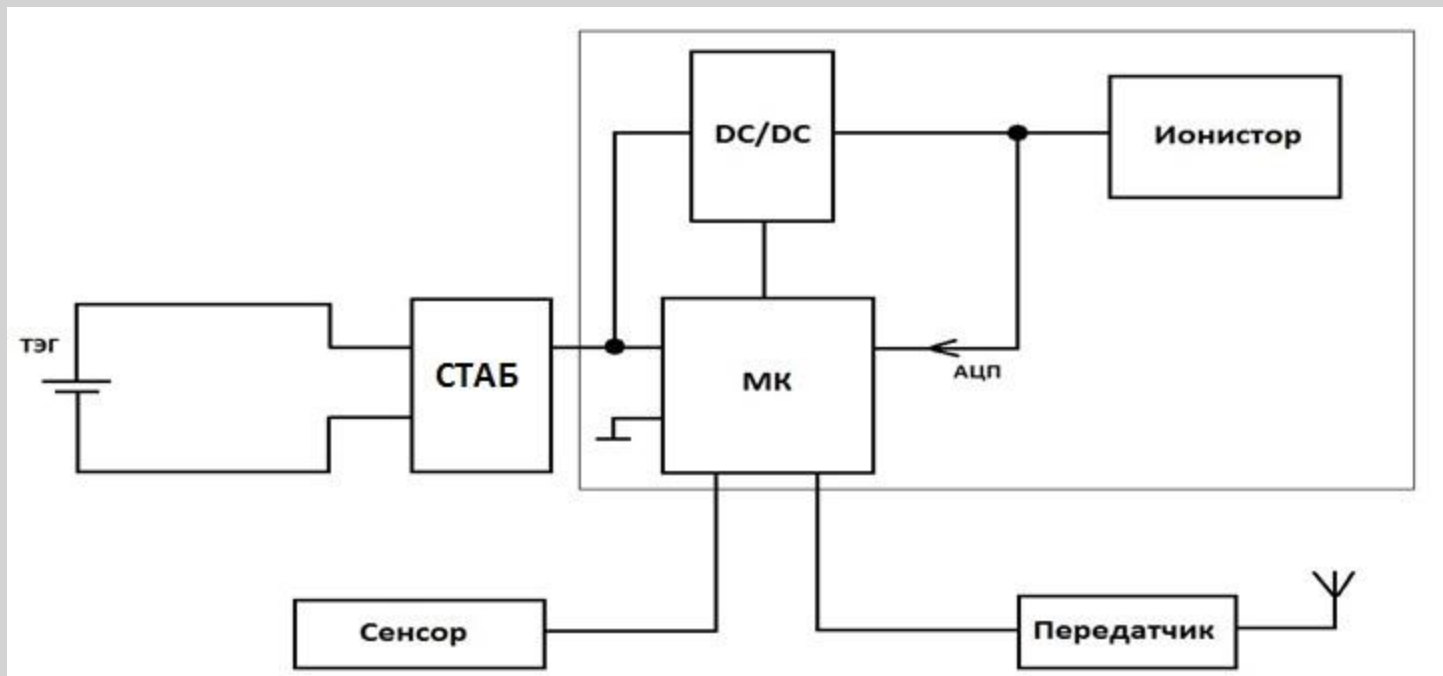
Разработать DC-DC понижающий преобразователь для работы в автономных устройствах с функцией контроля заряда

Задачи:

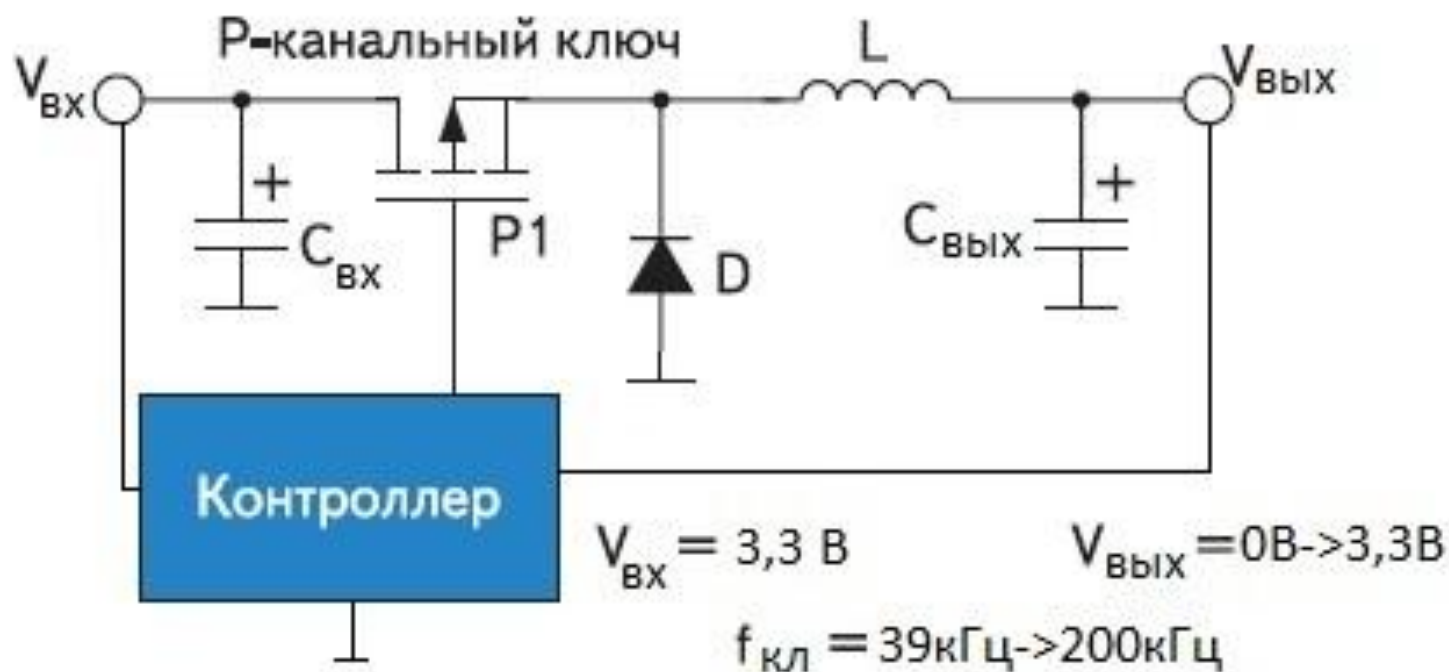
1. Разработка принципиальной схемы устройства на основе микроконтроллера STM32F051-C8T
2. Исследование режима работы DC-DC преобразователя с помощью средств моделирования и макетирования
3. Разработка алгоритма обеспечивающего заряд конденсатора большой ёмкости (ионистор) для автономной работы устройства.

Входное напряжение	3,3 В
Выходное напряжение	От 0 до 3,3 В
Частота работы	От 39 до 200 кГц

Структурная схема

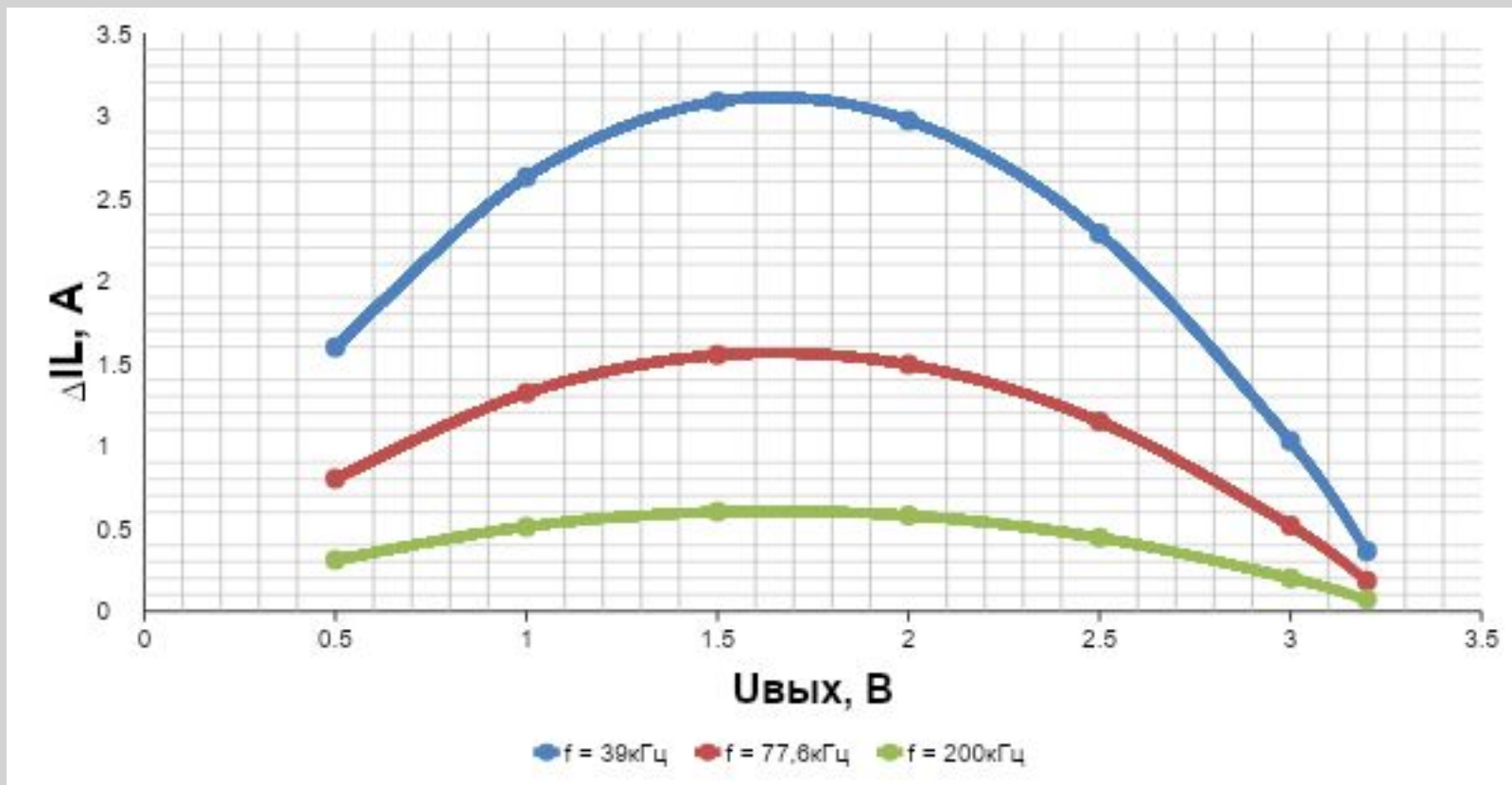


Принципиальная схема преобразователя с микроконтроллером



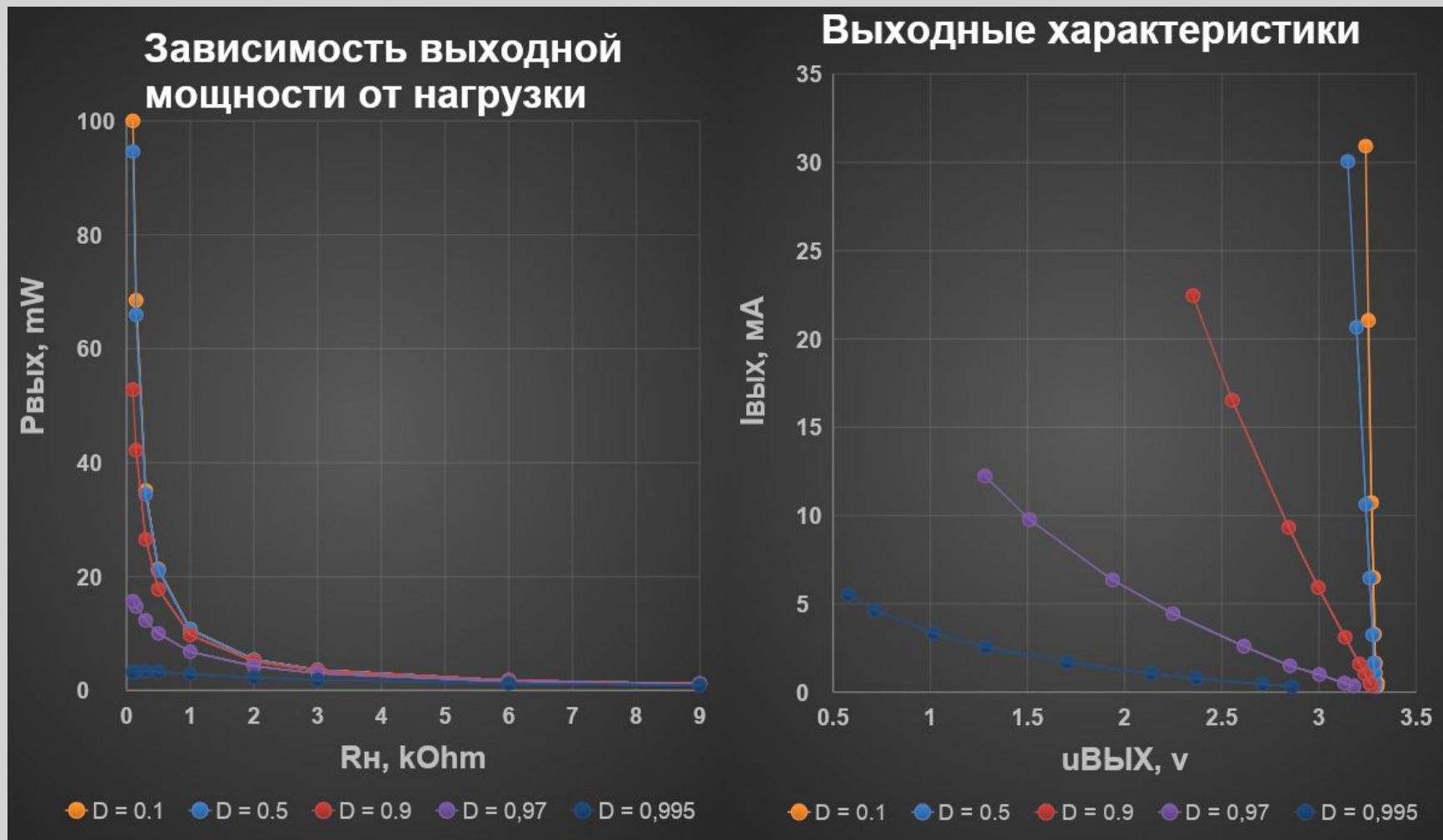
Пульсации тока на катушке ИНДУКТИВНОСТИ

5

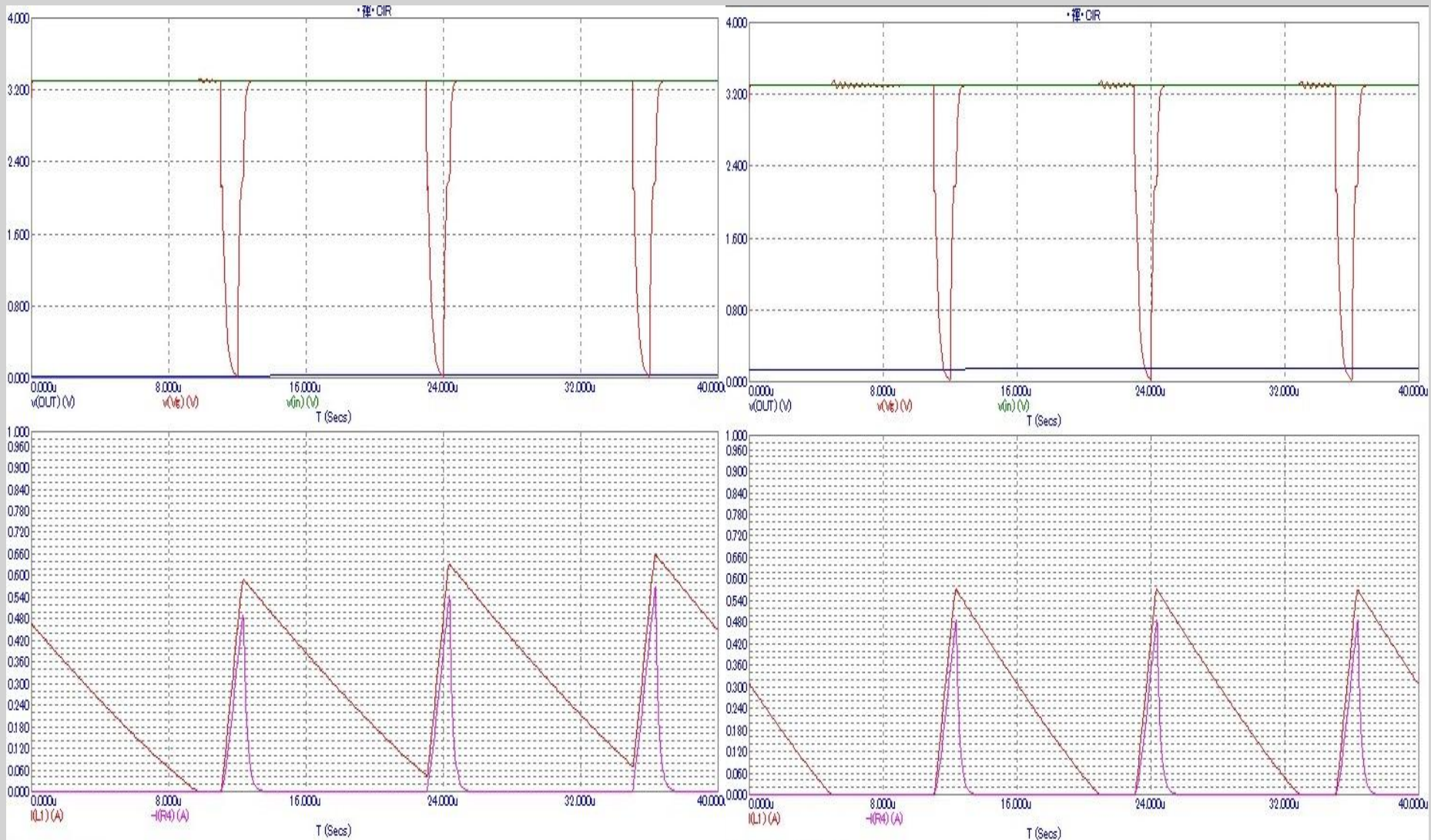


$$\begin{aligned}\Delta I_{\text{INDUCTOR}} &= LIR \times I_{\text{out}_{\text{max}}} = \\ &= (V_{\text{in}_{\text{max}}} - V_{\text{out}}) \times \frac{V_{\text{out}}}{V_{\text{in}_{\text{max}}}} \times \frac{1}{f_{\text{sw}}} \times \frac{1}{L}.\end{aligned}$$

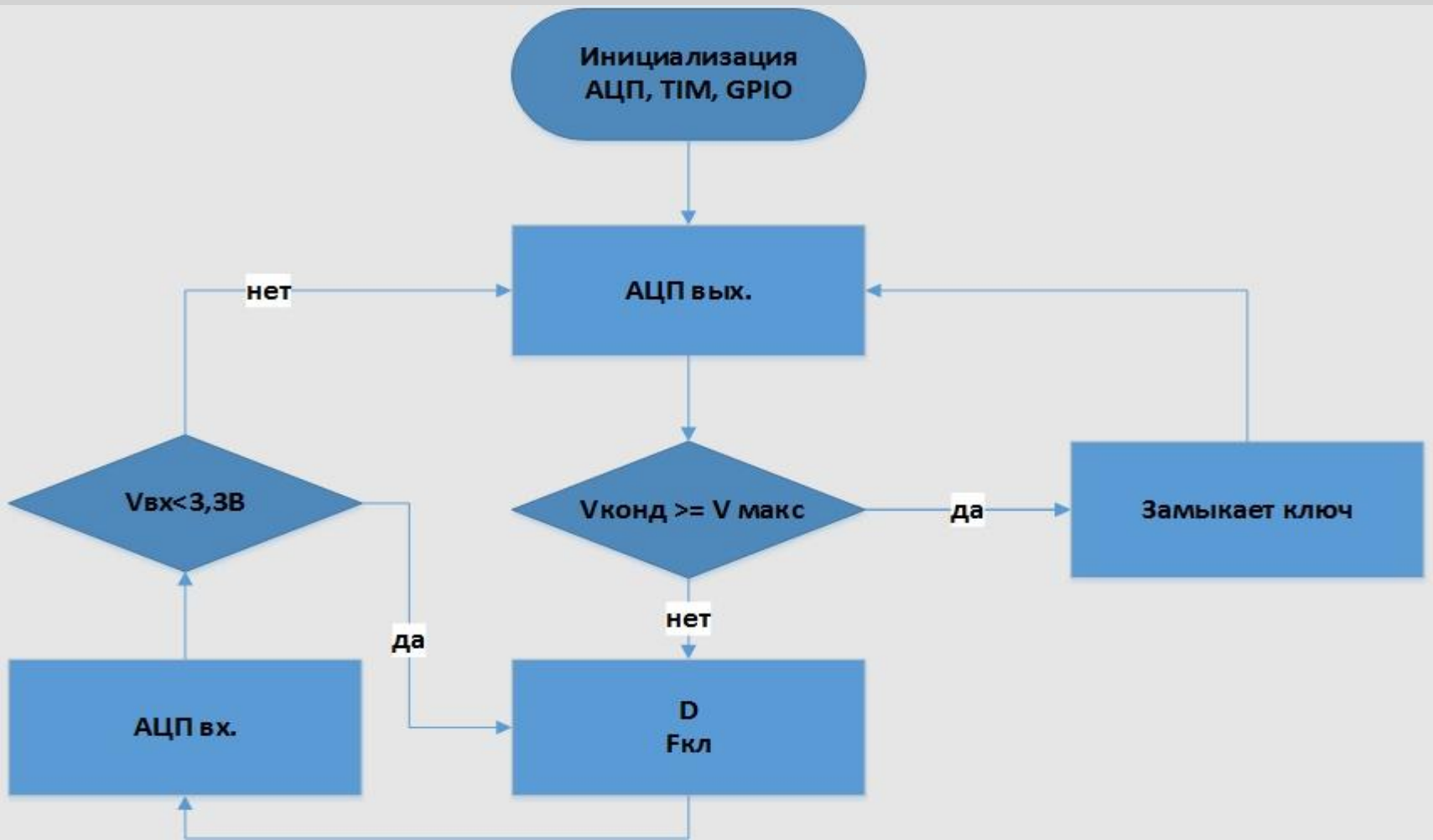
Выходные характеристики устройства



Форма входного и выходного сигнала преобразователя



Алгоритм работы преобразователя



Выводы:

В процессе выполнения работ был спроектирован понижающий преобразователь на микроконтроллере, позволяющий заряжать накопительную ёмкость от автономного источника питания. При этом длительность работы всего устройства в целом увеличивается.

Использование микроконтроллера позволяет снизить стоимость и габариты платы, которая может применяться в широком спектре маломощных устройств.

