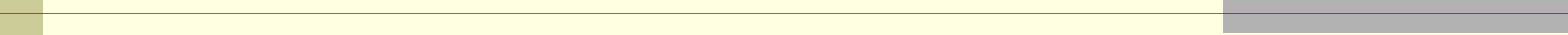


ЛЕКЦИЯ

Деревянные балки в покрытиях и перекрытиях

-
- 
- 1. Классификация.**
 - 2. Конструирование и расчет.**

Классификация балок

- из цельной древесины
 - цельная древесины
 - составные балки на податливых связях
- из клееной древесины
 - **Дощатоклееные** (состоящие из пакетов досок, склеенных между собой в основном по пласти)
 - **Тонкостенные**, состоящие из дощатых поясов и приклеенных к ним стенок,
 - Клеефанерные – стенки из фанеры);
 - стенок из LVL
 - стенки OSB.

Составные балки

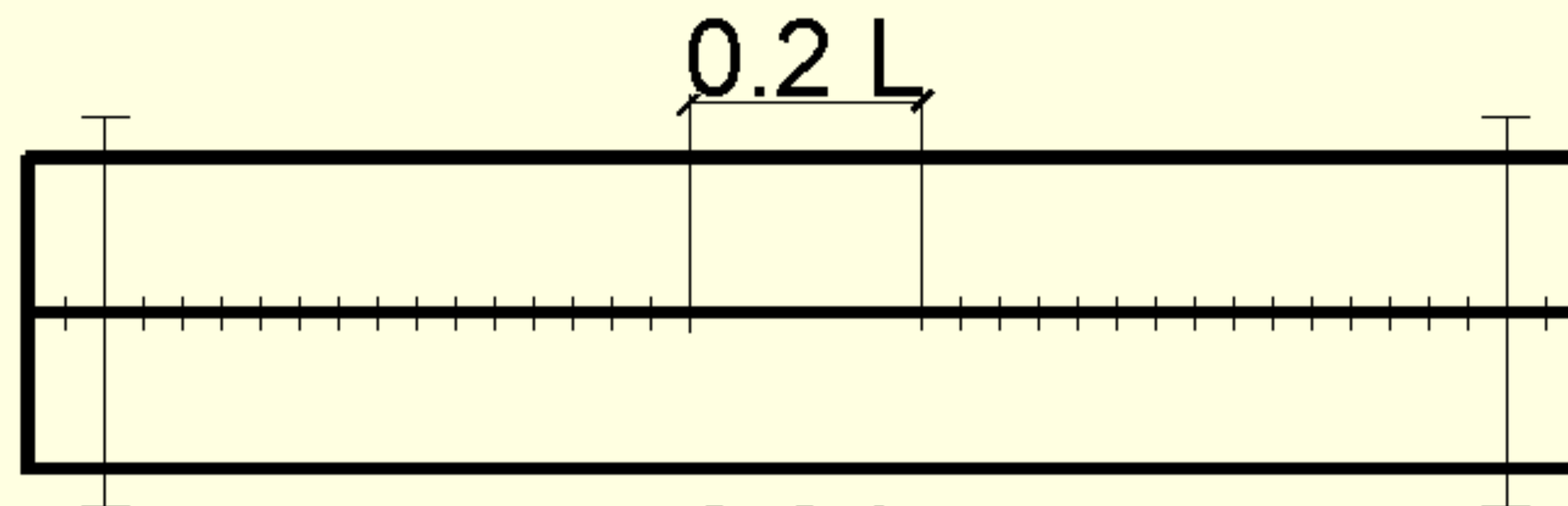
**Составные
балки**

**на деревянных
вкладышах**

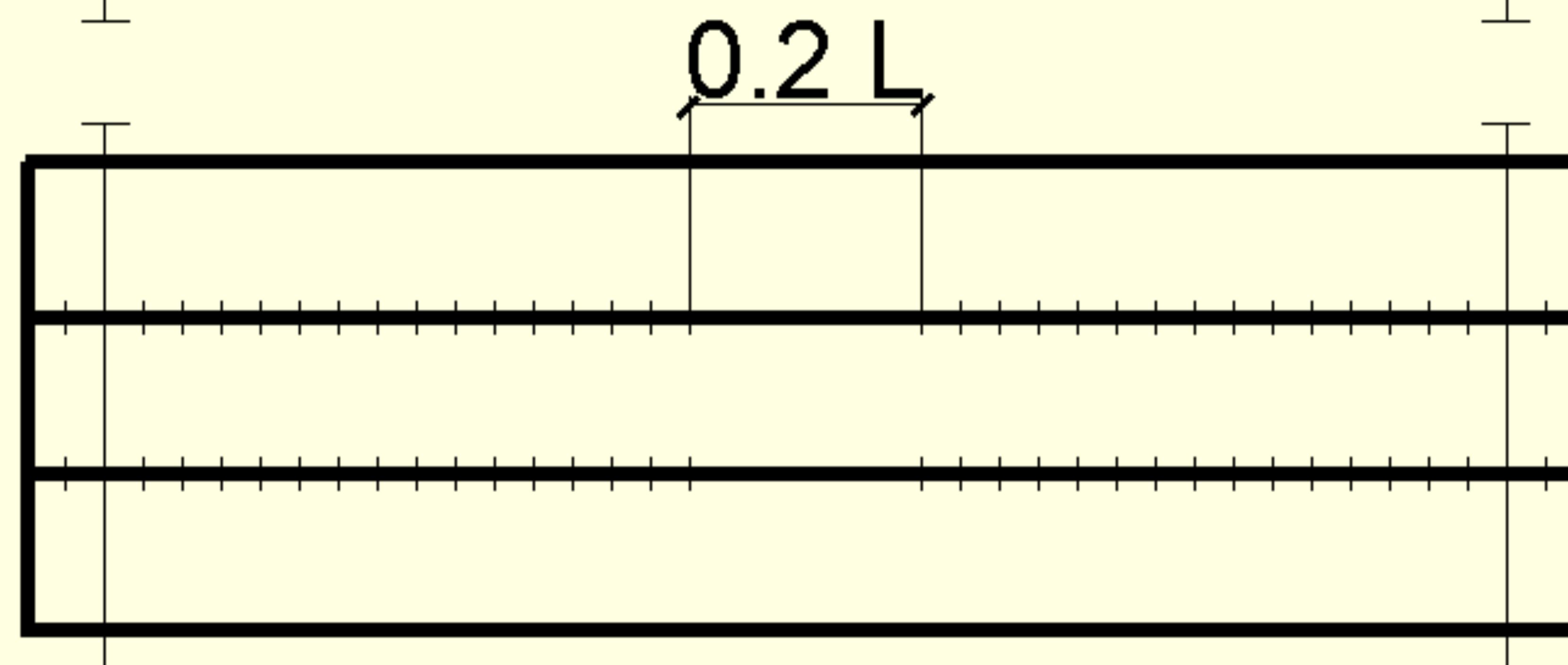
**на пластинчатых
нагелях**

**на шпонках и
колодках**

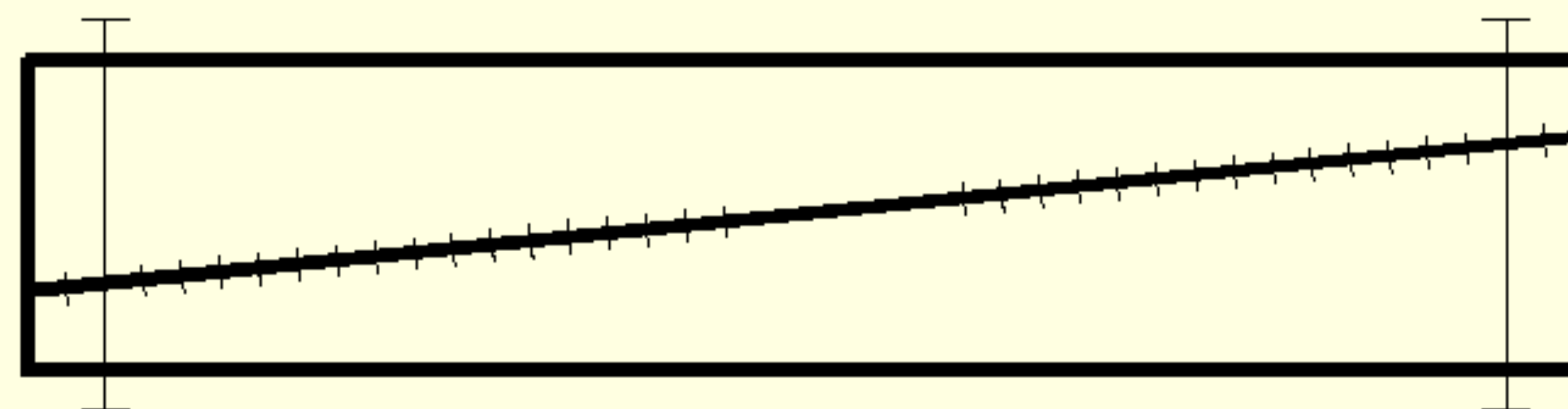
Составные балки на деревянных вкладышах



из двух брусьев

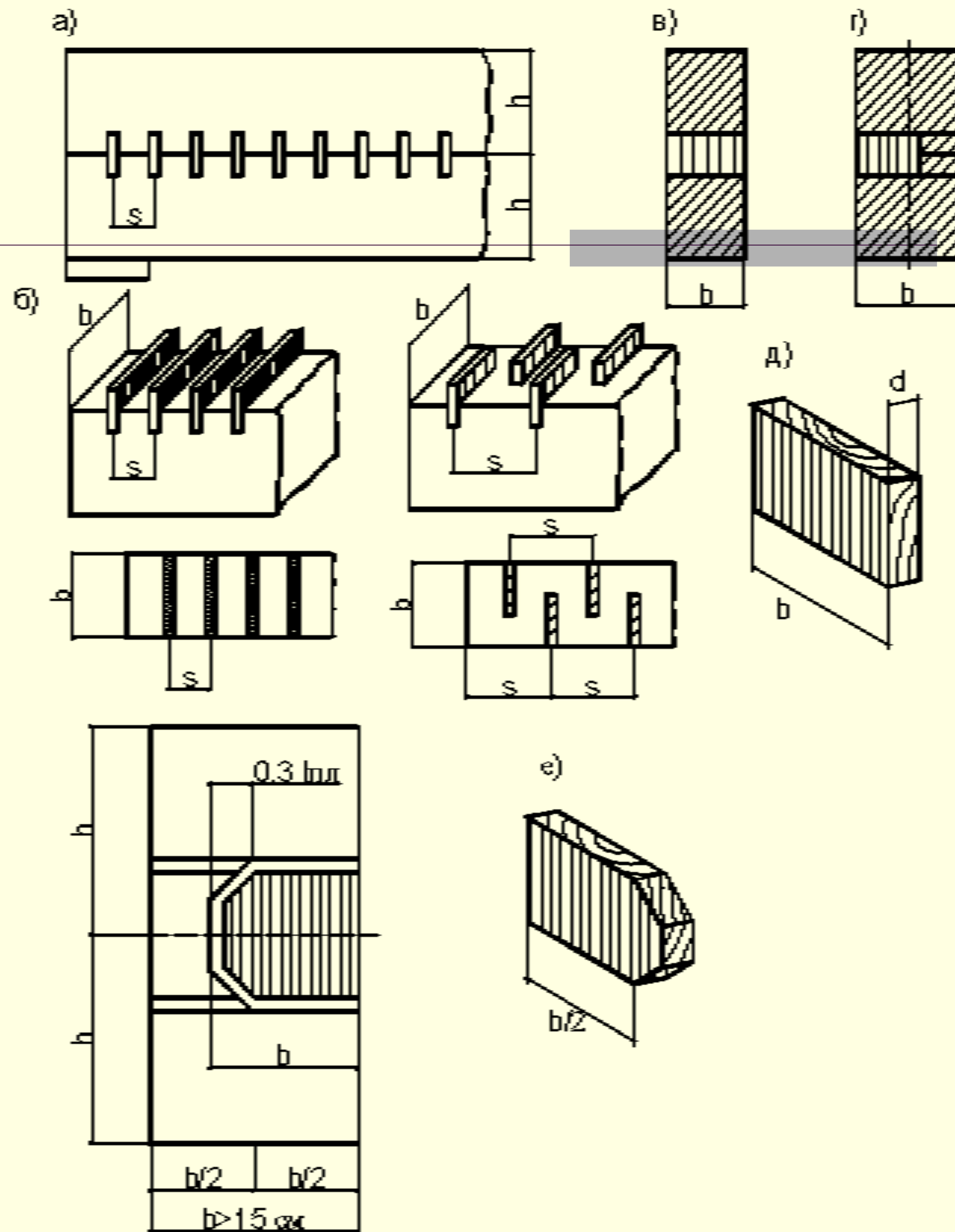


из трёх брусьев

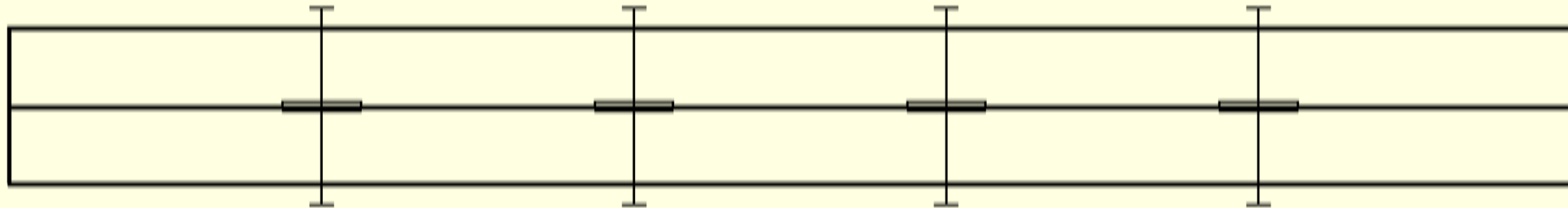


из двух брёвен, используя
естественный сгон бревна

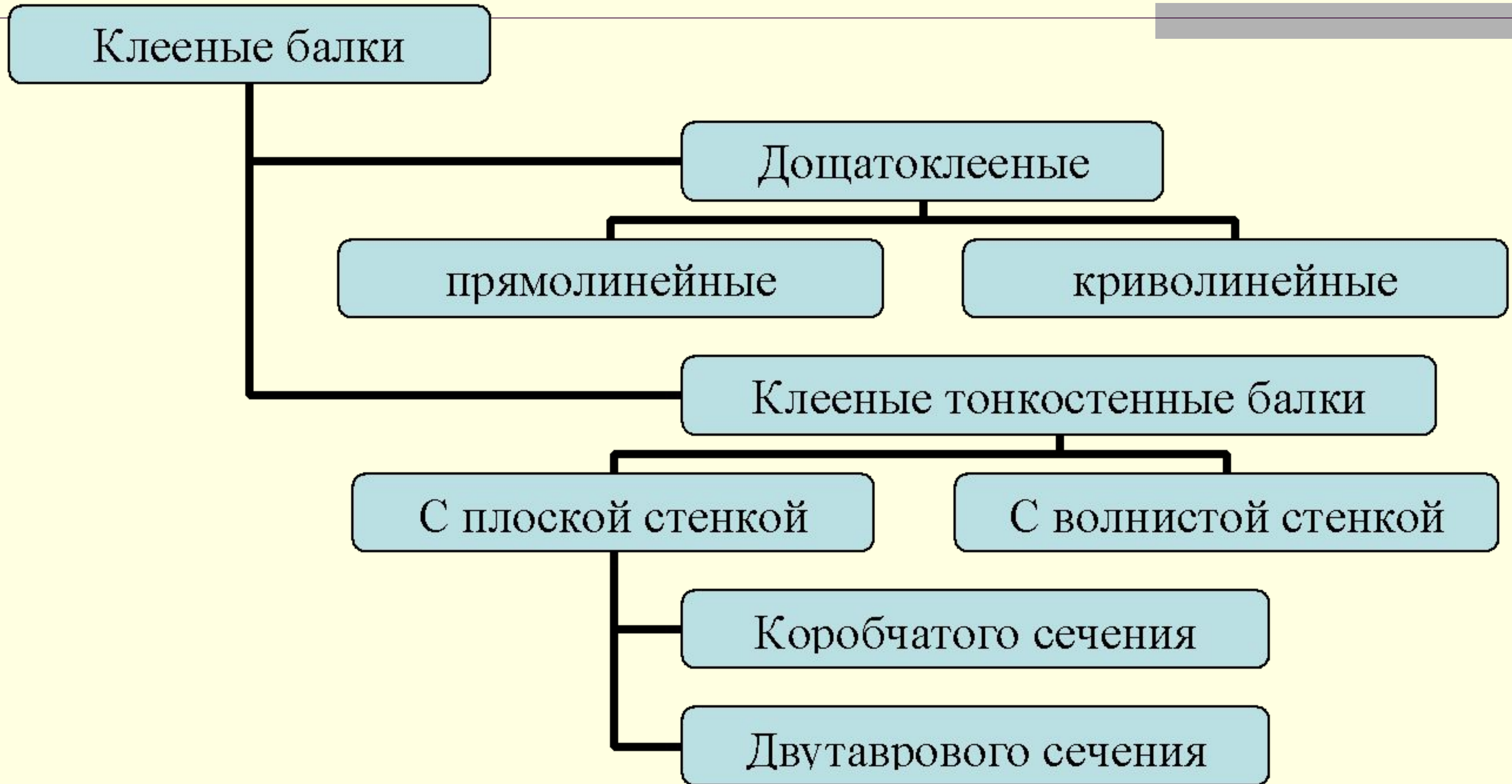
Составные балки на пластинчатых нагелях



Составные балки на шпонках и колодках



Классификация клееных балок



Балки клееные прямолинейные

Дощатоклееные балки делятся на:

✓ Прямолинейные

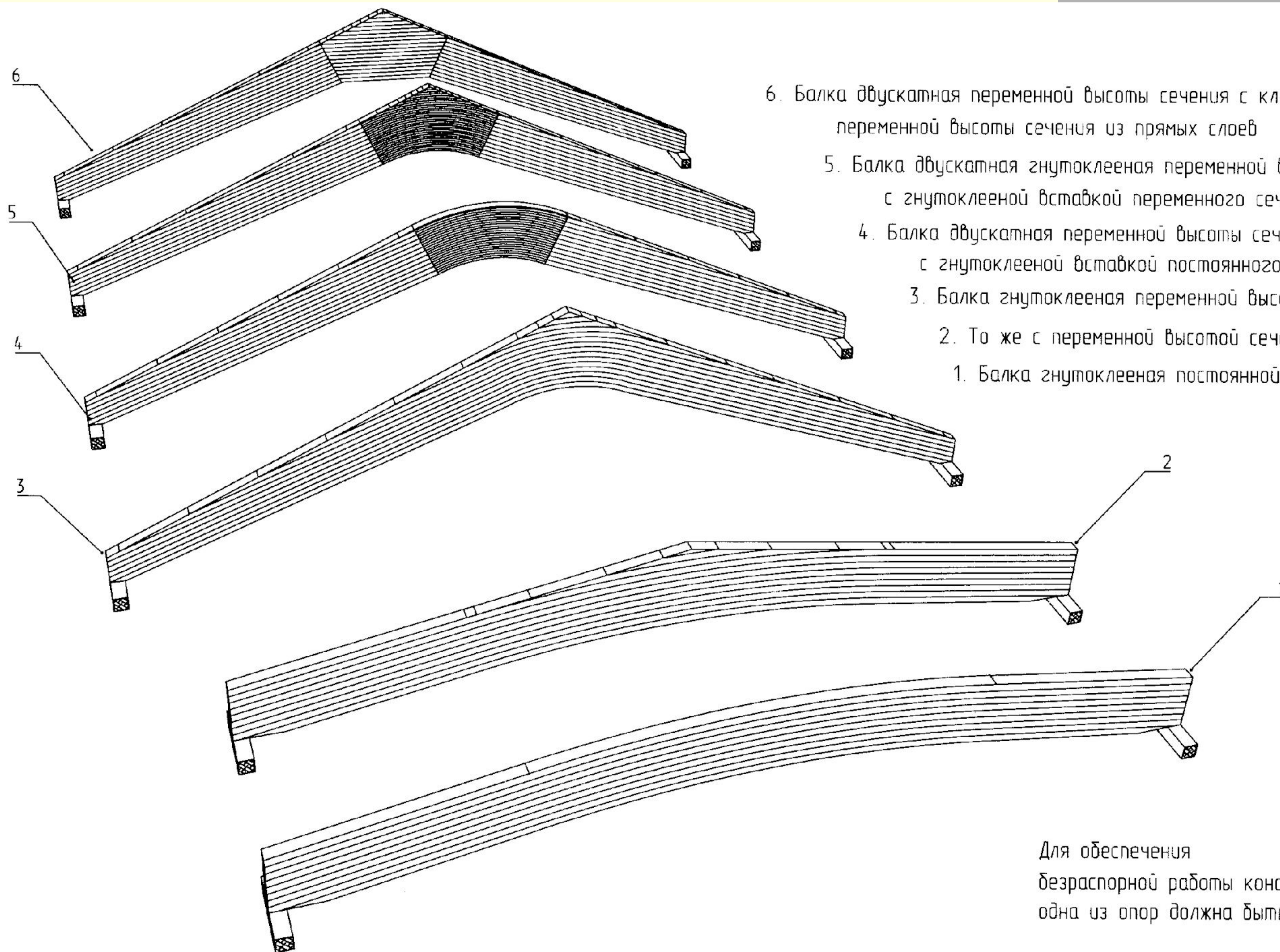
- постоянной высоты
- двухскатные
- односкатные

✓ *криволинейные*

- *полностью изготовленные из тонких досок — гнуто-клееные)*
- *или с криволинейными участками.*

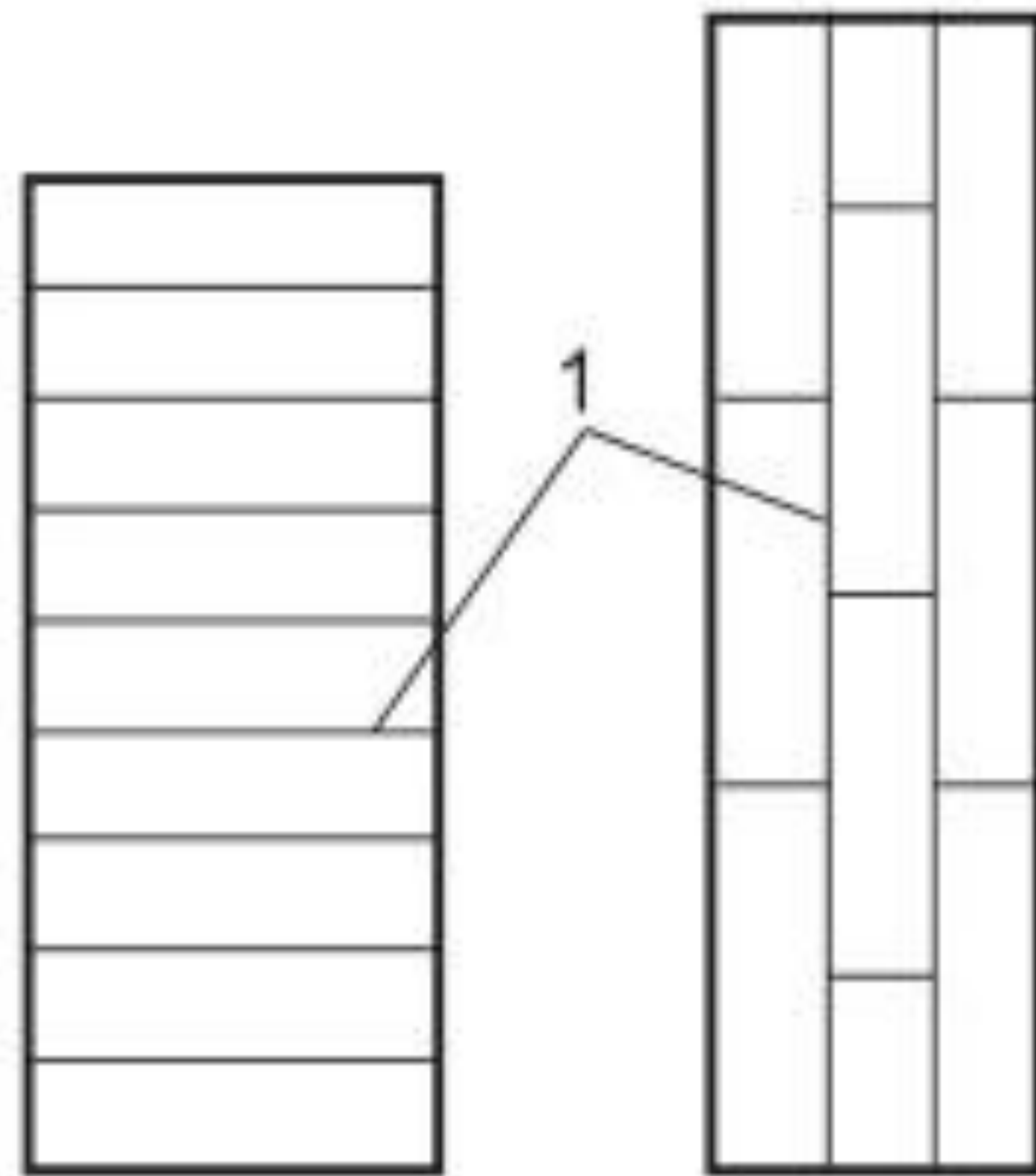
Прямолинейные и гнуто-клееные балки могут быть постоянной (односкатные) высоты или переменной (односкатные, двускатные)

Клеедощатые балки криволинейные

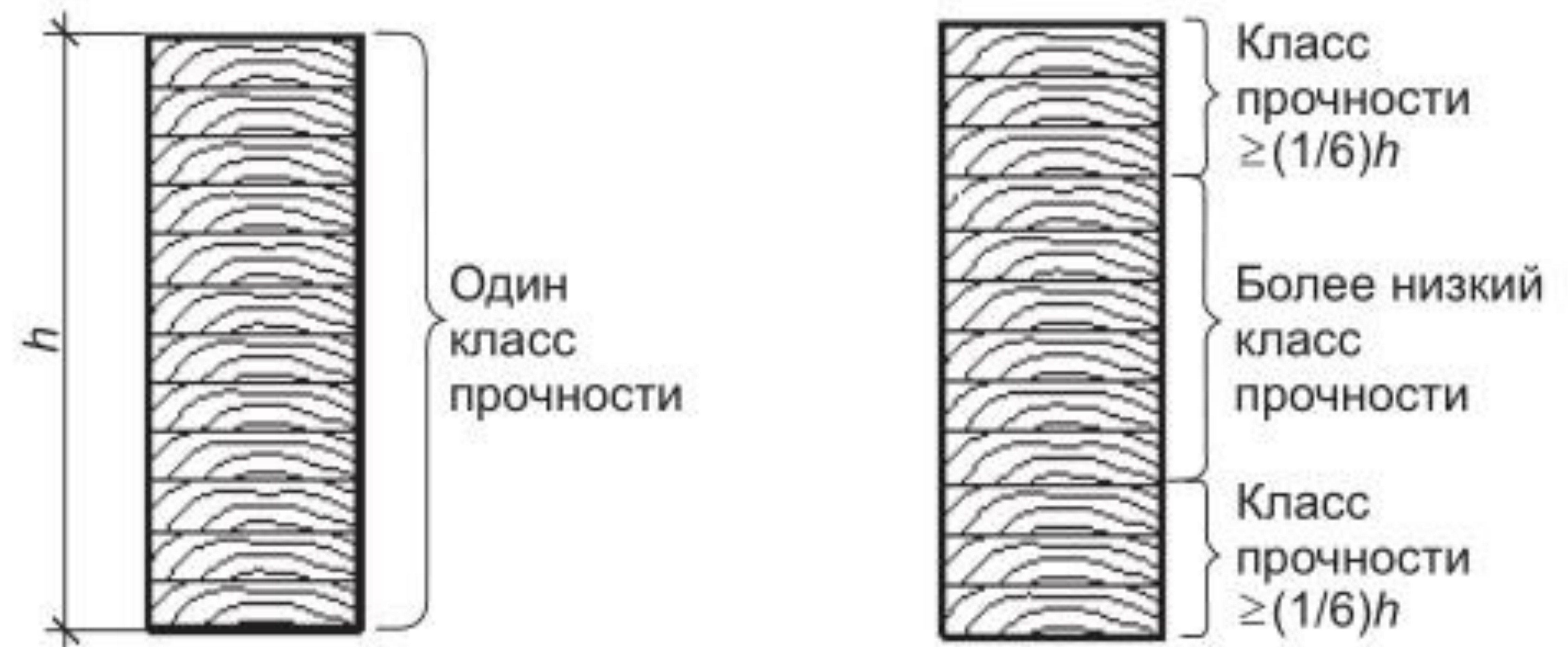


Варианты компоновки поперечного сечения

а)

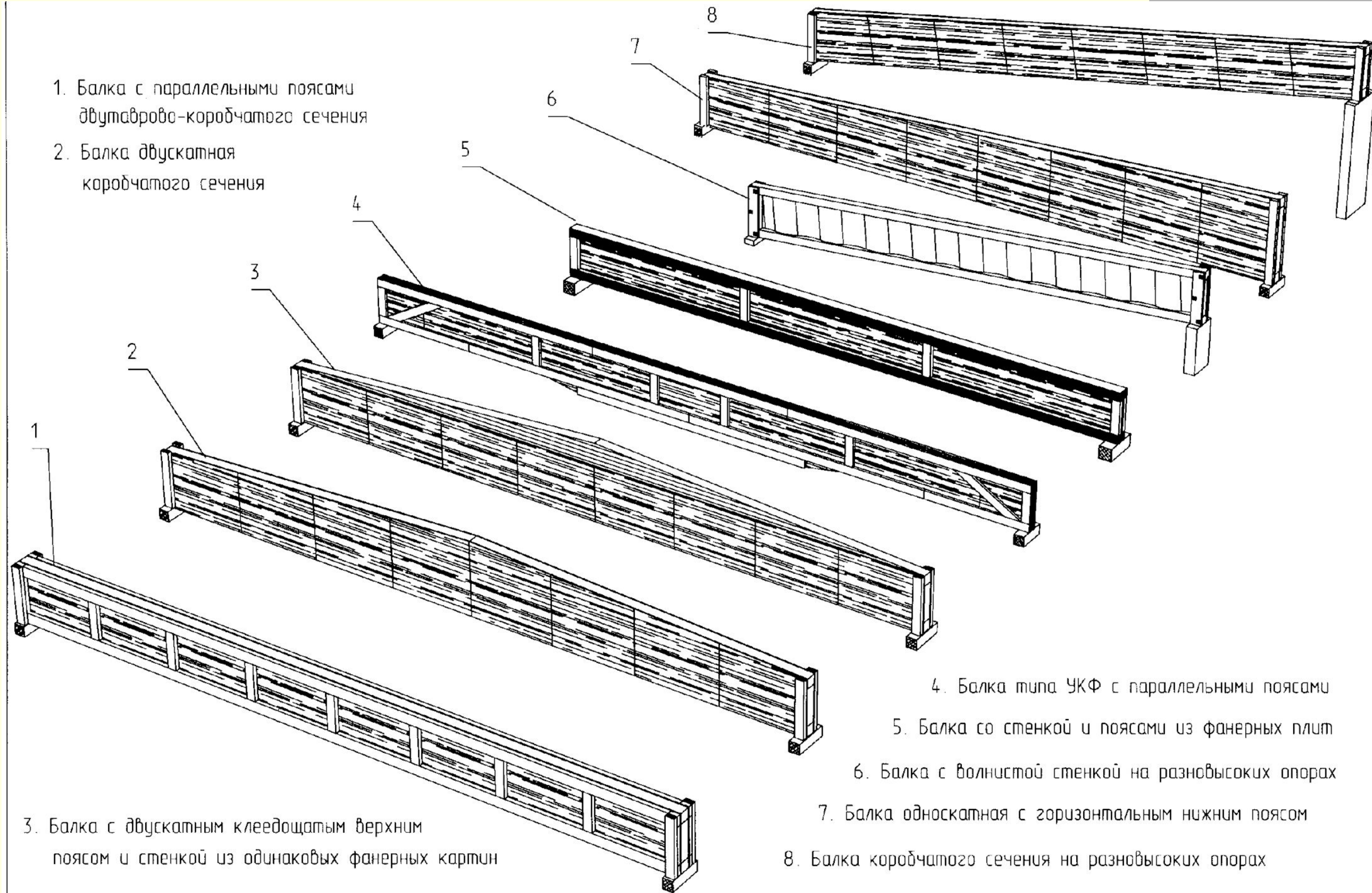


б)

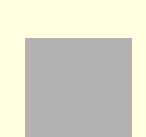


1 — клеевые швы

Клеефанерные балки

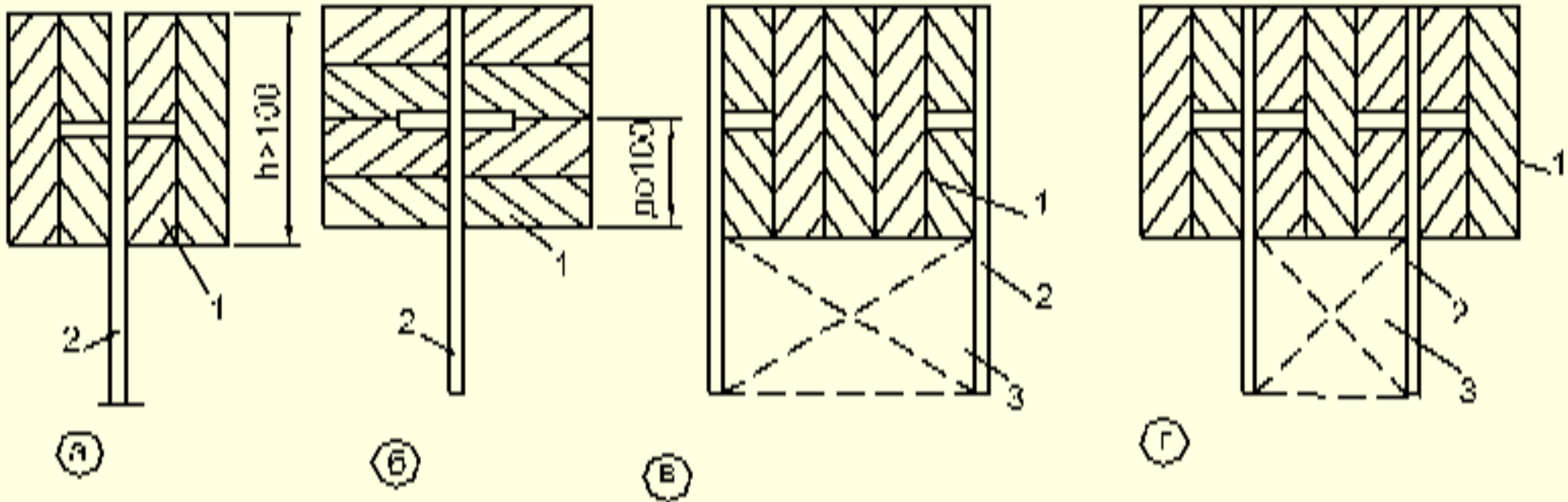


- *Пояса клееных балок с плоской фанерной стенкой следует выполнять из вертикально составленных слоев (досок). Если высота сечения поясов превышает 100 мм, в них следует предусматривать горизонтальные пропилы со стороны стенок.*
- *Для стенок балок следует применять фанеру, LVL или OSB толщиной не менее 8 мм.*
- *В клеефанерных балках фанеру стенок целесообразно располагать так, чтобы волокна наружных листов шпона были направлены вдоль оси балки, соединение фанерных листов осуществляют «на ус».*
- *Клеефанерные балки с плоской стенкой рекомендуется использовать для пролетов до 15 м.*
- *Высоту поперечного сечения таких балок принимают от 1/5 до 1/12 пролета.*

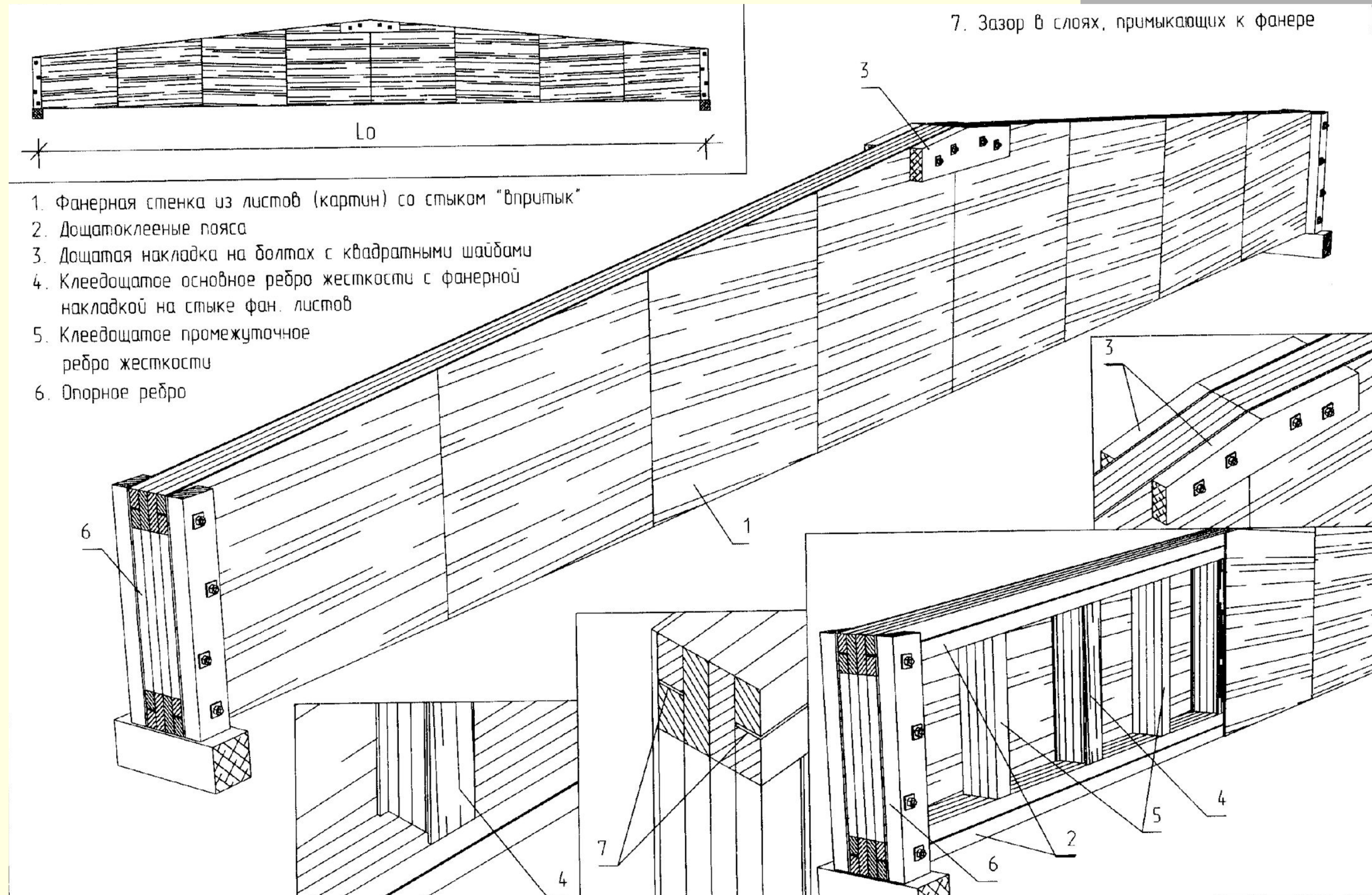


Клеефанерные балки

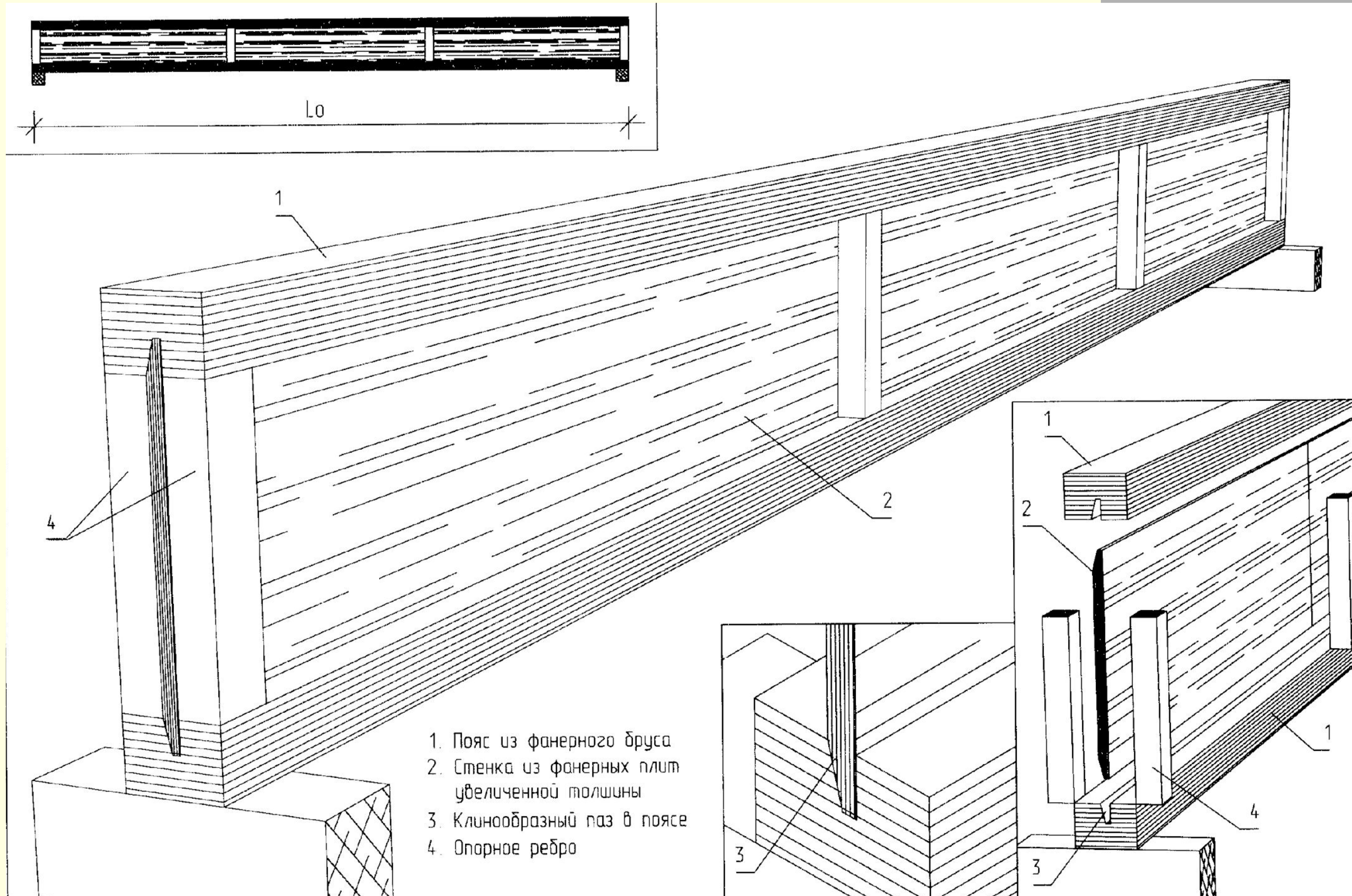
балки с плоской стенкой



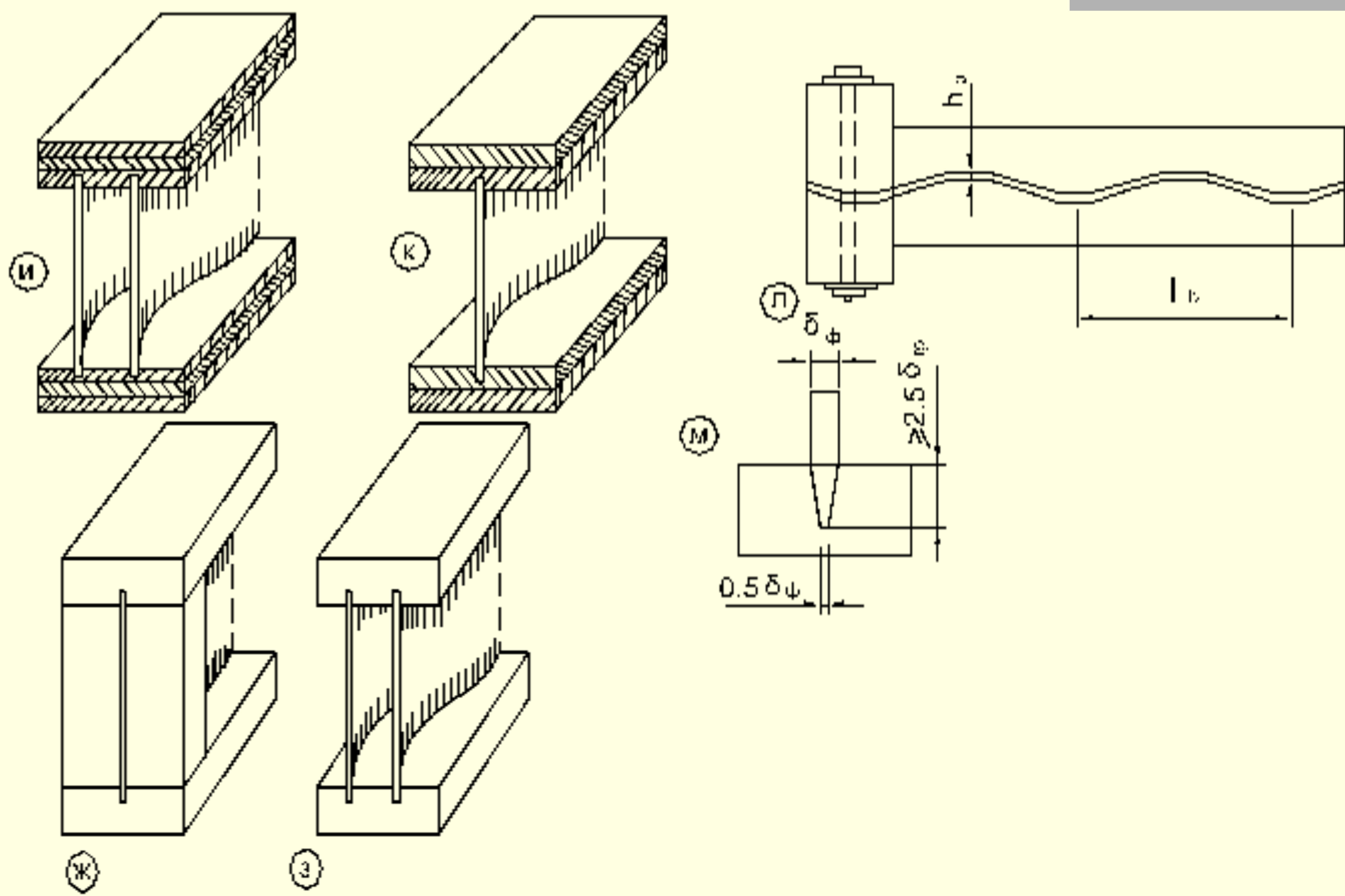
Двухскатная балка коробчатого сечения



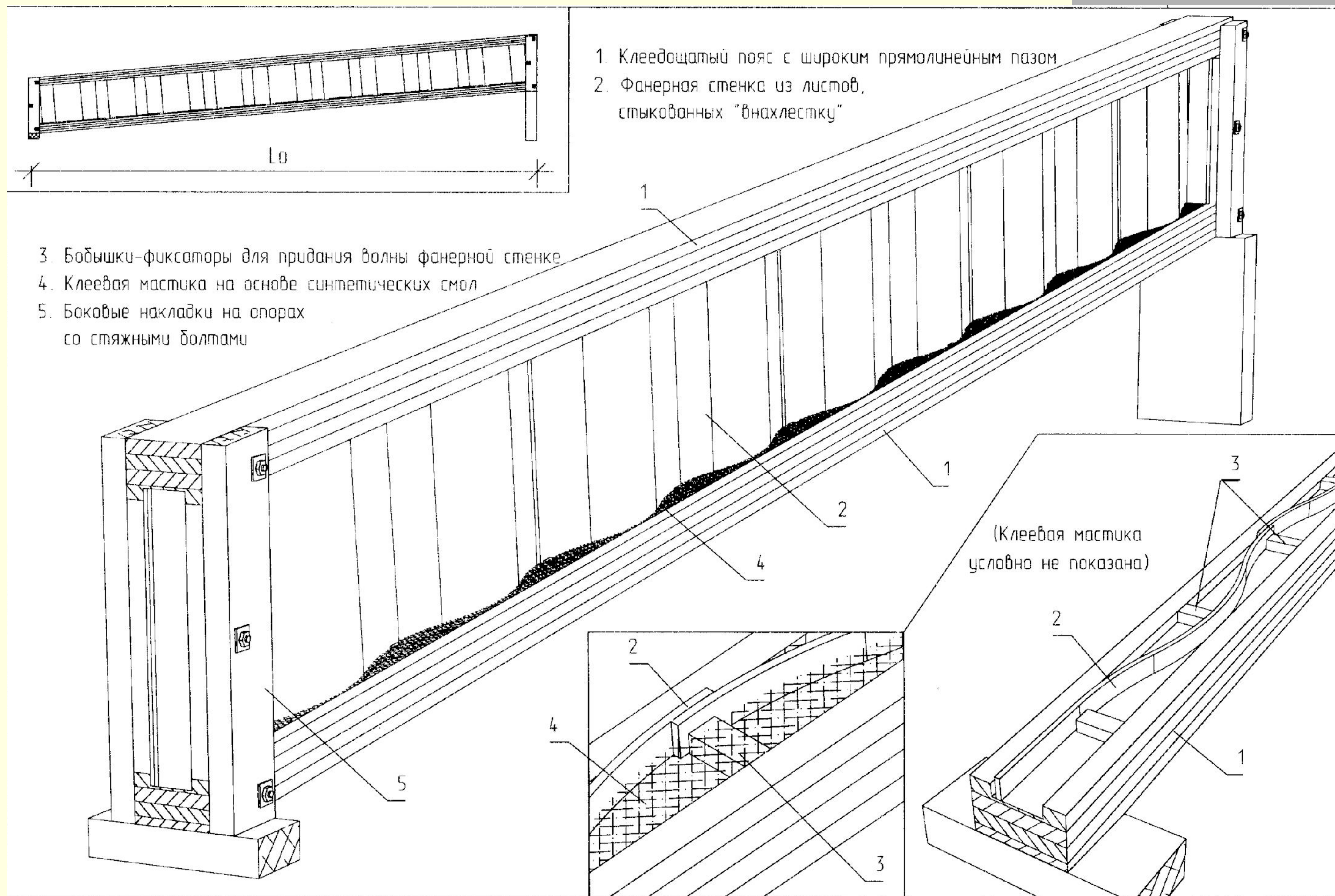
Балка двутаврового сечения



Клефанерные балки с волнистой стенкой



Балка с волнистой стенкой, вклеенной в прямолинейный паз



Расчет дощатоклеенных балок

- Для изгибаемого элемента, обеспеченного от потери устойчивости плоской формы деформирования, т. е. если уменьшения прочности вследствие потери устойчивости в поперечном направлении не происходит, расчетная прочность будет определяться прочностью материала при изгибе.
- Потеря устойчивости элемента, изгибаемого относительно оси y - y произойдет в случае, если его сжатая зона не полностью раскреплена от поперечного смещения и относительная гибкость при изгибе по отношению к этой оси $\lambda_{rel,m} > 0,75$.

Для балки с относительной
гибкостью $\lambda_{rel,m} \leq 0,75$

$$\frac{\sigma_{m,d}}{f_{m,d}} \leq 1$$

$$\sigma_{m,d} = \frac{M_d}{W_d} \quad W_d = \frac{bh^2}{6}$$

$$f_{m,d} = \frac{k_{mod} k_{sis} k_h f_{m,k}}{\gamma_m}$$

Расчет односкатных клееных балок

Расчет заключается при проверке предельных состояний несущей способности в определении:

- максимальных значений сдвигающих напряжений
- максимальных значений нормальных напряжений от изгиба
- при проверке предельных состояний эксплуатационной пригодности
 - прогибов

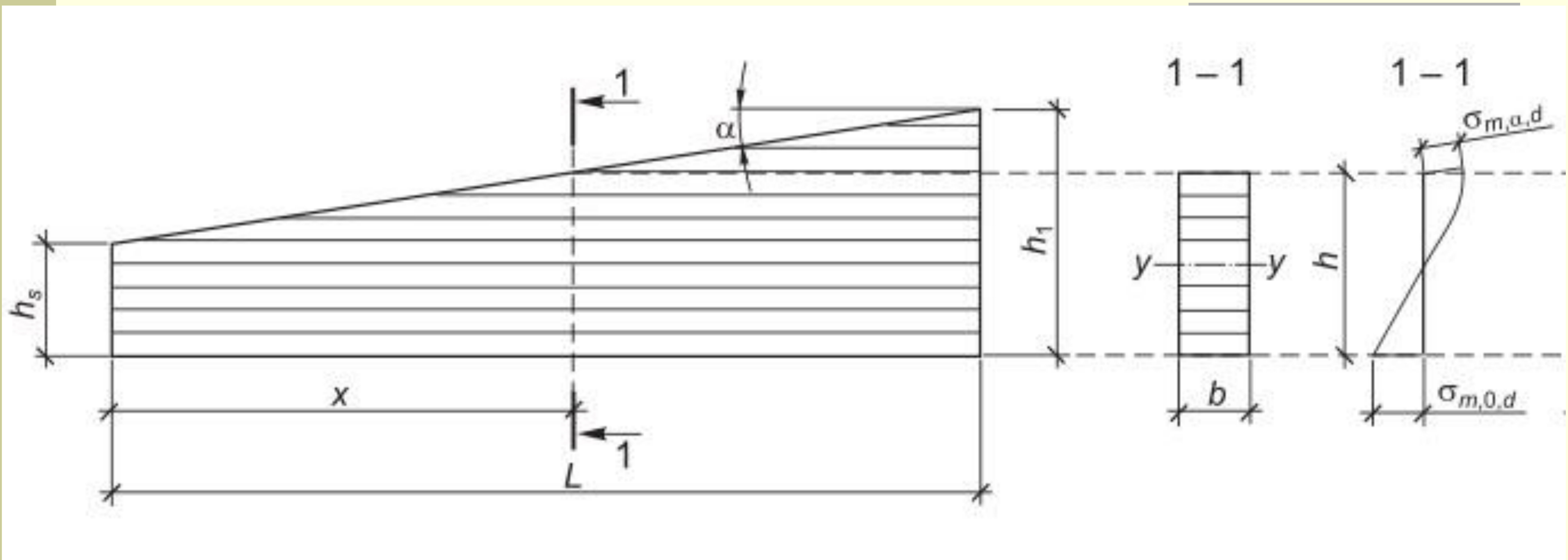
расчетное значение напряжения сдвига

$$\tau_{v.d} \leq f_{v.d}$$

$$\tau_{v.d} = \frac{1,5V_d}{k_{cr}bh_s} \quad f_{v.d} = \frac{k_{mod}k_{sys}}{\gamma_m} \cdot f_{v.g.k}$$

- k_{cr} - поправочный коэффициент, значение которого зависит от материала балки; принимают по ТКП EN 1995-1-1 (6.1.7(2)): **0,67** — для цельной и клееной древесины, **1** — для других материалов на основе древесины.

Распределение нормальных напряжений в односкатной клееной балке при изгибе



$$\sigma_{m,0,d} = \sigma_{m,\alpha,d} = \frac{6M_d}{bh^2}$$

Расстояние x от опоры до расчетного сечения в односкатной шарнирно-опертой балке, где нормальные напряжения от изгиба достигают максимального значения (из ТКП 45-5.05-275-2012)

Вид нагрузки	Расстояние x от опоры с высотой балки h_s до расчетного сечения	Момент сопротивления в расчетном сечении W_x	Напряжения от изгиба в расчетном сечении $\sigma_{m,\alpha,d}, \sigma_{m,0,d}$
Равномерно распределенная нагрузка g_d	$\frac{L}{1 + \frac{h_l}{h_s}}$	$\frac{2b}{3} \cdot \left(\frac{h_l}{1 + \frac{h_l}{h_s}} \right)^2$	$\frac{xg_d \cdot (L - x)}{2W_x}$

$$\sigma_{m,\alpha,d} \leq k_{m,\alpha} f_{m,d},$$

- для напряжений сжатия, действующих по скатной стороне балки

$$k_{m,\alpha} = \frac{1}{\sqrt{1 + \left(\frac{f_{m,d}}{1,5f_{v,d}} \tan \alpha \right)^2 + \left(\frac{f_{m,d}}{f_{c,90,d}} \tan^2 \alpha \right)^2}},$$

$$f_{c,90,d} = \frac{k_{\text{mod}} k_{\text{sys}}}{\gamma_m} \cdot f_{c,90,g,k} \quad f_{v,d} = \frac{k_{\text{mod}} k_{\text{sys}}}{\gamma_m} \cdot f_{v,g,k} \quad f_{t,90,d} = \frac{k_{\text{mod}} k_{\text{sys}}}{\gamma_m} \cdot f_{t,90,g,k}$$

проверка напряжений сжатия с учетом потери устойчивости плоской формы деформирования

$$\sigma_{crit, d} \leq k f, \quad \sigma_{crit, dm} \leq k_d k_{\alpha} f, ,$$

- k_{crit} — коэффициент, учитывающий понижение прочности при изгибе вследствие поперечного кручения с изгибом

$$k_{crit} = \begin{cases} 1 & \text{— для } \lambda_{rel, m} \leq 0,75; \\ \text{от } 1,56 \text{ до } 0,75\lambda_{rel, m} & \text{— для } 0,75 \leq \lambda_{rel, m} \leq 1,4; \\ \frac{1}{\lambda_{rel, m}^2} & \text{— для } \lambda_{rel, m} > 1,4. \end{cases}$$

$$\lambda_{rel, d} \equiv \sqrt{\frac{f_{m, k}}{\sigma_{m, crit}}}$$

$$\lambda_{rel.d} = \sqrt{\frac{f_{m.k}}{\sigma_{m.crit}}}$$

- балок сплошного прямоугольного сечения из мягких пород древесины

$$\sigma_{m,crit} = \frac{0,78b^2}{hl_{ef}} \cdot E_{0.05}$$

- из твердых пород древесины, LVL или **многослойной клееной древесины**

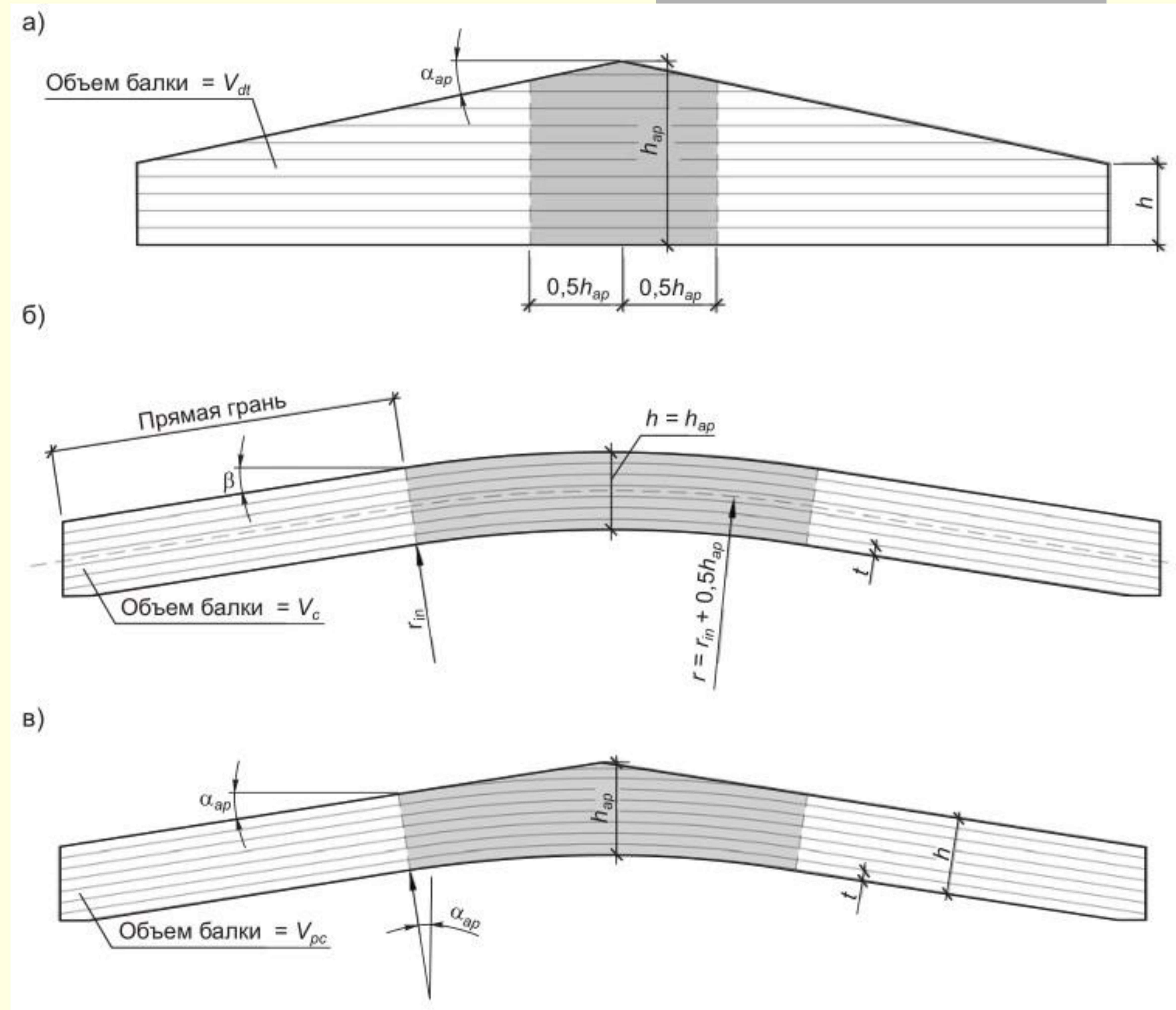
$$\sigma_{m,crit} = \frac{\pi b^2}{hl_{ef}} \cdot \sqrt{E_{0.05} G_{0.05} \cdot \left(1 - 0,63 \cdot \frac{b}{h}\right)}$$

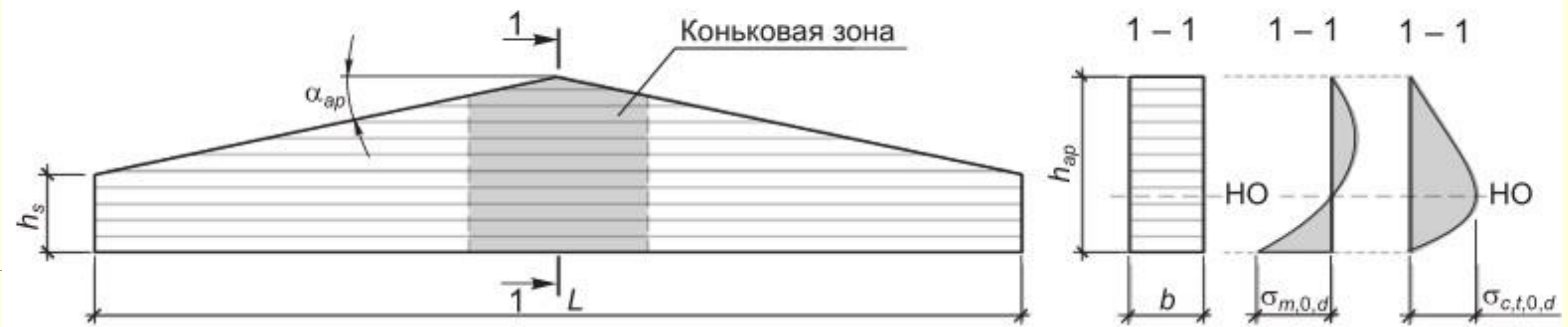
Расчет двускатных клееных балок, гнуто-клееных и гнуто-клееных балок с прямолинейными скатами

Расчетные проверки такие же, как и для односкатных балок

Дополнительная проверка напряженного состояния в зоне конька с учетом:

- ✓ остаточных напряжений, возникших при изготовлении балок;
- ✓ распределения напряжений и объемных эффектов;
- совместного действия напряжений сдвига и радиальных напряжений растяжения поперек слоев, вызванных изгибом.





- **максимальное напряжение изгиба $\sigma_{m,0,d}$**

$$\sigma_{m,0,d} = K_1 \frac{6M_{ap,d}}{bh_{ap}^2} \quad K_1 = 1 + 1,4 \tan(\alpha_{ap}) + 5,4 \tan^2(\alpha_{ap})$$

- **максимальное радиальное растягивающее напряжение, действующее поперек волокон древесины, $\sigma_{t,90,d}$**

$$\sigma_{t,90,d} = K_p \frac{6M_{ap,d}}{bh_{ap}^2}$$

- где k_p — коэффициент; для двускатных балок

$$k_p = 0,2 \tan(\alpha_{ap}).$$

$$f_{t.90.d} = \frac{k_{mod} k_{sys}}{\gamma_m} \cdot f_{t.90.g.k} \cdot k_{dis} \cdot k_{vol}$$

- где k_{dis} — коэффициент, учитывающий влияние распределения напряжений в коньковой зоне;
 - 1,4 — для двускатных и гнуто-клееных балок;
 - 1,7 — для гнуто-клееных балок с прямолинейными скатами;
- k_{vol} — объемный коэффициент;
- для сплошных элементов $k_{vol} = 1$,
- для клееных

$$k_{vol} = \left(\frac{V_0}{V} \right)^{0,2}$$

Тип балки	Объем V , в котором возникают растягивающие напряжения	Максимально допустимое значение объема, в котором возникают растягивающие напряжения
Двускатная	$bh_{ap}^2 \cdot [1 - 0,25 \tan(\alpha_{ap})]$	$\frac{2}{3} \cdot V_{dt}$
Гнуто-клееная	$\frac{\beta\pi}{180} \cdot b \cdot (h_{ap}^2 + 2h_{ap}r_{in})$	$\frac{2}{3} \cdot V_c$

Определение прогиба

- Значение мгновенного прогиба с учётом сдвига древесины (по ТКП 45-5.05-275-2012, таблица 8.5)

$$u_{inst} = \frac{5 \cdot (g_k + q_k) \cdot L_e^4}{32 \cdot E_{0,mean} \cdot b_{ef,w} \cdot h_w^3} \cdot \left(1 + 0,96 \cdot \left(\frac{E_{0,mean}}{G_{mean}} \right) \cdot \left(\frac{h_w}{L_e} \right)^2 \right)$$

Таблица 8.5 — Формулы для определения прогиба свободно опертых балок прямоугольного поперечного сечения при изгибе и повышающих коэффициентов при сдвиге

Вид нагрузки	Прогиб при изгибе, мм	Повышающий коэффициент при сдвиге $K_{u,v}$
Равномерно распределенная нагрузка по длине свободно опертой балки, равная полной нагрузке g , кН/м	В середине пролета $\frac{5ql^4}{32E_{0,mean}bh^3}$	$\left[1 + 0,96 \cdot \left(\frac{E_{0,mean}}{G_{0,mean}} \right) \cdot \left(\frac{h}{l} \right)^2 \right]$
Сосредоточенная сила F , кН: в середине пролета свободно опертой балки	В середине пролета $\frac{F}{4E_{0,mean}b} \cdot \left(\frac{l}{h} \right)^3$	$\left[1 + 1,2 \cdot \left(\frac{E_{0,mean}}{G_{0,mean}} \right) \cdot \left(\frac{h}{l} \right)^2 \right]$

- **Значение общего прогиба** с учетом деформаций ползучести под воздействием постоянной нагрузки определяют по формуле:

$$u_{fin,G} = u_{inst,G} \cdot (1 + k_{def})$$

- **Значение общего прогиба** от практически постоянного воздействия:

$$u_{fin,Q} = u_{inst,Q} \cdot (1 + \psi_2 \cdot k_{def})$$

- **Значение общего прогиба** от постоянного и практически постоянного воздействия:

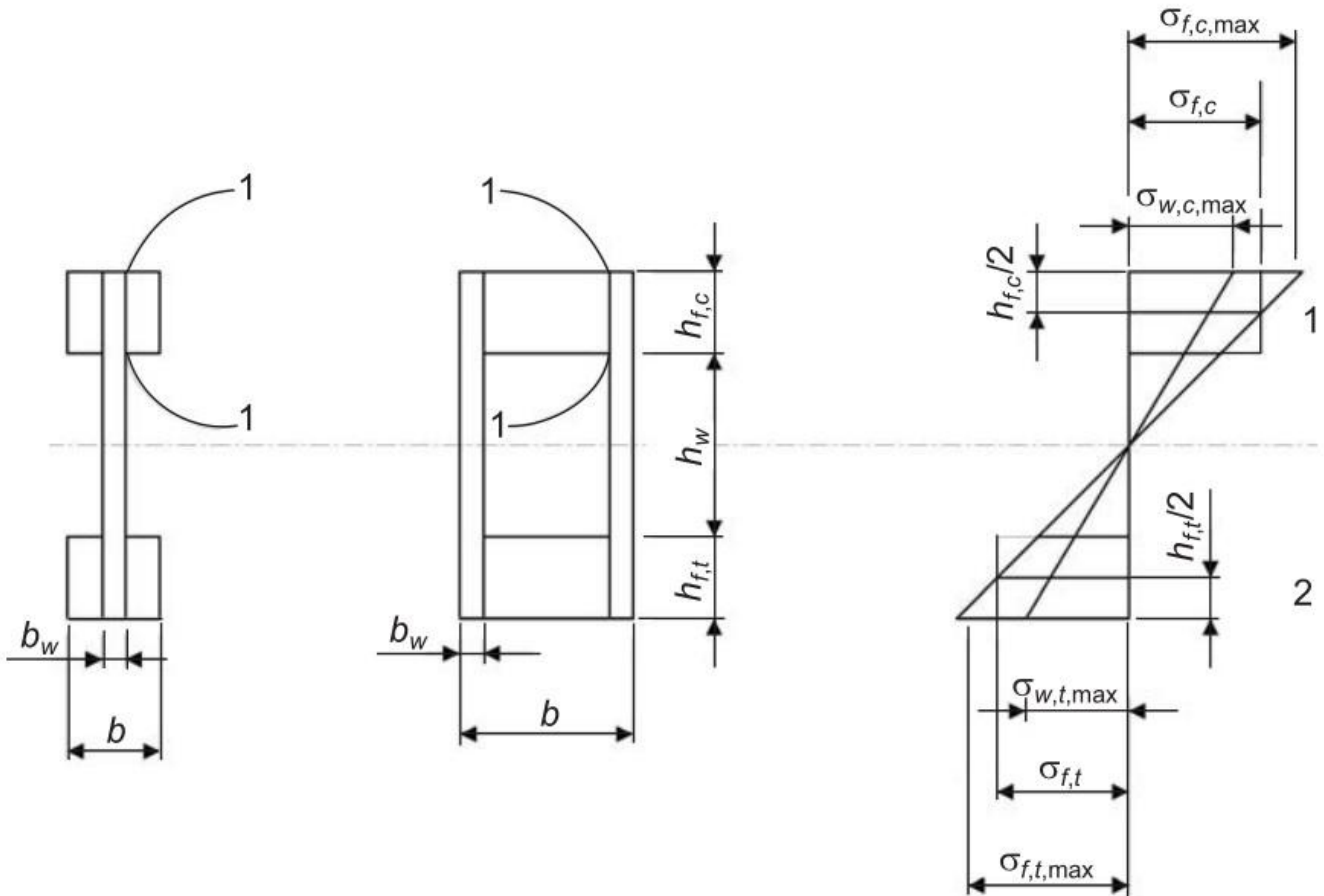
$$u_{net,fin} = u_{fin,G} + u_{fin,Q}$$

ТКП 45-5.05-275-2012, таблица 8.4

■ Предельный прогиб

ТКП EN 1995-1-1 (национальное приложение)	Балка на двух опорах	$\frac{l}{350}$	$\frac{l}{200}$	$\frac{l}{300}$
	Консольная балка	$\frac{l}{200}$	$\frac{l}{100}$	$\frac{l}{150}$
Примечание — l — пролет балки или длина консоли.				

Расчёт тонкостенных балок



✓ расчетное сжимающее напряжение на крайней кромке полки $\sigma_{f,c,max.d} \leq f_{m,d}$

■ расчетное напряжение растяжения на крайней кромке полки; $\sigma_{f,t,max.d} \leq f_{m,d}$,

■ среднее расчетное напряжение растяжения в полке; $\sigma_{f,t,d} \leq f_{t.0.d}$,

■ среднее расчетное напряжение сжатия в полке;

$$\sigma_{f\zeta.d} \leq k_c f_{c0.d},$$

■ K_c — коэффициент продольного изгиба, допускается определять:

$$k_c \leq \sqrt{12} \cdot \left(\frac{l_c}{b} \right),$$

■ l_c — расстояние между сечениями, где предотвращена потеря местной устойчивости полки при сжатии;

■ b — ширина сечения.

Нормальные напряжения в стенке балки

- расчетные напряжения сжатия и растяжения в стенке балки:

$$\sigma_{w,c,d} \leq f_{w,d}, \quad \sigma_{w,t,d} \leq f_{w,t,d},$$

- До того, как будет проведен детальный расчет на устойчивость, необходимо убедиться в том, что

$$h_w \leq 70b_w$$

$$F_{v,w,Ed} \leq \begin{cases} b_w h_w \cdot \left(1 + \frac{0,5 \cdot (h_{f,t} + h_{f,c})}{h_w} \right) \cdot f_{v,0,d} & \text{— для } h_w \leq 35b_w; \\ 35b_w^2 \cdot \left(1 + \frac{0,5 \cdot (h_{f,t} + h_{f,c})}{h_w} \right) \cdot f_{v,0,d} & \text{— для } 35b_w \leq h_w \leq 70b_w, \end{cases}$$

Клеевые швы

$$\tau_{mean,d} \leq \begin{cases} f_{v,90,d} & \text{— для } h_f \leq 4b_{ef}; \\ f_{v,90,d} \cdot \left(\frac{4b_{ef}}{h_f}\right)^{0,8} & \text{— для } h_f > 4b_{ef}, \end{cases} \quad (9.10)$$

где $\tau_{mean,d}$ — расчетное напряжение сдвига в сечении 1 – 1, с равномерным распределением напряжений;

$f_{v,90,d}$ — расчетное значение прочности материала стенки на сдвиг при плоском кручении;

h_f — равно $h_{f,c}$ или $h_{f,t}$;

$$b_{ef} = \begin{cases} b_w & \text{— для коробчатых балок;} \\ b_w/2 & \text{— для двутавровых балок.} \end{cases} \quad (9.11)$$