

Лекция № 6

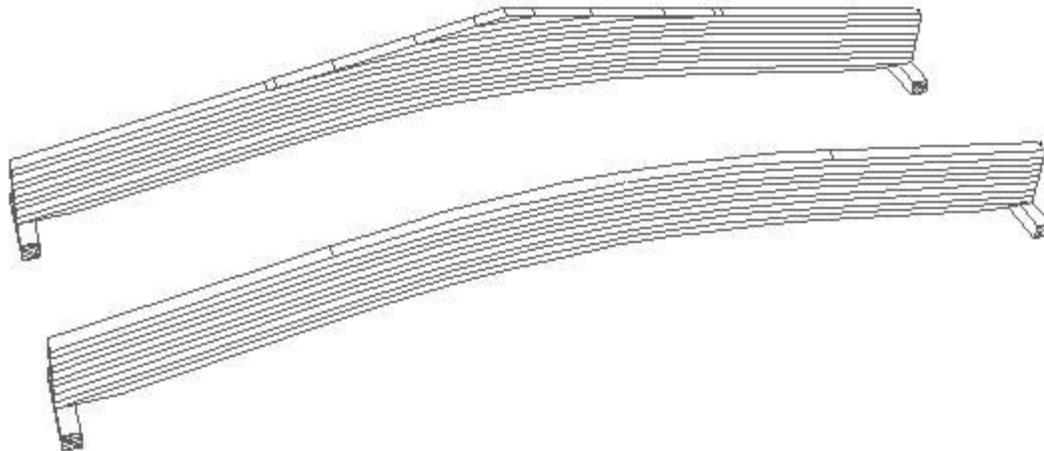
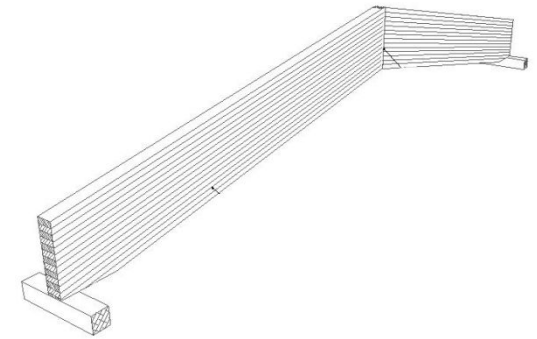
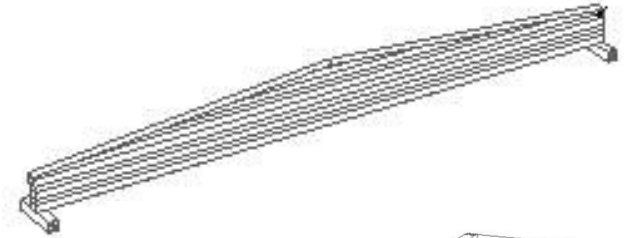
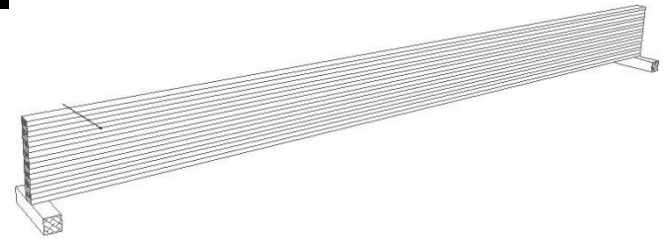
Клееные балки

Существующие виды клееных балок можно разделить на две основные группы:

- 1) дощатоклееные балки, состоящие из склеенных между собой досок;
- 2) клеефанерные балки, состоящие из дощатых поясов и приклеенных к ним стенок из водостойкой фанеры.

Дощатоклеенные балки

- 1) односкатными постоянной высоты;
- 2) двускатными переменного сечения, причем h_0 не менее $0.4h$, где h_0 – высота балки у опоры, h – высота в середине пролета;
- 3) ломаными, состоящими из двух прямолинейных элементов, соединенных в коньке зубчатым соединением;
- 4) гнутыми;

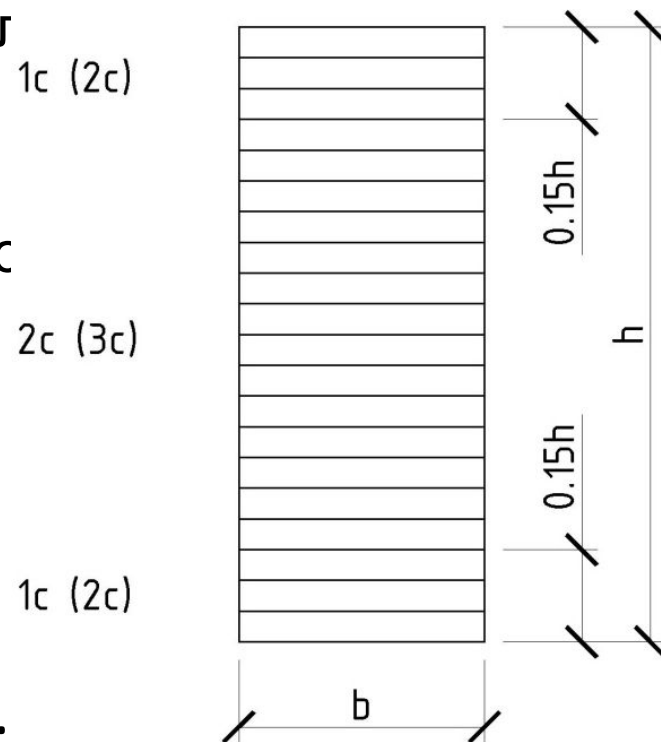


Дощатоклеенные балки применяют, главным образом, в качестве основных несущих конструкций покрытия сельских, общественных и промышленных зданий, используют их также в виде прогонов, пролеты и нагрузки которых не позволяют применять прогоны цельного сечения, а также в виде главных балок перекрытий, мостов и других сооружений.

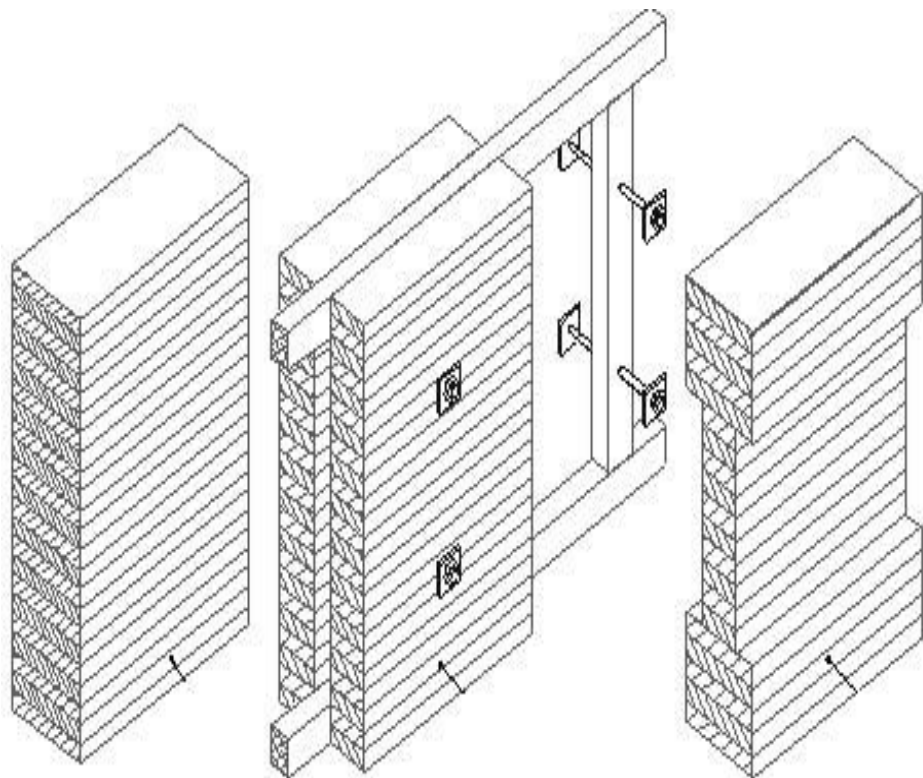
В отечественной практике строительства дощатоклеенные балки находят применение в покрытиях пролетом до 18 м. За рубежом имеются примеры эффективного применения дощатоклеенных балок в покрытиях пролетом до 30 м и бол

Доски располагаются по высоте сечения балок таким образом, чтобы древесина наиболее высокого качества размещалась в наиболее напряженных нижней и верхней зонах.

По длине доски дощатоклеенных балок стыкуются на зубчатый шип. Стыки смежных слоев должны располагаться вразбежку на расстоянии не менее 30 см.



Балки склеиваются из досок толщиной не более 42 мм (для гнукотклееных – не более 33 мм). Сечения дощатоклееных балок принимают в большинстве случаев шириной не более 17 см, что позволяет изготавливать их из цельных по ширине досок. Балки большей ширины изготавливают из менее широких досок, склеенных между собой кромками с расположением стыков вразбежку, что увеличивает трудоемкость их изготовления.



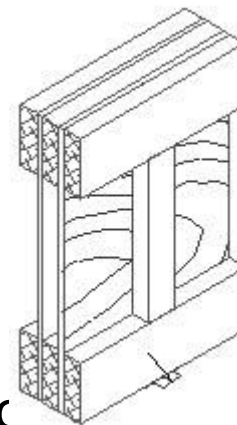
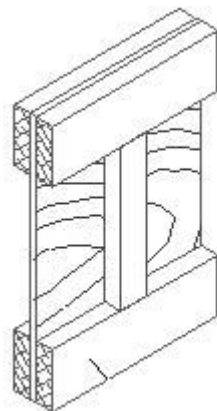
Формы поперечных сечений балок могут быть весьма разнообразными. Традиционными формами сечения являются прямоугольное массивное, реже двутавровое или тавровое (т.к.они не технологичны в изготовлении). Высота балок (h) принимается в пределах $h=(1/8...1/12)l$. Для обеспечения устойчивости балок из их плоскости отношение высоты балки h к ширине b не должно быть больше 6 ($h/b \leq 6$).

Клефанерные балки

По форме сечения могут быть коробчатыми, двутавровыми, двутаврово-коробчатыми (склеенными из двух или нескольких двутавров), треугольными, трапециевидными.

Однако наибольшее распространение в отечественном и зарубежном строительстве получили первые три вида балок:

- 1) коробчатого сечения
- 2) двутаврового сечения
- 3) двутаврово-коробчатого сечения

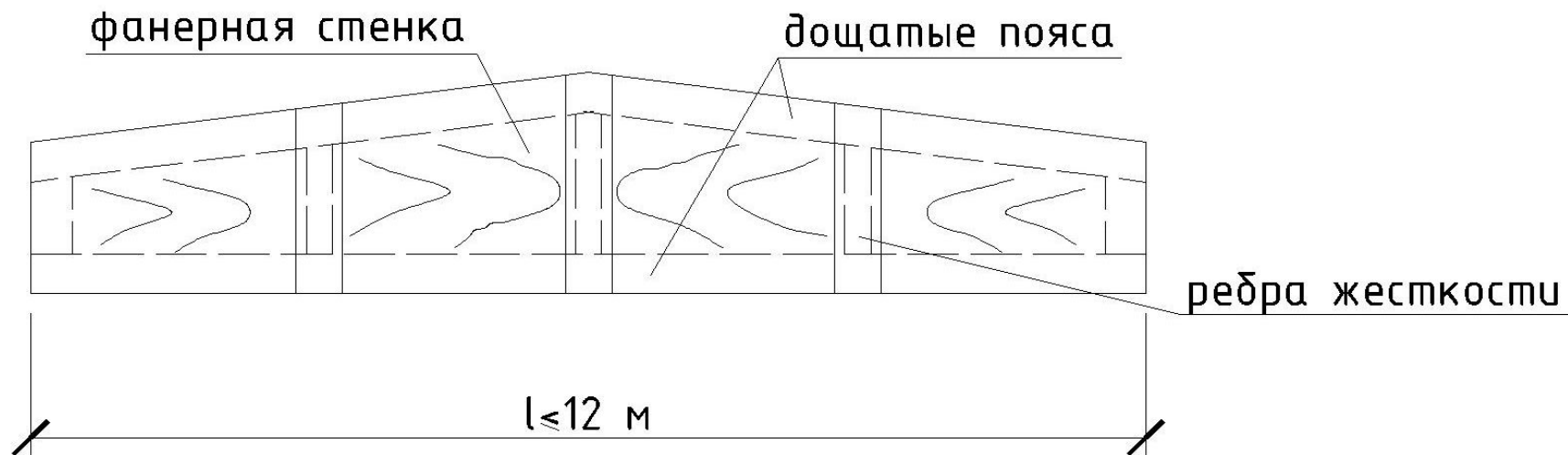


По длине клефанерные балки могут иметь постоянное или переменное сечение.

Их высоту в середине пролета определяют расчетом на изгиб и она получается близкой к $1/10 \dots 1/12$ пролета.

Высоту сечения на опоре определяют расчетом стенок на срез и устойчивость, но она должна быть не меньше 0.4 пролета.

Стенки клеефанерных балок изготавливают из водостойкой строительной фанеры толщиной 10...12 мм. Направления наружных волокон фанеры следует принимать параллельным волокном поясов и продольным осям балки. При этом стенка работает на изгиб в направлении наибольшей прочности и жесткости. Фанера стыкуется «на ус», либо встык с накладками. Как правило, в местах стыкования фанеры ставятся ребра жесткости, т.е. по длине балки ребра ставятся с шагом, равным $1/8...1/10$ пролета.



По плоскостям склеивания с фанерными стенками пояса должны иметь прорезы для того, чтобы ширина клеевых швов не превосходит 10 см для предотвращения перенапряжений швов при короблении. По длине доски соединяются зубчатым стыком.

Нижние растянутые пояса должны изготавливаться из досок 2 (или 1) сорта, сжатые пояса и ребра – из 2 (или 3) сорта.

Расчет ребристых клеефанерных балок производят на изгиб с учетом совместной работы дощатых поясов и фанерных стенок.

При расчете ребристой клеефанерной балки выполняют следующие проверки.

1. Проверка нормальных напряжений в поясах из древесины и фанерной стенке балки производится на действие максимального изгибающего момента по формулам:

- для растянутого пояса; - для сжатого пояса; - для фанерной стенки

$$\sigma_p = \frac{M}{W} \leq R_p \qquad \sigma_c = \frac{M}{W \cdot \varphi} \leq R_c \qquad \sigma_{pf} = \frac{M}{W \cdot \varphi} \cdot \frac{E_\phi}{\delta} \leq R_{fp} \cdot m_\phi$$

m_ϕ – коэффициент, учитывающий снижение сопротивления фанеры в стыке «на ус» (для обычной фанеры $m=0.6$, для бакелизированной 0.8)

2. Проверка прочности фанерных стенок на совместное действие касательных и нормальных напряжений с учетом анизотропии фанеры, т.е. проверка по главным напряжениям в зоне перехода от поясов к стенкам

$$\sigma_p = \frac{\sigma_{cm}}{\alpha} + \sqrt{\left(\frac{\sigma_{cm}}{2}\right)^2} + \tau_{cm}^2 \leq R_{f\alpha}$$

σ_p – главные напряжения,

$\sigma_{ст}, \tau_{ст}$ – нормальные и касательные напряжения в стенке на том же уровне,

$R_{ф\alpha}$ – расчетное сопротивление фанеры растяжению под углом α , определяются по графику приложения 5 СНиП,

α – угол наклона направления главного

напряжения к оси балки, определяется из зависимости

$$\operatorname{tg} 2\alpha = \frac{2\tau_{ст}}{\sigma_{ст}}$$

3. Проверка на скалывание между слоями шпона в местах

приклейки стенок к поясам

относительно

S_n – статический момент пояса
оси балки,

$$\tau_{ск} = \frac{Q \cdot S_n}{I_{бр.ф} \sum b_{ш}} \leq R_{ф.ск} \quad \Sigma b_{ш} - \text{суммарная ширина клеевых швов}$$

приклейке поясов к стенкам,

$\Sigma b_{ш} = n h_n$ (h_n – высота пояса, n – число вертикальных швов)

$R_{фск}$ – расчетное сопротивление фанеры скалыванию.

4. Проверка фанерной стенки на срез (у опор) по нейтральной оси

$S_{прф}$ – приведенный к фанере
статический момент половины
поперечного сечения балки
относительно ее оси,

$$\tau_{ед} = \frac{Q \cdot S_{пр.ф}}{I_{пр.ф} \cdot \sum \delta_{ф}} \leq R_{ф.ср}$$

$\Sigma \delta_{ф}$ – суммарная толщина фанерных

5. Проверка стенки на местную устойчивость (в середине приопорной панели)

Для обеспечения устойчивости стенки при продольном расположении волокон относительно оси балки должно быть $h_{\text{CT}}/\delta \leq 50$, где h_{CT} – высота стенки в середине опорной панели, δ – толщина стенки.

Если $h_{\text{CT}}/\delta > 50$, то должна быть выполнена проверка на местную устойчивость.

$$\frac{\sigma_{cm}}{k_u \cdot \left(\frac{100\delta}{h_{cm}}\right)^2} + \frac{\tau_{cm}}{k_\tau \cdot \left(\frac{100\delta}{h_{расч}}\right)^2} \leq 1$$

Расчет устойчивости следует производить по формуле:

Здесь K_u , K_δ – коэффициенты, определяемые по графикам СНиП,

h_{CT} – высота стенки между внутренними гранями полок, $h_{\text{расч}} = h_{\text{CT}}$ при $a \geq h_{\text{CT}}$

$h_{\text{расч}} = a$ при $a < h_{\text{CT}}$, a – расстояние между ребрами в свету.

δ_{CT} , τ_{CT} – нормальные и касательные напряжения в середине опорной панели, знаменатели (в формуле проверки устойчивости стенки) – это критические напряжения, при которых стенка теряет устойчивость.

6. Расчет по прогибам

$$\frac{f}{l} = \left[\frac{f}{l} \right]; \left[\frac{f}{l} \right] = \frac{1}{300}; f = \frac{f_0}{k_H \cdot l^4} \left[1 + c \left(\frac{h}{l} \right)^2 \right]; f_0 = \frac{5}{384} \cdot \frac{q \cdot l^4}{E_\delta \cdot I}$$