

Сопротивление проводника



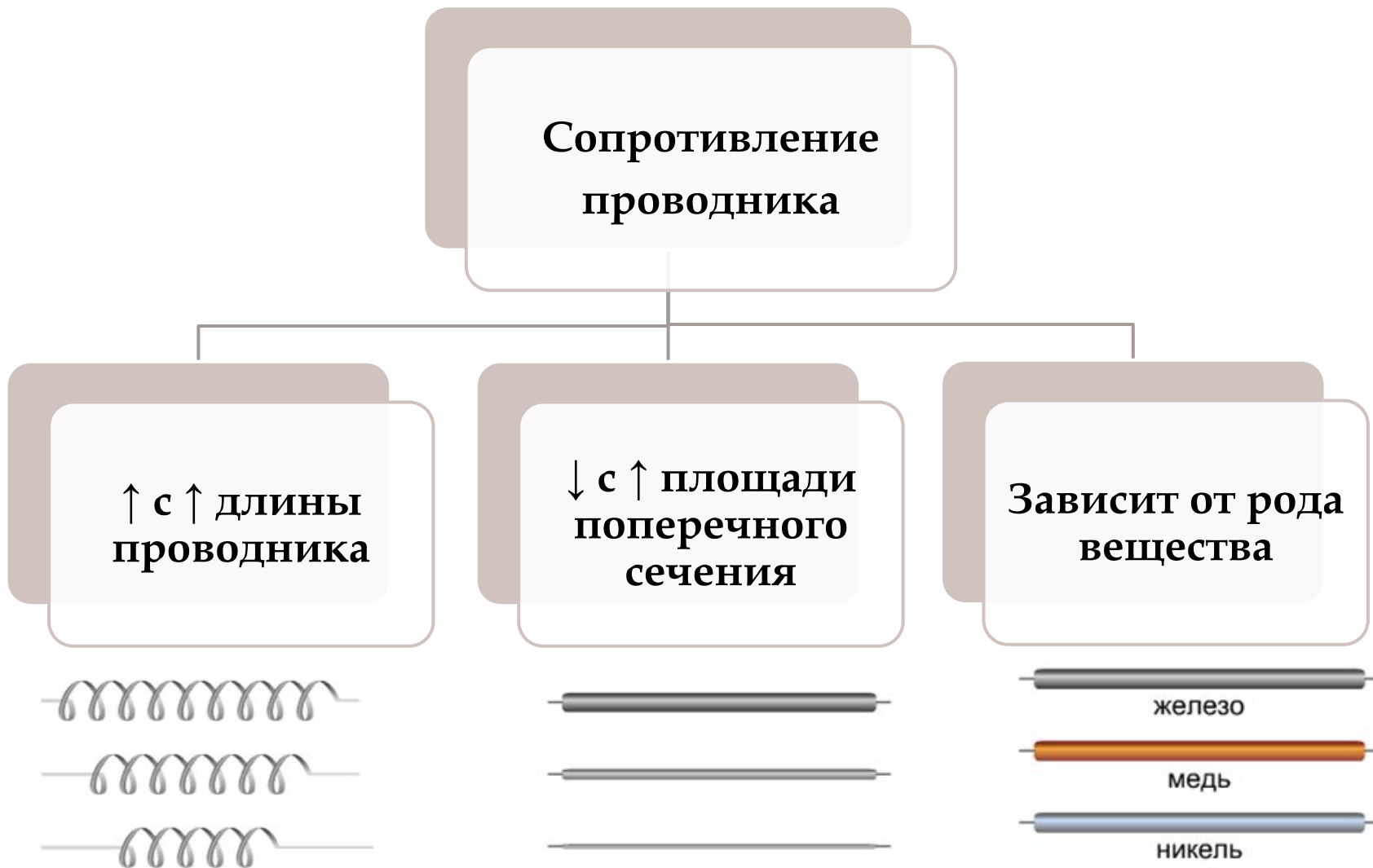
Сопротивление проводника

Свойство проводников ограничивать силу тока в цепи, т.е. противодействовать электрическому току, называют **электрическим сопротивлением**

$$R = \rho \cdot \frac{l}{S}$$

$$1\hat{U}i = \frac{1\hat{A}}{1\hat{A}}$$

Параметры проводника, от которых зависит его сопротивление



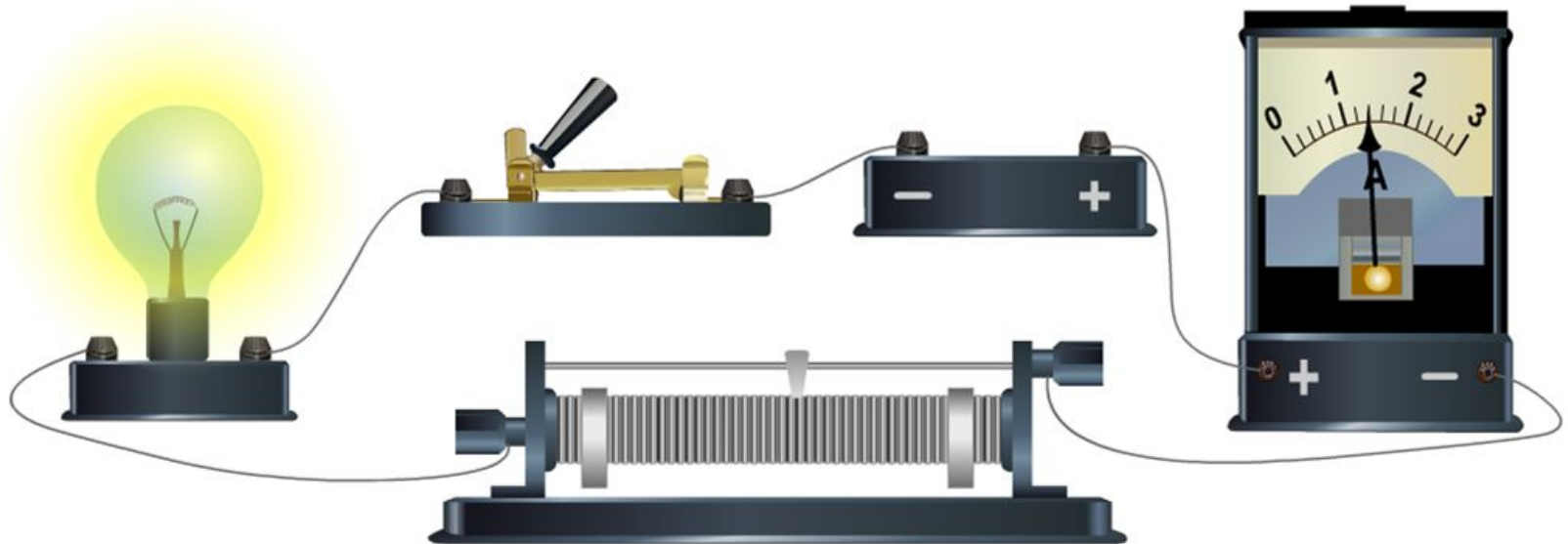
Удельное сопротивление проводника

Это физическая величина, которая показывает каким сопротивлением обладает изготовленный из данного вещества проводник длиной 1 м и площадью поперечного сечения 1 м^2

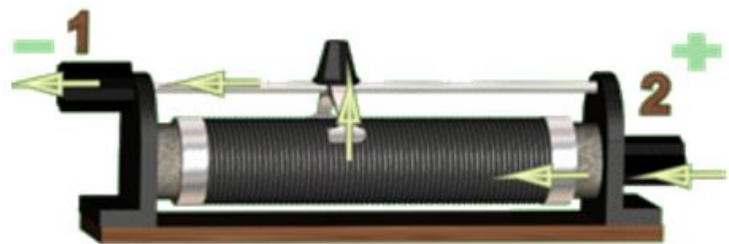
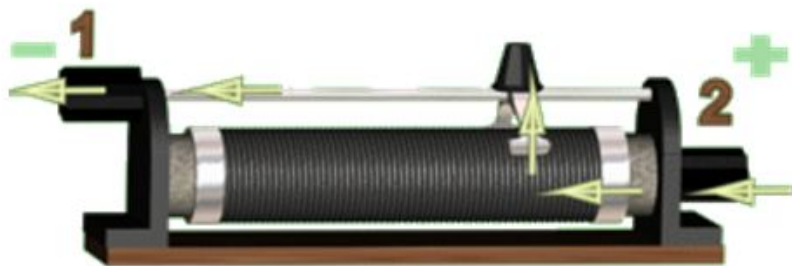
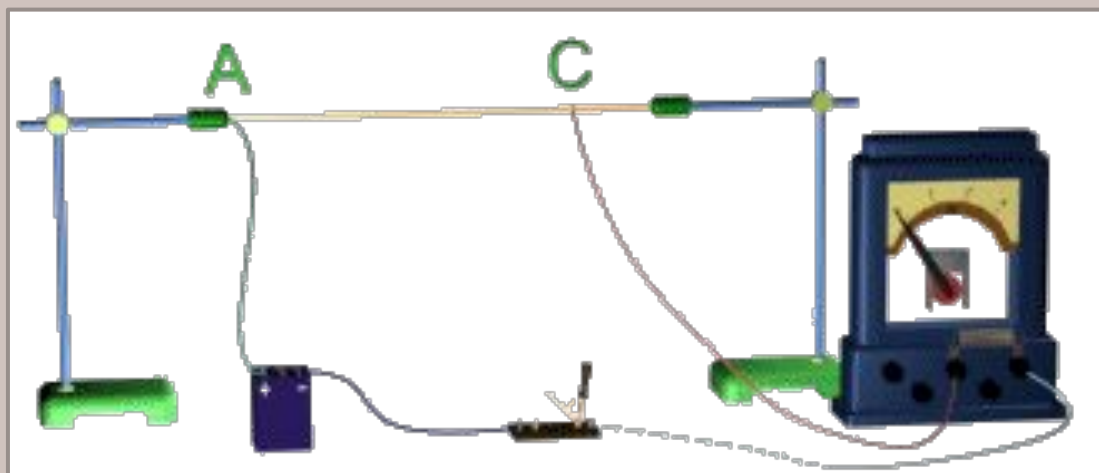
$$[\rho] = \frac{\hat{L} \cdot \text{м}^2}{\text{м}}$$

Реостат

Прибор, позволяющий плавно регулировать силу тока в цепи



Принцип действия реостата



Увеличится или уменьшится сопротивление цепи?

В чем отличие рычажного реостата от ползункового?

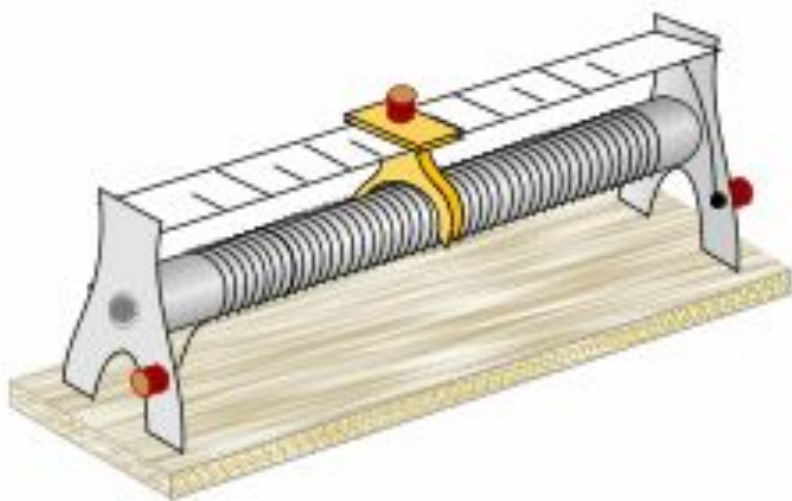


Рис.250. Ползунковый реостат.

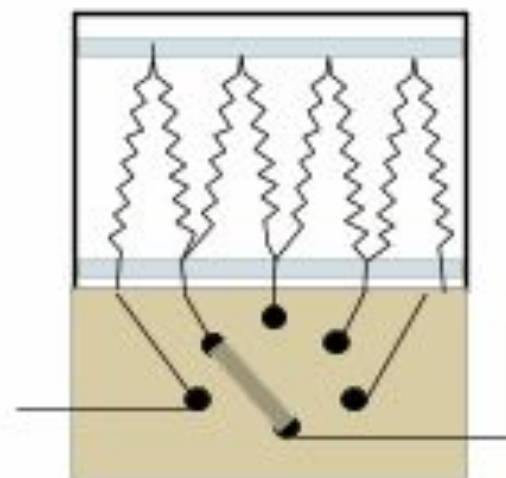


Рис.251. Рычажный реостат.

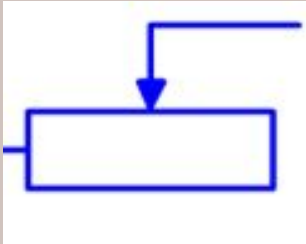
Резистор

Выпускаемая промышленностью деталь, обеспечивающая данное (номинальное) электрическое сопротивление цепи



Условное обозначение электрической цепи на схемах

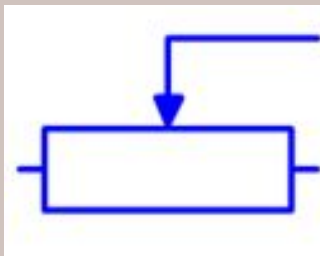
элементов



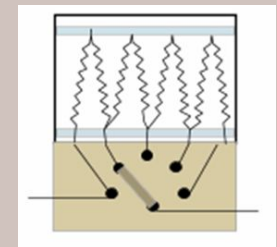
Реостат



Резистор



Потенциометр





- Каково основное различие между резистором и реостатом?
- Как изменятся показания амперметра, если проволоку реостата сделать более толстой, сохранив его длину?
- Как изменятся показания амперметра, если длину проволоки в реостате увеличить в 2 раза ?
- Изменятся ли показания амперметра, если заменить стальной провод в нем на медный, сохранив длину и толщину проволоки?



Использованные ресурсы:

school356.edusite.ru/DswMedia/udel-noesoprotivlenieprovodnika.swf