

Федеральное государственное автономное образовательное
учреждение высшего образования
«КАЗАНСКИЙ (ПРИВОЛЖСКИЙ) ФЕДЕРАЛЬНЫЙ
УНИВЕРСИТЕТ»
Институт геологии и нефтегазовых технологий

Промысловая подготовка нефти

Выполнила студентка
1 курса группы 03-908
Зиятдинова Римма

Промысловая подготовка нефти нужна для того, чтобы обеспечить должное качество энергоресурса, перед тем как его отправят на промышленные предприятия. Также эта процедура снижает до минимума наличие в сырье вредных веществ, что гарантирует длительный срок эксплуатации нефтепроводов.

Задача промысловой подготовки нефти и газа – отделение от нефти основной части попутного газа, пластовой воды, солей, механических примесей, и доведение сырья, до качества соответствующего ГОСТ.

Первичная подготовка нефти происходит непосредственно на объектах ее добычи. Она подразумевает:

- дегазацию – удаление из сырья газов;
- стабилизацию – удаление ненужных легких фракций;
- обезвоживание – отделение нефти от воды;
- обессоливание – изымание из энергоресурса лишних солей.

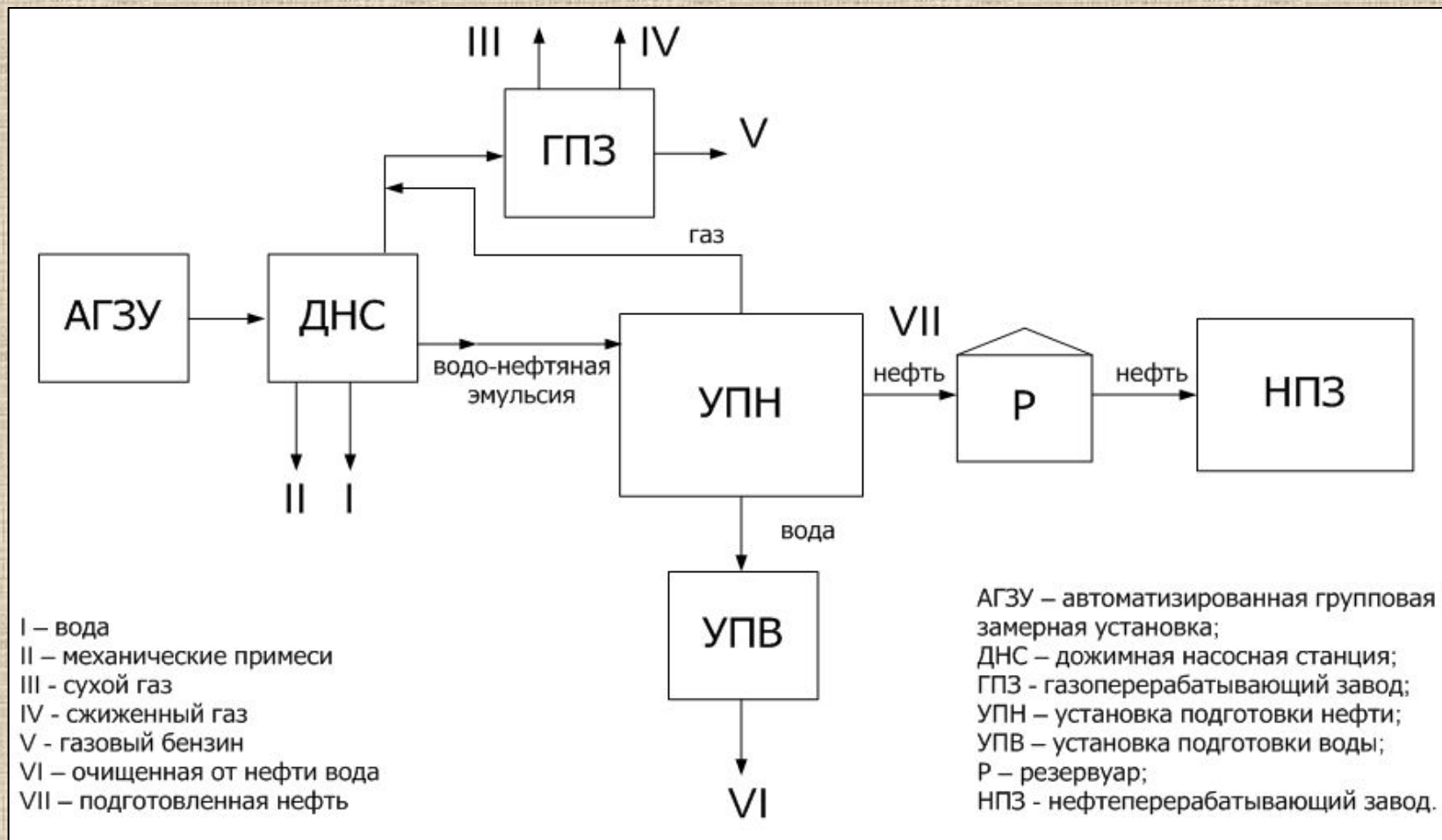


Большая часть примесей, вызывающих коррозию металла, находится в остатках пластовой воды. Следовательно, основной задачей обессоливания является удаление из нефти капель данной жидкости. Самым простым из методов обессоливания на сегодняшний день считается избавление от капель воды путем отстаивания.



Отстойники нефти

Схема сбора, транспорта и подготовки нефти на промысле



Подготовка нефти к транспортировке представляет собой удаление из сырья всех компонентов, которые могут затруднить его перевозку и дальнейшую переработку.

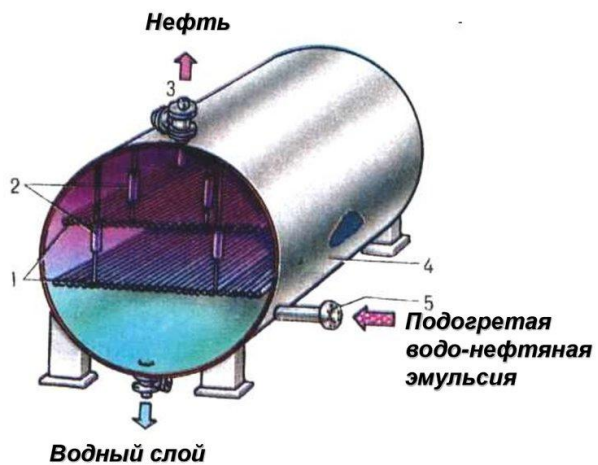


Подготовка нефти – это важный, необходимый процесс, так как ее качество должно соответствовать ГОСТу.

Существует определенная последовательность выполнения операций по подготовке энергоресурса:

- из скважины нефть попадает в специальную установку, сюда же подается горячая вода, в которой содержится деэмульгатор (специализированный реагент, необходимый для устойчивого разрушения эмульсий, сформированных водой и нефтью).;
- под воздействием воды и находящегося в ней вещества сырье частично отделяется от воды и газа;
- оставшаяся нефть подогревается;
- затем в специальном отстойнике топливный ресурс окончательно отделяется от остатков воды;
- для полного освобождения нефти от соли в нее вливается пресная вода;
- смесь направляется в отстойник, где достигает необходимого содержания солей.

ЭЛЕКТРОДЕГИДРАТОР



МОДЕЛЬ УСТАНОВКИ ПОДГОТОВКИ НЕФТИ



ДЕГАЗАТОРЫ НЕФТИ



ВАКУУМНЫЙ СЕПАРАТОР



Спасибо за внимание 