

Учебный курс
Принципы построения и
функционирования ЭВМ

Лекция 5

Синтез цифровых устройств

профессор ГУ-ВШЭ, доктор технических наук
Геннадий Михайлович Алакоз

Роль и место булевой алгебры

Последовательность действий синтеза вычислительных устройств:

1. Словесное описание функции
2. Таблица истинности
3. Алгебраическое выражение
4. Логическая схема

Булева алгебра рассматривается как абстрактная модель аппарата, описывающая его работу.

Последовательность действий в аппаратной среде

1. Физико-технический процесс
2. Транзистор
3. Вентиль
4. Узел
5. Блок
6. Устройство

Минимизация алгебраического выражения

Минимизация алгебраического выражения проводится по двум критериям:

- 1. Минимум аппаратных затрат (вентилей)**
- 2. Минимум времени задержки (в узле, блоке или устройстве)**

В современной микроэлектронике доминирует второй критерий, т.е. время задержки в системе стараются снизить в ущерб количеству вентилей

Законы Булевой алгебры

Законы эквивалентности

$$X + 1 = 1$$

$$X + 0 = X$$

$$X * 1 = X$$

$$X * 0 = 0$$

$$X = \overline{\overline{X}}$$

$$X * X = X$$

$$X + X = X$$

Применение и физический смысл

- **Сочетательный (ассоциативный) закон:**

$$X_3 + (X_2 + X_1) = (X_3 + X_2) + X_1$$

$$X_3 * (X_2 * X_1) = (X_3 * X_2) * X_1$$

- **Переместительный (коммутативный) закон:**

$$X_3 + X_2 + X_1 = X_3 + X_2 + X_1$$

$$X_3 * X_2 * X_1 = X_3 * X_2 * X_1$$

- **Распределительный (дистрибутивный) закон:**

1 рода : $X_3 * (X_2 + X_1) = X_3 * X_2 + X_3 * X_1$

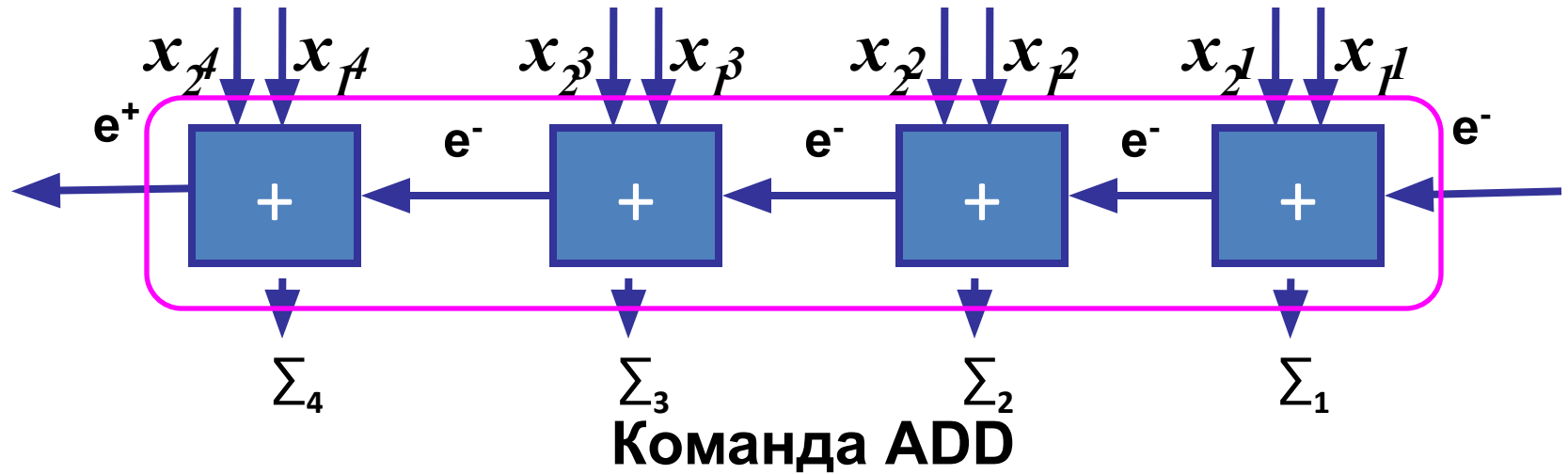
2 рода : $X_3 + (X_2 * X_1) = (X_3 + X_2) * (X_3 + X_1)$

Правила Де-Моргана

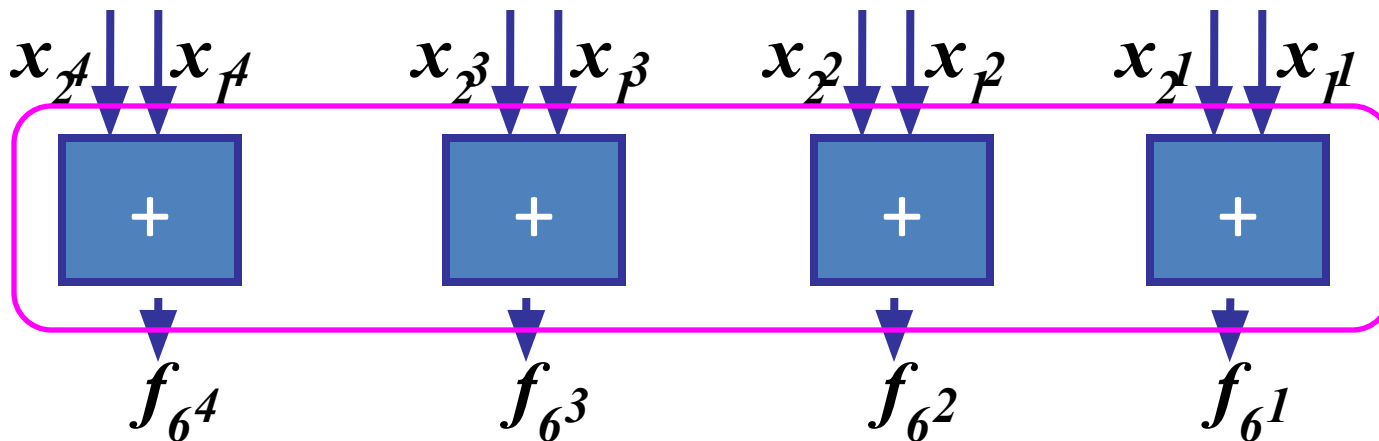
$$X_2 * X_1 = \overline{\overline{X_2} + \overline{X_1}}$$

$$X_1 + X_2 = \overline{\overline{X_1} * \overline{X_2}}$$

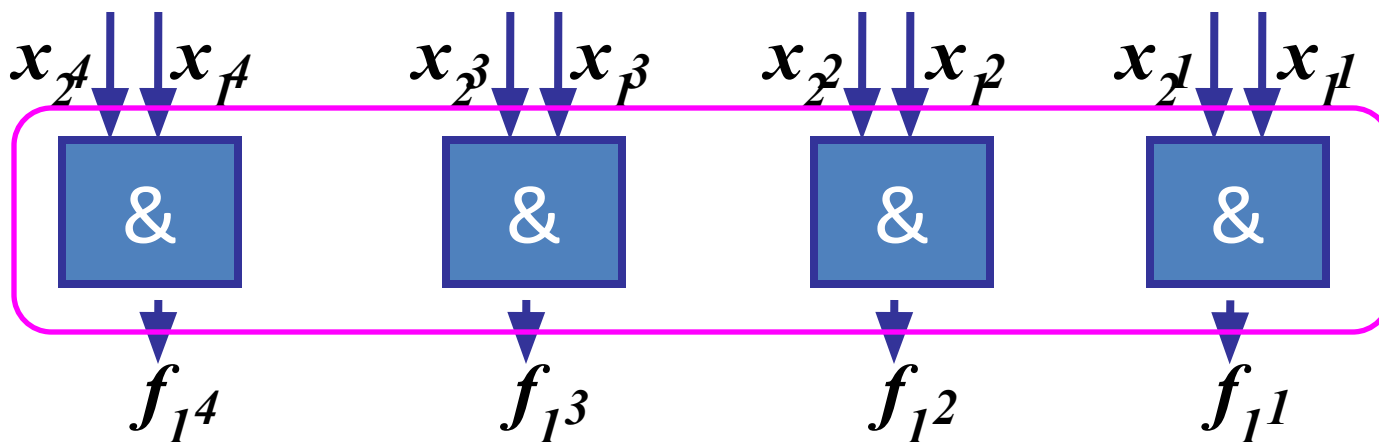
Многоразрядный сумматор



Сравнение поразрядно



Команда XOR



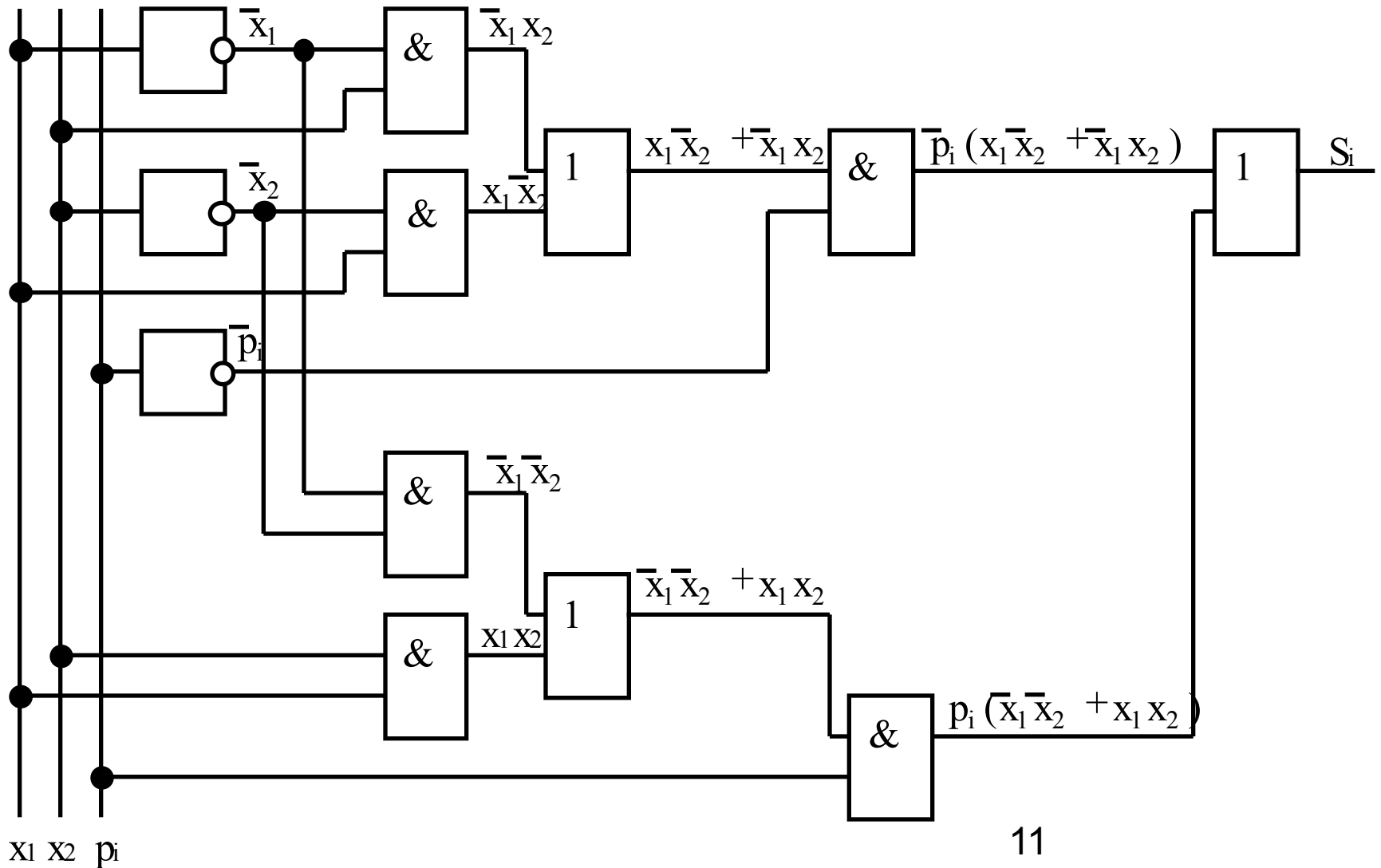
Команда AND

Таблица истинности для функции одноразрядного сумматора

e^-	x_2	x_1	Σ	e^+
0	0	0	0	0
0	0	1	1	0
0	1	0	1	0
0	1	1	0	1
1	0	0	1	0
1	0	1	0	1
1	1	0	0	1
1	1	1	1	1

$$\Sigma = \begin{cases} x_1 \oplus x_2, & \text{если } e^- = 0 \\ x_1 \oplus x_2, & \text{если } e^- = 1 \end{cases}$$

Функциональная схема полного одноразрядного сумматора



Устройства коммутации

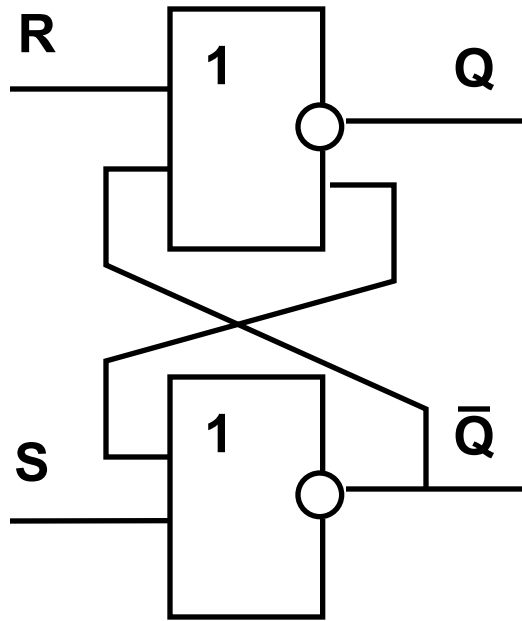


Все рассмотренные узлы являются:

- Комбинационные автоматами, если в них реакция зависит только от содержимого входных переменных.
- Конечными автоматами, если реакция зависит от содержимого входных переменных и внутреннего состояния.

Триггеры

Асинхронный R-S триггер



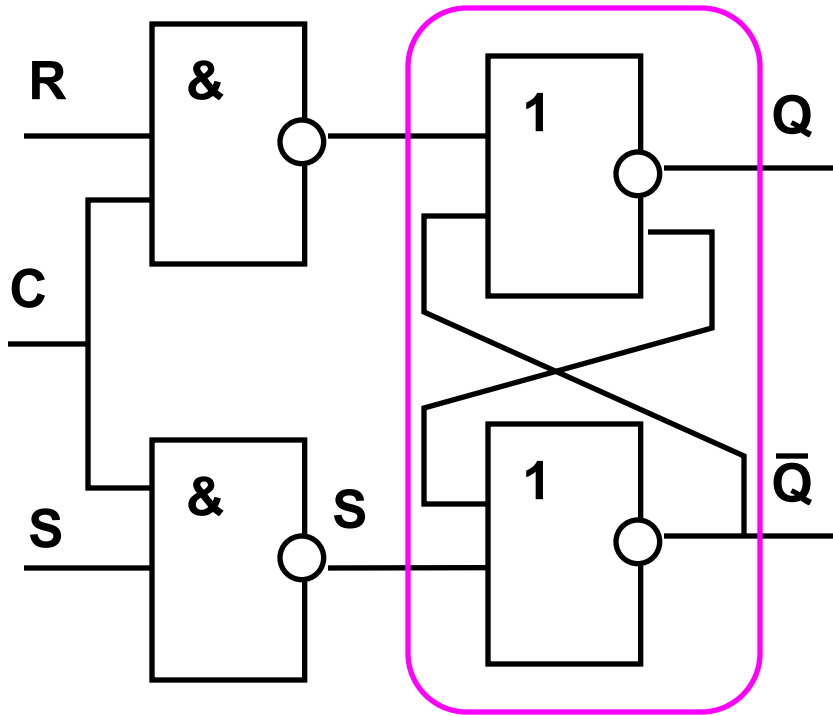
S – set (установить)

R – reset (сбросить)

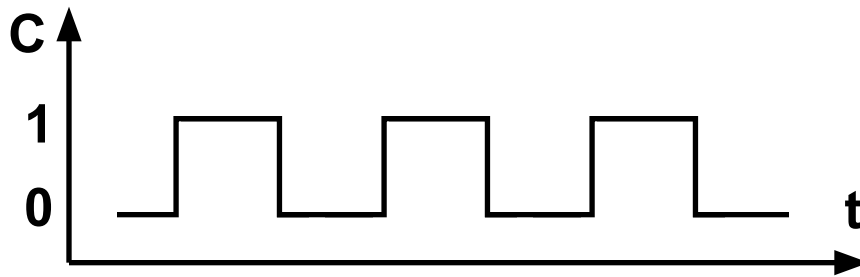
Функция R-S триггера

S	R	Q(t+1)
0	0	0
0	1	0
1	0	1
1	1	*

Синхронный R-S триггер



Сигнал «C»
определяет, в какой
момент времени можно
изменить состояние
триггера



Временная
диаграмма

Двухполупериодный RS-триггер

