

# АВТОМАТИЧЕСКИЕ УСТАНОВКИ ПОЖАРОТУШЕНИЯ

20.04.01 «Техносферная  
безопасность» профиль -  
«Пожарная безопасность».

Лекция 1.1:  
Автоматические установки  
водяного и пенного  
пожаротушения

ПРОФЕССОР:

Терехин Сергей Николаевич



AUGUST





## **Учебные вопросы занятия:**

- 1. Назначение, область применения и классификация установок водяного и пенного пожаротушения.**
- 2. Назначение и принцип работы основных элементов водяных и пенных АУП.**



# ***ЛИТЕРАТУРА***

## **Основная:**

**1. А.Н. Иванов, В.В.Кутузов, В.В. Макаревич, К.С. Талировский, С.Н. Терёхин, Г.Л. Шидловский. Автоматические установки водяного и пенного пожаротушения: Учебное пособие. – СПб.: Санкт-Петербургский университет ГПС МЧС России, 2018. -227 с.**

## **Дополнительная:**

- 1. С.В. Собурь. Установки пожаротушения автоматические: Учебно-справочное пособие.-8-е изд. (перераб.). - М.: Пожкнига, 2015. – 320 с.**
- 2. Бабуров В.П., Бабурин В.В., Фомин В.И. Автоматические установки пожаротушения: Учебно-справочное пособие. - М.: Академия ГПС МЧС России, 2009.**



# Нормативные правовые акты:

- **Федеральный закон от 22 июля 2008 г. № 123-ФЗ «Технический регламент о требованиях пожарной безопасности»;**
- **СП 485.1311500.2020. Системы противопожарной защиты. Установки пожаротушения автоматические. Нормы и правила проектирования.**
- **СП 241.1311500.2015 Системы противопожарной защиты. Установки водяного пожаротушения высотных стеллажных складов автоматические. Нормы и правила проектирования**
- **ГОСТ Р 50588-93. Пенообразователи для тушения пожаров. Общие технические требования и методы испытаний**
- **ГОСТ Р 50680-94. Установки водяного пожаротушения автоматические. Общие технические требования. Методы испытаний**
- **ГОСТ Р 50800-95. Установки пенного пожаротушения автоматические. Общие технические требования. Методы испытаний**



## Нормативные правовые акты:

- **ГОСТ Р 51043-2002. Установки водяного и пенного пожаротушения автоматические. Оросители. Общие технические требования. Методы испытаний**
- **ГОСТ Р 51052-2002. Установки водяного и пенного пожаротушения автоматические. Узлы управления. Общие технические требования. Методы испытаний**
- **ГОСТ Р 51737-2001. Установки водяного и пенного пожаротушения автоматические. Муфты трубопроводные разъемные. Общие технические требования. Методы испытаний**
- **ГОСТ Р 53329-2009. Установки водяного и пенного пожаротушения роботизированные. Общие технические требования. Методы испытаний.**
- **ГОСТ Р 53288-2009 Установки водяного и пенного пожаротушения автоматические. Модульные установки пожаротушения тонкораспыленной водой автоматические. Общие технические требования. Методы испытаний**



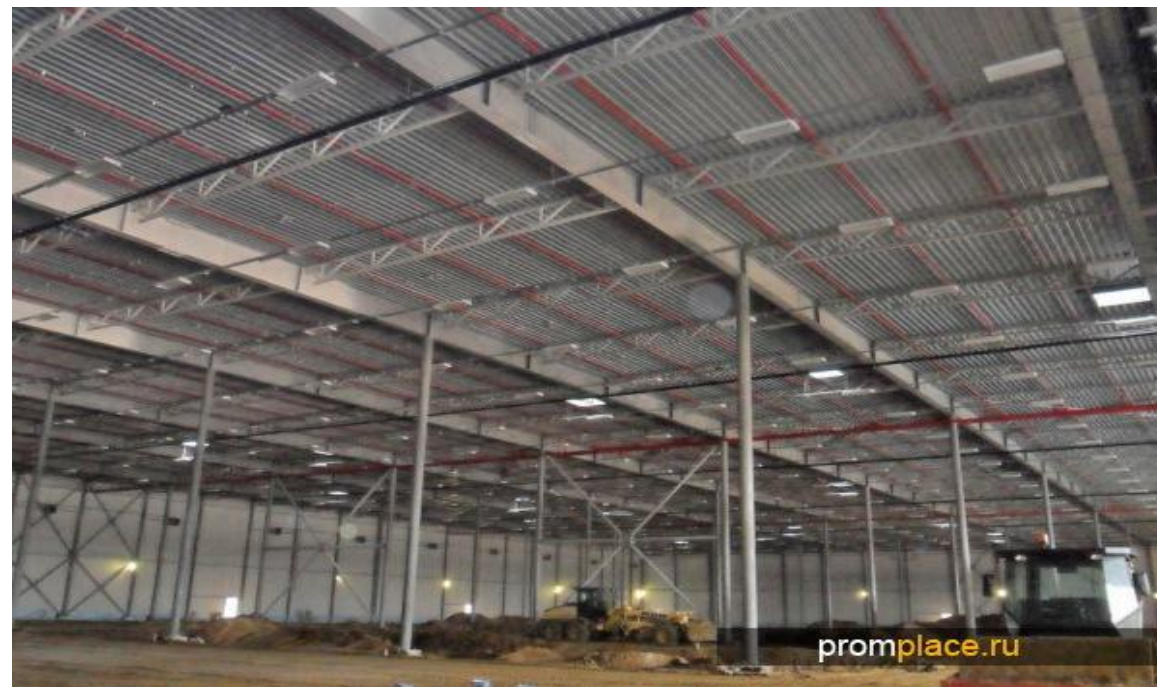
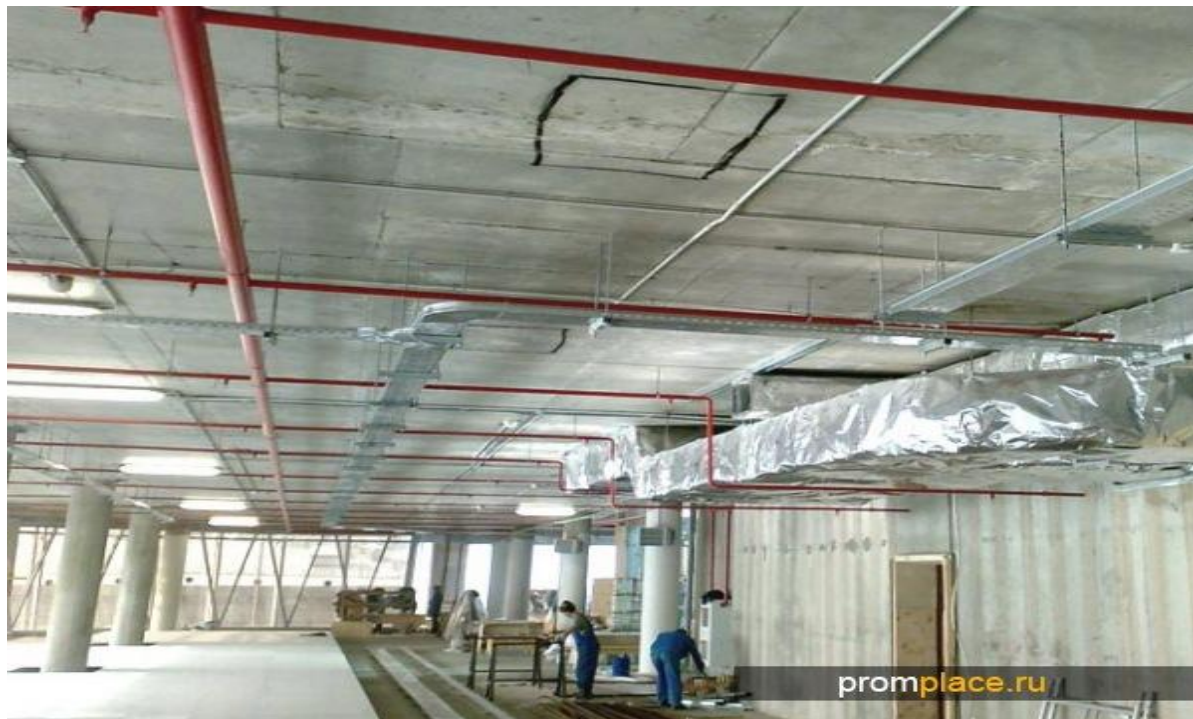
# 1. Назначение, область применения и классификация водяных и пенных АУПТ

- В соответствии с **Федеральным законом Российской Федерации от 22 июля 2008 г. № 123-ФЗ «Технический регламент о требованиях пожарной безопасности»** - установки автоматического пожаротушения являются составной частью средств пожарной автоматики.
- **Средства пожарной автоматики** предназначены для автоматического обнаружения пожара, оповещения о нем людей и управления их эвакуацией, **автоматического пожаротушения** и включения исполнительных устройств систем противодымной защиты, управления инженерным и технологическим оборудованием зданий и объектов.
- **Установка пожаротушения автоматическая:** Установка пожаротушения, автоматически срабатывающая при превышении контролируемым фактором (факторами) пожара установленных пороговых значений в защищаемой зоне, а также обеспечивающая передачу сигнала о пожаре во внешние цепи.





Согласно СП 485.1311500.2020, ГОСТ Р 50680-94 и ГОСТ Р 50800-95 водяное и пенное пожаротушение применяются для поверхностного и локально-поверхностного тушения пожара.









## Автоматические установки пожаротушения должны обеспечивать достижение одной или нескольких из следующих целей:

- 1) ликвидация пожара в помещении (здании) до возникновения критических значений опасных факторов пожара;
- 2) ликвидация пожара в помещении (здании) до наступления пределов огнестойкости строительных конструкций;
- 3) ликвидация пожара в помещении (здании) до причинения максимально допустимого ущерба защищаемому имуществу;
- 4) ликвидация пожара в помещении (здании) до наступления опасности разрушения технологических установок.



## Установка пожаротушения должна обеспечивать:

- 1) реализацию эффективных технологий пожаротушения, оптимальную инерционность, минимально вредное воздействие на защищаемое оборудование;
- 2) срабатывание в течение времени, не превышающего длительности начальной стадии развития пожара (критического времени свободного развития пожара);
- 3) необходимую интенсивность орошения или удельный расход огнетушащего вещества;
- 4) тушение пожара в целях его ликвидации или локализации в течение времени, необходимого для введения в действие оперативных сил и средств;
- 5) требуемую надежность функционирования.

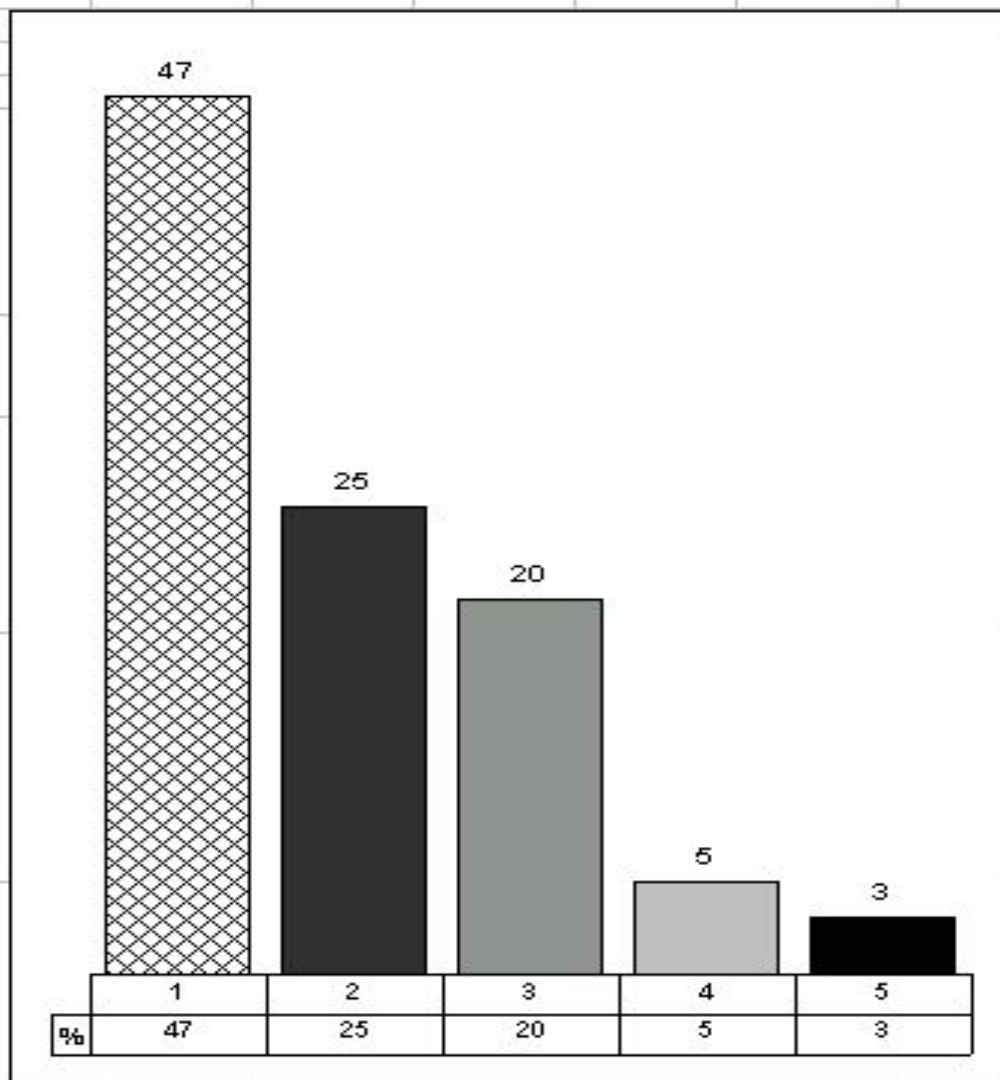




# Область применения установок пожаротушения

## ТЕХНИКО-ЭКОНОМИЧЕСКОЕ ОБОСНОВАНИЕ ВЫБОРА ТИПА СИСТЕМ ПОЖАРОТУШЕНИЯ

### СОСТОЯНИЕ РЫНКА



### СТОИМОСТЬ ЗАЩИТЫ 100 М.КВ.

Тип	Область применения	Противопоказани я	Стоимость защиты 100 м.кв.	Примечание
1. Водяное	Склады, больницы, гостиницы и пр..	Электроборудование, архивы и т.д.	От 70.000 до 100.000 р.	Большое количество сложного оборудования, дорогостоящее обслуживание
2. Пенное	Нефтехранилища, склады древесины	То же	От 50.000 до 80.000 р.	Ограниченная область применения
3. Газовое	Помещения банковских хранилищ, музеи, особо ценные архивы. Кроме помещений из которых невозможна эвакуация персонала		От 180.000 р.	Большое количество сложного и дорогостоящего оборудования, монтажа и обслуживания
4. Порошковое	Административно-бытовые, инженерно-технические помещения, в т. ч. склады GSM, эл. оборудование до 5 кВт, кроме детских садов и больниц		От 20.000 до 35.000 р.	Широкая область применения, высокая эффективность (до 90%) несложный монтаж и обслуживание
5. Аэрозольное	Не обслуживаемые помещения без присутствия персонала, энергетические помещения		От 20.000 до 35.000 р.	Ограниченная обл. применения. Представляет опасность как вторичный источник возгорания.



# Классификация установок водяного и пенного пожаротушения

1. Водяные и пенные АУП подразделяются на **спринклерные, спринклерные с принудительным (управляемым) пуском, дренчерные, спринклерно-дренчерные и роботизированные.**

**Установка пожаротушения автоматическая дренчерная (водяная завеса):** Установка пожаротушения, оборудованная дренчерными оросителями или генераторами пены, при срабатывании которой огнетушащее вещество подается одновременно из всех дренчерных оросителей или распылителей данной установки, или ее секции.

**Установка пожаротушения автоматическая спринклерная:** Установка пожаротушения, оборудованная спринклерными оросителями, срабатывание которой осуществляется в результате последовательной активации спринклерных оросителей под воздействием на них теплового потока от очага пожара.





2. Спринклерные установки подразделяют по типу заполнения подводящего питательного и распределительного трубопроводов водой или воздухом на:

- **Водозаполненные** (Установка пожаротушения спринклерная, трубопроводы которой заполнены водой (водным раствором);
- **Воздушные** (Установка пожаротушения спринклерная, подводящий трубопровод которой заполнен водой (водным раствором), а трубопроводы, расположенные выше узла управления, - воздухом или иным газом под давлением);
- **Водовоздушные.**

3. Спринклерные установки пожаротушения в зависимости от температуры воздуха в помещениях следует принимать:

водозаполненными - для помещений с минимальной температурой воздуха **5°C и выше**;

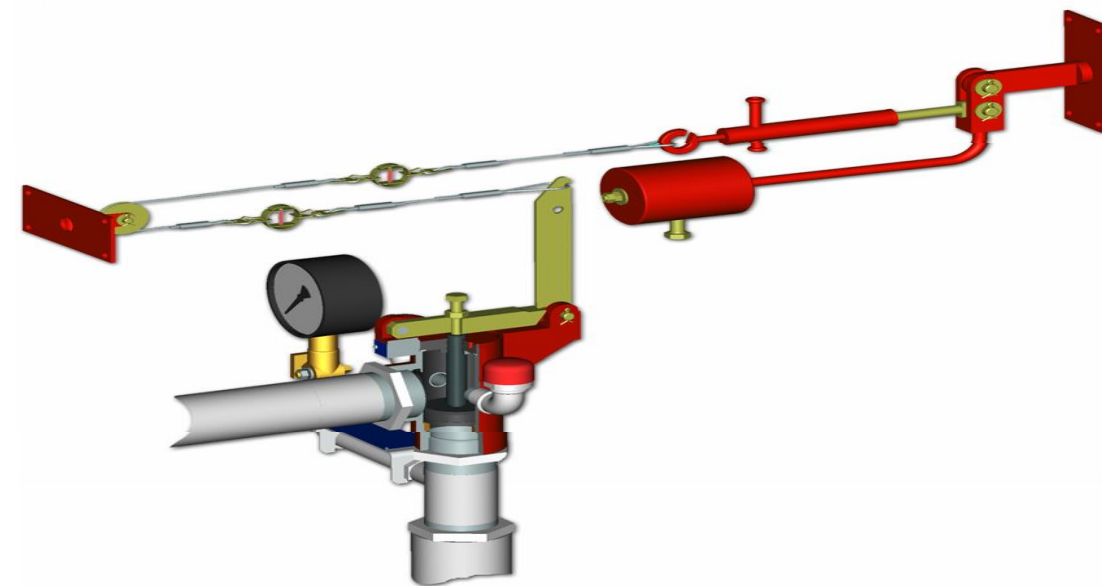
воздушными, водовоздушная - для не отапливаемых помещений с минимальной температурой **ниже 5°C.**



#### 4. Дренчерные установки по виду привода

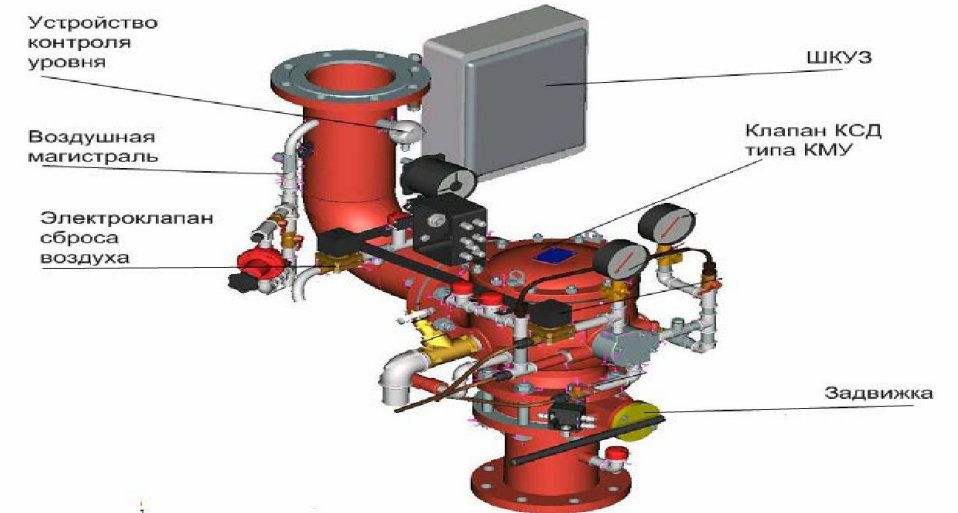
подразделяют на:

- электрические;
- гидравлические;
- пневматические;
- механические;
- комбинированные.



#### 5. Установки по времени срабатывания подразделяют на:

- **быстродействующие** — продолжительность срабатывания не более 3 с;
- **среднеинерционные** — продолжительность срабатывания не более 30 с;
- **инерционные** — продолжительность срабатывания свыше 30 с, но не более 180 с.





6. По продолжительности действия установки водяного пожаротушения подразделяют на:

- **средней продолжительности действия** — не более 30 мин;
- **длительного действия** — свыше 30 мин, но не более 60 мин.

7. Установки пенного пожаротушения по способу тушения подразделяют на:

- **установки пожаротушения по площади;**
- **установки объемного пожаротушения.**



Отличительными характеристиками классификации установок пенного пожаротушения от водяного являются параметры **продолжительности действия и кратности пены**.

**1. По продолжительности действия** установки подразделяют на:

- **кратковременного действия** – не более 10 мин;
- **средней продолжительности** – не более 15 мин;
- **длительного действия** – свыше 15 мин, но не более 25 мин.

**2. По кратности пены :**

**установки пожаротушения пеной низкой кратности** (от 5 до 20),

**установки пожаротушения пеной средней кратности** (свыше 20, но не более 200);

**установки пожаротушения пеной высокой кратности** (свыше 200).

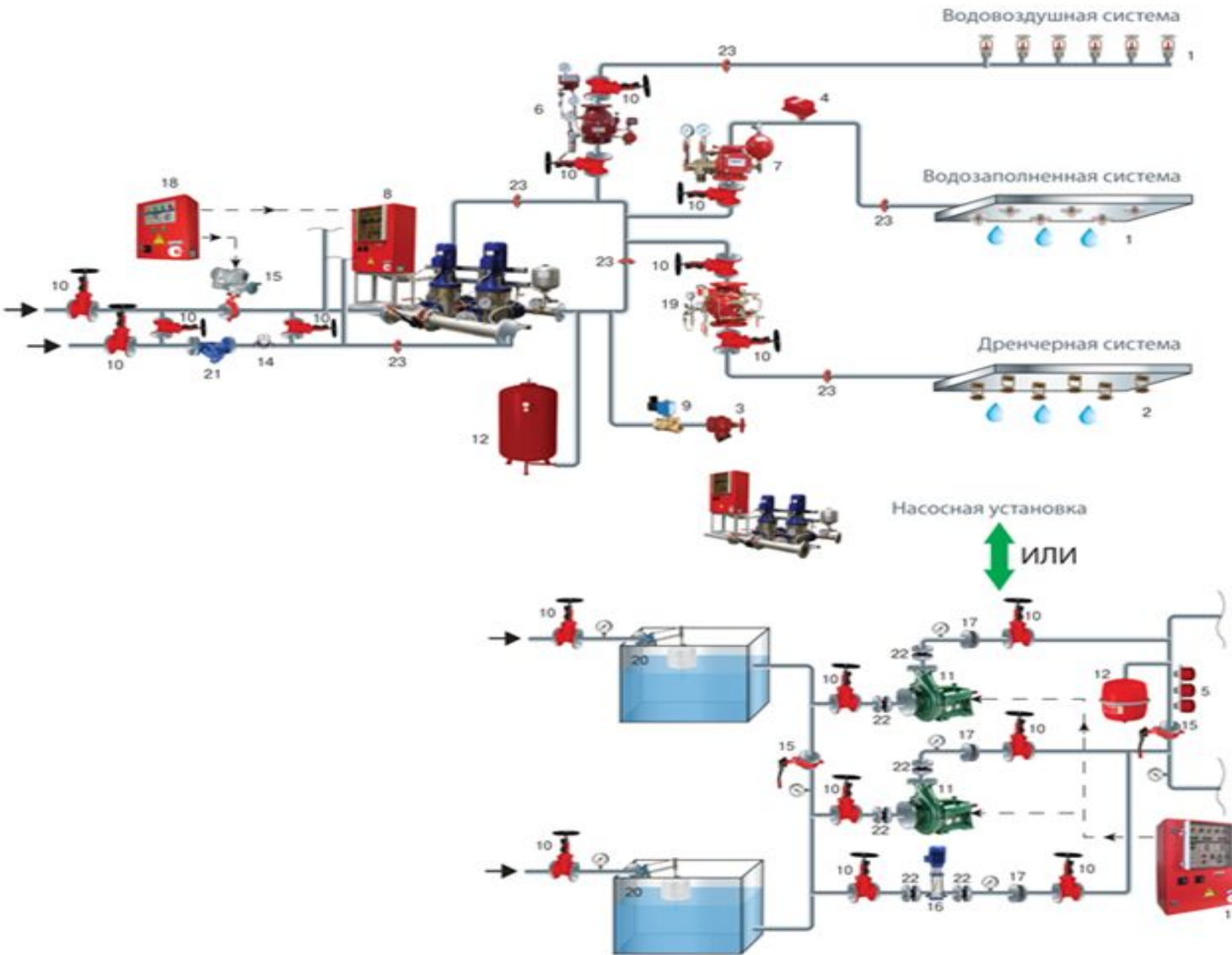


## 2. Назначение и принцип работы основных элементов водяных и пенных АУП





# Принципиальная схема автоматической установки водяного пожаротушения



- 1- Спринклерные оросители
- 2- Дренчерные оросители
- 3- Пожарный кран
- 4- Сигнализатор потока жидкости
- 5- Сигнализатор давления
- 6- Узел управления спринклерной «сухой» установкой
- 7- Узел управления спринклерной «мокрой» установкой
- 8- Насосная установка для систем пожаротушения
- 9- Соленоидный клапан
- 10- Клиновидная задвижка
- 11- Насос консольный
- 12- Расширительный бак
- 13- Шкаф управления пожарными насосами
- 14- Счетчик для воды
- 15- Затвор дисковый поворотный
- 16- Насос вертикальный многоступенчатый (насос подпитки)
- 17- Обратный клапан
- 18- Шкаф управления электроприводом задвижки
- 19- Дренчерный клапан
- 20- Клапан поплавковый
- 21- Фильтр сетчатый
- 22- Гибкая вставка
- 23- Бессварные соединения



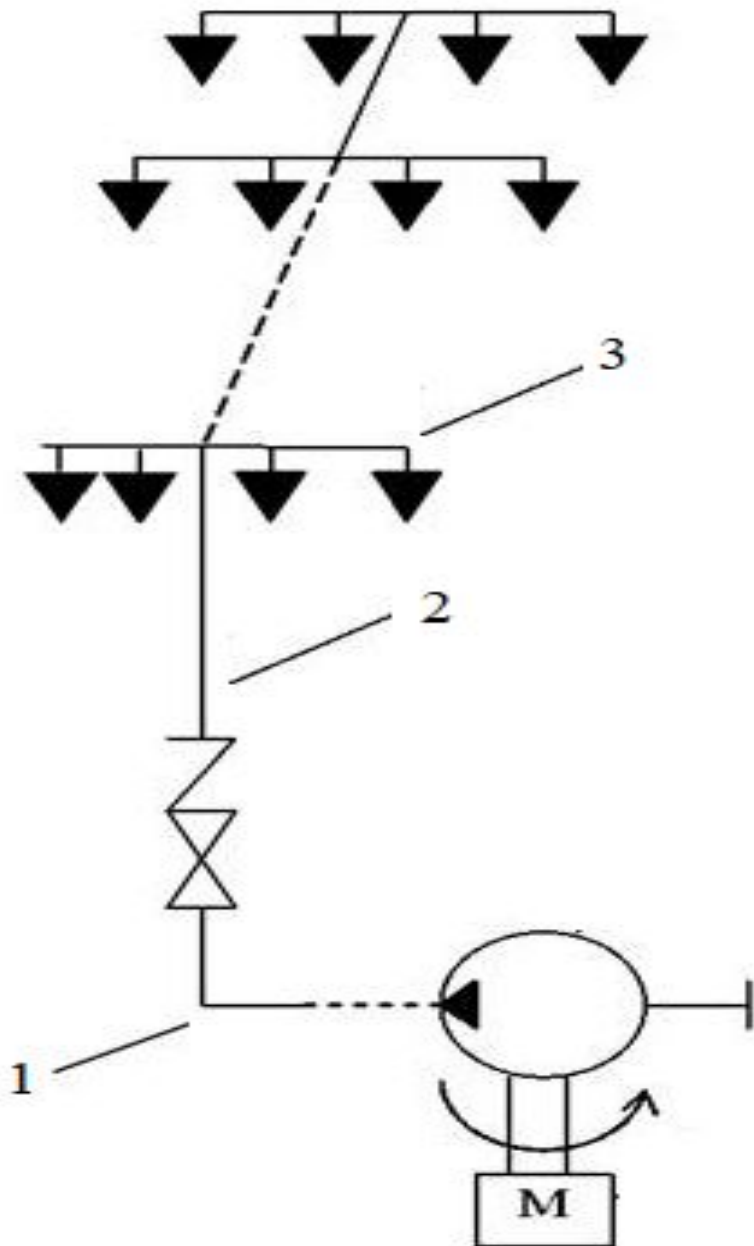


Схема установки водяного пожаротушения

1 - **подводящий** трубопровод;

2 - **питающий** трубопровод;

3 - **распределительный** трубопровод;



## Оросители

**Ороситель:** устройство, предназначенное для распределения струй огнетушащего вещества в жидкой фазе по защищаемой площади.

Оросители классифицируют по следующим показателям:

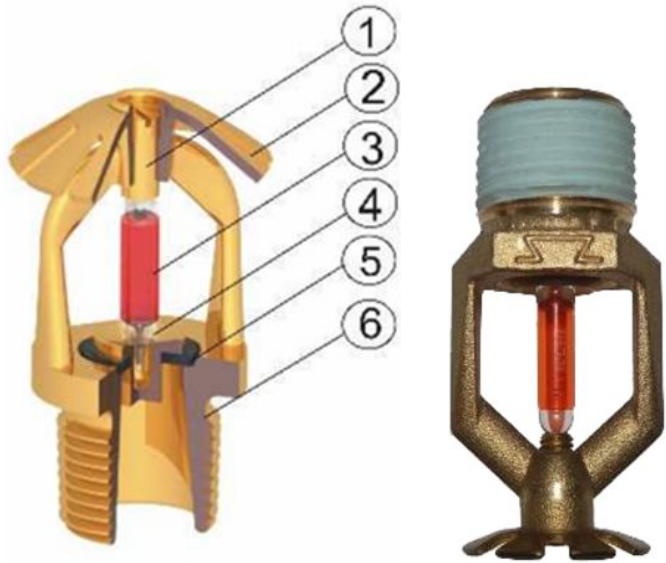
**По наличию теплового замка или привода для срабатывания на:**

- спринклерные (С);
- дренчерные (Д);
- с управляемым приводом: электрическим (Э), гидравлическим (Г), пневматическим (П), пиротехническим (В);
- комбинированные (К).





# Оросители



а)

б)

## Спринклерные оросители

а – ороситель с вогнутой розеткой и стеклянной колбой: 1 – стопорный винт; 2 – розетка; 3 – стеклянная запорная колба; 4 – крышка; 5 – тарельчатая пружина; 6 – корпус;  
б – ороситель с плоской розеткой и стеклянной колбой.



а)

б)

## Дренчерные оросители

а) - дренчерный ороситель с вогнутой розеткой;  
б) - дренчерный ороситель с плоской розеткой вниз



Ороситель общего назначения с принудительным пуском



## **По назначению:**

- общего назначения (О), в том числе предназначенные для подвесных потолков и стеновых панелей: углубленные (У), потайные (П), скрытые (К);
- предназначенные для завес (З);
- предназначенные для стеллажных складов (С);
- предназначенные для пневмо- и массопроводов (М);
- предназначенные для предупреждения взрывов (В);
- предназначенные для жилых домов (Ж);
- специального назначения (S).

## **По виду используемого огнетушащего вещества:**

- на водяные (В);
- для водных растворов (Р), в том числе пенные (П);
- на универсальные (У).



## **По конструктивному исполнению:**

- розеточные (Р);
- центробежные (эвольвентные) (Ц);
- диафрагменные (каскадные) (Д);
- винтовые (В);
- щелевые (Щ);
- струйные (С);
- лопаточные (Л);
- прочие конструкции (П).

## **По форме и направленности потока огнетушащего вещества:**

- симметричные: концентричные, эллипсоидные (0);
- неконцентричные односторонней направленности (1);
- неконцентричные двусторонней направленности (2);
- прочие (3).

## **По капельной структуре потока ОТВ:**

- разбрызгиватели;
- распылители.





### **По виду теплового замка:**

- с плавким термочувствительным элементом (П);
- с разрывным термочувствительным элементом (Р);
- с упругим термочувствительным элементом (У);
- с комбинированным тепловым замком (К).

### **По виду покрытия корпуса:**

- без покрытия (о);
- с декоративным покрытием (д);
- с антикоррозионным покрытием (а).

### **По способу создания диспергированного потока:**

- прямоструйные;
- ударного действия;
- завихренные.



## По монтажному расположению на устанавливаемые:

- вертикально, поток ОТВ из корпуса направлен вверх (В);
- вертикально, поток ОТВ из корпуса направлен вниз (Н);
- вертикально, поток ОТВ из корпуса направлен вверх или вниз (универсальные) (У);
- горизонтально, поток ОТВ направлен вдоль оси распылителя (Г);
- вертикально, поток ОТВ из корпуса направлен вверх, а затем в сторону (вдоль направляющей лопатки или образующей корпуса оросителя);
- вертикально, поток ОТВ из корпуса направлен вниз, а затем в сторону (вдоль направляющей лопатки или образующей корпуса оросителя);
- вертикально, поток ОТВ из корпуса направлен вверх или вниз, а затем в сторону (вдоль направляющей лопатки или образующей корпуса оросителя) (универсальные);
- в любом пространственном положении (П).



# Цвета жидкости в зависимости от номинальной температуры разрушения теплового

Номинальная температура срабатывания оросителя, °С	Маркировочный цвет жидкости в стеклянной термоколбе (разрывном термочувствительном элементе) или дужек оросителя (в плавком и упругом термочувствительном элементе)	
57	Оранжевый	
68	Красный	
72	То же	
74	"	
79	Желтый	
93	Зеленый	
100	То же	
121	Голубой	
141	То же	
163	Фиолетовый	
182	То же	
204	Черный	
227	То же	
240	"	
260	"	
343	"	





Для создания водяных завес малой ширины используется ороситель дренчерный специальный повышенной производительности

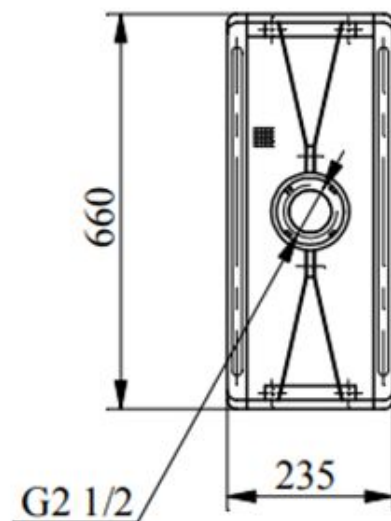
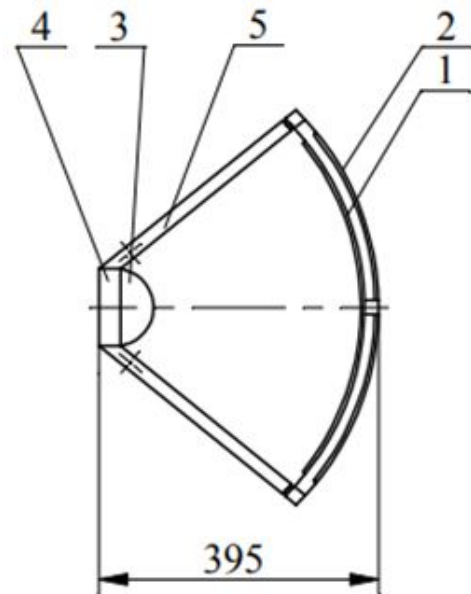


Для формирования и распределения по защищаемой поверхности более интенсивного, по сравнению с розеточными оросителями, потока огнетушащего вещества (воды, воды со смачивателем, водопенным раствором) существует ороситель эвольвентный



## Генераторы пены

Генератор пены четырёхструйный сеточный (ГЧС) предназначен для получения из водного раствора пенообразователя воздушно-механической пены в установках пенного пожаротушения, для тушения поверхностей горючих и легковоспламеняющихся жидкостей, реакционных масс и т.п. плоской струей воздушно-механической пены средней кратности

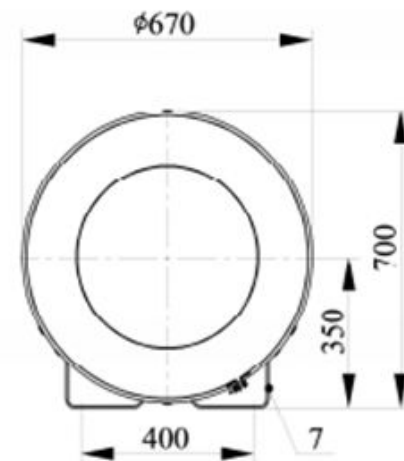
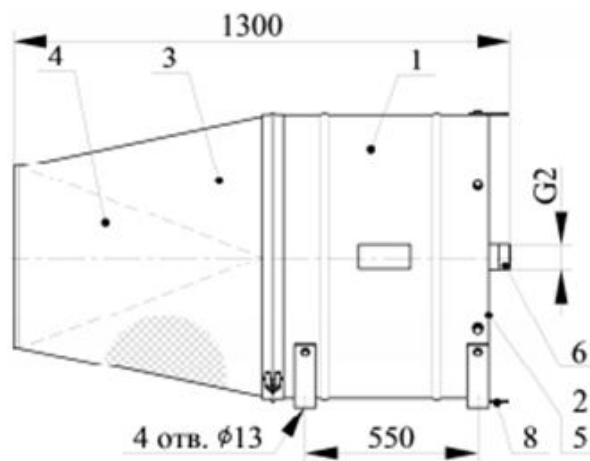


- 1- Кассета; 2-кассета;
- 3- распылитель четырёхструйный;
- 4 – кронштейн;
- 5 - спица



## Генераторы пены

Стационарный генератор пены высокой кратности, предназначен для подавления или локализации пожаров классов А и В по ГОСТ 27331-87, объемным или локально-объемным способом в строениях, помещениях и сооружениях газовой, химической, нефтяной, нефтехимической, машиностроительной промышленности а также в ангарах, складах (в т.ч. авиационных) и прочих объектов в составе системы пенного пожаротушения



- 1-корпус;
- 2-коллектора;
- 3, 4 - внешняя и внутренняя сетка;
- 5-насадки;
- 6 –встроенный фильтр;
- 7- опоры;
- 8- петли.





## Узлы управления и комплектующее оборудование

**Узел управления:** совокупность устройств, расположенных между подводящим и питающим трубопроводами спринклерных и дренчерных установок водяного и пенного пожаротушения, предназначенных для контроля состояния и проверки работоспособности указанных установок в процессе эксплуатации, а также для подачи огнетушащего вещества, выдачи сигнала для формирования командного импульса на управление техническими средствами пожарной автоматики.

**УУ подразделяют:**

**По виду на:**

- спринклерные (С);
- дренчерные (Д).

**По среде заполнения питающего и распределительных трубопроводов на:**

- водозаполненные (В);
- воздушные (Вз).



## Узлы управления и комплектующее оборудование

**По виду привода дренчерного или универсального сигнального клапана на:**

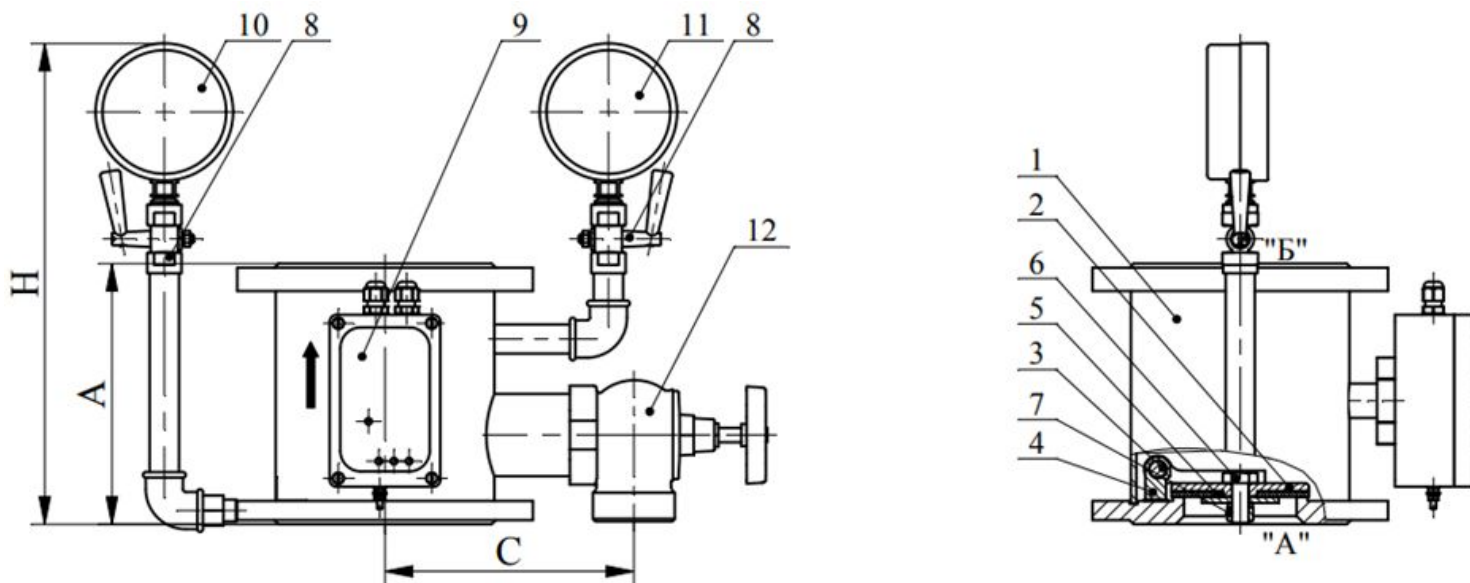
- гидравлические (Г);
- пневматические (П);
- электрические (Э);
- ручные (Р);
- механические (М);
- комбинированные (различные сочетания двух букв Г, П, Э, М или Р).

**По типу соединения с трубопроводом и/или арматурой на:**

- фланцевые (Ф);
- муфтовые (М);
- штуцерные (Ш);
- хомутовые (Х);
- комбинированные (различные сочетания двух букв Ф, М, Ш или Х).



**Узел управления спринклерный водозаполненный** предназначен для работы в спринклерных установках водяного и пенного пожаротушения (водозаполненных); осуществляет подачу огнетушащей жидкости в стационарных автоматических установках; выдает сигналы о срабатывании и для включения пожарного насоса.



### **Узел управления спринклерный водозаполненный**

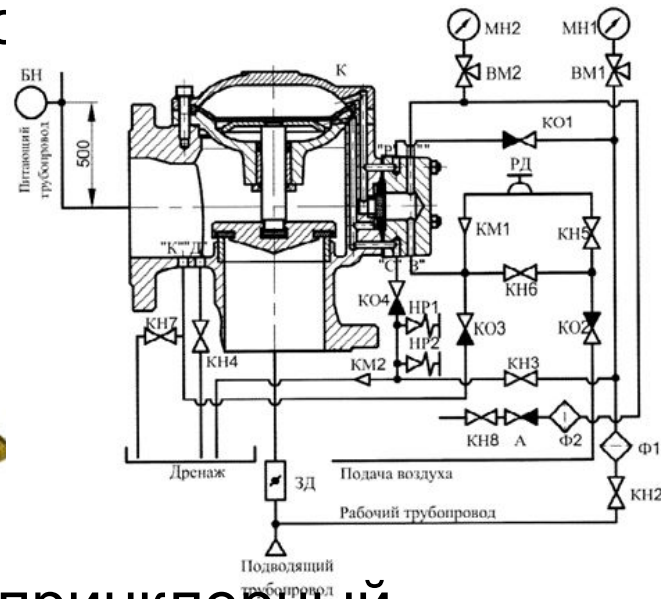
1— Корпус; 2— затвор ; 3 — ось ; 4 — опора ; 5— резиновая пластина ,  
закрепленная на затворе болтом 6 с гайкой 7; 8— два трехходовых крана; 9—  
сигнализатор потока жидкости (СПЖ); 10, 11— манометры; 12— клапан  
угловой.



**Узел управления спринклерный воздушный** предназначен для работы в установках водяного и пенного пожаротушения, осуществляет подачу огнетушащей жидкости, выдает сигнал для формирования командного импульса на управление элементами пожарной автоматики (насосами, системой оповещения, отключением вентиляторов и технологического оборудования и др.), а так же контролирует состояние и проверяет работоспособность указанных установок в процессе эксплуатации. Узлы управления спринклерные воздушные применяются на объектах, как с полс



Узел управления спринклерный воздушный



триггерными устройствами, работающими по температуре

жидкости; ЗД – задвижка; ВМ 1, ВМ 2 – кран трехходовой; КД - клапан дренажный; К – клапан КСД типа КМУ; КО1, КО2, КО3, КО4 - клапан обратный; КН2, КН3, КН5, КН6, КН7, КН8 - кран шаровый; КН4 Кран (вентиль); МН1 – манометр; МН2 - манометр электроконтактный; НР1, НР2 - сигнализатор давления СДУ-М; Ф1, Ф2 - фильтр осадочный косой; КМ1, КМ2 – компенсатор; РД - пневмоклапан редукционный; А - ускоритель по требованию заказчика







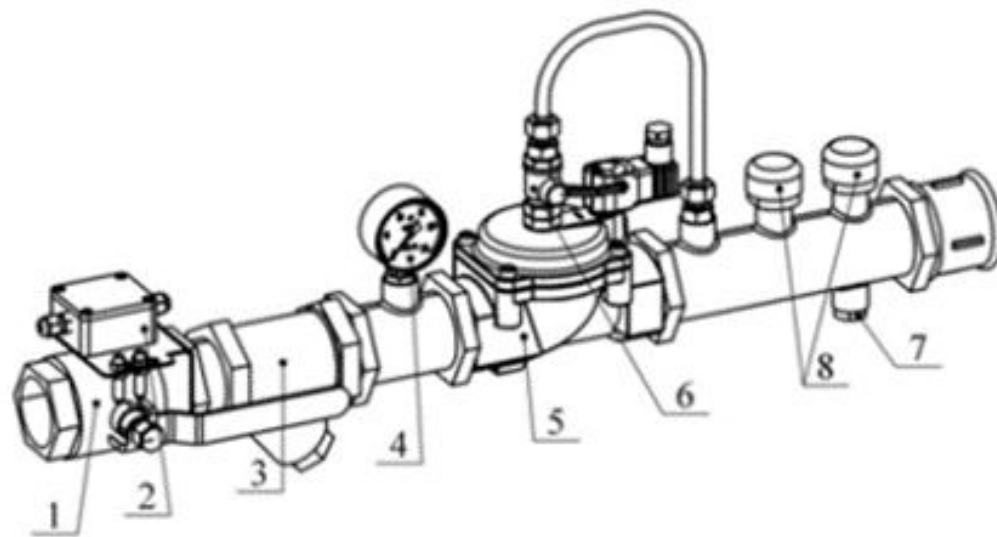
## Узел управления дренчерный с электроприводом "Малорасходный"

применяется в дренчерных установках водяного и пенного пожаротушения.

Применяется для управления функционально связанных дренчерных водяных завес, а также для управления завесами малой ширины в составе спринклерных систем.



**Узел управления  
дренчерный с  
электроприводом  
«Малорасходный»**



Шаровый кран -1; Устройство контроля положения шаровых кранов-2; Фильтр -3; Манометр -4; Клапан электромагнитный-5; Аварийный кран ручного пуска (в дежурном режиме закрыт)-6; Дренажная пробка (DN15)-7; Сигнализаторы давления -8.



**Акселератор-сигнализатор давления цифровой универсальный порогово-дифференциальный** предназначен для ускоренного обнаружения срабатывания спринклерных оросителей путем контроля статических и динамических параметров давления в трубопроводе автоматической установки пожаротушения (АУП), выдачи команд управления для запуска АУП, включения/выключения воздушного компрессора либо жокей насоса.



**Акселератор-сигнализатор давления  
СДЦ «Стресс»**





**Сигнализатор потока жидкости** (СПЖ) предназначен для работы в автоматических спринклерных и дренчерных установках водяного пожаротушения, а также в водных растворах, для контроля потока жидкости и формирования команд управления с помощью контактов реле во внешние цепи и по интерфейсу RS485.



**Сигнализатор (реле) потока жидкости СПЖ «Стрим»**





**Сигнализатор давления универсальный** (СДУ) предназначен для выдачи сигналов о поступлении огнетушащих веществ в питающие трубопроводы установок водяного пожаротушения при срабатывании узлов управления или распределительных устройств, замыканием/размыканием контактной группы.



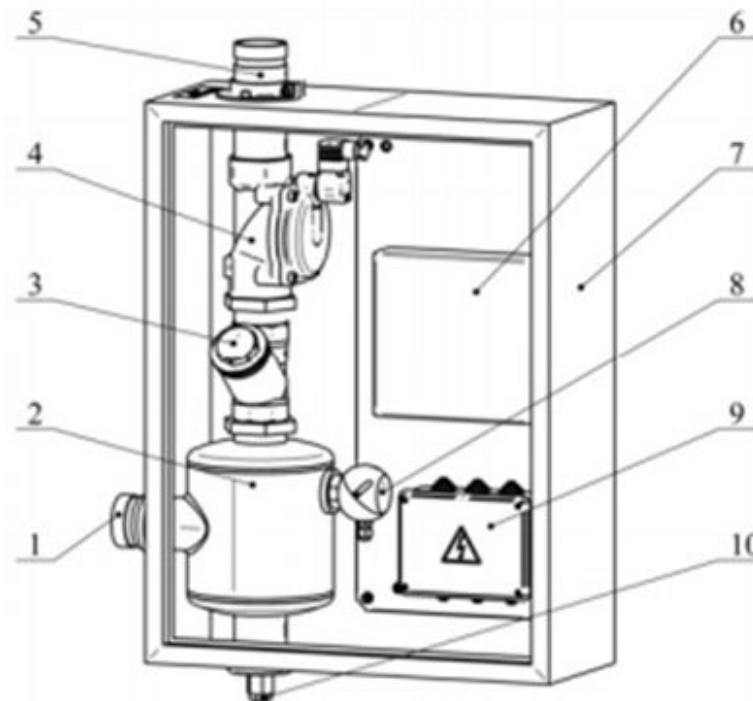
**Сигнализатор давления СДУ-М**



**Эксгаустер** - устройство, обеспечивающее при срабатывании спринклерного оросителя активный сброс давления воздуха из питающего трубопровода .



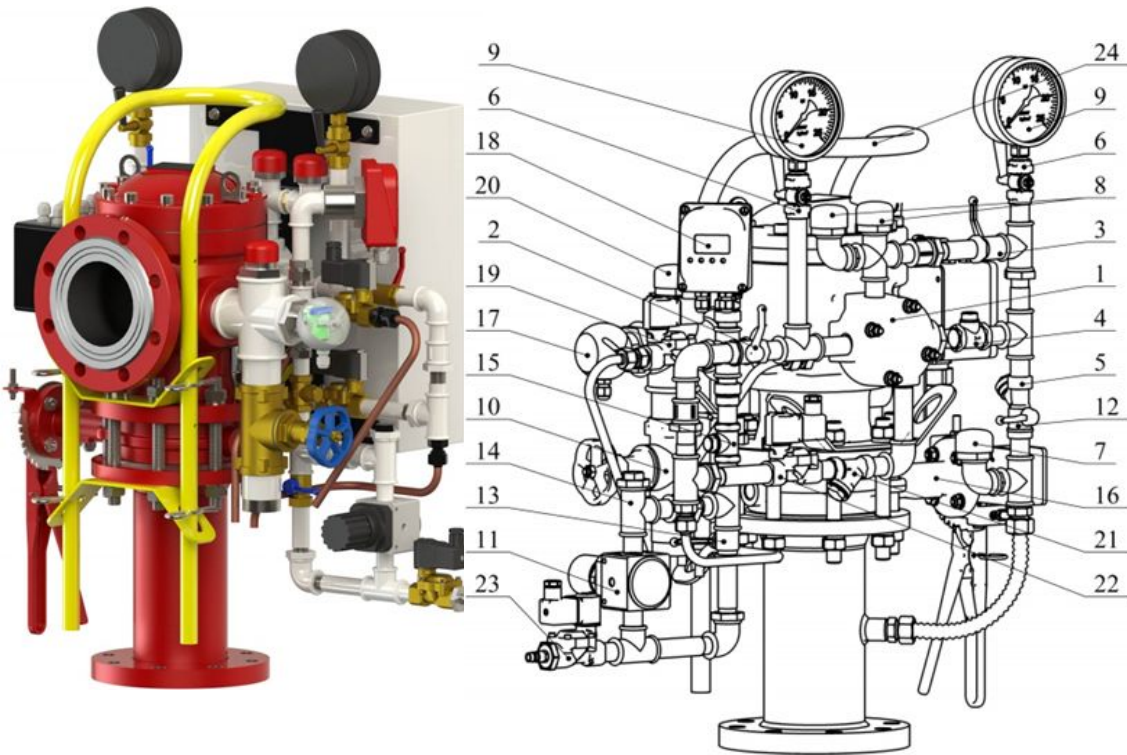
Эксгаустер



1- впускная труба; 2- центробежный фильтр-успокоитель; 3- фильтр тонкой очистки; 4- электромагнитный клапан; 5- выпускная труба; 6- резервированный источник питания (РИП); 7- шкаф; 8- устройства контроля уровня жидкости (УКУ); 9- клеммный блок с модулем релейным; 10- отстойник со сливной пробкой



**Контрольно-пусковой узел управления (КПУУ)** предназначены для пуска АУПТ, сигнализации о пуске, остановки АУПТ, контроля за работоспособностью, заправки АУПТ огнетушащим веществом, проведения ТО и ремонтных работ. КПУ является составной частью узла управления.



Контрольно-пусковой узел  
управления

1 - клапанной браншлю универсальной КМУ; 2 - кран ручного привода; 3 - кран контроля (проверки) сигнализаторов давления; 4 - клапан обратный; 5 - фильтр; 6 - кран трехходовой; 7 - сигнализатор давления в подводящем трубопроводе; 8 - сигнализаторы давления для запуска насосов; 9 - манометр подводящего трубопровода; 10 - дренаж; 11 - пневмоклапан редукционный; 12 - кран включения/отключения рабочей камеры клапана; 13 - кран заполнения системы давлением воздуха; 14 - компенсатор; 15 - клапан обратный; 16 - затвор поворотный межфланцевый (ЗПД); 17 - устройство контроля уровня жидкости; 18 - акселератор-сигнализатор давления цифровой универсальный порогово-дифференциальный; 19 - электромагнитный клапан сброса пневматического давления; 20 - сигнализатор давления в питающем трубопроводе; 21 - фильтр; 22 - электромагнитный клапан открытия КПУУ «Спринт»; 23 - электромагнитный клапан отключения

линии компрессора; 24 - рукоятка





## Насосное оборудование

**Рабочий насос** (основной водопитатель), предназначен для обеспечения требуемого расхода и напора огнетушащего вещества в трубопроводах установки в течении нормированного времени. Основные параметры насосов, к которым относится напор и расход, определяются на основании гидравлического расчета. На случай отказа рабочего насоса, всегда предусматривается резервный насос.



а)



б)

Центробежные насосы: а – консольные; б – моноблочные





**Жокей насос** (Насос вертикальный многоступенчатый) предназначен для поддержания давления воды в системах спринклерного пожаротушения



Жокей-насос с гидробаком



Насос вертикальный многоступенчатый



Расширительный бак



## Насосные станции

Насосные станции выполняют роль основного водопитателя и предназначены для обеспечения необходимым давлением и расходом огнетушащего вещества.

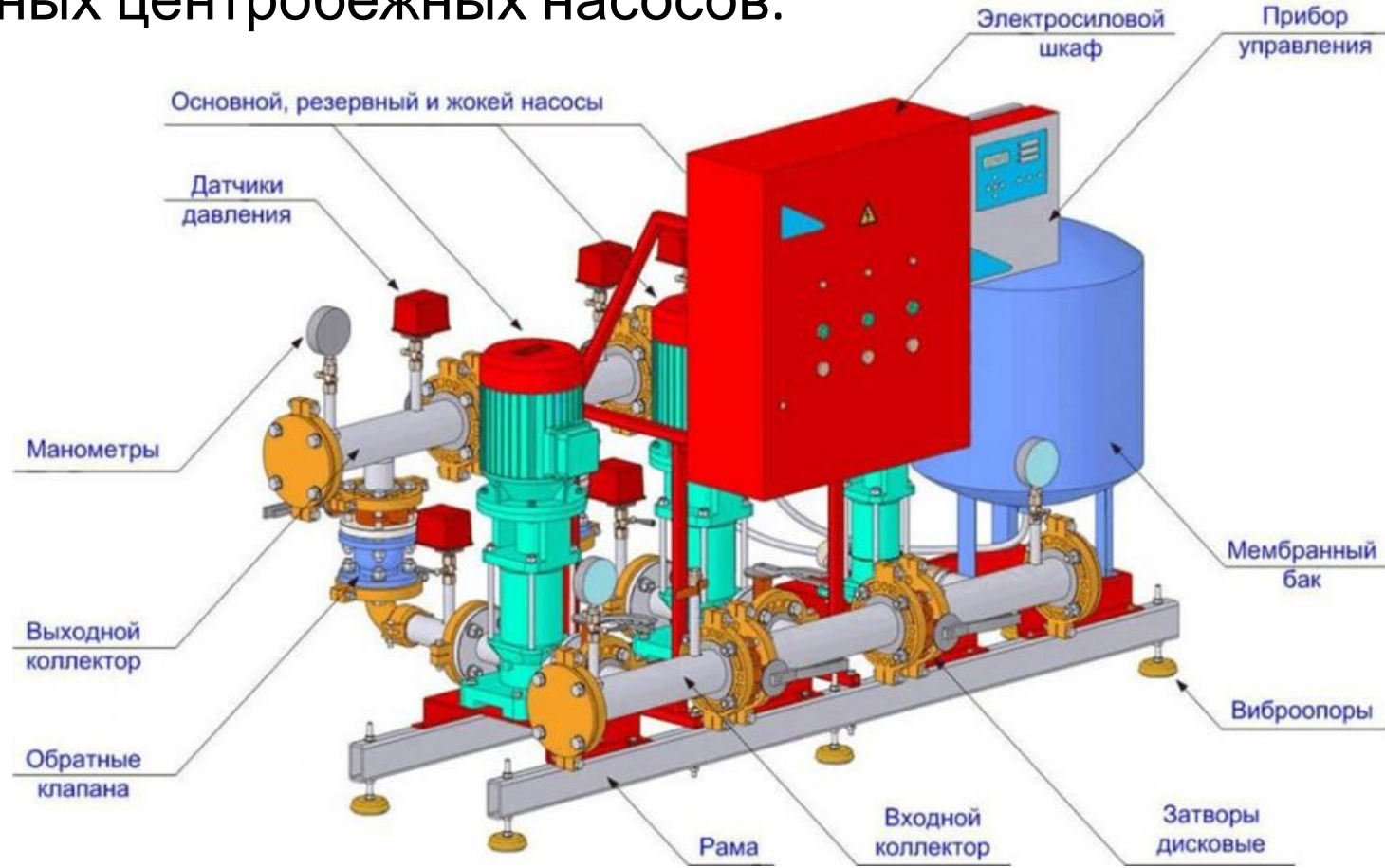


Насосная станция пожаротушения





**Моноблочная насосная станция** представляет собой установку повышения давления, в состав которой входит комплект многоступенчатых высоконапорных центробежных насосов.

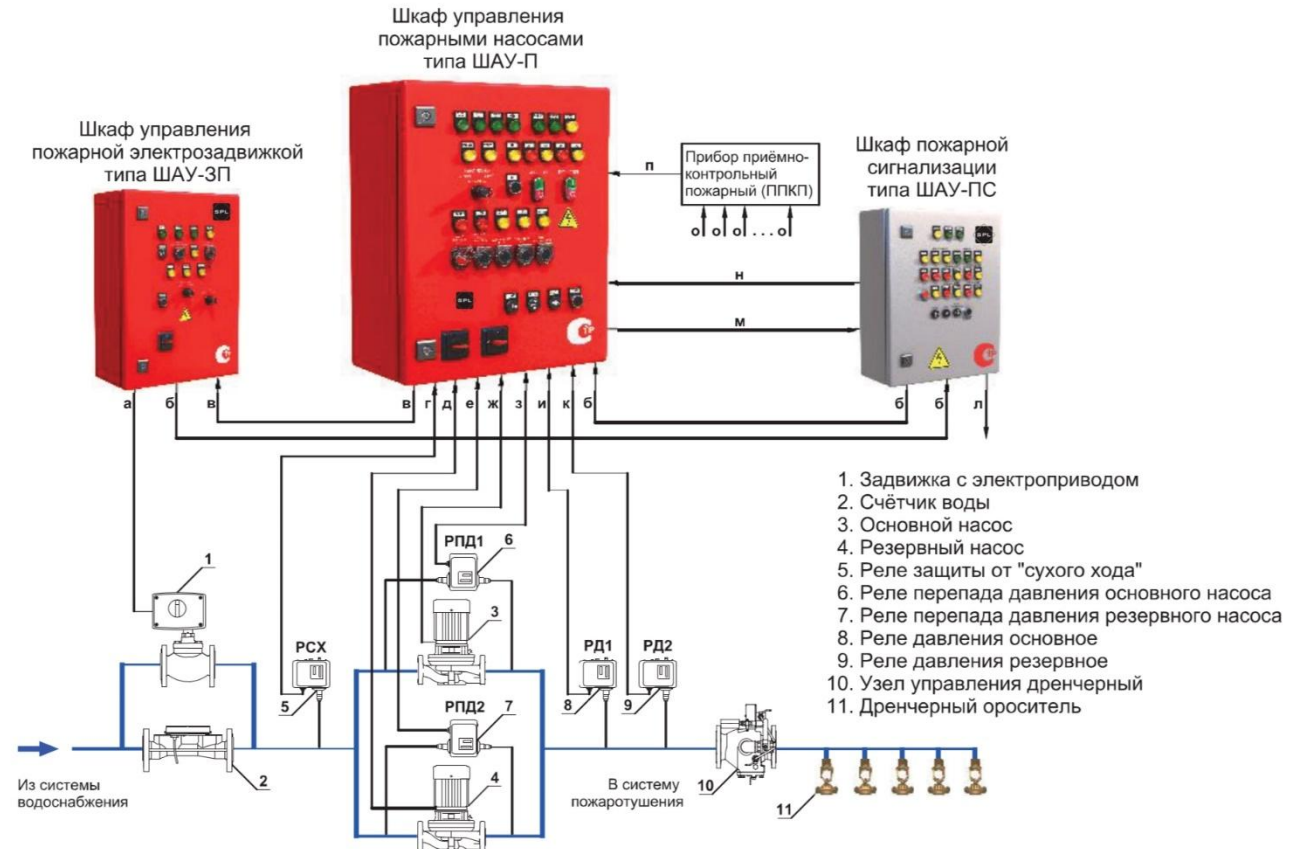
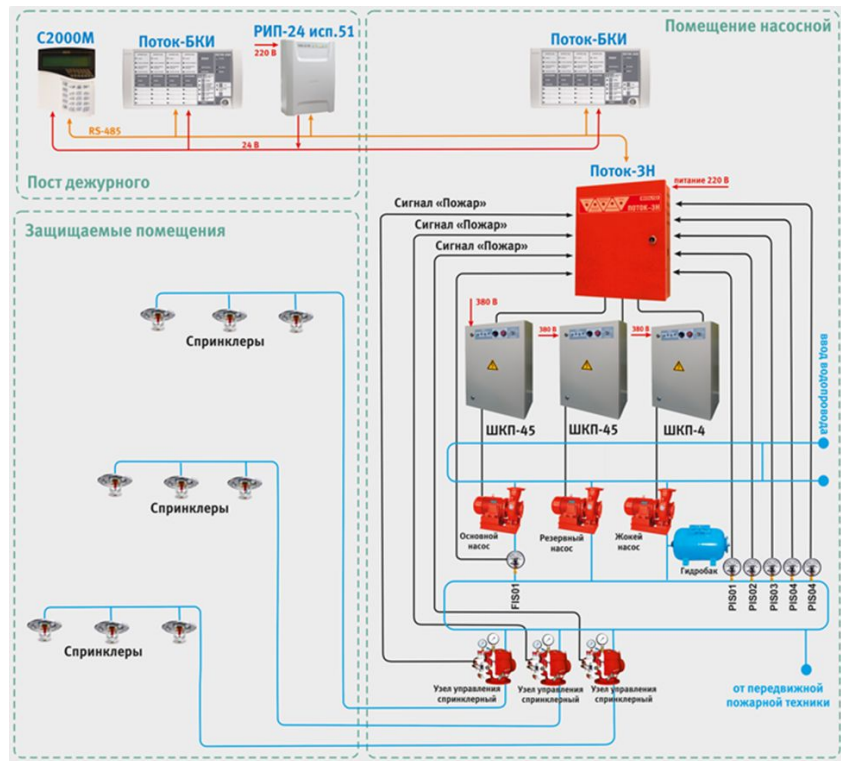


Моноблочная насосная станция



# Аппаратура управления установок водяного пожаротушения

Аппаратура управления установок водяного пожаротушения является ответственным узлом в обеспечении надежной и эффективной работы всей установки водяного пожаротушения



Водонаполненная автоматическая установка пожаротушения с тремя спринклерными секциями





## Вопросы на самоподготовку:

1. Дозаторы и способы дозирования пенообразователя (А.Н. Иванов, В.В. Кутузов, В.В. Макаревич, К.С. Талировский, С.Н. Терёхин, Г.Л. Шидловский. Автоматические установки водяного и пенного пожаротушения: Учебное пособие. – СПб.: Санкт-Петербургский университет ГПС МЧС России, 2018. -227 с)
2. Требования СП 485.1311500.2020 к установкам пожаротушения водой, пеной низкой и средней кратности.

